

Canon

GX5000 series
Online handleiding

Nederlands (Dutch)

Inhoud

Online handleiding gebruiken.	8
Symbolen in dit document.	9
Gebruikers van aanraakgevoelige apparaten (Windows).	10
Handelsmerken en licenties.	11
Netwerkinstellingen afdrukken.	30
Standaardnetwerkinstellingen.	36
Verbinding maken via Draadloos direct.	38
De printerverbinding omschakelen naar netwerk- of eindapparaten.	43
Gemakkelijk te begrijpen netwerkverbindingen.	45
Beperkingen.	48
Tips voor de netwerkverbinding (Windows/macOS).	50
Dezelfde printernaam wordt gedetecteerd.	51
De printerverbinding omschakelen naar netwerk- of eindapparaten.	43
IEEE802.1X/EAP instellen (WPA/WPA2 Enterprise).	54
Wi-Fi Connection Assistant (Windows).	58
Wi-Fi Connection Assistant.	59
Wi-Fi Connection Assistant starten.	60
Diagnose en herstel van de netwerkinstellingen.	61
Netwerkinstellingen uitvoeren/wijzigen.	62
Het scherm Wi-Fi Connection Assistant van Canon.	63
Netwerkinstellingen uitvoeren.	68
Instellingen van de bedrade LAN-verbinding (Ethernet-kabel) uitvoeren/wijzigen.	69
Wi-Fi-instellingen uitvoeren/wijzigen.	72
Printerinformatie toewijzen.	77
Lijst van modellen die geen ondersteuning bieden voor de functie Diagnose en herstel.	78
Lijst van modellen die geen ondersteuning bieden voor IPv6-configuratie via een USB-verbinding.	79
Omgaan met papier, inktanks, enz..	81
Papier plaatsen.	82
Papierbronnen.	83
Fotopapier/normaal papier in de achterste lade plaatsen.	85
Normaal papier in de cassette plaatsen.	90

Enveloppen plaatsen in de achterste lade.	95
Inkttanks opnieuw vullen.	99
Inkttanks opnieuw vullen.	100
Het inktniveau controleren.	106
Inkttips.	107
Als afdrucken vaag of ongelijkmatig zijn.	108
Onderhoudsprocedure.	109
Controleraster voor de spuitopeningen afdrucken.	112
Controleraster voor de spuitopeningen onderzoeken.	113
De printkop reinigen.	114
Dieptereiniging van de printkop.	115
De printkop uitlijnen.	116
Reiniging.	118
Papierinvoerrollen reinigen.	119
Binnenkant van de printer reinigen (reiniging onderste plaat).	121
Onderhoudscartridge vervangen.	124
De status van de onderhoudscartridge controleren op het LCD-scherm.	128
Overzicht.	129
Veiligheid.	130
Veiligheidsvoorschriften.	131
Informatie over regelgeving.	134
WEEE.	135
Vorzorgsmaatregelen voor gebruik.	148
Wettelijke beperkingen op afdrucken.	149
Vorzorgsmaatregelen voor gebruik van de printer.	150
De printer vervoeren.	151
De printer repareren, lenen of wegdoen.	154
Een hoge afdrukkwaliteit handhaven.	155
Hoofdonderdelen en hun gebruik.	156
Hoofdonderdelen.	157
Vooraanzicht.	158
Achteraanzicht.	159
Binnenaanzicht.	160

Bedieningspaneel.	162
Stroomvoorziening.	164
Controleren of de printer is ingeschakeld.	165
De printer in- en uitschakelen.	166
De stekker/het netsnoer controleren.	168
De printer loskoppelen.	169
LCD en bedieningspaneel.	170
Cijfers, letters en symbolen invoeren.	172
Instellingen wijzigen.	174
Printerinstellingen vanaf de computer wijzigen (Windows).	175
Afdrukopties wijzigen.	176
Een veelgebruikt afdrukprofiel registreren.	178
De stroomvoorziening van de Printer beheren.	180
De bedieningsmodus van de Printer aanpassen.	182
Instellingen wijzigen vanaf het bedieningspaneel.	184
Instellingen wijzigen vanaf het bedieningspaneel.	185
Items instellen op het bedieningspaneel.	186
Afdrukinstell.	187
LAN-instellingen.	188
Andere appar.instell.	192
Taal kiezen.	194
Firmware bijwerken.	195
Ww. beheerder inst.	196
Instelling herstellen.	198
Invoerinstellingen.	199
Controle inktniveau.	200
ECO-instellingen.	201
Stille instelling.	203
Systeeminformatie.	204
Controleren hoe vaak de printer in totaal is gebruikt.	205
Specificaties.	206
Informatie over papier.	209
Ondersteunde mediumtypen.	210
Maximaal aantal vellen.	213

Niet-ondersteunde mediumtypen.	215
Omgaan met papier.	216
Zuinige modus.	217
Afdrukken.	218
Afdrukken vanaf een computer.	219
Afdrukken vanuit toepassingssoftware (Windows-printerstuurprogramma).	220
Basisinstellingen voor afdrukken.	221
Papierinstellingen in het printerstuurprogramma en op de printer (mediumtype).	226
Papierinstellingen in het printerstuurprogramma en op de printer (papierformaat).	228
Verschillende afdrukmethoden.	230
Een Paginaformaat en Afdrukstand opgeven.	231
Instellingen voor aantal en afdrukvolgorde opgeven.	233
Afdrukken op schaal.	235
Pagina-indeling afdrukken.	237
Dubbelzijdig afdrukken.	239
Instellingen voor het afdrukken van enveloppen.	242
Afdrukken op briefkaarten.	244
Overzicht van het printerstuurprogramma.	246
Canon IJ-printerstuurprogramma.	247
Het instelvenster van het printerstuurprogramma openen.	248
Canon IJ-statusmonitor.	249
Instructies voor gebruik (printerstuurprogramma).	251
Beschrijving van het printerstuurprogramma.	253
Beschrijving van het tabblad Snel instellen.	254
Beschrijving van het tabblad Afdruk.	261
Beschrijving van het tabblad Pagina-instelling.	265
Beschrijving van het tabblad Onderhoud.	278
Beschrijving van Canon IJ-statusmonitor.	281
Het printerstuurprogramma installeren.	284
Afdrukken met Canon-toepassingen.	285
Afdrukken vanaf een smartphone/tablet.	286
Papierinstellingen.	287
Veelgestelde vragen.	290

Veelgestelde vragen over netwerk.	293
Problemen met netwerkcommunicatie.	296
Kan de printer niet vinden in het netwerk (Windows/macOS).	297
Kan de printer niet vinden in het netwerk.	298
U komt niet verder dan het scherm Printeraansluiting (kan de via USB aangesloten printer niet vinden).	303
Problemen met draadloze router.	305
Onbekende netwerksleutel (wachtwoord).	306
De printer kan niet worden gebruikt nadat een draadloze router is vervangen of routerinstellingen zijn gewijzigd.	308
Printerinstellingen/Smartphone-/tabletproblemen voor netwerk.	310
Netwerkproblemen oplossen met de diagnostische functies van de printer.	311
Netwerkgegevens van printer controleren.	319
Standaardwaarden van LAN-instellingen van Printer herstellen.	322
Problemen met afdrukken (scannen) vanaf een smartphone/tablet.	323
Kan niet afdrukken (scannen) vanaf een smartphone/tablet.	324
Afdrukproblemen.	328
De printer drukt niet af.	329
De printer kan het papier niet oppakken of invoeren/Fout vanwege 'geen papier'.	332
Afdrukresultaten (kopiëren) zijn niet naar behoren.	335
Er komt geen inkt uit/onscherp of vaag/onjuiste of uitgelopen kleuren/strepen.	338
Afdrukt in zwart-wit.	341
Lijnen worden onjuist uitgelijnd/vervormd.	342
Papier vertoont vlekken/Papieroppervlak vertoont krassen/Inktvlekken/Gekruild papier.	343
Mechanische problemen.	346
De printer wordt niet ingeschakeld.	347
De printer wordt onverwacht of herhaaldelijk uitgeschakeld.	348
Problemen met de USB-verbinding.	349
Verkeerde taal weergegeven op het LCD-scherm.	351
Problemen met installeren en downloaden.	352
Installatie van MP Drivers (printerstuurprogramma) mislukt (Windows).	353
MP Drivers (printerstuurprogramma) bijwerken in een netwerkomgeving (Windows).	355
Fouten en berichten.	356
Er wordt een viercijferige alfanumerieke code weergegeven op het LCD-scherm.	357

Wanneer er een fout is opgetreden.	358
Er wordt een bericht weergegeven.	360
De printer repareren.	363
Lijst met ondersteuningscodes voor printerfouten.	367
Wat u moet doen als het papier is vastgelopen.	369
Vastgelopen papier in de printer verwijderen.	373
Vastgelopen papier vanaf de achterkant verwijderen.	377
1000.	383
1003.	384
1070.	385
1200.	386
1401.	387
1496.	388
1723.	389
1724.	390
1725.	391
1726.	392
1727.	393
Verzendtape enz. nog steeds bevestigd (1890).	394
2110.	395
2113.	397
2114.	399
2200.	401
3252.	402
4103.	403
5100.	404
5200.	405

Online handleiding gebruiken

- Gebruiksomgeving
- [Symbolen in dit document](#)
- [Gebruikers van aanraakgevoelige apparaten \(Windows\)](#)
- Online handleiding afdrukken
- [Handelsmerken en licenties](#)
- Schermafbeeldingen in deze handleiding

Symbolen in dit document

Waarschuwing

Instructies die u moet volgen om te voorkomen dat er als gevolg van een onjuiste bediening van het apparaat gevaarlijke situaties ontstaan die mogelijk tot materiële schade, ernstig lichamelijk letsel of zelfs de dood kunnen leiden. Deze instructies zijn essentieel voor een veilige werking van het apparaat.

Let op

Instructies die u moet volgen om lichamelijk letsel of materiële schade als gevolg van een onjuiste bediening van het apparaat te voorkomen. Deze instructies zijn essentieel voor een veilige werking van het apparaat.

Belangrijk

Instructies met belangrijke informatie die u moet volgen om schade en letsel of een onjuist gebruik van het product te voorkomen. Vergeet deze instructies niet te lezen.

Opmerking

Instructies inclusief opmerkingen bij handelingen en extra toelichtingen.

Basisbeginselen

Instructies betreffende de basishandelingen van uw product.

Opmerking

- De pictogrammen hangen af van uw product.

Gebruikers van aanraakgevoelige apparaten (Windows)

Voor handelingen via aanraking vervangt u 'klikken met de rechtermuisknop' in dit document door de handeling die is ingesteld in het besturingssysteem. Als de handeling voor uw besturingssysteem bijvoorbeeld is ingesteld op 'aanraken en vasthouden', vervangt u 'klikken met de rechtermuisknop' door 'aanraken en vasthouden'.

Handelsmerken en licenties

- Microsoft is een gedeponeerd handelsmerk van Microsoft Corporation.
- Windows is een handelsmerk of gedeponeerd handelsmerk van Microsoft Corporation in de Verenigde Staten en/of andere landen.
- Windows Vista is een handelsmerk of gedeponeerd handelsmerk van Microsoft Corporation in de Verenigde Staten en/of andere landen.
- Microsoft Edge is een handelsmerk of gedeponeerd handelsmerk van Microsoft Corporation in de Verenigde Staten en/of andere landen.
- Internet Explorer is een handelsmerk of gedeponeerd handelsmerk van Microsoft Corporation in de Verenigde Staten en/of andere landen.
- Mac, Mac OS, macOS, OS X, AirPort, App Store, AirPrint, het AirPrint-logo, Safari, Bonjour, iPad, iPad Air, iPad mini, iPadOS, iPhone en iPod touch zijn handelsmerken van Apple Inc., gedeponeerd in de V.S. en andere landen.
- IOS is een handelsmerk of gedeponeerd handelsmerk van Cisco in de Verenigde Staten en/of andere landen, en wordt gebruikt onder licentie.
- Google Cloud Print, Google Chrome, Chrome OS, Chromebook, Android, Google Drive, Google Apps en Google Analytics zijn gedeponeerde handelsmerken of handelsmerken van Google Inc. Google Play en het Google Play-logo zijn handelsmerken van Google LLC.
- Adobe, Acrobat, Flash, Photoshop, Photoshop Elements, Lightroom, Adobe RGB en Adobe RGB (1998) zijn gedeponeerde handelsmerken of handelsmerken van Adobe Systems Incorporated in de Verenigde Staten en/of andere landen.
- Bluetooth is een handelsmerk van Bluetooth SIG, Inc., V.S. en gebruiksrecht van dit product is verleend aan Canon Inc.
- Autodesk en AutoCAD zijn gedeponeerde handelsmerken of handelsmerken van Autodesk, Inc. en/of de dochterondernemingen en/of filialen in de VERENIGDE staten en/of andere landen.
- QR-code is een gedeponeerd handelsmerk van DENSO WAVE INCORPORATED in Japan en in andere landen.
- USB Type-C™ is een handelsmerk van USB Implementers Forum.
- The Mopria® word mark and the Mopria® Logo are registered and/or unregistered trademarks of Mopria Alliance, Inc. in the United States and other countries. Unauthorized use is strictly prohibited.
- HP-GL en HP-GL/2 zijn gedeponeerde handelsmerken of handelsmerken van Hewlett Packard Company in de VS en/of andere landen.

»» Opmerking

- De officiële naam van Windows Vista is Microsoft Windows Vista-besturingssysteem.

Copyright (c) 2003-2015 Apple Inc. All rights reserved.

Redistribution and use in source and binary forms, with or without modification, are permitted provided that the following conditions are met:

1. Redistributions of source code must retain the above copyright notice, this list of conditions and the following disclaimer.
2. Redistributions in binary form must reproduce the above copyright notice, this list of conditions and the following disclaimer in the documentation and/or other materials provided with the distribution.
3. Neither the name of Apple Inc. ("Apple") nor the names of its contributors may be used to endorse or promote products derived from this software without specific prior written permission.

THIS SOFTWARE IS PROVIDED BY APPLE AND ITS CONTRIBUTORS "AS IS" AND ANY EXPRESS OR IMPLIED WARRANTIES, INCLUDING, BUT NOT LIMITED TO, THE IMPLIED WARRANTIES OF MERCHANTABILITY AND FITNESS FOR A PARTICULAR PURPOSE ARE DISCLAIMED. IN NO EVENT SHALL APPLE OR ITS CONTRIBUTORS BE LIABLE FOR ANY DIRECT, INDIRECT, INCIDENTAL, SPECIAL, EXEMPLARY, OR CONSEQUENTIAL DAMAGES (INCLUDING, BUT NOT LIMITED TO, PROCUREMENT OF SUBSTITUTE GOODS OR SERVICES; LOSS OF USE, DATA, OR PROFITS; OR BUSINESS INTERRUPTION) HOWEVER CAUSED AND ON ANY THEORY OF LIABILITY, WHETHER IN CONTRACT, STRICT LIABILITY, OR TORT (INCLUDING NEGLIGENCE OR OTHERWISE) ARISING IN ANY WAY OUT OF THE USE OF THIS SOFTWARE, EVEN IF ADVISED OF THE POSSIBILITY OF SUCH DAMAGE.

Apache License

Version 2.0, January 2004

<http://www.apache.org/licenses/>

TERMS AND CONDITIONS FOR USE, REPRODUCTION, AND DISTRIBUTION

1. Definitions.

"License" shall mean the terms and conditions for use, reproduction, and distribution as defined by Sections 1 through 9 of this document.

"Licensor" shall mean the copyright owner or entity authorized by the copyright owner that is granting the License.

"Legal Entity" shall mean the union of the acting entity and all other entities that control, are controlled by, or are under common control with that entity. For the purposes of this definition, "control" means (i) the power, direct or indirect, to cause the direction or management of such entity, whether by contract or otherwise, or (ii) ownership of fifty percent (50%) or more of the outstanding shares, or (iii) beneficial ownership of such entity.

"You" (or "Your") shall mean an individual or Legal Entity exercising permissions granted by this License.

"Source" form shall mean the preferred form for making modifications, including but not limited to software source code, documentation source, and configuration files.

"Object" form shall mean any form resulting from mechanical transformation or translation of a Source form, including but not limited to compiled object code, generated documentation, and conversions to other media types.

"Work" shall mean the work of authorship, whether in Source or Object form, made available under the License, as indicated by a copyright notice that is included in or attached to the work (an example is provided in the Appendix below).

"Derivative Works" shall mean any work, whether in Source or Object form, that is based on (or derived from) the Work and for which the editorial revisions, annotations, elaborations, or other modifications represent, as a whole, an original work of authorship. For the purposes of this License, Derivative Works shall not include works that remain separable from, or merely link (or bind by name) to the interfaces of, the Work and Derivative Works thereof.

"Contribution" shall mean any work of authorship, including the original version of the Work and any modifications or additions to that Work or Derivative Works thereof, that is intentionally submitted to Licensor for inclusion in the Work by the copyright owner or by an individual or

Legal Entity authorized to submit on behalf of the copyright owner. For the purposes of this definition, "submitted" means any form of electronic, verbal, or written communication sent to the Licensor or its representatives, including but not limited to communication on electronic mailing lists, source code control systems, and issue tracking systems that are managed by, or on behalf of, the Licensor for the purpose of discussing and improving the Work, but excluding communication that is conspicuously marked or otherwise designated in writing by the copyright owner as "Not a Contribution."

"Contributor" shall mean Licensor and any individual or Legal Entity on behalf of whom a Contribution has been received by Licensor and subsequently incorporated within the Work.

2. **Grant of Copyright License.** Subject to the terms and conditions of this License, each Contributor hereby grants to You a perpetual, worldwide, non-exclusive, no-charge, royalty-free, irrevocable copyright license to reproduce, prepare Derivative Works of, publicly display, publicly perform, sublicense, and distribute the Work and such Derivative Works in Source or Object form.
3. **Grant of Patent License.** Subject to the terms and conditions of this License, each Contributor hereby grants to You a perpetual, worldwide, non-exclusive, no-charge, royalty-free, irrevocable (except as stated in this section) patent license to make, have made, use, offer to sell, sell, import, and otherwise transfer the Work, where such license applies only to those patent claims licensable by such Contributor that are necessarily infringed by their Contribution(s) alone or by combination of their Contribution(s) with the Work to which such Contribution(s) was submitted. If You institute patent litigation against any entity (including a cross-claim or counterclaim in a lawsuit) alleging that the Work or a Contribution incorporated within the Work constitutes direct or contributory patent infringement, then any patent licenses granted to You under this License for that Work shall terminate as of the date such litigation is filed.
4. **Redistribution.** You may reproduce and distribute copies of the Work or Derivative Works thereof in any medium, with or without modifications, and in Source or Object form, provided that You meet the following conditions:
 1. You must give any other recipients of the Work or Derivative Works a copy of this License; and
 2. You must cause any modified files to carry prominent notices stating that You changed the files; and
 3. You must retain, in the Source form of any Derivative Works that You distribute, all copyright, patent, trademark, and attribution notices from the Source form of the Work, excluding those notices that do not pertain to any part of the Derivative Works; and
 4. If the Work includes a "NOTICE" text file as part of its distribution, then any Derivative Works that You distribute must include a readable copy of the attribution notices contained within such NOTICE file, excluding those notices that do not pertain to any part of the Derivative Works, in at least one of the following places: within a NOTICE text file distributed as part of the Derivative Works; within the Source form or documentation, if provided along with the Derivative Works; or, within a display generated by the Derivative Works, if and wherever such third-party notices normally appear. The contents of the NOTICE file are for informational purposes only and do not modify the License. You may add Your own attribution notices within Derivative Works that You distribute, alongside or as an addendum to the NOTICE text from the Work, provided that such additional attribution notices cannot be construed as modifying the License.

You may add Your own copyright statement to Your modifications and may provide additional or different license terms and conditions for use, reproduction, or distribution of Your modifications, or for any such Derivative Works as a whole, provided Your use, reproduction, and distribution of the Work otherwise complies with the conditions stated in this License.

5. Submission of Contributions. Unless You explicitly state otherwise, any Contribution intentionally submitted for inclusion in the Work by You to the Licensor shall be under the terms and conditions of this License, without any additional terms or conditions. Notwithstanding the above, nothing herein shall supersede or modify the terms of any separate license agreement you may have executed with Licensor regarding such Contributions.
6. Trademarks. This License does not grant permission to use the trade names, trademarks, service marks, or product names of the Licensor, except as required for reasonable and customary use in describing the origin of the Work and reproducing the content of the NOTICE file.
7. Disclaimer of Warranty. Unless required by applicable law or agreed to in writing, Licensor provides the Work (and each Contributor provides its Contributions) on an "AS IS" BASIS, WITHOUT WARRANTIES OR CONDITIONS OF ANY KIND, either express or implied, including, without limitation, any warranties or conditions of TITLE, NON-INFRINGEMENT, MERCHANTABILITY, or FITNESS FOR A PARTICULAR PURPOSE. You are solely responsible for determining the appropriateness of using or redistributing the Work and assume any risks associated with Your exercise of permissions under this License.
8. Limitation of Liability. In no event and under no legal theory, whether in tort (including negligence), contract, or otherwise, unless required by applicable law (such as deliberate and grossly negligent acts) or agreed to in writing, shall any Contributor be liable to You for damages, including any direct, indirect, special, incidental, or consequential damages of any character arising as a result of this License or out of the use or inability to use the Work (including but not limited to damages for loss of goodwill, work stoppage, computer failure or malfunction, or any and all other commercial damages or losses), even if such Contributor has been advised of the possibility of such damages.
9. Accepting Warranty or Additional Liability. While redistributing the Work or Derivative Works thereof, You may choose to offer, and charge a fee for, acceptance of support, warranty, indemnity, or other liability obligations and/or rights consistent with this License. However, in accepting such obligations, You may act only on Your own behalf and on Your sole responsibility, not on behalf of any other Contributor, and only if You agree to indemnify, defend, and hold each Contributor harmless for any liability incurred by, or claims asserted against, such Contributor by reason of your accepting any such warranty or additional liability.

END OF TERMS AND CONDITIONS

---- Part 1: CMU/UCD copyright notice: (BSD like) ----

Copyright 1989, 1991, 1992 by Carnegie Mellon University

Derivative Work - 1996, 1998-2000

Copyright 1996, 1998-2000 The Regents of the University of California

All Rights Reserved

Permission to use, copy, modify and distribute this software and its documentation for any purpose and without fee is hereby granted, provided that the above copyright notice appears in all copies and that both that copyright notice and this permission notice appear in supporting documentation, and that the name of CMU and The Regents of the University of California not be used in advertising or publicity pertaining to distribution of the software without specific written permission.

CMU AND THE REGENTS OF THE UNIVERSITY OF CALIFORNIA DISCLAIM ALL WARRANTIES WITH REGARD TO THIS SOFTWARE, INCLUDING ALL IMPLIED WARRANTIES OF MERCHANTABILITY AND FITNESS. IN NO EVENT SHALL CMU OR THE REGENTS OF THE UNIVERSITY OF CALIFORNIA BE LIABLE FOR ANY SPECIAL, INDIRECT OR CONSEQUENTIAL

DAMAGES OR ANY DAMAGES WHATSOEVER RESULTING FROM THE LOSS OF USE, DATA OR PROFITS, WHETHER IN AN ACTION OF CONTRACT, NEGLIGENCE OR OTHER TORTIOUS ACTION, ARISING OUT OF OR IN CONNECTION WITH THE USE OR PERFORMANCE OF THIS SOFTWARE.

---- Part 2: Networks Associates Technology, Inc copyright notice (BSD) -----

Copyright (c) 2001-2003, Networks Associates Technology, Inc

All rights reserved.

Redistribution and use in source and binary forms, with or without modification, are permitted provided that the following conditions are met:

- * Redistributions of source code must retain the above copyright notice, this list of conditions and the following disclaimer.
- * Redistributions in binary form must reproduce the above copyright notice, this list of conditions and the following disclaimer in the documentation and/or other materials provided with the distribution.
- * Neither the name of the Networks Associates Technology, Inc nor the names of its contributors may be used to endorse or promote products derived from this software without specific prior written permission.

THIS SOFTWARE IS PROVIDED BY THE COPYRIGHT HOLDERS AND CONTRIBUTORS "AS IS" AND ANY EXPRESS OR IMPLIED WARRANTIES, INCLUDING, BUT NOT LIMITED TO, THE IMPLIED WARRANTIES OF MERCHANTABILITY AND FITNESS FOR A PARTICULAR PURPOSE ARE DISCLAIMED. IN NO EVENT SHALL THE COPYRIGHT HOLDERS OR CONTRIBUTORS BE LIABLE FOR ANY DIRECT, INDIRECT, INCIDENTAL, SPECIAL, EXEMPLARY, OR CONSEQUENTIAL DAMAGES (INCLUDING, BUT NOT LIMITED TO, PROCUREMENT OF SUBSTITUTE GOODS OR SERVICES; LOSS OF USE, DATA, OR PROFITS; OR BUSINESS INTERRUPTION) HOWEVER CAUSED AND ON ANY THEORY OF LIABILITY, WHETHER IN CONTRACT, STRICT LIABILITY, OR TORT (INCLUDING NEGLIGENCE OR OTHERWISE) ARISING IN ANY WAY OUT OF THE USE OF THIS SOFTWARE, EVEN IF ADVISED OF THE POSSIBILITY OF SUCH DAMAGE.

---- Part 3: Cambridge Broadband Ltd. copyright notice (BSD) -----

Portions of this code are copyright (c) 2001-2003, Cambridge Broadband Ltd.

All rights reserved.

Redistribution and use in source and binary forms, with or without modification, are permitted provided that the following conditions are met:

- * Redistributions of source code must retain the above copyright notice, this list of conditions and the following disclaimer.
- * Redistributions in binary form must reproduce the above copyright notice, this list of conditions and the following disclaimer in the documentation and/or other materials provided with the distribution.
- * The name of Cambridge Broadband Ltd. may not be used to endorse or promote products derived from this software without specific prior written permission.

THIS SOFTWARE IS PROVIDED BY THE COPYRIGHT HOLDER "AS IS" AND ANY EXPRESS OR IMPLIED WARRANTIES, INCLUDING, BUT NOT LIMITED TO, THE IMPLIED WARRANTIES OF MERCHANTABILITY AND FITNESS FOR A PARTICULAR PURPOSE ARE DISCLAIMED. IN NO EVENT SHALL THE COPYRIGHT HOLDER BE LIABLE FOR ANY DIRECT, INDIRECT, INCIDENTAL, SPECIAL, EXEMPLARY, OR CONSEQUENTIAL DAMAGES (INCLUDING, BUT NOT LIMITED TO, PROCUREMENT OF SUBSTITUTE GOODS OR SERVICES; LOSS OF USE, DATA, OR PROFITS; OR

BUSINESS INTERRUPTION) HOWEVER CAUSED AND ON ANY THEORY OF LIABILITY, WHETHER IN CONTRACT, STRICT LIABILITY, OR TORT (INCLUDING NEGLIGENCE OR OTHERWISE) ARISING IN ANY WAY OUT OF THE USE OF THIS SOFTWARE, EVEN IF ADVISED OF THE POSSIBILITY OF SUCH DAMAGE.

---- Part 4: Sun Microsystems, Inc. copyright notice (BSD) ----

Copyright c 2003 Sun Microsystems, Inc., 4150 Network Circle, Santa Clara, California 95054, U.S.A. All rights reserved.

Use is subject to license terms below.

This distribution may include materials developed by third parties.

Sun, Sun Microsystems, the Sun logo and Solaris are trademarks or registered trademarks of Sun Microsystems, Inc. in the U.S. and other countries.

Redistribution and use in source and binary forms, with or without modification, are permitted provided that the following conditions are met:

- * Redistributions of source code must retain the above copyright notice, this list of conditions and the following disclaimer.
- * Redistributions in binary form must reproduce the above copyright notice, this list of conditions and the following disclaimer in the documentation and/or other materials provided with the distribution.
- * Neither the name of the Sun Microsystems, Inc. nor the names of its contributors may be used to endorse or promote products derived from this software without specific prior written permission.

THIS SOFTWARE IS PROVIDED BY THE COPYRIGHT HOLDERS AND CONTRIBUTORS "AS IS" AND ANY EXPRESS OR IMPLIED WARRANTIES, INCLUDING, BUT NOT LIMITED TO, THE IMPLIED WARRANTIES OF MERCHANTABILITY AND FITNESS FOR A PARTICULAR PURPOSE ARE DISCLAIMED. IN NO EVENT SHALL THE COPYRIGHT HOLDERS OR CONTRIBUTORS BE LIABLE FOR ANY DIRECT, INDIRECT, INCIDENTAL, SPECIAL, EXEMPLARY, OR CONSEQUENTIAL DAMAGES (INCLUDING, BUT NOT LIMITED TO, PROCUREMENT OF SUBSTITUTE GOODS OR SERVICES; LOSS OF USE, DATA, OR PROFITS; OR BUSINESS INTERRUPTION) HOWEVER CAUSED AND ON ANY THEORY OF LIABILITY, WHETHER IN CONTRACT, STRICT LIABILITY, OR TORT (INCLUDING NEGLIGENCE OR OTHERWISE) ARISING IN ANY WAY OUT OF THE USE OF THIS SOFTWARE, EVEN IF ADVISED OF THE POSSIBILITY OF SUCH DAMAGE.

---- Part 5: Sparta, Inc copyright notice (BSD) ----

Copyright (c) 2003-2012, Sparta, Inc

All rights reserved.

Redistribution and use in source and binary forms, with or without modification, are permitted provided that the following conditions are met:

- * Redistributions of source code must retain the above copyright notice, this list of conditions and the following disclaimer.
- * Redistributions in binary form must reproduce the above copyright notice, this list of conditions and the following disclaimer in the documentation and/or other materials provided with the distribution.
- * Neither the name of Sparta, Inc nor the names of its contributors may be used to endorse or promote products derived from this software without specific prior written permission.

THIS SOFTWARE IS PROVIDED BY THE COPYRIGHT HOLDERS AND CONTRIBUTORS ``AS IS" AND ANY EXPRESS OR IMPLIED WARRANTIES, INCLUDING, BUT NOT LIMITED TO, THE IMPLIED WARRANTIES OF MERCHANTABILITY AND FITNESS FOR A PARTICULAR PURPOSE ARE DISCLAIMED. IN NO EVENT SHALL THE COPYRIGHT HOLDERS OR CONTRIBUTORS BE LIABLE FOR ANY DIRECT, INDIRECT, INCIDENTAL, SPECIAL, EXEMPLARY, OR CONSEQUENTIAL DAMAGES (INCLUDING, BUT NOT LIMITED TO, PROCUREMENT OF SUBSTITUTE GOODS OR SERVICES; LOSS OF USE, DATA, OR PROFITS; OR BUSINESS INTERRUPTION) HOWEVER CAUSED AND ON ANY THEORY OF LIABILITY, WHETHER IN CONTRACT, STRICT LIABILITY, OR TORT (INCLUDING NEGLIGENCE OR OTHERWISE) ARISING IN ANY WAY OUT OF THE USE OF THIS SOFTWARE, EVEN IF ADVISED OF THE POSSIBILITY OF SUCH DAMAGE.

---- Part 6: Cisco/BUPTNIC copyright notice (BSD) ----

Copyright (c) 2004, Cisco, Inc and Information Network Center of Beijing University of Posts and Telecommunications.

All rights reserved.

Redistribution and use in source and binary forms, with or without modification, are permitted provided that the following conditions are met:

- * Redistributions of source code must retain the above copyright notice, this list of conditions and the following disclaimer.
- * Redistributions in binary form must reproduce the above copyright notice, this list of conditions and the following disclaimer in the documentation and/or other materials provided with the distribution.
- * Neither the name of Cisco, Inc, Beijing University of Posts and Telecommunications, nor the names of their contributors may be used to endorse or promote products derived from this software without specific prior written permission.

THIS SOFTWARE IS PROVIDED BY THE COPYRIGHT HOLDERS AND CONTRIBUTORS ``AS IS" AND ANY EXPRESS OR IMPLIED WARRANTIES, INCLUDING, BUT NOT LIMITED TO, THE IMPLIED WARRANTIES OF MERCHANTABILITY AND FITNESS FOR A PARTICULAR PURPOSE ARE DISCLAIMED. IN NO EVENT SHALL THE COPYRIGHT HOLDERS OR CONTRIBUTORS BE LIABLE FOR ANY DIRECT, INDIRECT, INCIDENTAL, SPECIAL, EXEMPLARY, OR CONSEQUENTIAL DAMAGES (INCLUDING, BUT NOT LIMITED TO, PROCUREMENT OF SUBSTITUTE GOODS OR SERVICES; LOSS OF USE, DATA, OR PROFITS; OR BUSINESS INTERRUPTION) HOWEVER CAUSED AND ON ANY THEORY OF LIABILITY, WHETHER IN CONTRACT, STRICT LIABILITY, OR TORT (INCLUDING NEGLIGENCE OR OTHERWISE) ARISING IN ANY WAY OUT OF THE USE OF THIS SOFTWARE, EVEN IF ADVISED OF THE POSSIBILITY OF SUCH DAMAGE.

---- Part 7: Fabasoft R&D Software GmbH & Co KG copyright notice (BSD) ----

Copyright (c) Fabasoft R&D Software GmbH & Co KG, 2003 oss@fabasoft.com

Author: Bernhard Penz <bernhard.penz@fabasoft.com>

Redistribution and use in source and binary forms, with or without modification, are permitted provided that the following conditions are met:

- * Redistributions of source code must retain the above copyright notice, this list of conditions and the following disclaimer.

* Redistributions in binary form must reproduce the above copyright notice, this list of conditions and the following disclaimer in the documentation and/or other materials provided with the distribution.

* The name of Fabasoft R&D Software GmbH & Co KG or any of its subsidiaries, brand or product names may not be used to endorse or promote products derived from this software without specific prior written permission.

THIS SOFTWARE IS PROVIDED BY THE COPYRIGHT HOLDER "AS IS" AND ANY EXPRESS OR IMPLIED WARRANTIES, INCLUDING, BUT NOT LIMITED TO, THE IMPLIED WARRANTIES OF MERCHANTABILITY AND FITNESS FOR A PARTICULAR PURPOSE ARE DISCLAIMED. IN NO EVENT SHALL THE COPYRIGHT HOLDER BE LIABLE FOR ANY DIRECT, INDIRECT, INCIDENTAL, SPECIAL, EXEMPLARY, OR CONSEQUENTIAL DAMAGES (INCLUDING, BUT NOT LIMITED TO, PROCUREMENT OF SUBSTITUTE GOODS OR SERVICES; LOSS OF USE, DATA, OR PROFITS; OR BUSINESS INTERRUPTION) HOWEVER CAUSED AND ON ANY THEORY OF LIABILITY, WHETHER IN CONTRACT, STRICT LIABILITY, OR TORT (INCLUDING NEGLIGENCE OR OTHERWISE) ARISING IN ANY WAY OUT OF THE USE OF THIS SOFTWARE, EVEN IF ADVISED OF THE POSSIBILITY OF SUCH DAMAGE.

---- Part 8: Apple Inc. copyright notice (BSD) ----

Copyright (c) 2007 Apple Inc. All rights reserved.

Redistribution and use in source and binary forms, with or without modification, are permitted provided that the following conditions are met:

1. Redistributions of source code must retain the above copyright notice, this list of conditions and the following disclaimer.
2. Redistributions in binary form must reproduce the above copyright notice, this list of conditions and the following disclaimer in the documentation and/or other materials provided with the distribution.
3. Neither the name of Apple Inc. ("Apple") nor the names of its contributors may be used to endorse or promote products derived from this software without specific prior written permission.

THIS SOFTWARE IS PROVIDED BY APPLE AND ITS CONTRIBUTORS "AS IS" AND ANY EXPRESS OR IMPLIED WARRANTIES, INCLUDING, BUT NOT LIMITED TO, THE IMPLIED WARRANTIES OF MERCHANTABILITY AND FITNESS FOR A PARTICULAR PURPOSE ARE DISCLAIMED. IN NO EVENT SHALL APPLE OR ITS CONTRIBUTORS BE LIABLE FOR ANY DIRECT, INDIRECT, INCIDENTAL, SPECIAL, EXEMPLARY, OR CONSEQUENTIAL DAMAGES (INCLUDING, BUT NOT LIMITED TO, PROCUREMENT OF SUBSTITUTE GOODS OR SERVICES; LOSS OF USE, DATA, OR PROFITS; OR BUSINESS INTERRUPTION) HOWEVER CAUSED AND ON ANY THEORY OF LIABILITY, WHETHER IN CONTRACT, STRICT LIABILITY, OR TORT (INCLUDING NEGLIGENCE OR OTHERWISE) ARISING IN ANY WAY OUT OF THE USE OF THIS SOFTWARE, EVEN IF ADVISED OF THE POSSIBILITY OF SUCH DAMAGE.

---- Part 9: ScienceLogic, LLC copyright notice (BSD) ----

Copyright (c) 2009, ScienceLogic, LLC

All rights reserved.

Redistribution and use in source and binary forms, with or without modification, are permitted provided that the following conditions are met:

* Redistributions of source code must retain the above copyright notice, this list of conditions and the following disclaimer.

* Redistributions in binary form must reproduce the above copyright notice, this list of conditions and the following disclaimer in the documentation and/or other materials provided with the distribution.

* Neither the name of ScienceLogic, LLC nor the names of its contributors may be used to endorse or promote products derived from this software without specific prior written permission.

THIS SOFTWARE IS PROVIDED BY THE COPYRIGHT HOLDERS AND CONTRIBUTORS "AS IS" AND ANY EXPRESS OR IMPLIED WARRANTIES, INCLUDING, BUT NOT LIMITED TO, THE IMPLIED WARRANTIES OF MERCHANTABILITY AND FITNESS FOR A PARTICULAR PURPOSE ARE DISCLAIMED. IN NO EVENT SHALL THE COPYRIGHT HOLDERS OR CONTRIBUTORS BE LIABLE FOR ANY DIRECT, INDIRECT, INCIDENTAL, SPECIAL, EXEMPLARY, OR CONSEQUENTIAL DAMAGES (INCLUDING, BUT NOT LIMITED TO, PROCUREMENT OF SUBSTITUTE GOODS OR SERVICES; LOSS OF USE, DATA, OR PROFITS; OR BUSINESS INTERRUPTION) HOWEVER CAUSED AND ON ANY THEORY OF LIABILITY, WHETHER IN CONTRACT, STRICT LIABILITY, OR TORT (INCLUDING NEGLIGENCE OR OTHERWISE) ARISING IN ANY WAY OUT OF THE USE OF THIS SOFTWARE, EVEN IF ADVISED OF THE POSSIBILITY OF SUCH DAMAGE.

LEADTOOLS

Copyright (C) 1991-2009 LEAD Technologies, Inc.

CMap Resources

Copyright 1990-2009 Adobe Systems Incorporated.

All rights reserved.

Copyright 1990-2010 Adobe Systems Incorporated.

All rights reserved.

Redistribution and use in source and binary forms, with or without modification, are permitted provided that the following conditions are met:

Redistributions of source code must retain the above copyright notice, this list of conditions and the following disclaimer.

Redistributions in binary form must reproduce the above copyright notice, this list of conditions and the following disclaimer in the documentation and/or other materials provided with the distribution.

Neither the name of Adobe Systems Incorporated nor the names of its contributors may be used to endorse or promote products derived from this software without specific prior written permission.

THIS SOFTWARE IS PROVIDED BY THE COPYRIGHT HOLDERS AND CONTRIBUTORS "AS IS" AND ANY EXPRESS OR IMPLIED WARRANTIES, INCLUDING, BUT NOT LIMITED TO, THE IMPLIED WARRANTIES OF MERCHANTABILITY AND FITNESS FOR A PARTICULAR PURPOSE ARE

DISCLAIMED. IN NO EVENT SHALL THE COPYRIGHT HOLDER OR CONTRIBUTORS BE LIABLE FOR ANY DIRECT, INDIRECT, INCIDENTAL, SPECIAL, EXEMPLARY, OR CONSEQUENTIAL DAMAGES (INCLUDING, BUT NOT LIMITED TO, PROCUREMENT OF SUBSTITUTE GOODS OR SERVICES; LOSS OF USE, DATA, OR PROFITS; OR BUSINESS INTERRUPTION) HOWEVER CAUSED AND ON ANY THEORY OF LIABILITY, WHETHER IN CONTRACT, STRICT LIABILITY, OR TORT (INCLUDING NEGLIGENCE OR OTHERWISE) ARISING IN ANY WAY OUT OF THE USE OF THIS SOFTWARE, EVEN IF ADVISED OF THE POSSIBILITY OF SUCH DAMAGE.

MIT License

Copyright (c) 1998, 1999, 2000 Thai Open Source Software Center Ltd

Permission is hereby granted, free of charge, to any person obtaining a copy of this software and associated documentation files (the "Software"), to deal in the Software without restriction, including without limitation the rights to use, copy, modify, merge, publish, distribute, sublicense, and/or sell copies of the Software, and to permit persons to whom the Software is furnished to do so, subject to the following conditions:

The above copyright notice and this permission notice shall be included in all copies or substantial portions of the Software.

THE SOFTWARE IS PROVIDED "AS IS", WITHOUT WARRANTY OF ANY KIND, EXPRESS OR IMPLIED, INCLUDING BUT NOT LIMITED TO THE WARRANTIES OF MERCHANTABILITY, FITNESS FOR A PARTICULAR PURPOSE AND NONINFRINGEMENT. IN NO EVENT SHALL THE AUTHORS OR COPYRIGHT HOLDERS BE LIABLE FOR ANY CLAIM, DAMAGES OR OTHER LIABILITY, WHETHER IN AN ACTION OF CONTRACT, TORT OR OTHERWISE, ARISING FROM, OUT OF OR IN CONNECTION WITH THE SOFTWARE OR THE USE OR OTHER DEALINGS IN THE SOFTWARE.

Copyright 2000 Computing Research Labs, New Mexico State University

Copyright 2001-2015 Francesco Zappa Nardelli

Permission is hereby granted, free of charge, to any person obtaining a copy of this software and associated documentation files (the "Software"), to deal in the Software without restriction, including without limitation the rights to use, copy, modify, merge, publish, distribute, sublicense, and/or sell copies of the Software, and to permit persons to whom the Software is furnished to do so, subject to the following conditions:

The above copyright notice and this permission notice shall be included in all copies or substantial portions of the Software.

THE SOFTWARE IS PROVIDED "AS IS", WITHOUT WARRANTY OF ANY KIND, EXPRESS OR IMPLIED, INCLUDING BUT NOT LIMITED TO THE WARRANTIES OF MERCHANTABILITY, FITNESS FOR A PARTICULAR PURPOSE AND NONINFRINGEMENT. IN NO EVENT SHALL THE COMPUTING RESEARCH LAB OR NEW MEXICO STATE UNIVERSITY BE LIABLE FOR ANY CLAIM, DAMAGES OR OTHER LIABILITY, WHETHER IN AN ACTION OF CONTRACT, TORT OR OTHERWISE, ARISING FROM, OUT OF OR IN CONNECTION WITH THE SOFTWARE OR THE USE OR OTHER DEALINGS IN THE SOFTWARE.

Written by Joel Sherrill <joel@OARcorp.com>.

COPYRIGHT (c) 1989-2000.

On-Line Applications Research Corporation (OAR).

Permission to use, copy, modify, and distribute this software for any purpose without fee is hereby granted, provided that this entire notice is included in all copies of any software which is or includes a copy or modification of this software.

THIS SOFTWARE IS BEING PROVIDED "AS IS", WITHOUT ANY EXPRESS OR IMPLIED WARRANTY. IN PARTICULAR, THE AUTHOR MAKES NO REPRESENTATION OR WARRANTY OF ANY KIND CONCERNING THE MERCHANTABILITY OF THIS SOFTWARE OR ITS FITNESS FOR ANY PARTICULAR PURPOSE.

(1) Red Hat Incorporated

Copyright (c) 1994-2009 Red Hat, Inc. All rights reserved.

This copyrighted material is made available to anyone wishing to use, modify, copy, or redistribute it subject to the terms and conditions of the BSD License. This program is distributed in the hope that it will be useful, but WITHOUT ANY WARRANTY expressed or implied, including the implied warranties of MERCHANTABILITY or FITNESS FOR A PARTICULAR PURPOSE. A copy of this license is available at <http://www.opensource.org/licenses>. Any Red Hat trademarks that are incorporated in the source code or documentation are not subject to the BSD License and may only be used or replicated with the express permission of Red Hat, Inc.

(2) University of California, Berkeley

Copyright (c) 1981-2000 The Regents of the University of California.

All rights reserved.

Redistribution and use in source and binary forms, with or without modification, are permitted provided that the following conditions are met:

- * Redistributions of source code must retain the above copyright notice, this list of conditions and the following disclaimer.
- * Redistributions in binary form must reproduce the above copyright notice, this list of conditions and the following disclaimer in the documentation and/or other materials provided with the distribution.
- * Neither the name of the University nor the names of its contributors may be used to endorse or promote products derived from this software without specific prior written permission.

THIS SOFTWARE IS PROVIDED BY THE COPYRIGHT HOLDERS AND CONTRIBUTORS "AS IS" AND ANY EXPRESS OR IMPLIED WARRANTIES, INCLUDING, BUT NOT LIMITED TO, THE IMPLIED WARRANTIES OF MERCHANTABILITY AND FITNESS FOR A PARTICULAR PURPOSE ARE DISCLAIMED. IN NO EVENT SHALL THE COPYRIGHT OWNER OR CONTRIBUTORS BE LIABLE FOR ANY DIRECT, INDIRECT, INCIDENTAL, SPECIAL, EXEMPLARY, OR CONSEQUENTIAL DAMAGES (INCLUDING, BUT NOT LIMITED TO, PROCUREMENT OF SUBSTITUTE GOODS OR SERVICES; LOSS OF USE, DATA, OR PROFITS; OR BUSINESS INTERRUPTION) HOWEVER CAUSED AND ON ANY THEORY OF LIABILITY, WHETHER IN CONTRACT, STRICT LIABILITY, OR TORT (INCLUDING NEGLIGENCE OR OTHERWISE) ARISING IN ANY WAY OUT OF THE USE OF THIS SOFTWARE, EVEN IF ADVISED OF THE POSSIBILITY OF SUCH DAMAGE.

The FreeType Project LICENSE

2006-Jan-27

Copyright 1996-2002, 2006 by

David Turner, Robert Wilhelm, and Werner Lemberg

Introduction

=====

The FreeType Project is distributed in several archive packages; some of them may contain, in addition to the FreeType font engine, various tools and contributions which rely on, or relate to, the FreeType Project.

This license applies to all files found in such packages, and which do not fall under their own explicit license. The license affects thus the FreeType font engine, the test programs, documentation and makefiles, at the very least.

This license was inspired by the BSD, Artistic, and IJG (Independent JPEG Group) licenses, which all encourage inclusion and use of free software in commercial and freeware products alike. As a consequence, its main points are that:

- o We don't promise that this software works. However, we will be interested in any kind of bug reports. ('as is' distribution)
- o You can use this software for whatever you want, in parts or full form, without having to pay us. ('royalty-free' usage)
- o You may not pretend that you wrote this software. If you use it, or only parts of it, in a program, you must acknowledge somewhere in your documentation that you have used the FreeType code. ('credits')

We specifically permit and encourage the inclusion of this software, with or without modifications, in commercial products.

We disclaim all warranties covering The FreeType Project and assume no liability related to The FreeType Project.

Finally, many people asked us for a preferred form for a credit/disclaimer to use in compliance with this license. We thus encourage you to use the following text:

""""

Portions of this software are copyright © <year> The FreeType Project (www.freetype.org). All rights reserved.

""""

Please replace <year> with the value from the FreeType version you actually use.

Legal Terms

=====

0. Definitions

Throughout this license, the terms 'package', 'FreeType Project', and 'FreeType archive' refer to the set of files originally distributed by the authors (David Turner, Robert Wilhelm, and Werner Lemberg) as the 'FreeType Project', be they named as alpha, beta or final release.

`You' refers to the licensee, or person using the project, where `using' is a generic term including compiling the project's source code as well as linking it to form a `program' or `executable'.

This program is referred to as `a program using the FreeType engine'.

This license applies to all files distributed in the original FreeType Project, including all source code, binaries and documentation, unless otherwise stated in the file in its original, unmodified form as distributed in the original archive.

If you are unsure whether or not a particular file is covered by this license, you must contact us to verify this.

The FreeType Project is copyright (C) 1996-2000 by David Turner, Robert Wilhelm, and Werner Lemberg. All rights reserved except as specified below.

1. No Warranty

THE FREETYPE PROJECT IS PROVIDED `AS IS' WITHOUT WARRANTY OF ANY KIND, EITHER EXPRESS OR IMPLIED, INCLUDING, BUT NOT LIMITED TO, WARRANTIES OF MERCHANTABILITY AND FITNESS FOR A PARTICULAR PURPOSE. IN NO EVENT WILL ANY OF THE AUTHORS OR COPYRIGHT HOLDERS BE LIABLE FOR ANY DAMAGES CAUSED BY THE USE OR THE INABILITY TO USE, OF THE FREETYPE PROJECT.

2. Redistribution

This license grants a worldwide, royalty-free, perpetual and irrevocable right and license to use, execute, perform, compile, display, copy, create derivative works of, distribute and sublicense the FreeType Project (in both source and object code forms) and derivative works thereof for any purpose; and to authorize others to exercise some or all of the rights granted herein, subject to the following conditions:

- o Redistribution of source code must retain this license file (`FTL.TXT') unaltered; any additions, deletions or changes to the original files must be clearly indicated in accompanying documentation. The copyright notices of the unaltered, original files must be preserved in all copies of source files.

- o Redistribution in binary form must provide a disclaimer that states that the software is based in part of the work of the FreeType Team, in the distribution documentation. We also encourage you to put an URL to the FreeType web page in your documentation, though this isn't mandatory.

These conditions apply to any software derived from or based on the FreeType Project, not just the unmodified files. If you use our work, you must acknowledge us. However, no fee need be paid to us.

3. Advertising

Neither the FreeType authors and contributors nor you shall use the name of the other for commercial, advertising, or promotional purposes without specific prior written permission.

We suggest, but do not require, that you use one or more of the following phrases to refer to this software in your documentation or advertising materials: `FreeType Project', `FreeType Engine', `FreeType library', or `FreeType Distribution'.

As you have not signed this license, you are not required to accept it. However, as the FreeType Project is copyrighted material, only this license, or another one contracted with the authors, grants you the right to use, distribute, and modify it.

Therefore, by using, distributing, or modifying the FreeType Project, you indicate that you understand and accept all the terms of this license.

4. Contacts

There are two mailing lists related to FreeType:

o freetype@nongnu.org

Discusses general use and applications of FreeType, as well as future and wanted additions to the library and distribution.

If you are looking for support, start in this list if you haven't found anything to help you in the documentation.

o freetype-devel@nongnu.org

Discusses bugs, as well as engine internals, design issues, specific licenses, porting, etc.

Our home page can be found at

<http://www.freetype.org>

--- end of FTL.TXT ---

The TWAIN Toolkit is distributed as is. The developer and distributors of the TWAIN Toolkit expressly disclaim all implied, express or statutory warranties including, without limitation, the implied warranties of merchantability, noninfringement of third party rights and fitness for a particular purpose. Neither the developers nor the distributors will be liable for damages, whether direct, indirect, special, incidental, or consequential, as a result of the reproduction, modification, distribution or other use of the TWAIN Toolkit.

JSON for Modern C++

Copyright (c) 2013-2017 Niels Lohmann

Permission is hereby granted, free of charge, to any person obtaining a copy of this software and associated documentation files (the "Software"), to deal in the Software without restriction, including without limitation the rights to use, copy, modify, merge, publish, distribute, sublicense, and/or sell copies of the Software, and to permit persons to whom the Software is furnished to do so, subject to the following conditions:

The above copyright notice and this permission notice shall be included in all copies or substantial portions of the Software.

THE SOFTWARE IS PROVIDED "AS IS", WITHOUT WARRANTY OF ANY KIND, EXPRESS OR IMPLIED, INCLUDING BUT NOT LIMITED TO THE WARRANTIES OF MERCHANTABILITY, FITNESS FOR A PARTICULAR PURPOSE AND NONINFRINGEMENT. IN NO EVENT SHALL THE AUTHORS OR COPYRIGHT HOLDERS BE LIABLE FOR ANY CLAIM, DAMAGES OR OTHER LIABILITY, WHETHER IN AN ACTION OF CONTRACT, TORT OR OTHERWISE, ARISING FROM, OUT OF OR IN CONNECTION WITH THE SOFTWARE OR THE USE OR OTHER DEALINGS IN THE SOFTWARE.

Copyright (c) 2011 - 2015 ARM LIMITED

All rights reserved.

Redistribution and use in source and binary forms, with or without modification, are permitted provided that the following conditions are met:

- Redistributions of source code must retain the above copyright notice, this list of conditions and the following disclaimer.
- Redistributions in binary form must reproduce the above copyright notice, this list of conditions and the following disclaimer in the documentation and/or other materials provided with the distribution.
- Neither the name of ARM nor the names of its contributors may be used to endorse or promote products derived from this software without specific prior written permission.

THIS SOFTWARE IS PROVIDED BY THE COPYRIGHT HOLDERS AND CONTRIBUTORS "AS IS" AND ANY EXPRESS OR IMPLIED WARRANTIES, INCLUDING, BUT NOT LIMITED TO, THE IMPLIED WARRANTIES OF MERCHANTABILITY AND FITNESS FOR A PARTICULAR PURPOSE ARE DISCLAIMED. IN NO EVENT SHALL COPYRIGHT HOLDERS AND CONTRIBUTORS BE LIABLE FOR ANY DIRECT, INDIRECT, INCIDENTAL, SPECIAL, EXEMPLARY, OR CONSEQUENTIAL DAMAGES (INCLUDING, BUT NOT LIMITED TO, PROCUREMENT OF SUBSTITUTE GOODS OR SERVICES; LOSS OF USE, DATA, OR PROFITS; OR BUSINESS INTERRUPTION) HOWEVER CAUSED AND ON ANY THEORY OF LIABILITY, WHETHER IN CONTRACT, STRICT LIABILITY, OR TORT (INCLUDING NEGLIGENCE OR OTHERWISE) ARISING IN ANY WAY OUT OF THE USE OF THIS SOFTWARE, EVEN IF ADVISED OF THE POSSIBILITY OF SUCH DAMAGE.

Copyright (c) 2014, Kenneth MacKay

All rights reserved.

Redistribution and use in source and binary forms, with or without modification, are permitted provided that the following conditions are met:

- * Redistributions of source code must retain the above copyright notice, this list of conditions and the following disclaimer.
- * Redistributions in binary form must reproduce the above copyright notice, this list of conditions and the following disclaimer in the documentation and/or other materials provided with the distribution.

THIS SOFTWARE IS PROVIDED BY THE COPYRIGHT HOLDERS AND CONTRIBUTORS "AS IS" AND ANY EXPRESS OR IMPLIED WARRANTIES, INCLUDING, BUT NOT LIMITED TO, THE IMPLIED WARRANTIES OF MERCHANTABILITY AND FITNESS FOR A PARTICULAR PURPOSE ARE DISCLAIMED. IN NO EVENT SHALL THE COPYRIGHT HOLDER OR CONTRIBUTORS BE LIABLE FOR ANY DIRECT, INDIRECT, INCIDENTAL, SPECIAL, EXEMPLARY, OR CONSEQUENTIAL DAMAGES (INCLUDING, BUT NOT LIMITED TO, PROCUREMENT OF SUBSTITUTE GOODS OR SERVICES; LOSS OF USE, DATA, OR PROFITS; OR BUSINESS INTERRUPTION) HOWEVER CAUSED AND ON ANY THEORY OF LIABILITY, WHETHER IN CONTRACT, STRICT LIABILITY, OR TORT (INCLUDING NEGLIGENCE OR OTHERWISE) ARISING IN ANY WAY OUT OF THE USE OF THIS SOFTWARE, EVEN IF ADVISED OF THE POSSIBILITY OF SUCH DAMAGE.

Copyright (c) 2006, CRYPTOGRAMS by <appro@openssl.org> All rights reserved.

Redistribution and use in source and binary forms, with or without modification, are permitted provided that the following conditions are met:

- * Redistributions of source code must retain copyright notices, this list of conditions and the following disclaimer.

* Redistributions in binary form must reproduce the above copyright notice, this list of conditions and the following disclaimer in the documentation and/or other materials provided with the distribution.

* Neither the name of the CRYPTOGRAMS nor the names of its copyright holder and contributors may be used to endorse or promote products derived from this software without specific prior written permission.

ALTERNATIVELY, provided that this notice is retained in full, this product may be distributed under the terms of the GNU General Public License (GPL), in which case the provisions of the GPL apply INSTEAD OF those given above.

THIS SOFTWARE IS PROVIDED BY THE COPYRIGHT HOLDER AND CONTRIBUTORS "AS IS" AND ANY EXPRESS OR IMPLIED WARRANTIES, INCLUDING, BUT NOT LIMITED TO, THE IMPLIED WARRANTIES OF MERCHANTABILITY AND FITNESS FOR A PARTICULAR PURPOSE ARE DISCLAIMED. IN NO EVENT SHALL THE COPYRIGHT OWNER OR CONTRIBUTORS BE LIABLE FOR ANY DIRECT, INDIRECT, INCIDENTAL, SPECIAL, EXEMPLARY, OR CONSEQUENTIAL DAMAGES (INCLUDING, BUT NOT LIMITED TO, PROCUREMENT OF SUBSTITUTE GOODS OR SERVICES; LOSS OF USE, DATA, OR PROFITS; OR BUSINESS INTERRUPTION) HOWEVER CAUSED AND ON ANY THEORY OF LIABILITY, WHETHER IN CONTRACT, STRICT LIABILITY, OR TORT (INCLUDING NEGLIGENCE OR OTHERWISE) ARISING IN ANY WAY OUT OF THE USE OF THIS SOFTWARE, EVEN IF ADVISED OF THE POSSIBILITY OF SUCH DAMAGE.

ISC License

Copyright (c) 2013-2017

Frank Denis <j at pureftpd dot org>

Permission to use, copy, modify, and/or distribute this software for any purpose with or without fee is hereby granted, provided that the above copyright notice and this permission notice appear in all copies.

THE SOFTWARE IS PROVIDED "AS IS" AND THE AUTHOR DISCLAIMS ALL WARRANTIES WITH REGARD TO THIS SOFTWARE INCLUDING ALL IMPLIED WARRANTIES OF MERCHANTABILITY AND FITNESS. IN NO EVENT SHALL THE AUTHOR BE LIABLE FOR ANY SPECIAL, DIRECT, INDIRECT, OR CONSEQUENTIAL DAMAGES OR ANY DAMAGES WHATSOEVER RESULTING FROM LOSS OF USE, DATA OR PROFITS, WHETHER IN AN ACTION OF CONTRACT, NEGLIGENCE OR OTHER TORTIOUS ACTION, ARISING OUT OF OR IN CONNECTION WITH THE USE OR PERFORMANCE OF THIS SOFTWARE.

Copyright (c) 2008 The NetBSD Foundation, Inc.

All rights reserved.

This code is derived from software contributed to The NetBSD Foundation by Lennart Augustsson (lennart@augustsson.net) at Carlstedt Research & Technology.

Redistribution and use in source and binary forms, with or without modification, are permitted provided that the following conditions are met:

1. Redistributions of source code must retain the above copyright notice, this list of conditions and the following disclaimer.

2. Redistributions in binary form must reproduce the above copyright notice, this list of conditions and the following disclaimer in the documentation and/or other materials provided with the distribution.

THIS SOFTWARE IS PROVIDED BY THE NETBSD FOUNDATION, INC. AND CONTRIBUTORS "AS IS" AND ANY EXPRESS OR IMPLIED WARRANTIES, INCLUDING, BUT NOT LIMITED TO, THE IMPLIED WARRANTIES OF MERCHANTABILITY AND FITNESS FOR A PARTICULAR PURPOSE ARE DISCLAIMED. IN NO EVENT SHALL THE FOUNDATION OR CONTRIBUTORS BE LIABLE FOR ANY DIRECT, INDIRECT, INCIDENTAL, SPECIAL, EXEMPLARY, OR CONSEQUENTIAL DAMAGES (INCLUDING, BUT NOT LIMITED TO, PROCUREMENT OF SUBSTITUTE GOODS OR SERVICES; LOSS OF USE, DATA, OR PROFITS; OR BUSINESS INTERRUPTION) HOWEVER CAUSED AND ON ANY THEORY OF LIABILITY, WHETHER IN CONTRACT, STRICT LIABILITY, OR TORT (INCLUDING NEGLIGENCE OR OTHERWISE) ARISING IN ANY WAY OUT OF THE USE OF THIS SOFTWARE, EVEN IF ADVISED OF THE POSSIBILITY OF SUCH DAMAGE.

Copyright (c) 2000 Intel Corporation

All rights reserved.

Redistribution and use in source and binary forms, with or without modification, are permitted provided that the following conditions are met:

- * Redistributions of source code must retain the above copyright notice, this list of conditions and the following disclaimer.
- * Redistributions in binary form must reproduce the above copyright notice, this list of conditions and the following disclaimer in the documentation and/or other materials provided with the distribution.
- * Neither name of Intel Corporation nor the names of its contributors may be used to endorse or promote products derived from this software without specific prior written permission.

THIS SOFTWARE IS PROVIDED BY THE COPYRIGHT HOLDERS AND CONTRIBUTORS "AS IS" AND ANY EXPRESS OR IMPLIED WARRANTIES, INCLUDING, BUT NOT LIMITED TO, THE IMPLIED WARRANTIES OF MERCHANTABILITY AND FITNESS FOR A PARTICULAR PURPOSE ARE DISCLAIMED. IN NO EVENT SHALL INTEL OR CONTRIBUTORS BE LIABLE FOR ANY DIRECT, INDIRECT, INCIDENTAL, SPECIAL, EXEMPLARY, OR CONSEQUENTIAL DAMAGES (INCLUDING, BUT NOT LIMITED TO, PROCUREMENT OF SUBSTITUTE GOODS OR SERVICES; LOSS OF USE, DATA, OR PROFITS; OR BUSINESS INTERRUPTION) HOWEVER CAUSED AND ON ANY THEORY OF LIABILITY, WHETHER IN CONTRACT, STRICT LIABILITY, OR TORT (INCLUDING NEGLIGENCE OR OTHERWISE) ARISING IN ANY WAY OUT OF THE USE OF THIS SOFTWARE, EVEN IF ADVISED OF THE POSSIBILITY OF SUCH DAMAGE.

Lua

Copyright © 1994–2014 Lua.org, PUC-Rio.

Permission is hereby granted, free of charge, to any person obtaining a copy of this software and associated

documentation files (the "Software"), to deal in the Software without restriction, including without limitation

the rights to use, copy, modify, merge, publish, distribute, sublicense, and/or sell copies of the Software, and to permit persons to whom the Software is furnished to do so, subject to the following conditions:

The above copyright notice and this permission notice shall be included in all copies or substantial portions of the Software.

THE SOFTWARE IS PROVIDED "AS IS", WITHOUT WARRANTY OF ANY KIND, EXPRESS OR IMPLIED, INCLUDING BUT NOT LIMITED TO THE WARRANTIES OF MERCHANTABILITY, FITNESS FOR A PARTICULAR PURPOSE AND NONINFRINGEMENT. IN NO EVENT SHALL THE AUTHORS OR COPYRIGHT HOLDERS BE LIABLE FOR ANY CLAIM, DAMAGES OR OTHER LIABILITY, WHETHER IN AN ACTION OF CONTRACT, TORT OR OTHERWISE, ARISING FROM, OUT OF OR IN CONNECTION WITH THE SOFTWARE OR THE USE OR OTHER DEALINGS IN THE SOFTWARE.

LuaSocket

LuaSocket 2.0.2 license
Copyright © 2004-2007 Diego Nehab

Permission is hereby granted, free of charge, to any person obtaining a copy of this software and associated documentation files (the "Software"), to deal in the Software without restriction, including without limitation the rights to use, copy, modify, merge, publish, distribute, sublicense, and/or sell copies of the Software, and to permit persons to whom the Software is furnished to do so, subject to the following conditions:

The above copyright notice and this permission notice shall be included in all copies or substantial portions of the Software.

THE SOFTWARE IS PROVIDED "AS IS", WITHOUT WARRANTY OF ANY KIND, EXPRESS OR IMPLIED, INCLUDING BUT NOT LIMITED TO THE WARRANTIES OF MERCHANTABILITY, FITNESS FOR A PARTICULAR PURPOSE AND NONINFRINGEMENT. IN NO EVENT SHALL THE AUTHORS OR COPYRIGHT HOLDERS BE LIABLE FOR ANY CLAIM, DAMAGES OR OTHER LIABILITY, WHETHER IN AN ACTION OF CONTRACT, TORT OR OTHERWISE, ARISING FROM, OUT OF OR IN CONNECTION WITH THE SOFTWARE OR THE USE OR OTHER DEALINGS IN THE SOFTWARE.

LuneScript

Copyright (c) 2018 ifritJP

Permission is hereby granted, free of charge, to any person obtaining a copy of this software and associated documentation files (the "Software"), to deal in the Software without restriction, including without limitation the rights to use, copy, modify, merge, publish, distribute, sublicense, and/or sell copies of the Software, and to permit persons to whom the Software is furnished to do so, subject to the following conditions:

The above copyright notice and this permission notice shall be included in all copies or substantial portions of the Software.

THE SOFTWARE IS PROVIDED "AS IS", WITHOUT WARRANTY OF ANY KIND, EXPRESS OR IMPLIED, INCLUDING BUT NOT LIMITED TO THE WARRANTIES OF MERCHANTABILITY, FITNESS FOR A PARTICULAR PURPOSE AND NONINFRINGEMENT. IN NO EVENT SHALL THE AUTHORS OR COPYRIGHT HOLDERS BE LIABLE FOR ANY CLAIM, DAMAGES OR OTHER LIABILITY, WHETHER IN AN ACTION OF CONTRACT, TORT OR OTHERWISE, ARISING FROM, OUT OF OR IN CONNECTION WITH THE SOFTWARE OR THE USE OR OTHER DEALINGS IN THE SOFTWARE.

Het volgende is alleen van toepassing op producten die Wi-Fi ondersteunen.

(c) 2009-2013 by Jeff Mott. All rights reserved.

Redistribution and use in source and binary forms, with or without modification, are permitted provided that the following conditions are met:

- * Redistributions of source code must retain the above copyright notice, this list of conditions, and the following disclaimer.
- * Redistributions in binary form must reproduce the above copyright notice, this list of conditions, and the following disclaimer in the documentation or other materials provided with the distribution.
- * Neither the name CryptoJS nor the names of its contributors may be used to endorse or promote products derived from this software without specific prior written permission.

THIS SOFTWARE IS PROVIDED BY THE COPYRIGHT HOLDERS AND CONTRIBUTORS "AS IS," AND ANY EXPRESS OR IMPLIED WARRANTIES, INCLUDING, BUT NOT LIMITED TO, THE IMPLIED WARRANTIES OF MERCHANTABILITY AND FITNESS FOR A PARTICULAR PURPOSE, ARE DISCLAIMED. IN NO EVENT SHALL THE COPYRIGHT HOLDER OR CONTRIBUTORS BE LIABLE FOR ANY DIRECT, INDIRECT, INCIDENTAL, SPECIAL, EXEMPLARY, OR CONSEQUENTIAL DAMAGES (INCLUDING, BUT NOT LIMITED TO, PROCUREMENT OF SUBSTITUTE GOODS OR SERVICES; LOSS OF USE, DATA, OR PROFITS; OR BUSINESS INTERRUPTION) HOWEVER CAUSED AND ON ANY THEORY OF LIABILITY, WHETHER IN CONTRACT, STRICT LIABILITY, OR TORT (INCLUDING NEGLIGENCE OR OTHERWISE) ARISING IN ANY WAY OUT OF THE USE OF THIS SOFTWARE, EVEN IF ADVISED OF THE POSSIBILITY OF SUCH DAMAGE.

Netwerkinstellingen afdrukken

Gebruik het bedieningspaneel om de huidige netwerkinstellingen van de printer af te drukken.

»»» Belangrijk

- De afdruk van de netwerkinstellingen bevat belangrijke informatie over uw netwerk. Bewaar deze zorgvuldig.

1. Controleer of de printer is ingeschakeld.
2. [Plaats drie of meer vellen normaal papier van A4- of Letter-formaat.](#)
3. Druk op de knop **Instellingen (Setup)**.
Het scherm **Instellingenmenu (Setup menu)** verschijnt.
4. Selecteer **Apparaatinstellingen (Device settings)** en druk op de knop **OK**.
5. Selecteer **LAN-instellingen (LAN settings)** en druk op de knop **OK**.
6. Selecteer **LAN-details afdruk (Print LAN details)** en druk op de knop **OK**.

De informatie over de netwerkinstellingen wordt door de printer afgedrukt.

De volgende informatie over de netwerkinstellingen van de printer wordt afgedrukt. (Sommige instellingen worden niet weergegeven, afhankelijk van de printerinstellingen.)

Itemnummer	Item	Beschrijving	Instelling
1	Product Information	Productinformatie	–
1-1	Product Name	Productnaam	XXXXXXXX
1-2	ROM Version	ROM-versie	XXXXXXXX
1-3	Serial Number	Serienummer	XXXXXXXX
2	Network Diagnostics	Diagnostische netwerk-info	–
2-1	Diagnostic Result	Diagnostisch resultaat	XXXXXXXX
2-2	Result Codes	Resultaatcodes	XXXXXXXX
2-3	Result Code Details	Details resultaatcode	Zie Netwerkproblemen oplossen met de diagnostische functies van de printer om details te bekijken over het diagnostische resultaat en de resultaatcodes.
3	Wireless LAN	Draadloos LAN	Enable/Disable
3-2	Infrastructure	Infrastructuur	Enable/Disable

3-2-1	Signal Strength	Signaalsterkte	0 tot 100 [%]
3-2-2	Link Quality	Verbindingkwaliteit	0 tot 100 [%]
3-2-3	Frequency	Frequentie	XX (GHz)
3-2-4	MAC Address	MAC-adres	XX:XX:XX:XX:XX:XX
3-2-5	Connection	Verbindingsstatus	Active/Inactive
3-2-6	SSID	SSID	Netwerknaam (SSID) van het draadloos LAN
3-2-7	Channel	Kanaal	XXX (1 tot 13, 36, 40, 44, 48, 52, 56, 60, 64, 100, 104, 108, 112, 116, 120, 124, 128, 132, 136, 140, 149, 153, 157, 161, 165)
3-2-8	Encryption	Coderingsmethode	none/TKIP/AES
3-2-10	Authentication	Verificatiemethode	none/auto/open/shared/WPA-PSK/WPA2-PSK
3-2-11	TCP/IPv4	TCP/IPv4	Enable/Disable
3-2-12	IP Address	IP-adres (IP-address)	XXX.XXX.XXX.XXX
3-2-13	Subnet Mask	Subnetmasker	XXX.XXX.XXX.XXX
3-2-14	Default Gateway	Standaardgateway	XXX.XXX.XXX.XXX
3-2-15	TCP/IPv6	TCP/IPv6	Enable/Disable
3-2-16	Link Local Address	Lokaal adres koppeling	XXXX:XXXX:XXXX:XXXX XXXX:XXXX:XXXX:XXXX
3-2-17	Link Local Prefix Length	Lokale prefixlengte koppeling	XXX
3-2-18	Stateless Address1	Stateless adres 1	XXXX:XXXX:XXXX:XXXX XXXX:XXXX:XXXX:XXXX
3-2-19	Stateless Prefix Length1	Stateless prefixlengte 1	XXX
3-2-20	Stateless Address2	Stateless adres 2	XXXX:XXXX:XXXX:XXXX XXXX:XXXX:XXXX:XXXX
3-2-21	Stateless Prefix Length2	Stateless prefixlengte 2	XXX
3-2-22	Stateless Address3	Stateless adres 3	XXXX:XXXX:XXXX:XXXX XXXX:XXXX:XXXX:XXXX
3-2-23	Stateless Prefix Length3	Stateless prefixlengte 3	XXX
3-2-24	Stateless Address4	Stateless adres 4	XXXX:XXXX:XXXX:XXXX

			XXXX:XXXX:XXXX:XXXX
3-2-25	Stateless Prefix Length4	Stateless prefixlengte 4	XXX
3-2-26	Default Gateway1	Standaardgateway 1	XXXX:XXXX:XXXX:XXXX XXXX:XXXX:XXXX:XXXX
3-2-27	Default Gateway2	Standaardgateway 2	XXXX:XXXX:XXXX:XXXX XXXX:XXXX:XXXX:XXXX
3-2-28	Default Gateway3	Standaardgateway 3	XXXX:XXXX:XXXX:XXXX XXXX:XXXX:XXXX:XXXX
3-2-29	Default Gateway4	Standaardgateway 4	XXXX:XXXX:XXXX:XXXX XXXX:XXXX:XXXX:XXXX
3-2-33	IPsec	IPsec-instelling	Active/Inactive
3-2-34	Security Protocol	Beveiligingsmethode	ESP/ESP & AH/AH/Blank (Not selected)
3-2-35	Wireless LAN DRX	Niet-continue ontvangst (draadloos LAN)	Enable/Disable
3-3	Wireless Direct/Access Point Mode	Bedieningsmodus voor Draadloos direct	Enable/Disable
3-3-1	MAC Address	MAC-adres	XX:XX:XX:XX:XX:XX
3-3-2	Connection	Verbindingsstatus	Active/Inactive
3-3-3	SSID	SSID	Netwerknnaam (SSID)van Draadloos direct
3-3-4	Password	Wachtwoord	Wachtwoord voor Draadloos direct
3-3-5	Channel	Kanaal	3
3-3-6	Encryption	Coderingsmethode	AES
3-3-7	Authentication	Verificatiemethode	WPA2-PSK
3-3-8	TCP/IPv4	TCP/IPv4	Enable/Disable
3-3-9	IP Address	IP-adres (IP-address)	XXX.XXX.XXX.XXX
3-3-10	Subnet Mask	Subnetmasker	XXX.XXX.XXX.XXX
3-3-11	Default Gateway	Standaardgateway	XXX.XXX.XXX.XXX
3-3-12	TCP/IPv6	TCP/IPv6	Enable/Disable
3-3-13	Link Local Address	Lokaal adres koppeling	XXXX:XXXX:XXXX:XXXX XXXX:XXXX:XXXX:XXXX

3-3-14	Link Local Prefix Length	Lokale prefixlengte koppeling	XXX
3-3-15	IPsec	IPsec-instelling	Active/Inactive
3-3-16	Security Protocol	Beveiligingsmethode	ESP/ESP & AH/AH/Blank (Not selected)
3-3-17	Wireless LAN DRX	Niet-continue ontvangst (Draadloos direct)	Enable/Disable
4	Wired LAN	Bedraad LAN (Wired LAN)	Enable/Disable
4-1	MAC Address	MAC-adres	XX:XX:XX:XX:XX:XX
4-2	Connection	Status van bedraad LAN	Active/Inactive
4-3	TCP/IPv4	TCP/IPv4	Enable/Disable
4-4	IP Address	IP-adres (IP-address)	XXX.XXX.XXX.XXX
4-5	Subnet Mask	Subnetmasker	XXX.XXX.XXX.XXX
4-6	Default Gateway	Standaardgateway	XXX.XXX.XXX.XXX
4-7	TCP/IPv6	TCP/IPv6	Enable/Disable
4-8	Link Local Address	Lokaal adres koppeling	XXXX:XXXX:XXXX:XXXX XXXX:XXXX:XXXX:XXXX
4-9	Link Local Prefix Length	Lokale prefixlengte koppeling	XXX
4-10	Stateless Address1	Stateless adres 1	XXXX:XXXX:XXXX:XXXX XXXX:XXXX:XXXX:XXXX
4-11	Stateless Prefix Length1	Stateless prefixlengte 1	XXX
4-12	Stateless Address2	Stateless adres 2	XXXX:XXXX:XXXX:XXXX XXXX:XXXX:XXXX:XXXX
4-13	Stateless Prefix Length2	Stateless prefixlengte 2	XXX
4-14	Stateless Address3	Stateless adres 3	XXXX:XXXX:XXXX:XXXX XXXX:XXXX:XXXX:XXXX
4-15	Stateless Prefix Length3	Stateless prefixlengte 3	XXX
4-16	Stateless Address4	Stateless adres 4	XXXX:XXXX:XXXX:XXXX XXXX:XXXX:XXXX:XXXX

4-17	Stateless Prefix Length4	Stateless prefixlengte 4	XXX
4-18	Default Gateway1	Standaardgateway 1	XXXX:XXXX:XXXX:XXXX XXXX:XXXX:XXXX:XXXX
4-19	Default Gateway2	Standaardgateway 2	XXXX:XXXX:XXXX:XXXX XXXX:XXXX:XXXX:XXXX
4-20	Default Gateway3	Standaardgateway 3	XXXX:XXXX:XXXX:XXXX XXXX:XXXX:XXXX:XXXX
4-21	Default Gateway4	Standaardgateway 4	XXXX:XXXX:XXXX:XXXX XXXX:XXXX:XXXX:XXXX
4-25	IPsec	IPsec-instelling	Active/Inactive
4-26	Security Protocol	Beveiligingsmethode	ESP/ESP & AH/AH/Blank (Not selected)
4-27	Wired LAN DRX	Niet-continue ontvangst (bedraad LAN)	Enable/Disable
5	Other Settings	Overige instellingen	–
5-1	Printer Name	Printernaam	Printernaam
5-2	Wireless Direct DevName	Apparaatnaam voor Draadloos direct	Apparaatnaam voor Draadloos direct
5-4	WSD Printing	Instelling voor WSD af-drukken	Enable/Disable
5-5	WSD Timeout	Time-out	1/5/10/15/20 [min]
5-6	LPD Printing	Instelling voor LPD af-drukken	Enable/Disable
5-7	RAW Printing	Instelling voor RAW af-drukken	Enable/Disable
5-9	Bonjour	Bonjour-instelling	Enable/Disable
5-10	Bonjour Service Name	Bonjour-servicenaam	Bonjour-servicenaam
5-11	LLMNR	LLMNR-instelling	Enable/Disable
5-12	SNMP	SNMP-instelling	Enable/Disable
5-14	DNS Server	DNS-serveradres automatisch verkrijgen	Auto/Manual
5-15	Primary Server	Adres van primaire server	XXX.XXX.XXX.XXX

5-16	Secondary Server	Adres van secundaire server	XXX.XXX.XXX.XXX
5-17	Proxy Server	Proxyserverinstelling	Enable/Disable
5-18	Proxy Address	Proxyadres	XXXXXXXXXXXXXXXXXXXXXX
5-19	Proxy Port	Specificatie proxypoort	1 tot 65535
5-20	Cert. Fingerprt(SHA-1)	Certificaatvingerafdruk (SHA-1)	XXXXXXXX XXXXXXXX XXXXXXXX XXXXXXXX XXXXXXXX
5-21	Cert. Fin-gerprt(SHA-256)	Certificaatvingerafdruk (SHA-256)	XXXXXXXX XXXXXXXX XXXXXXXX XXXXXXXX XXXXXXXX XXXXXXXX XXXXXXXX XXXXXXXX

('XX' staat voor alfanumerieke tekens.)

Standaardnetwerkinstellingen

Standaardinstellingen voor LAN-verbinding

Item	Standaard
Bedr. LAN in-/uitsch. (Enab./dis. wired LAN)	Uitschakelen (Disable)
Netwerknaam (SSID)	BJNPSETUP
Wi-Fi-beveiliging	Uitschakelen
IP-adres (IP address) (IPv4)	Automat. instellen (Auto setup)
IP-adres (IP-address) (IPv6)	Automatisch instellen
Printernaam instelln (Set printer name)*	XXXXXXXXXXXX
IPv6 in-/uitschak. (Enable/disable IPv6)	Inschakelen (Enable)
WSD in-/uitschakel. (Enable/disable WSD)	Inschakelen (Enable)
Time-outinstelling (Timeout setting) (WSD)	15 minuten (15 minutes)
Bonjour in-/uitsch. (Enab./disab. Bonjour)	Inschakelen (Enable)
Servicenaam	Canon GX5000 series
LPR-instelling (LPR setting)	Inschakelen (Enable)
RAW-protocol (RAW protocol)	Inschakelen (Enable)
LLMNR	Inschakelen (Enable)
DRX-instelling (DRX setting) (Wi-Fi)	Inschakelen (Enable)
DRX-instelling (DRX setting) (Bedraad LAN (Wired LAN))	Inschakelen (Enable)

('XX' staat voor alfanumerieke tekens.)

* Standaardwaarde hangt af van de printer. Gebruik het bedieningspaneel als u de waarde wilt controleren.

➔ [LAN-instellingen](#)

Standaarden voor Draadloos direct

Item	Standaard
Drl. dir. net. (SSID) (WL Direct net.(SSID))	DIRECT-abXX-GX5000series *1
Wachtwoord	YYYYYYYYYY *2
Beveiligingsmethode	WPA2-PSK (AES)

Verzoek bevestigen (Confirm request)	Weergegeven
---	-------------

*1 'ab' wordt willekeurig toegewezen en 'XX' staat voor de laatste twee cijfers van het MAC-adres van de printer. (De waarde wordt opgegeven wanneer de printer de eerste keer wordt ingeschakeld.)

*2 Het wachtwoord wordt automatisch opgegeven wanneer de printer de eerste keer wordt ingeschakeld.

Verbinding maken via Draadloos direct

U kunt apparaten (zoals een computer, smartphone of tablet) op de volgende twee manieren met de printer verbinden.

- Draadloze verbinding (apparaten verbinden via een draadloze router)
- Directe draadloze verbinding (apparaten maken rechtstreeks verbinding zonder draadloze router)

In dit gedeelte wordt Draadloos direct beschreven, waarbij u kunt afdrukken door de apparaten rechtstreeks met de printer te verbinden.

- **Verbinding maken**

1. [Draadloos direct voor printer inschakelen](#)
2. [Een smartphone/tablet/computer verbinden met de printer](#)

- **Instellingen wijzigen**

- ➔ [Instelling voor Draadloos direct wijzigen](#)

»»» Belangrijk

- U kunt maximaal 5 apparaten tegelijk met de printer verbinden via Draadloos direct.
- Controleer de gebruiksbependingen en verbind de printer met Draadloos direct.
 - ➔ [Beperkingen](#)
- Sommige printers ondersteunen IEEE802.1X/EAP (WPA/WPA2 Enterprise). Als u Draadloos direct inschakelt terwijl IEEE802.1X/EAP (WPA/WPA2 Enterprise) is ingeschakeld, is IEEE802.1X/EAP (WPA/WPA2 Enterprise) uitgeschakeld.

Wanneer IEEE802.1X/EAP (WPA/WPA2 Enterprise) is ingeschakeld, schakelt u **Beheerdersmodus (Administrator mode)** in zodat de Draadloos direct-instellingen niet kunnen worden gewijzigd.

Draadloos direct voor printer inschakelen

1. Zorg dat de printer is ingeschakeld.
2. Druk een- of tweemaal op de knop **Instellingen (Setup)**.
Het scherm **Instellingenmenu (Setup menu)** verschijnt.
3. Selecteer **Apparaatinstellingen (Device settings)** en druk op de knop **OK**.
4. Selecteer **LAN-instellingen (LAN settings)** en druk op de knop **OK**.
5. Selecteer **Directe verbinding (Wireless Direct)** en druk op de knop **OK**.
6. Selecteer **Drdl. dir. schakelen (Switch WL Direct)** en druk op de knop **OK**.
7. Controleer het weergegeven bericht, selecteer **Ja (Yes)** en druk op de knop **OK**.

Draadloos direct is ingeschakeld en het apparaat kan draadloos met de printer worden verbonden.

▶▶▶ Opmerking

- Nadat u de instellingen hebt voltooid, kunt u de opties **Netwerknaam (SSID) (Network name(SSID))**, **Beveiligingsprotocol (Security protocol)** en **Dir. dir. net. (SSID) (WL Direct net.(SSID))** controleren door op de knop ◀▶ te drukken.
- Wanneer u het **Beveiligingsprotocol (Security protocol)** weergeeft, wordt er een scherm weergegeven waarin wordt gevraagd of tegelijkertijd het wachtwoord moet worden weergegeven. Als u het wachtwoord wilt weergeven, selecteert u **Ja (Yes)**. Als u het wachtwoord niet wilt weergeven, selecteert u **Nee (No)**.
- Er wordt om een wachtwoord gevraagd wanneer een apparaat wordt verbonden met de printer. Afhankelijk van het gebruikte apparaat is geen wachtwoord vereist.
- Wanneer u een Wi-Fi Direct-compatibel apparaat verbindt met de printer, selecteert u de printernaam van uw apparaat.
- Zie hieronder als u de identificatie (SSID) en het wachtwoord wilt wijzigen.
➔ [Instelling voor Draadloos direct wijzigen](#)

Een smartphone/tablet/computer verbinden met de printer

1. Schakel de Wi-Fi-functie op uw smartphone of tablet/computer.

Schakel Wi-Fi in het menu Instellingen op uw smartphone/tablet/computer in.

Voor instructies voor het inschakelen van de Wi-Fi-functie raadpleegt u de handleiding van uw smartphone/tablet/computer.

2. Selecteer 'DIRECT-XXXX-GX5000series' ('X' staat voor een alfanumeriek teken) in de lijst op uw smartphone/tablet/computer.

▶▶▶ Opmerking

- Als 'DIRECT-XXXX-GX5000series' niet in de lijst staat, is Draadloos direct niet ingeschakeld. Zie [De printerinstelling wijzigen in het gebruik van Draadloos direct](#) om Draadloos direct te schakelen.

3. Voer het **Wachtwoord (Password)** in op een smartphone/tablet/computer.

De computer/smartphone/tablet is verbonden met de printer.

▶▶▶ Opmerking

- Controleer het wachtwoord voor Draadloos direct. Controleer dit op een van de volgende manieren.
 - Druk de netwerkinstellingen af.
➔ [Netwerkinstellingen afdrukken](#)
- Afhankelijk van het gebruikte apparaat moet u een wachtwoord invoeren om het apparaat via Wi-Fi met de printer te verbinden. Voer het wachtwoord in dat is opgegeven voor de printer.

- Als de printer zo is ingesteld dat er een bevestigingsscherm wordt weergegeven in **Verzoek bevestigen (Confirm request)** van [Instelling voor Draadloos direct wijzigen](#) en het Draadloos direct-compatibele apparaat verbinding maakt met de printer, wordt er op het LCD-scherm van de printer een bevestigingsscherm weergegeven waarin toestemming wordt gevraagd om verbinding te maken.

Zorg dat de naam op het LCD-scherm overeenkomt met die van uw apparaat voor draadloze communicatie en selecteer **Ja (Yes)**.

U kunt afdrucken vanaf een smartphone of tablet door Canon PRINT Inkjet/SELPHY te installeren. U kunt dit downloaden in de App Store en op Google Play.

➔ Voor iOS-apparaat

➔ Voor Android-apparaat

Instelling voor Draadloos direct wijzigen

Wijzig de instellingen voor Draadloos direct volgens de onderstaande procedure.

Opmerking

- Voor het wijzigen van de instellingen van Draadloos direct moet u Draadloos direct vooraf inschakelen.

➔ [Draadloos direct voor printer inschakelen](#)

1. Zorg dat de printer is ingeschakeld.
2. Druk een- of tweemaal op de knop **Instellingen (Setup)**.
Het scherm **Instellingenmenu (Setup menu)** verschijnt.
3. Selecteer **Apparaatinstellingen (Device settings)** en druk op de knop **OK**.
4. Selecteer **LAN-instellingen (LAN settings)** en druk op de knop **OK**.
5. Selecteer **Directe verbinding (Wireless Direct)** en druk op de knop **OK**.
6. Selecteer een instellingsitem.

Druk op de knop ◀▶ om het gewenste instellingsitem te wisselen.

- **Naam (SSID) wijzig. (Change name (SSID))**

Wijzig de id (SSID) voor Draadloos direct.

De id (SSID) is de printernaam (apparaatnaam) die wordt weergegeven op een Wi-Fi Direct-compatibel apparaat.

Volg de onderstaande procedure om de id (SSID) te wijzigen.

- Handmatig installeren

1. Selecteer **Handmatig instellen (Manual setup)** en druk op de knop **OK**.

2. Druk op de knop **OK** om de gegevens in te voeren of te bewerken.

Druk op de knop ◀▶ om elk teken in te voeren en druk op de knop **OK**.

Druk op de knop **Instellingen (Setup)** als u het soort ingevoerde tekens (hoofdletters/kleine letters, cijfers, symbolen) wilt wijzigen.

U kunt één teken wissen door op de knop **Terug (Back)** te drukken.

3. Bevestig de ingevoerde tekens en houd de knop **OK** ingedrukt.

4. Controleer het weergegeven bericht, selecteer **Ja (Yes)** en druk op de knop **OK**.

5. Controleer het bericht en druk op **OK**.

◦ Automatisch installeren

1. Selecteer **Automat. bijwerken (Auto update)** en druk op de knop **OK**.

2. Selecteer **Ja (Yes)** en druk op de knop **OK**.

▶▶▶ **Opmerking**

• Nadat u de instellingen hebt voltooid, kunt u de opties **Netwerknnaam (SSID) (Network name(SSID))**, **Beveiligingprotocol (Security protocol)** en **Dir. dir. net. (SSID) (WL Direct net.(SSID))** controleren door op de knop ◀▶ te drukken.

• Wanneer u het **Beveiligingsprotocol (Security protocol)** weergeeft, wordt er een scherm weergegeven waarin wordt gevraagd of tegelijkertijd het wachtwoord moet worden weergegeven. Als u het wachtwoord wilt weergeven, selecteert u **Ja (Yes)**. Als u het wachtwoord niet wilt weergeven, selecteert u **Nee (No)**.

• **Wachtwoord wijzig. (Change password)**

Wijzig het wachtwoord voor Draadloos direct.

◦ Handmatig installeren.

1. Selecteer **Handmatig instellen (Manual setup)** en druk op de knop **OK**.

2. Voer het nieuwe wachtwoord in (10 tekens).

Druk op de knop ◀▶ om elk teken in te voeren en druk op de knop **OK**.

Druk op de knop **Instellingen (Setup)** als u het soort ingevoerde tekens (hoofdletters/kleine letters, cijfers) wilt wijzigen.

U kunt één teken wissen door op de knop **Terug (Back)** te drukken.

3. Bevestig de ingevoerde tekens en houd de knop **OK** ingedrukt.

4. Controleer het weergegeven bericht, selecteer **Ja (Yes)** en druk op de knop **OK**.

◦ Automatisch installeren

1. Selecteer **Automat. bijwerken (Auto update)** en druk op de knop **OK**.

2. Selecteer **Ja (Yes)** en druk op de knop **OK**.

▶▶▶ **Opmerking**

• Nadat u de instellingen hebt voltooid, kunt u de opties **Netwerknnaam (SSID) (Network name(SSID))**, **Beveiligingprotocol (Security protocol)** en **Dir. dir. net. (SSID) (WL Direct net.(SSID))** controleren door op de knop ◀▶ te drukken.

- Wanneer u het **Beveiligingsprotocol (Security protocol)** weergeeft, wordt er een scherm weergegeven waarin wordt gevraagd of tegelijkertijd het wachtwoord moet worden weergegeven. Als u het wachtwoord wilt weergeven, selecteert u **Ja (Yes)**. Als u het wachtwoord niet wilt weergeven, selecteert u **Nee (No)**.

- **Verzoek bevestigen (Confirm request)**

Wijzig de instelling voor het bevestigingsvenster wanneer een Wi-Fi Direct-compatibel apparaat verbinding maakt met de printer.

Als u wilt dat op de printer een scherm wordt weergegeven om u te informeren dat een Wi-Fi Direct-compatibel apparaat verbinding maakt met de printer, selecteert u **Ja (Yes)** en drukt u op de knop **OK**.

»»» Belangrijk

- Om toegang door onbevoegden te voorkomen, raden we u aan de instelling te selecteren om het bevestigingsscherm weer te geven.

»»» Opmerking

- Als u de instelling voor Draadloos direct van de printer wijzigt, dient u ook de instelling voor de draadloze router van het apparaat te wijzigen.

De printerverbinding omschakelen naar netwerk- of eindapparaten

Controleer de volgende items wanneer u een zojuist toegevoegde computer in de LAN-omgeving verbindt met de printer, de verbindingmethode wijzigt van USB in LAN, of de verbindingmethode met draadloze LAN (Wi-Fi) wijzigt.

- ➔ [Hiermee maakt u verbinding met een andere computer via een LAN/wijzigt u de verbinding van USB in LAN](#)
- ➔ [Methode voor LAN-verbinding wisselen](#)
- ➔ [Aanpassingsmethode voor Wi-Fi-verbinding](#)

Hiermee maakt u verbinding met een andere computer via een LAN/ wijzigt u de verbinding van USB in LAN

Als u een extra computer met de printer wilt verbinden via een LAN of als u de verbinding wilt wijzigen van USB in LAN, raadpleegt u Installatiehandleiding om de installatie uit te voeren.

Methode voor LAN-verbinding wisselen

Als u de verbindingmethode (bedraad LAN of Wi-Fi) wilt wijzigen wanneer de printer wordt gebruikt met een LAN-verbinding, controleert u het volgende item.

• Voor Windows:

- Raadpleeg de Installatiehandleiding om de installatie uit te voeren.
- Schakel Wi-Fi (Windows) of bedraad LAN in het bedieningspaneel van de printer in en configureer vervolgens de instellingen in het scherm **Netwerkinstellingen (Network Settings)** van Wi-Fi Connection Assistant.

Lees de volgende onderwerpen voor meer informatie over de configuratie.

- ➔ [Wi-Fi-instellingen uitvoeren/wijzigen](#)
- ➔ [Instellingen van de bedrade LAN-verbinding \(Ethernet-kabel\) uitvoeren/wijzigen](#)

• Voor macOS:

- Raadpleeg de Installatiehandleiding om de installatie uit te voeren.

Aanpassingsmethode voor Wi-Fi-verbinding

- **Als u wilt overschakelen naar Draadloos direct wanneer u de printer gebruikt met een Wi-Fi-verbinding van 2,4 GHz of 5 GHz:**

Draadloos direct-verbinding is beschikbaar. Bij 2,4 GHz kunnen een Draadloos direct-verbinding en Wi-Fi-verbinding samen worden gebruikt. Bij 5 GHz is alleen Draadloos direct (de laatste verbinding die u hebt ingesteld) ingeschakeld.

- ➔ [Verbinding maken via Draadloos direct](#)

- **Als u wilt overschakelen naar een Wi-Fi-verbinding van 5 GHz wanneer u de printer gebruikt met Draadloos direct:**
 - **Voor Windows:**
Raadpleeg De verbindingsmodus wijzigen in de Installatiehandleiding.
 - **Voor macOS:**
Raadpleeg De verbindingsmodus wijzigen in de Installatiehandleiding.


Gemakkelijk te begrijpen netwerkverbindingen

Wat is een draadloze verbinding

Verbind de printer en apparaten (bijvoorbeeld computer/smartphone/tablet) via een draadloze router.

Als u een draadloze router hebt, wordt het aanbevolen deze voor een draadloze verbinding te gebruiken.



- De verbindingmethoden hangen af van het type draadloze router.
- U kunt netwerkinstellingen, zoals de netwerknaam (SSID) en het beveiligingsprotocol, op de printer wijzigen.
- Als de verbinding tussen een apparaat en een draadloze router tot stand is gebracht en  (Wi-Fi-pictogram) op het scherm van het apparaat wordt weergegeven, kunt u het apparaat via de draadloze router met de printer verbinden.

Wat is een Draadloos direct-verbinding

Verbind de printer en apparaten (bijvoorbeeld computer/smartphone/tablet) zonder een draadloze router te gebruiken.



- Terwijl u de printer gebruikt met Draadloos direct, is de internetverbinding van de printer niet beschikbaar. In dat geval kunnen webservices voor de printer niet worden gebruikt.
- Als u een apparaat dat via een draadloze router met internet is verbonden, verbindt met de printer via Draadloos direct, wordt de verbinding tussen het apparaat en de draadloze router uitgeschakeld. In dat geval is het mogelijk dat de verbinding van het apparaat automatisch overschakelt naar een mobiele gegevensverbinding. Dit is afhankelijk van uw apparaat. Er worden mogelijk overdrachtkosten in rekening gebracht voor het met een mobiele gegevensverbinding tot stand brengen van een internetverbinding.
- In Draadloos direct kunt u maximaal vijf apparaten tegelijkertijd verbinden. Als u een zesde apparaat probeert te verbinden terwijl er al vijf apparaten verbonden zijn, wordt er een foutbericht weergegeven. Als een foutbericht wordt weergegeven, verbreekt u de verbinding met een apparaat dat u niet gebruikt en configureert u de instellingen opnieuw.
- Netwerkinstellingen, zoals de netwerknaam (SSID) en het beveiligingsprotocol, worden automatisch opgegeven.

➔ [Verbinding maken via Draadloos direct](#)

Wat is een bedrade verbinding

Verbind de printer en de hub/router met behulp van een LAN-kabel. Bereid een LAN-kabel voor.



USB-aansluiting (referentie)

»»» Opmerking

- U kunt de printer en computer verbinden met behulp van een USB-kabel (USB-verbinding). Bereid een USB-kabel voor. Zie [De printerverbinding omschakelen naar netwerk- of eindapparaten](#) voor meer informatie.

Instellingen van netwerkverbinding/instellen

Stel de verbinding voor de printer en de computer/smartphone/tablet in.

Ga naar de webpagina voor meer informatie over de instelprocedure.

Verbinding maken via Draadloos direct

- ➔ [Verbinding maken via Draadloos direct](#)

Netwerkinstellingen wijzigen

Zie hieronder voor het wijzigen van verbindinginstellingen voor de printer en computer/smartphone/tablet.

- Netwerkverbindingmethode wijzigen:
 - ➔ [De printerverbinding omschakelen naar netwerk- of eindapparaten](#)
 - ➔ De verbindingmodus wijzigen
- Een computer/smartphone/tablet toevoegen aan de printer:
 - ➔ [De printerverbinding omschakelen naar netwerk- of eindapparaten](#)

Wi-Fi Connection Assistant

Wi-Fi Connection Assistant controleert of diagnoseert de instellingen van de printer en die van de computer en herstelt de status als de netwerkverbinding niet correct is. Selecteer een van de koppelingen hieronder om Wi-Fi Connection Assistant te downloaden.

- ➔ De verbindingstatus van de printer controleren met Wi-Fi Connection Assistant

- Netwerkinstellingen uitvoeren/wijzigen (Windows)

Voor Windows kunt u Wi-Fi Connection Assistant gebruiken om netwerkinstellingen uit te voeren.

- ➔ [Wi-Fi Connection Assistant \(Windows\)](#)

- Netwerkinstellingen diagnosticeren en herstellen (Windows/macOS)

U kunt netwerkinstellingen diagnosticeren of herstellen met Wi-Fi Connection Assistant.

- **Voor Windows:**

- ➔ [Wi-Fi Connection Assistant \(Windows\)](#)

- **Voor macOS:**

- ➔ Wi-Fi Connection Assistant (macOS)

Tips voor de netwerkverbinding

Zie hieronder voor tips voor het gebruik van de printer via een netwerkverbinding.

- ➔ [Tips voor de netwerkverbinding \(Windows/macOS\)](#)
- ➔ De printer configureren via de webbrowser
- ➔ Tegenmaatregelen tegen Onbevoegde toegang

Problemen oplossen

Zie [Veelgestelde vragen over netwerk](#) voor het oplossen van problemen met de netwerkverbinding.

Mededeling/beperking

Zie hieronder voor meer informatie.

- Beperkingen bij netwerkinstellingen:
 - ➔ [Beperkingen](#)
- Mededeling bij het afdrucken via de webservice:
 - ➔ Kennisgeving over het afdrucken met een webservice

Beperkingen

Als u een ander apparaat verbindt terwijl een apparaat (zoals een computer) al met de printer verbonden is, sluit het apparaat dan met dezelfde verbindingmethode aan als waarmee u het verbonden apparaat hebt verbonden.

Als u een andere verbindingmethode gebruikt, wordt de verbinding met het in gebruik zijnde apparaat uitgeschakeld.

U kunt printers niet met een bekabeld netwerk verbinden als de printers geen bekabelde verbindingen ondersteunen.

Verbinden via draadloze router

- U kunt een printer niet tegelijk met een draadloze en een bedrade verbinding instellen.
- Controleer of uw apparaat en de draadloze router zijn verbonden. Raadpleeg de handleiding bij de draadloze router of neem contact op met de fabrikant voor meer informatie over het controleren van deze instellingen.
Als een apparaat al met de printer was verbonden zonder gebruik te maken van een draadloze router, verbindt u de printer opnieuw via een draadloze router.
- Configuratie, routerfuncties, instellingsprocedures en beveiligingsinstellingen van draadloze routers hangen af van het besturingssysteem. Voor meer informatie raadpleegt u de handleiding van uw draadloze router of neemt u contact op met de fabrikant ervan.
- Afhankelijk van uw land of regio ondersteunt deze printer geen draadloze netwerkstandaarden die gebruikmaken van de 5 GHz-band.
- Als het apparaat is ingesteld op de modus 'Alleen IEEE802.11n', kan TKIP niet worden gebruikt als beveiligingsprotocol. Wijzig de instelling in iets anders dan 'Alleen IEEE802.11n'.
De verbinding tussen uw apparaat en de draadloze router wordt tijdelijk uitgeschakeld wanneer de instelling wordt gewijzigd. Ga pas verder naar het volgende scherm van deze handleiding wanneer de instelling is voltooid.
- Wanneer u buiten verbinding maakt met Wi-Fi, moet u niet verbinden met een 5 GHz-netwerk (SSID). De 5 GHz-band die beschikbaar is voor gebruik met de printer, bevat kanalen die alleen zijn toegestaan voor binnengebruik, afhankelijk van uw land of regio.
Raadpleeg de handleiding bij de draadloze router of neem contact op met de fabrikant voor meer informatie over het 5 GHz-netwerk (SSID) van de draadloze router.
- Als u het apparaat op kantoor gebruikt, vraagt u de netwerkbeheerder om deze informatie.
- Als u verbinding maakt met een netwerk zonder beveiliging, zouden uw persoonlijke gegevens zichtbaar kunnen zijn voor derden.

Directe verbinding

»»» Belangrijk

- Als een apparaat via een draadloze router met internet is verbonden en u dit vervolgens met een printer verbindt in de modus Directe verbinding, wordt de bestaande verbinding tussen het apparaat en de draadloze router uitgeschakeld. In dat geval is het mogelijk dat de verbinding van het apparaat automatisch overschakelt naar een mobiele gegevensverbinding. Dit is afhankelijk van uw apparaat. Als u via een mobiele gegevensverbinding een verbinding met internet maakt, kunnen er afhankelijk van uw contract kosten in rekening worden gebracht.

- Als u een apparaat en de printer verbindt via Directe verbinding, worden de verbidingsgegevens in de Wi-Fi-instellingen opgeslagen. Het is mogelijk dat het apparaat automatisch met de printer wordt verbonden, zelfs nadat de verbinding is verbroken of als het met een andere draadloze router wordt verbonden.
- Om automatische verbinding met de printer in de modus Directe verbinding te voorkomen, wijzigt u de verbidingsmodus nadat u de printer hebt gebruikt of configureert u de Wi-Fi-instellingen van het apparaat zodanig dat het apparaat niet automatisch verbinding met de printer maakt. Raadpleeg de instructiehandleiding die bij het apparaat is geleverd of neem contact op met de fabrikant voor meer informatie over het wijzigen van de instellingen van uw apparaat.

- Als u een apparaat en de printer via Directe verbinding verbindt, is de internetverbinding mogelijk niet meer beschikbaar, afhankelijk van de omgeving. In dat geval kunnen webservices voor de printer niet worden gebruikt.
- In de modus Directe verbinding kunt u maximaal vijf apparaten tegelijkertijd verbinden. Als u een zesde apparaat probeert te verbinden terwijl er al vijf apparaten verbonden zijn, wordt er een foutbericht weergegeven.
Als een foutbericht wordt weergegeven, koppelt u een apparaat los dat de printer niet gebruikt en herhaalt u de instellingen.
- Apparaten die via Directe verbinding met de printer zijn verbonden, kunnen niet met elkaar communiceren.
- De firmware van de printer kan mogelijk niet worden bijgewerkt bij gebruik van Directe verbinding.
- Als een apparaat met de printer is verbonden zonder dat een draadloze router wordt gebruikt en u het apparaat opnieuw met dezelfde verbidingsmethode wilt installeren, dan moet u de verbinding met het apparaat eerst verbreken. Schakel de verbinding tussen het apparaat en de printer in het Wi-Fi-instellingenscherf uit.

Verbinden met een bekabeld netwerk

- U kunt een printer niet tegelijk met een draadloze en een bedrade verbinding instellen.
- Wanneer u een router gebruikt, moet u de printer en de computer aansluiten aan de LAN-zijde (zelfde netwerksegment).

Tips voor de netwerkverbinding (Windows/macOS)

- **Dezelfde printernaam wordt gedetecteerd**
- **De printerverbinding omschakelen naar netwerk- of eindapparaten**
- **IEEE802.1X/EAP instellen (WPA/WPA2 Enterprise)**

Dezelfde printernaam wordt gedetecteerd

Wanneer de printer tijdens de installatie wordt gedetecteerd, worden mogelijk meerdere printers met dezelfde naam weergegeven in het venster met detectieresultaten.

Selecteer een printer waarbij u de printerinstellingen vergelijkt met die in het venster met detectieresultaten.

- **Voor Windows:**

Controleer het MAC-adres of serienummer van de printer om op basis hiervan de juiste printer te selecteren.

- **Voor macOS:**

De printernamen worden weergegeven met het MAC-adres toegevoegd aan het einde ervan of als de printernaam die wordt gespecificeerd door Bonjour.

Let op indicaties zoals het MAC-adres, de printernaam die is gespecificeerd door Bonjour en het serienummer van de printer om de juiste printer te selecteren uit de weergegeven printers.

»» Opmerking

- Het serienummer wordt mogelijk niet weergegeven in het resultatenscherf.

Als u het IP-adres en serienummer van de printer wilt controleren, drukt u de netwerkinstellingen af.

➔ [Netwerkinstellingen afdrukken](#)

»» Opmerking

- Bij sommige modellen kunt u het serienummer controleren op het LCD-scherf.

➔ [Systeeminformatie](#)

De printerverbinding omschakelen naar netwerk- of eindapparaten

Controleer de volgende items wanneer u een zojuist toegevoegde computer in de LAN-omgeving verbindt met de printer, de verbindingmethode wijzigt van USB in LAN, of de verbindingmethode met draadloze LAN (Wi-Fi) wijzigt.

- ➔ [Hiermee maakt u verbinding met een andere computer via een LAN/wijzigt u de verbinding van USB in LAN](#)
- ➔ [Methode voor LAN-verbinding wisselen](#)
- ➔ [Aanpassingsmethode voor Wi-Fi-verbinding](#)

Hiermee maakt u verbinding met een andere computer via een LAN/ wijzigt u de verbinding van USB in LAN

Als u een extra computer met de printer wilt verbinden via een LAN of als u de verbinding wilt wijzigen van USB in LAN, raadpleegt u Installatiehandleiding om de installatie uit te voeren.

Methode voor LAN-verbinding wisselen

Als u de verbindingmethode (bedraad LAN of Wi-Fi) wilt wijzigen wanneer de printer wordt gebruikt met een LAN-verbinding, controleert u het volgende item.

• Voor Windows:

- Raadpleeg de Installatiehandleiding om de installatie uit te voeren.
- Schakel Wi-Fi (Windows) of bedraad LAN in het bedieningspaneel van de printer in en configureer vervolgens de instellingen in het scherm **Netwerkinstellingen (Network Settings)** van Wi-Fi Connection Assistant.

Lees de volgende onderwerpen voor meer informatie over de configuratie.

- ➔ [Wi-Fi-instellingen uitvoeren/wijzigen](#)
- ➔ [Instellingen van de bedrade LAN-verbinding \(Ethernet-kabel\) uitvoeren/wijzigen](#)

• Voor macOS:

- Raadpleeg de Installatiehandleiding om de installatie uit te voeren.

Aanpassingsmethode voor Wi-Fi-verbinding

- **Als u wilt overschakelen naar Draadloos direct wanneer u de printer gebruikt met een Wi-Fi-verbinding van 2,4 GHz of 5 GHz:**

Draadloos direct-verbinding is beschikbaar. Bij 2,4 GHz kunnen een Draadloos direct-verbinding en Wi-Fi-verbinding samen worden gebruikt. Bij 5 GHz is alleen Draadloos direct (de laatste verbinding die u hebt ingesteld) ingeschakeld.

- ➔ [Verbinding maken via Draadloos direct](#)

- **Als u wilt overschakelen naar een Wi-Fi-verbinding van 5 GHz wanneer u de printer gebruikt met Draadloos direct:**
 - **Voor Windows:**
Raadpleeg De verbindingsmodus wijzigen in de Installatiehandleiding.
 - **Voor macOS:**
Raadpleeg De verbindingsmodus wijzigen in de Installatiehandleiding.

IEEE802.1X/EAP instellen (WPA/WPA2 Enterprise)

Overzicht

Als u een schakelaar/toegangspunt (authenticator) gebruikt met IEEE802.1X/EAP, kunt u deze printer aansluiten op een bedraad LAN of Wi-Fi.

Opmerking

- De informatie op deze pagina is bedoeld voor netwerkbeheerders.

Overzicht van installatie

1. Bereid de apparatuur voor

- IEEE802.1X/EAP-compatibele schakelaar/toegangspunt (Authenticator)
- Verificatieserver (radius)

2. Configureer instellingen voor de verificatieserver (radius) en authenticator.

Stel de verificatieserver (radius) en authenticator vooraf in.

Opmerking

- Raadpleeg voor de instellingen van de verificatieserver (radius) en IEEE802.1X/EAP-schakelaar/toegangspunt (Authenticator) de respectievelijke instructiehandleidingen.

3. Configureer Externe UI.

Externe UI wordt gebruikt om de beveiligingsinstellingen van de printer te configureren.

Zie hieronder voor een overzicht van Externe UI.

- ➔ Configuratie wijzigen/printerstatus weergeven via de webbrowser

Deze webpagina leidt u door de configuratie met Draadloos direct.

Raadpleeg het volgende om verbinding te maken via Draadloos direct.

- ➔ [Verbinding maken via Draadloos direct](#)

Belangrijk

- Wanneer u instelt met behulp van het bedrade LAN of de infrastructuur (draadloze verbinding), configureert u de netwerkinstellingen zodat u tijdelijk verbinding kunt maken met het netwerk in de respectieve modus.
- Er zijn **IEEE802.1X/EAP-instellingen (IEEE802.1X/EAP settings)** in het beveiligingsitem van het Externe UI-menu.

4. Selecteer **Beveiliging (Security) > IEEE802.1X/EAP-instellingen (IEEE802.1X/EAP settings)** in Externe UI.

5. Selecteer **Verificatie (Authentication)**.

- **Aanmeldingsnaam (Login name) (maximaal 96 tekens (up to 96 characters))**

De aanmeldingsnaam om verbinding te maken met de verificatieserver.

»» Belangrijk

- Als u **Verificatieservernaam verifiëren (Verify Authentication Server Name)** selecteert, moet u de naam van de verificatieserver instellen.
- Als u **Verificatieservercertificaten verifiëren (Verify authentication server certificates)** selecteert, moet u het certificaat van de certificeringsinstantie (CA) vooraf registreren.

6. Selecteer **Verificatie (Authentication)**.

Selecteer **PEAP**, **EAP-TTLS** of **EAP-TLS**.

7. Stel **Verificatie (Authentication)** in.

Stel de gegevens in die nodig zijn voor PEAP-, EAP-TTLS- of EAP-TLS-verificatie.

U moet een certificaat van een certificeringsinstantie (CA) hebben geregistreerd om certificaten te verifiëren die zijn verzonden vanaf de verificatieserver (servercertificaten).

- **PEAP:**

Stel de gebruikersnaam en het wachtwoord in die worden gebruikt voor clientverificatie.

Normaal gesproken selecteert u **Verificatieservercertificaten verifiëren (Verify authentication server certificates)**.

- **EAP-TLS:**

U moet een certificaat voor clientverificatie hebben geregistreerd.

Normaal gesproken selecteert u **Verificatieservercertificaten verifiëren (Verify authentication server certificates)**.

- **EAP-TTLS:**

Selecteer **MSCHAPv2** of **PAP** als het verificatieprotocol.

Stel de gebruikersnaam en het wachtwoord in die worden gebruikt voor clientverificatie.

8. Sla uw instellingen op.

Selecteer **OK** om de IEEE802.1X/EAP-instellingen op te slaan.

9. Registreer het certificaat van de certificeringsinstantie (CA).

Selecteer **CA-certificaat (CA certificate) > CA-certificaat uploaden (Upload CA certificate)** en upload (registreer) het CA-certificaat (X.509 DER-indeling).

Er kunnen maximaal vijf certificaten worden geregistreerd.

10. Registreer de sleutel en het certificaat.

Als EAP-TLS is geselecteerd:

Selecteer **Sleutel- en certificaatinstellingen (Key and certificate settings) > Sleutel en certific. uploaden (Upload key and certificate)** en upload (registreer) het clientcertificaat (X.509 DER-indeling).

▶▶▶ Opmerking

- Als u **PEAP** of **EAP-TTLS** kiest, hoeft u dit niet te doen.

11. Stel **Beperking zwakke codering (Weak encryption restriction)** in.

Selecteer **Beperken (Restrict)**.

12. Stel **Beperking zwak certificaat (Weak certificate restriction)** in.

Selecteer **Beperken (Restrict)**.

13. Selecteer **IEEE802.1X/EAP in-/uitschakel. (Enable/disable IEEE802.1X/EAP)** om IEEE802.1X/EAP in te schakelen

Selecteer **OK** en sla de instellingen op om IEEE802.1X/EAP in te schakelen.

▶▶▶ Opmerking

- U kunt IEEE802.1X/EAP in- of uitschakelen op het bedieningspaneel.
Let op: de geavanceerde IEEE802.1X/EAP-instellingen zijn niet beschikbaar op het bedieningspaneel.

14. Verbind met IEEE802.1X/EAP-schakelaar (Authenticator) of IEEE802.1X/EAP-toegangspunt.

Wanneer IEEE802.1X/EAP is ingeschakeld, is het mogelijk om te zoeken naar SSID's van IEEE802.1X/EAP-toegangspunten in **Handmatig instellen (Manual setup)** op het bedieningspaneel.

Selecteer de SSID van het IEEE802.1X/EAP-toegangspunt om verbinding te maken.

Voor een bedraad LAN sluit u de LAN-kabel aan op de IEEE802.1X/EAP-schakelaar.

Als u geen verbinding kunt maken

Als u geen verbinding kunt maken met de IEEE802.1X/EAP-schakelaar (Authenticator) of het toegangspunt, voer dan de instellingen in stap 3 hierboven opnieuw uit.

▶▶▶ Belangrijk

- Draadloos direct wordt uitgeschakeld wanneer u verbinding maakt met een IEEE802.1X/EAP-toegangspunt. Bij gebruik van de Externe UI schakelt u Draadloos direct in via de instellingen van het bedieningspaneel en maakt u opnieuw verbinding via Draadloos direct.

▶▶▶ Opmerking

- Selecteer in het scherm **Instellingenmenu (Setup menu)** achtereenvolgens **Apparaatinstellingen (Device settings) > LAN-instellingen (LAN settings) > Wi-Fi > Handmatig instellen**

(Manual setup) > IEEE802.1X/EAP > Laatst verif.result. (Latest auth. result) voor hulp bij probleemoplossing.

1. **Controleer of de draadloze router is ingeschakeld (Check that the wireless router is turned on)** wordt weergegeven wanneer de schakelaar/het toegangspunt mogelijk niet is ingeschakeld.
2. Als de fout niet kan worden geïdentificeerd, bijvoorbeeld wanneer er meerdere problemen zijn, wordt **Er is een fout opgetreden (An error has occurred)** weergegeven.
3. Als er een verbindingsverwerkingsprobleem of niet-overeenkomende codering/verificatie wordt gedetecteerd, wordt **Kan geen verbinding maken met draadloze router <zie handl.> (Failed to connect to the wireless router <See manual>)** weergegeven.
4. Volg de instructies als u een ander bericht ziet dan het bovenstaande.

Wi-Fi Connection Assistant (Windows)

- **Wi-Fi Connection Assistant**
- **Wi-Fi Connection Assistant starten**
- **Diagnose en herstel van de netwerkinstellingen**
- **Netwerkinstellingen uitvoeren/wijzigen**
- **Lijst van modellen die geen ondersteuning bieden voor de functie Diagnose en herstel**
- **Lijst van modellen die geen ondersteuning bieden voor IPv6-configuratie via een USB-verbinding**

Wi-Fi Connection Assistant

Met Wi-Fi Connection Assistant kunt u een diagnose stellen van de netwerkstatus en deze herstellen, en kunt u printerinstellingen op een netwerk uitvoeren.

Gebruik Wi-Fi Connection Assistant om:

- Zoeken naar printers in het netwerk en de aanvankelijke netwerkconfiguratie voor gedetecteerde printers uitvoeren
- Aanvankelijke netwerkconfiguratie uitvoeren door de printer en computer te verbinden via een USB-kabel (Niet beschikbaar bij bepaalde modellen)
- De netwerkinstellingen van de printer te wijzigen
- Een diagnose stellen van de instellingen van de printer en de computer waarop Wi-Fi Connection Assistant is geïnstalleerd wanneer er iets mis is met de verbinding. Daarnaast herstelt Wi-Fi Connection Assistant de status van de printer en computer (niet beschikbaar voor sommige modellen).

»»» Belangrijk

- Afhankelijk van de printer die u gebruikt, is er bij aankoop mogelijk al een beheerderswachtwoord voor de printer ingesteld. Als u de netwerkinstellingen wijzigt, is verificatie met het beheerderswachtwoord vereist.

Voor meer informatie:

- ➔ Beheerderswachtwoord

Voor een betere beveiliging wordt aanbevolen het beheerderswachtwoord te wijzigen.

- ➔ Beheerderswachtwoord wijzigen

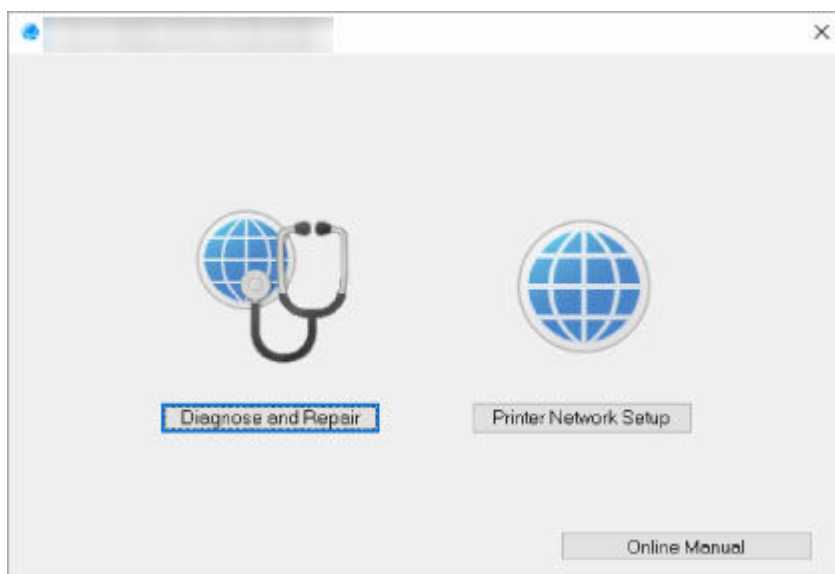
- Als u de printer wilt gebruiken via een LAN, dient u over de juiste apparatuur voor het type verbinding te beschikken, zoals een draadloze router of een LAN-kabel.
- Wanneer u Wi-Fi Connection Assistant installeert, schakelt u de blokkeringsfunctie van de firewall uit.
- Wijzig de netwerkinstellingen niet met gebruik van Wi-Fi Connection Assistant terwijl er wordt afgedrukt.

Wi-Fi Connection Assistant starten

Start het Wi-Fi Connection Assistant zoals hieronder aangegeven.

- Selecteer in Windows 10 **Start** > (**Alle programma's (All apps)** >) > **Canon Utilities** > **Wi-Fi Connection Assistant**.
- Selecteer in Windows 8.1 of Windows 8 de optie **Wi-Fi Connection Assistant** in het **Start**-scherm om Wi-Fi Connection Assistant te starten. Als **Wi-Fi Connection Assistant** niet in het **Start**-scherm wordt weergegeven, selecteert u de charm **Zoeken** (Search) en zoekt u naar "Wi-Fi Connection Assistant".
- Klik in Windows 7 of Windows Vista op **Start** en selecteer **Alle programma's (All Programs)**, **Canon Utilities**, **Wi-Fi Connection Assistant** en **Wi-Fi Connection Assistant**.

Wanneer u Wi-Fi Connection Assistant start, wordt een bericht weergegeven. Lees het bericht en selecteer **Ja (Yes)**. het onderstaande venster wordt weergegeven.



Selecteer **Diagnose en herstel** of **Printer voor netwerk instellen** in het weergegeven venster.

- Als u **Diagnose en herstel** selecteert:
 - ➔ [Diagnose en herstel van de netwerkinstellingen](#)
- Als u **Printer voor netwerk instellen** selecteert:
 - ➔ [Netwerkinstellingen uitvoeren/wijzigen](#)

Diagnose en herstel van de netwerkinstellingen

Wi-Fi Connection Assistant controleert en herstelt de computerinstellingen of de verbinding tussen de computer en de printer wanneer er een probleem optreedt (bijvoorbeeld wanneer een printer op het netwerk niet reageert).

»»» Belangrijk

- Sommige modellen bieden geen ondersteuning voor de functie Diagnose en herstel.

Voor meer informatie:

- ➔ [Lijst van modellen die geen ondersteuning bieden voor de functie Diagnose en herstel](#)

Voer de volgende procedure uit.

1. [Start Wi-Fi Connection Assistant.](#)
2. Lees het weergegeven bericht en selecteer **Ja (Yes)**.
3. Selecteer **Diagnose en herstel** in het weergegeven venster.

Voer de taken uit volgens de instructies op het scherm.

»»» Opmerking

- Met deze functie worden de volgende items gecontroleerd:
 - of de computer is verbonden met de router
 - of een webpagina op internet kan worden weergegeven
 - of de printer kan worden gevonden op het netwerk
 - of de signaalsterkte en de communicatiekwaliteit voldoende zijn (bij het gebruik van Wi-Fi)
 - of de instellingen van de printerpoort overeenkomen met de netwerkinstellingen

Netwerkinstellingen uitvoeren/wijzigen

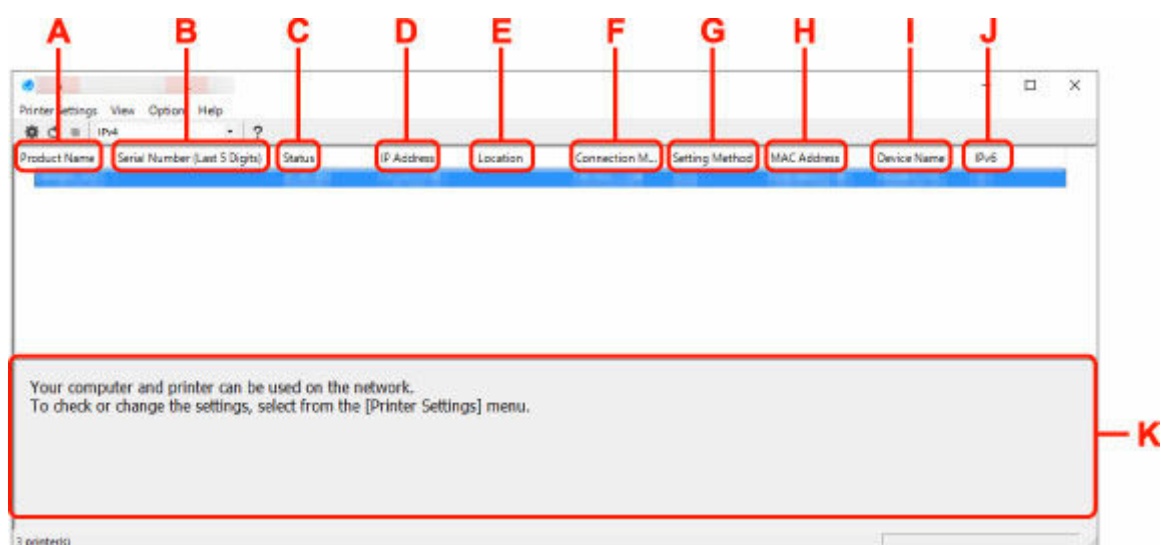
- **Het scherm Wi-Fi Connection Assistant van Canon**
- **Netwerkinstellingen uitvoeren**

Het scherm Wi-Fi Connection Assistant van Canon

- ➔ [De items in het venster Canon Wi-Fi Connection Assistant](#)
- ➔ [De menu's in het venster Canon Wi-Fi Connection Assistant](#)
- ➔ [De items op de werkbalk van het venster Canon Wi-Fi Connection Assistant](#)

De items in het venster Canon Wi-Fi Connection Assistant

Als u Wi-Fi Connection Assistant opstart en **Printer voor netwerk instellen** selecteert, wordt onderstaand venster weergegeven. Gedetecteerde printers worden in het scherm vermeld en de onderstaande items worden getoond.



A: Productnaam (Product Name)

Hier wordt de productnaam van de gedetecteerde printer weergegeven. Het onderstaande pictogram verschijnt links in het scherm als de printer niet kan worden gebruikt.



: Dit wordt weergegeven wanneer de printerinstelling vereist of niet geconfigureerd is.



: wordt weergegeven wanneer het IP-adres naar een andere printer is gedupliceerd.



: wordt weergegeven wanneer u niet kunt communiceren met de printer.

Opmerking

- Als de gewenste printer niet wordt gedetecteerd, kunt u de criteria voor het zoeken naar een printer opgeven.
 - ➔ Criteria opgeven om naar een printer te zoeken/Een specifieke printer zoeken
- Als u met de rechtermuisknop op een printer klikt, worden de instellingsonderdelen of onderdelen ter bevestiging weergegeven.

B: Serienummer (laatste 5 cijfers) (Serial Number (Last 5 Digits))

Hiermee worden de laatste vijf cijfers van het serienummer van de printer weergegeven.

C: Status

Hiermee wordt de printerstatus weergegeven, zoals hieronder geïllustreerd.

- **Beschikbaar (Available)**

Geeft aan dat de printer beschikbaar is.

- **Installatie voltooid (Setup Completed)**

Wordt weergegeven nadat de netwerkconfiguratie is uitgevoerd en de gebruiker op **Instellen (Set)** heeft geklikt om het venster te sluiten.

- **Vereist instelling (Requires Setup)**

Dit geeft aan dat de printer een Wi-Fi-installatie moet uitvoeren.

➔ [Wi-Fi-instellingen uitvoeren/wijzigen](#)

- **Niet ingesteld (Not Set)**

Geeft aan dat de printer niet kan worden gebruikt op het netwerk of dat IPv6 is uitgeschakeld. Geef een IP-adres op of schakel IPv6 in **Netwerkinstellingen... (Network Settings...)** in.

➔ [Wi-Fi-instellingen uitvoeren/wijzigen](#)

- **IP-adresoverlap (IP Address Overlap)**

Geeft aan dat het IP-adres naar een andere printer is gedupliceerd.

- **Onbekend (Unknown)**

Geeft aan dat een in het verleden als **Beschikbaar (Available)** herkende printer momenteel niet kan worden gebruikt.

»» Opmerking

- Wanneer **USB** is geselecteerd in het vervolgkeuzemenu op de werkbalk, wordt er niets weergegeven.

D: IP-adres (IP Address)

Geeft het IP-adres van de printer weer. Er wordt niets weergegeven als de printerstatus **Vereist instelling (Requires Setup)** is.

»» Opmerking

- Als **USB** is geselecteerd in het vervolgkeuzemenu op de werkbalk, wordt "-" weergegeven.

E: Locatie (Location)

Geeft de printerlocatie weer als deze is geregistreerd. Er wordt niets weergegeven als de printerstatus **Vereist instelling (Requires Setup)** is.

»» Opmerking

- Wanneer **USB** is geselecteerd in het vervolgkeuzemenu op de werkbalk, wordt er niets weergegeven.

➔ [Printerinformatie toewijzen](#)

F: Verbindingsmethode (Connection Method)

Hier wordt de printerverbindingmethode weergegeven (via bedraad LAN, Wi-Fi, of USB).

»» Opmerking

- Wanneer **USB** is geselecteerd in het vervolgkeuzemenu op de werkbalk, wordt **USB** weergegeven.

- Als de printer beide LAN-verbindingsopties ondersteunt, wordt de printer herkend als twee printers en worden ze apart weergegeven. (Dezelfde nummers worden weergegeven op **Serienummer (laatste 5 cijfers) (Serial Number (Last 5 Digits))**.)
- Als de printer bedraad LAN niet ondersteunt, wordt deze niet weergegeven.
- Indien u Wi-Fi Connection Assistant gebruikt op een computer die Wi-Fi niet ondersteunt, wordt Wi-Fi niet weergegeven.

G: Configuratiemethode (Setting Method)

Hier wordt de configuratiemethode voor de printer weergegeven.

- **Automatisch (Auto)**

Wordt weergegeven als de printer wordt gebruikt via een automatisch opgegeven IP-adres.

- **Handmatig (Manual)**

Wordt weergegeven als de printer wordt gebruikt via een handmatig opgegeven IP-adres.

»»» Opmerking

- Als **USB** is geselecteerd in het vervolgkeuzemenu op de werkbalk, wordt "-" weergegeven.

H: MAC-adres (MAC Address)

Hier wordt het MAC-adres van de gedetecteerde printer weergegeven.

»»» Opmerking

- Als **USB** is geselecteerd in het vervolgkeuzemenu op de werkbalk, wordt "-" weergegeven.

I: Apparaatnaam (Device Name)

Geeft de apparaatnaam van de printer weer als deze is geregistreerd.

»»» Opmerking

- Wanneer **USB** is geselecteerd in het vervolgkeuzemenu op de werkbalk, wordt er niets weergegeven.
- Wanneer bij **Status Vereist instelling (Requires Setup)** wordt weergegeven, wordt de printer niet weergegeven.

➔ [Printerinformatie toewijzen](#)

J: IPv6

Aan (On) verschijnt als een IPv6-adres wordt toegewezen voor de printer.

»»» Opmerking

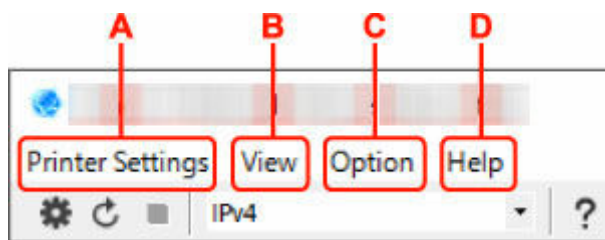
- Als **USB** is geselecteerd in het vervolgkeuzemenu op de werkbalk, wordt "-" weergegeven.

K: Hierin worden de status van de printer en bedieningshandleidingen weergegeven.

Als u een printer selecteert in de printerlijst, worden de huidige status en de volgende actie weergegeven.

De menu's in het venster Canon Wi-Fi Connection Assistant

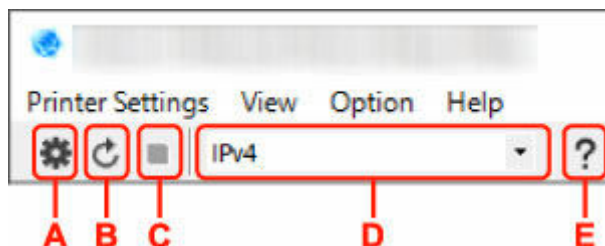
In deze sectie worden de menu's in het venster **Canon Wi-Fi Connection Assistant** beschreven.



- A: Printerinstellingen (Printer Settings)-menu**
 ➔ Menu Printerinstellingen (Printer Settings)
- B: Beeld (View)-menu**
 ➔ Het menu Beeld
- C: Optie (Option)-menu**
 ➔ Het menu Optie
- D: Help-menu**
 ➔ Het menu Help

De items op de werkbalk van het venster Canon Wi-Fi Connection Assistant

In deze sectie worden de items op de werkbalk van het venster **Canon Wi-Fi Connection Assistant** beschreven.



A: Voer installatie bedraad of met Wi-Fi uit.

»»» Opmerking

- Dit onderdeel heeft dezelfde functie als **Netwerkinstellingen... (Network Settings...)** in het menu **Printerinstellingen (Printer Settings)**.

B: Hiermee detecteert u printers opnieuw.

»»» Opmerking

- Dit onderdeel heeft dezelfde functie als **Bijwerken (Update)** in het menu **Beeld (View)**.

C: Hiermee stopt u het detecteren van printers.

»»» Opmerking

- Dit onderdeel heeft dezelfde functie als **Annuleren (Cancel)** in het menu **Beeld (View)**.

D: Hiermee schakelt u tussen printerlijsten. (IPv4, IPv6, of USB-printers)

»»» Opmerking

- Dit onderdeel heeft dezelfde functie als **Wijzig weergave (Switch View)** in het menu **Beeld (View)**.

- U kunt ook de via USB verbonden printerlijst weergeven. (Niet beschikbaar bij bepaalde modellen.) Selecteer in dit geval **USB**.

E: Hiermee geeft u deze handleiding weer.

»»» Opmerking

- Dit onderdeel heeft dezelfde functie als **Online handleiding (Online Manual)** in het menu **Help**.

Netwerkinstellingen uitvoeren

- **Instellingen van de bedrade LAN-verbinding (Ethernet-kabel) uitvoeren/wijzigen**
- **Wi-Fi-instellingen uitvoeren/wijzigen**
- **Printerinformatie toewijzen**

Instellingen van de bedrade LAN-verbinding (Ethernet-kabel) uitvoeren/wijzigen

Voer de onderstaande procedure uit om de instellingen voor een bedraad LAN uit te voeren of te wijzigen.

»»» Opmerking

- Bij sommige modellen kunt u netwerkconfiguratie uitvoeren voor een via USB verbonden printer met de Wi-Fi Connection Assistant. Selecteer **USB** in **Wijzig weergave (Switch View)** onder het menu **Beeld (View)** om de printers waarvoor u een setup kunt uitvoeren weer te geven.

1. [Start Wi-Fi Connection Assistant.](#)

2. Lees het weergegeven bericht en selecteer **Ja (Yes)**.

3. Selecteer **Printer voor netwerk instellen** in het weergegeven venster.

De gedetecteerde printers worden vermeld.

4. Selecteer de printer waarvan u instellingen wilt uitvoeren of wijzigen in de printerlijst.

Selecteer de printer waarvoor **Bedraad LAN (Wired LAN)** wordt weergegeven bij **Verbindingsmethode (Connection Method)** en **Beschikbaar (Available)** wordt weergegeven bij **Status** om de instellingen uit te voeren.

U kunt instellingen uitvoeren voor een printer waarvoor **Beschikbaar (Available)** niet wordt weergegeven op **Status** via de USB-verbinding.


Om de installatie voor een met USB verbonden printer uit te voeren, selecteert u **USB** in het vervolgkeuzemenu op de werkbalk, en selecteert u de printer om de instellingen uit te voeren/wijzigen.

5. Selecteer **Netwerkinstellingen... (Network Settings...)** in het menu **Printerinstellingen (Printer Settings)**.

Het venster **Printerwachtwoord bevestigen (Confirm Printer Password)** wordt weergegeven.

Raadpleeg Beheerderswachtwoord voor meer informatie over het wachtwoord.

»»» Opmerking

- Klik op het pictogram  om de instellingen te configureren of te wijzigen.
- Als u een met USB verbonden printer in stap 4 selecteert, wordt onderstaand scherm weergegeven nadat het scherm **Printerwachtwoord bevestigen (Confirm Printer Password)** wordt weergegeven



Selecteer **Bedraad LAN (Wired LAN)** en klik op **OK**.

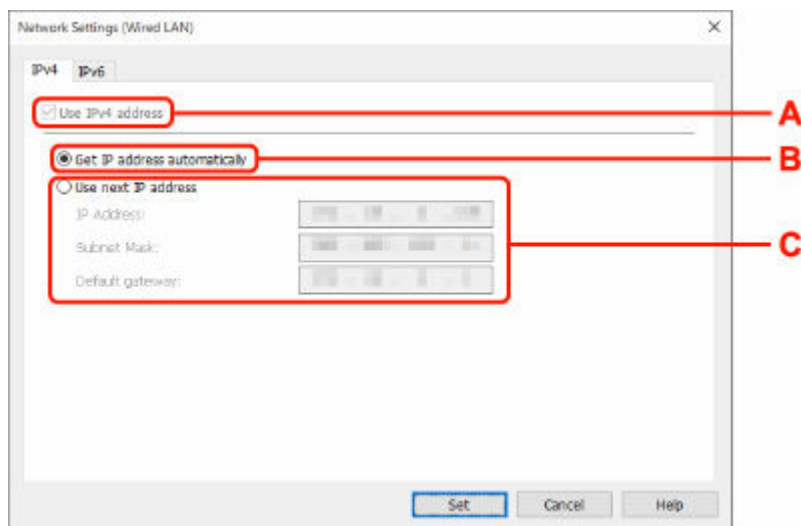
6. Typ het wachtwoord en klik op **OK**.

Het venster **Netwerkinstellingen (Network Settings)** wordt weergegeven.

7. Configureer of wijzig de instellingen.

U kunt schakelen tussen de vensters IPv4 en IPv6. Klik op het tabblad om van protocol te wisselen.

- IPv4-instellingen



A: IPv4-adres gebruiken (Use IPv4 address)

Deze optie is altijd geselecteerd. (grijs weergegeven)

B: IP-adres automatisch verkrijgen (Get IP address automatically)

Selecteer deze optie als u een IP-adres wilt gebruiken dat automatisch wordt toegewezen door een DHCP-server. DHCP-serverfunctionaliteit moet zijn ingeschakeld in uw router.

C: Volgend IP-adres gebruiken (Use next IP address)

Selecteer deze optie als er geen DHCP-serverfunctionaliteit beschikbaar is in de configuratie waarin u de printer gebruikt of als u een vast IP-adres gebruikt.

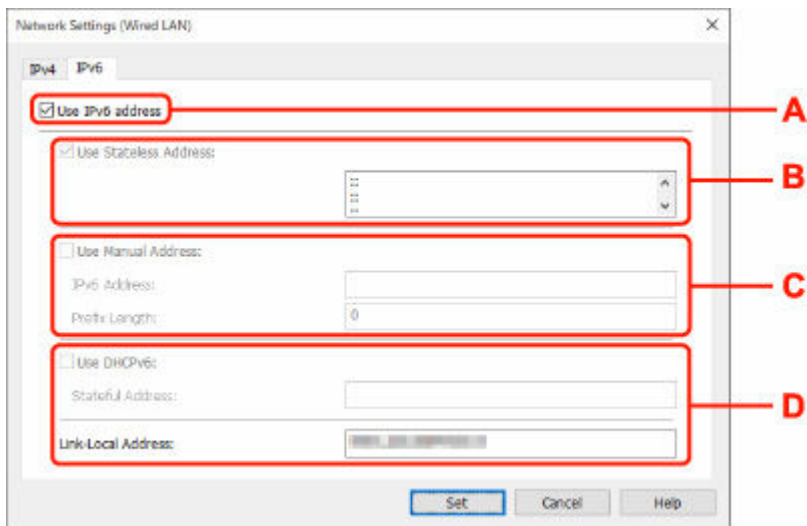
Typ het IP-adres, het subnetmasker en de standaardgateway.

- IPv6-instellingen

Opmerking

- Als u bij stap 4 een via USB verbonden printer selecteert, dan kunt u afhankelijk van de printer die u gebruikt, de configuratie van de IPv6-instellingen niet uitvoeren.

Zie voor meer informatie de [lijst van modellen die geen ondersteuning bieden voor IPv6-configuratie via USB-verbinding](#).



A: IPv6-adres gebruiken (Use IPv6 address)

Selecteer deze optie wanneer u de printer gebruikt in een IPv6-omgeving.

B: Stateless adres gebruiken: (Use Stateless Address:)

Selecteer deze optie als u een automatisch toegewezen IP-adres gebruikt. Gebruik een router die compatibel is met IPv6.

Opmerking

- Dit item is mogelijk niet beschikbaar, afhankelijk van de printer die u gebruikt.

C: Handmatig adres gebruiken: (Use Manual Address:)

Selecteer deze optie als er geen DHCP-serverfunctionaliteit beschikbaar is in de configuratie waarin u de printer gebruikt of als u een vast IP-adres gebruikt.

Typ het IP-adres en de prefixlengte van het IP-adres.

Opmerking

- Dit item is mogelijk niet beschikbaar, afhankelijk van de printer die u gebruikt.

D: DHCPv6 gebruiken: (Use DHCPv6:)

Selecteer deze optie als u een IP-adres ophaalt via DHCPv6.

Opmerking

- Dit item is mogelijk niet beschikbaar, afhankelijk van de printer die u gebruikt.

8. Klik op Instellen (Set).

Wi-Fi-instellingen uitvoeren/wijzigen

Voer de onderstaande procedure uit om de Wi-Fi-instellingen uit te voeren of te wijzigen.

»» Belangrijk

- Schakel Eenvoudige draadloze verbinding (Installatie zonder kabel) in voordat u de printersetup uitvoert. (Niet nodig als u het IP-adres wijzigt.) Zoek voor meer informatie naar "NR049" in de online handleiding van de printer en raadpleeg de afgebeelde pagina.
- Indien u een printer via de Wi-Fi gebruikt, raden we u om beveiligingsredenen aan om met WPA/WPA2 beveiligingsinstellingen voor het Wi-Fi-netwerk uit te voeren.

»» Opmerking

- Bij sommige modellen kunt u netwerkconfiguratie uitvoeren voor een via USB verbonden printer met de Wi-Fi Connection Assistant. Selecteer **USB** in **Wijzig weergave (Switch View)** onder het menu **Beeld (View)** om de printers weer te geven.

1. [Start Wi-Fi Connection Assistant.](#)

2. Lees het weergegeven bericht en selecteer **Ja (Yes)**.

3. Selecteer **Printer voor netwerk instellen** in het weergegeven venster.

De gedetecteerde printers worden vermeld.

4. Selecteer de printer waarvan u instellingen wilt uitvoeren of wijzigen in de printerlijst.

Selecteer de printer waarvoor **Wi-Fi** wordt weergegeven bij **Verbindingsmethode (Connection Method)** en **Beschikbaar (Available)**, of **Vereist instelling (Requires Setup)** wordt weergegeven bij **Status** om de instellingen uit te voeren.

U kunt instellingen uitvoeren voor een printer waarvoor **Beschikbaar (Available)** of **Vereist instelling (Requires Setup)** niet wordt weergegeven op **Status** via de USB-verbinding.


Om de installatie voor een met USB verbonden printer uit te voeren, selecteert u **USB** in het vervolgkeuzemenu op de werkbalk, en selecteert u de printer om de instellingen uit te voeren/wijzigen.

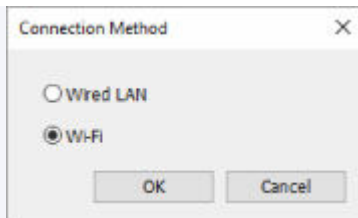
5. Selecteer **Netwerkinstellingen... (Network Settings...)** in het menu **Printerinstellingen (Printer Settings)**.

Het venster **Printerwachtwoord bevestigen (Confirm Printer Password)** wordt weergegeven.

Raadpleeg Beheerderswachtwoord voor meer informatie over het wachtwoord.

»» Opmerking

- Klik op het pictogram  om de instellingen te configureren of te wijzigen.
- Als u een met USB verbonden printer in stap 4 selecteert en de geselecteerde printer is compatibel met bedraad LAN, wordt onderstaand scherm weergegeven nadat het scherm **Printerwachtwoord bevestigen (Confirm Printer Password)** wordt weergegeven



Selecteer **Wi-Fi** en klik op **OK**.

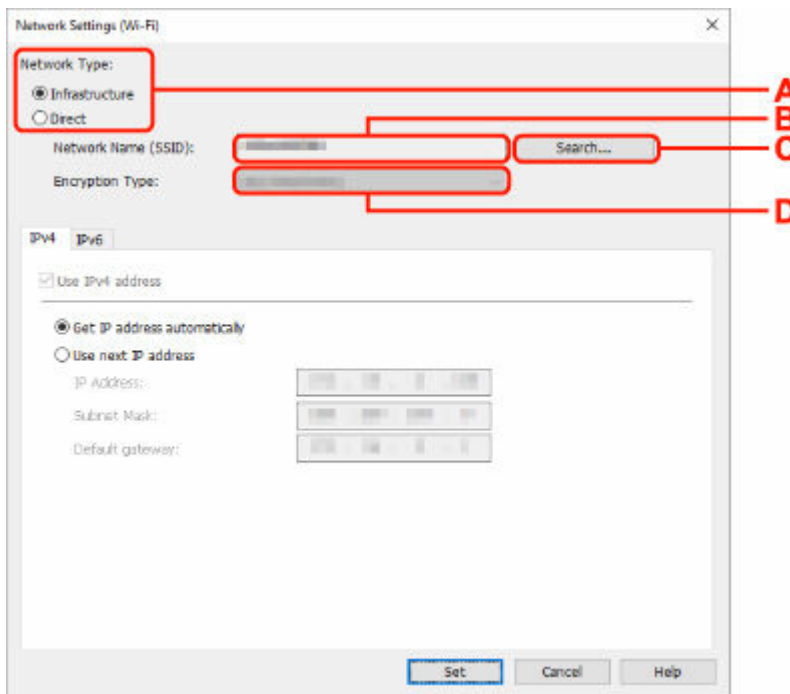
6. Typ het wachtwoord en klik op **OK**.

Het venster **Netwerkinstellingen (Network Settings)** wordt weergegeven.

7. Configureer of wijzig de instellingen.

U kunt schakelen tussen de vensters IPv4 en IPv6. Klik op het tabblad om van protocol te wisselen.

- IPv4/IPv6-instellingen



A: Netwerktipe: (Network Type:)

Selecteer de Wi-Fi-modus.

- **Infrastructuur (Infrastructure)**

Hiermee verbindt u de printer via een draadloze router met Wi-Fi.

- **Direct**

Hiermee sluit u de printer zonder een draadloze router aan op draadloze communicatieapparaten (smartphone of tablet).

Opmerking

- Als Wi-Fi is ingeschakeld op de computer en u bij stap 4 een via USB verbonden printer selecteert, dan kunt u afhankelijk van de printer die u gebruikt de optie **Direct** selecteren.

- Als **Direct** is geselecteerd, worden alle items grijs weergegeven en kunt u geen instellingen uitvoeren.

Bovendien kunt u afhankelijk van uw besturingsomgeving geen verbinding maken met internet vanaf uw computer.

B: Netwerknnaam (SSID): (Network Name (SSID):)

De netwerknnaam (SSID) van de Wi-Fi die nu wordt gebruikt, wordt weergegeven.

In Draadloos direct wordt de netwerknnaam (SSID) hiervoor weergegeven.

C: Zoeken... (Search...)

Het venster **Gevonden draadloze routers (Detected Wireless Routers)** wordt weergegeven, zodat u een draadloze router kunt selecteren om mee te verbinden. Voor een draadloze router die al is aangesloten op de computer wordt **Beschikbaar (Available)** weergegeven bij **Communicatiestatus (Communication Status)**.

Als u een draadloze router wilt selecteren waarvoor **Niet verbonden (Not Connected)** wordt weergegeven bij **Communicatiestatus (Communication Status)** in de lijst, klikt u op **Instellen (Set)** om het instellingenscherf voor WPA/WPA2 of WEP voor een draadloze router weer te geven.

- ➔ Als het venster WEP-details wordt weergegeven
- ➔ Als het venster WPA/WPA2-details wordt weergegeven

D: Type codering: (Encryption Type:)

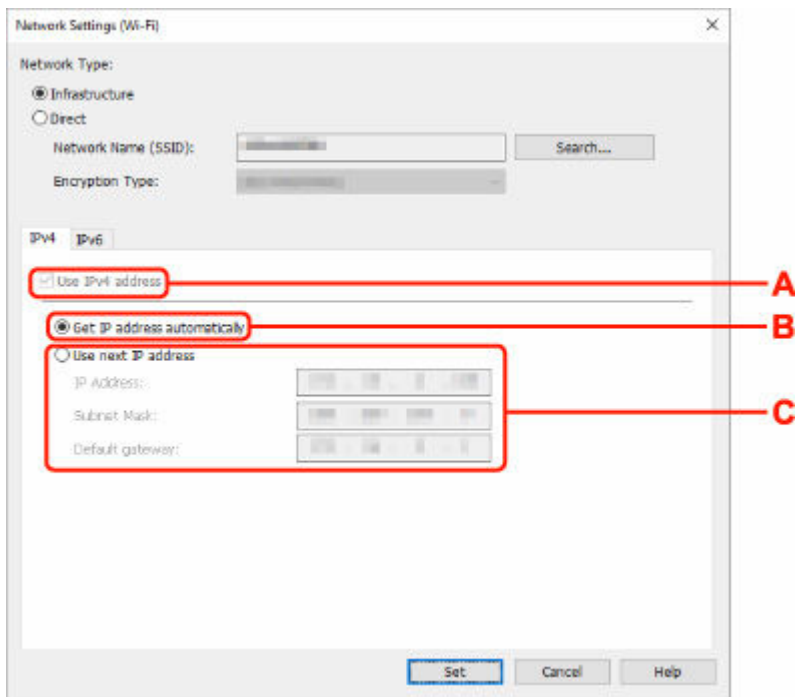
Hiermee kunt u de coderingsmethode selecteren die wordt gebruikt via Wi-Fi.

- IPv4-instellingen

»»» Opmerking

- De onderstaande items zijn alleen beschikbaar wanneer **Infrastructuur (Infrastructure)** is geselecteerd bij **Netwerktype: (Network Type:)**.

Als **Direct** is geselecteerd, worden alle items grijs weergegeven en kunt u geen instellingen uitvoeren.



A: IPv4-adres gebruiken (Use IPv4 address)

Deze optie is altijd geselecteerd. (grijs weergegeven)

B: IP-adres automatisch verkrijgen (Get IP address automatically)

Selecteer deze optie als u een IP-adres wilt gebruiken dat automatisch wordt toegewezen door een DHCP-server. DHCP-serverfunctionaliteit moet zijn ingeschakeld op de draadloze router.

C: Volgend IP-adres gebruiken (Use next IP address)

Selecteer deze optie als er geen DHCP-serverfunctionaliteit beschikbaar is in de configuratie waarin u de printer gebruikt of als u een vast IP-adres gebruikt.

Typ het IP-adres, het subnetmasker en de standaardgateway.

- IPv6-instellingen

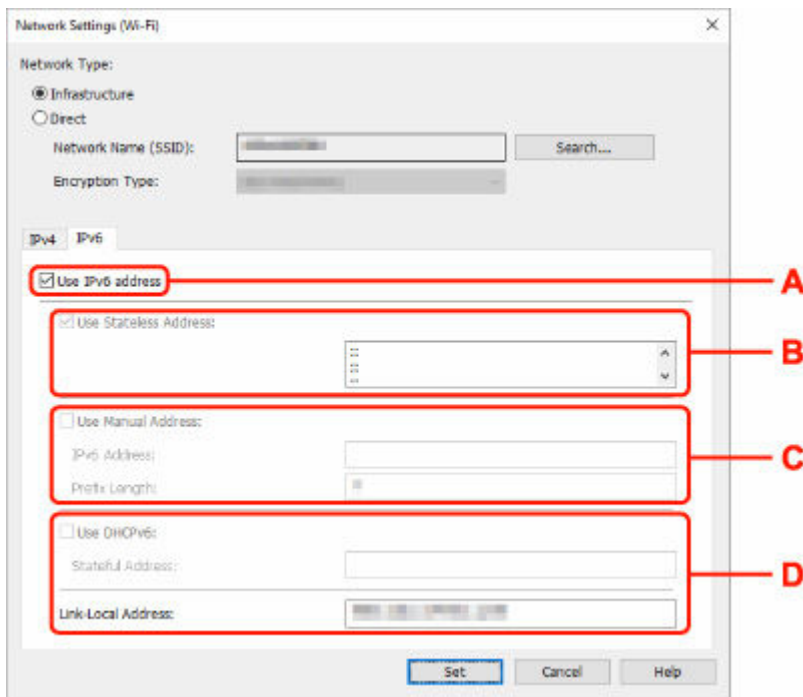
»»» Opmerking

- Als u bij stap 4 een via USB verbonden printer selecteert, dan kunt u afhankelijk van de printer die u gebruikt, de configuratie van de IPv6-instellingen niet uitvoeren.

Zie voor meer informatie de [lijst van modellen die geen ondersteuning bieden voor IPv6 -configuratie via USB-verbinding](#).

- De onderstaande items zijn alleen beschikbaar wanneer **Infrastructuur (Infrastructure)** is geselecteerd bij **Netwerkttype: (Network Type:)**.

Als **Direct** is geselecteerd, worden alle items grijs weergegeven en kunt u geen instellingen uitvoeren.



A: IPv6-adres gebruiken (Use IPv6 address)

Selecteer deze optie wanneer u de printer gebruikt in een IPv6-omgeving.

B: Stateless adres gebruiken: (Use Stateless Address:)

Selecteer deze optie als u een automatisch toegewezen IP-adres gebruikt. Gebruik een router die compatibel is met IPv6.

»»» Opmerking

- Dit item is mogelijk niet beschikbaar, afhankelijk van de printer die u gebruikt.

C: Handmatig adres gebruiken: (Use Manual Address:)

Selecteer deze optie als er geen DHCP-serverfunctionaliteit beschikbaar is in de configuratie waarin u de printer gebruikt of als u een vast IP-adres gebruikt.

Typ het IP-adres en de prefixlengte van het IP-adres.

»»» Opmerking

- Dit item is mogelijk niet beschikbaar, afhankelijk van de printer die u gebruikt.

D: DHCPv6 gebruiken: (Use DHCPv6:)

Selecteer deze optie als u een IP-adres ophaalt via DHCPv6.

»»» Opmerking

- Dit item is mogelijk niet beschikbaar, afhankelijk van de printer die u gebruikt.

8. Klik op Instellen (Set).

Printerinformatie toewijzen

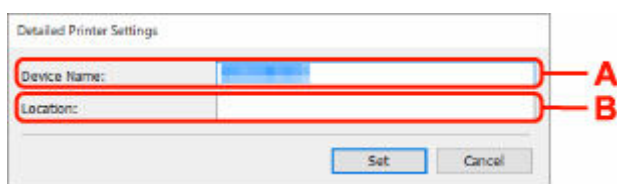
Volg de onderstaande procedure om de naam van een printerlocatie of een apparaat weer te geven.

De namen worden weergegeven bij **Apparaatnaam:** en **Locatie:** in het venster **Canon Wi-Fi Connection Assistant**.

»» Opmerking

- Dit item is niet beschikbaar als **USB** is geselecteerd in het vervolgkeuzemenu op de werkbalk.

1. [Start Wi-Fi Connection Assistant](#).
2. Lees het weergegeven bericht en selecteer **Ja (Yes)**.
3. Selecteer **Printer voor netwerk instellen** in het weergegeven venster.
De gedetecteerde printers worden vermeld.
4. Selecteer printer om de locatie- en apparaatnaam toe te wijzen.
Selecteer de printer waarvoor **Beschikbaar (Available)** wordt weergegeven bij **Status**.
5. Selecteer **Gedetailleerde printerinstellingen... (Detailed Printer Settings...)** in het menu **Printerinstellingen (Printer Settings)**.
Het venster **Printerwachtwoord bevestigen (Confirm Printer Password)** wordt weergegeven.
Raadpleeg Beheerderswachtwoord voor meer informatie over het wachtwoord.
6. Typ het wachtwoord en klik op **OK**.
Het venster **Gedetailleerde printerinstellingen (Detailed Printer Settings)** wordt weergegeven.
7. Configureer of wijzig de instellingen.



De onderstaande items zijn beschikbaar.

A: Apparaatnaam: (Device Name:)

Hiermee kunt u de apparaatnaam toewijzen.

B: Locatie: (Location:)

Hiermee kunt u de locatiennaam toewijzen.

8. Klik op **Instellen (Set)**.

Lijst van modellen die geen ondersteuning bieden voor de functie Diagnose en herstel

De volgende modellen bieden geen ondersteuning voor de functie "Diagnose en herstel" "(Diagnose and Repair)" van Wi-Fi Connection Assistant.

- G4000 series
- PRO-500 series
- PRO-1000 series
- MB2100 series
- MB2700 series
- MB5100 series
- MB5400 series
- iB4100 series
- PRO-520
- PRO-540
- PRO-540S
- PRO-560
- PRO-560S
- PRO-2000
- PRO-4000
- PRO-4000S
- PRO-6000
- PRO-6000S
- TS9000 series
- TS8000 series
- TS6000 series
- TS5000 series
- MG3000 series
- E470 series

Lijst van modellen die geen ondersteuning bieden voor IPv6-configuratie via een USB-verbinding

Voor de volgende modellen, kunt u alleen instellingen configureren voor IPv4 met behulp van de Wi-Fi Connection Assistant. (U kunt geen instellingen configureren voor IPv6.)

- iB4100 series
- MG3000 series
- E470 series
- G4000 series
- TS5000 series
- TS6000 series
- TS8000 series
- TS9000 series
- TR8500 series
- TR7500 series
- TS9100 series
- TS8100 series
- TS6100 series
- TS5100 series
- TS3100 series
- E3100 series
- TS300 series
- E300 series
- TR8580 series
- TS9180 series
- TS8180 series
- TS6180 series
- TR8530 series
- TR7530 series
- TS8130 series
- TS6130 series
- XK70 series
- XK50 series
- G4010 series
- G3010 series
- TR4500 series
- E4200 series
- TS6200 series
- TS6280 series
- TS6230 series
- TS8200 series
- XK80 series
- TS8280 series
- TS8230 series
- TS9500 series
- TS9580 series

- TR9530 series
- TS3300 series
- E3300 series

Omgaan met papier, inktanks, enz.

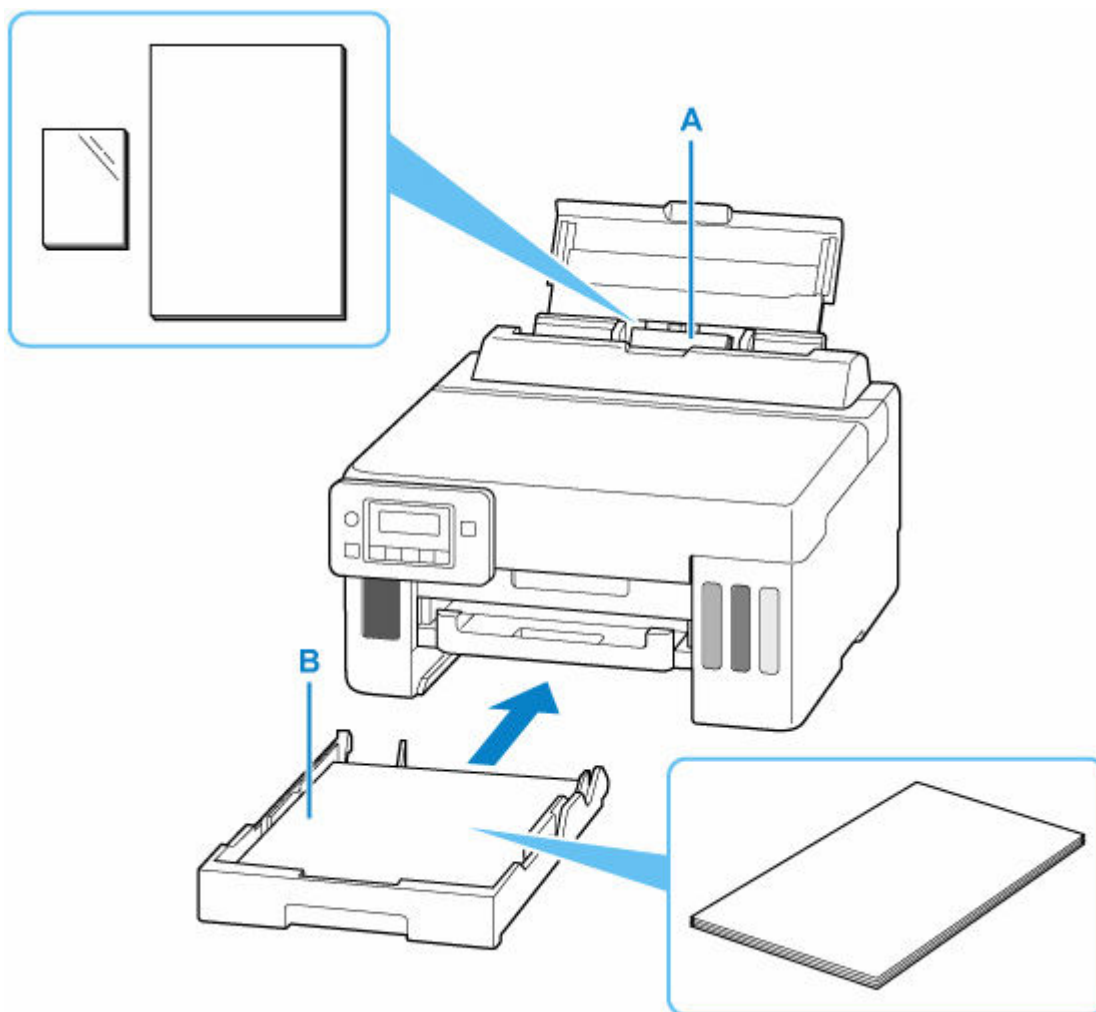
- **Papier plaatsen**
- **Inktanks opnieuw vullen**

Papier plaatsen

- **Papierbronnen**
- **Fotopapier/normaal papier in de achterste lade plaatsen**
- **Normaal papier in de cassette plaatsen**
- **Enveloppen plaatsen in de achterste lade**

Papierbronnen

De printer heeft twee papierbronnen om papier in te voeren: de achterste lade (A) en de cassette (B).



Achterste lade

U kunt alle ondersteunde papersoorten, zoals fotopapier en normaal papier in de achterste lade plaatsen.

➔ [Ondersteunde mediumtypen](#)

Cassette

U kunt normaal papier van A4-, B5-, A5-, Letter- of Executive-formaat in de cassette plaatsen.

»»» Opmerking

- Selecteer tijdens het afdrucken het juiste paginaformaat en mediumtype. Als u het verkeerde papierformaat of mediumtype selecteert, wordt het papier mogelijk vanuit de verkeerde papierbron ingevoerd of drukt de printer mogelijk niet af met de juiste afdrukkwaliteit.

Hieronder leest u meer informatie over het plaatsen van papier in elke papierbron.

- ➔ [Fotopapier/ normaal papier in de achterste lade plaatsen](#)
- ➔ [Normaal papier in de cassette plaatsen](#)

➔ [Enveloppen plaatsen in de achterste lade](#)

Fotopapier/normaal papier in de achterste lade plaatsen

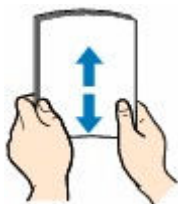
U kunt fotopapier of normaal plaatsen.

U kunt ook enveloppen plaatsen in achterste lade.

➔ [Enveloppen plaatsen in de achterste lade](#)

1. Bereid het papier voor.

Lijn de randen van het papier uit. Als de randen van het papier zijn omgekruld, maakt u deze plat.



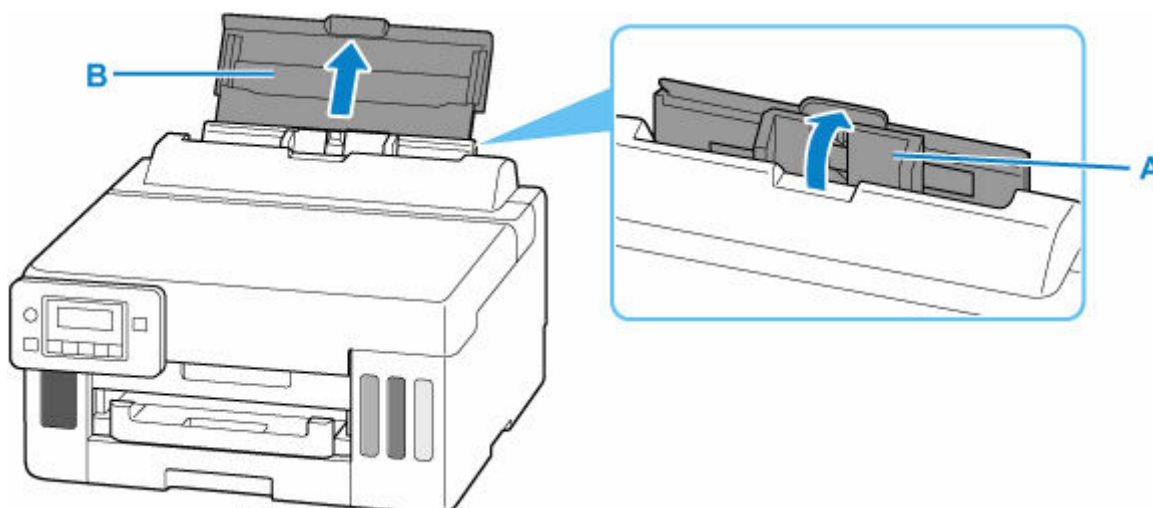
»»» Opmerking

- Lijn de randen van het papier netjes uit voordat u het papier plaatst. Als u dit niet doet, kan het papier vastlopen.
- Als het papier gekruld is, buigt u de gekrulde hoeken in de tegenovergestelde richting naar elkaar toe totdat het papier plat is.

Zie **Controle 3** in [Papier vertoont vlekken/Papieroppervlak vertoont krassen/Inktvlekken/Gekruld papier](#) voor meer informatie over het herstellen van gekruld papier.

- Als u Photo Paper Plus Halfglans SG-201 gebruikt, plaatst u telkens één vel papier ook al is het gekruld. Als u het papier oprolt om het plat te maken, kan dit scheuren in het oppervlak van het papier veroorzaken en de afdrukkwaliteit verslechteren.

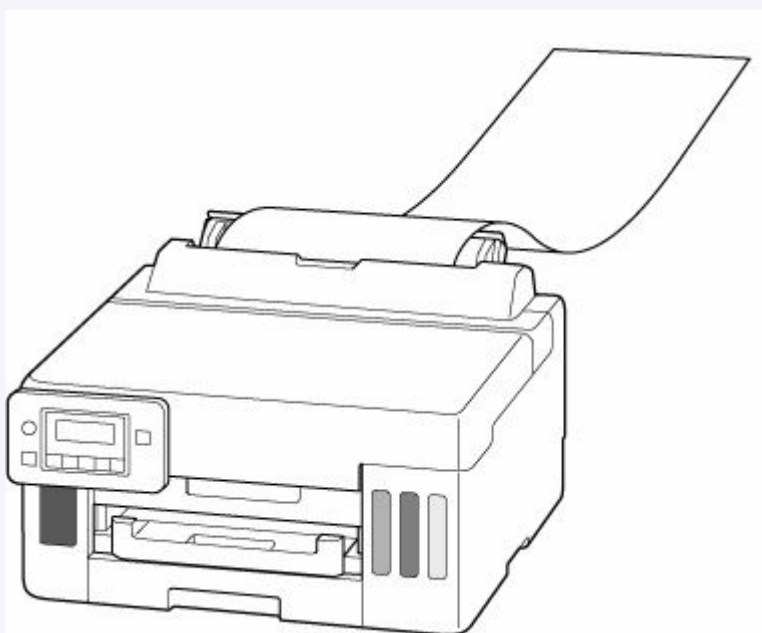
2. Open de klep van de achterste lade (A) en trek de papiersteun (B) omhoog.



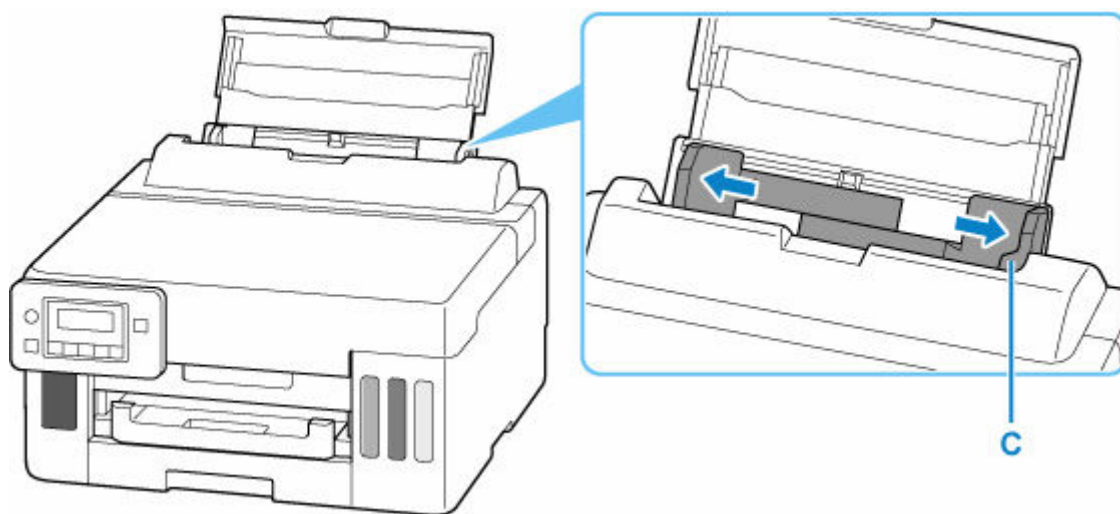
»»» Opmerking

- Plaats lang papier zonder de papiersteun uit te trekken. Afhankelijk van de dikte van het papier kan de bovenrand omhoog komen en kan de afdruk verschuiven. Zorg dat de bovenrand van

het papier niet omhoog komt, bijvoorbeeld door het deel dat uit de achterste lade steekt, vast te houden.

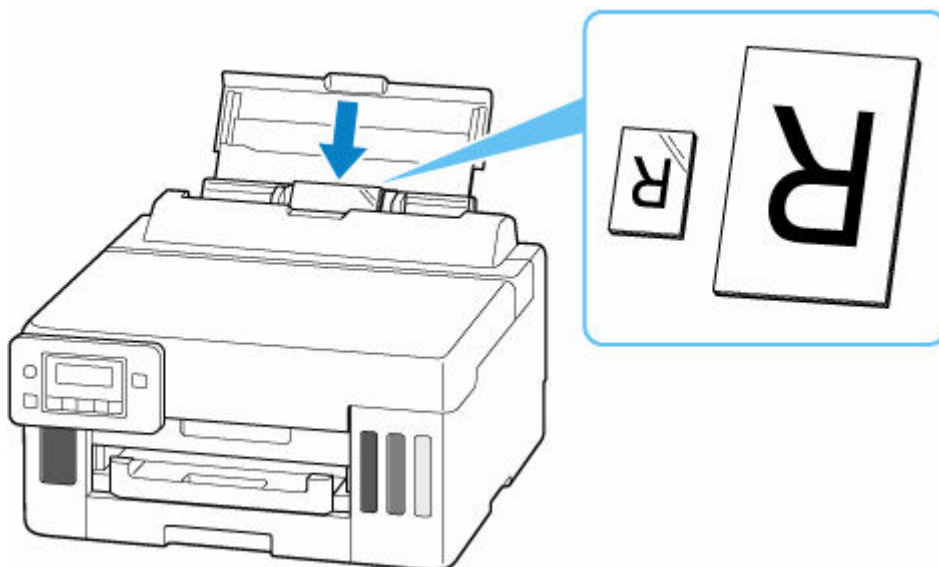


3. Verschuif de rechterpapiergeleider (C) om beide papiergeleiders te openen.



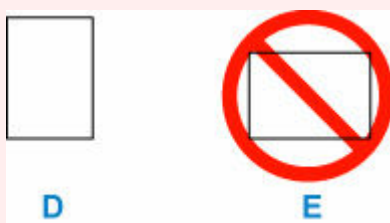
4. Plaats de papierstapel in de lengterichting MET DE AFDRUKZIJDEN OMHOOG GERICHT.

Nadat u papier in de achterste lade hebt geplaatst, wordt het registratiescherm voor papiergegevens voor de achterste lade weergegeven op het LCD-scherm.



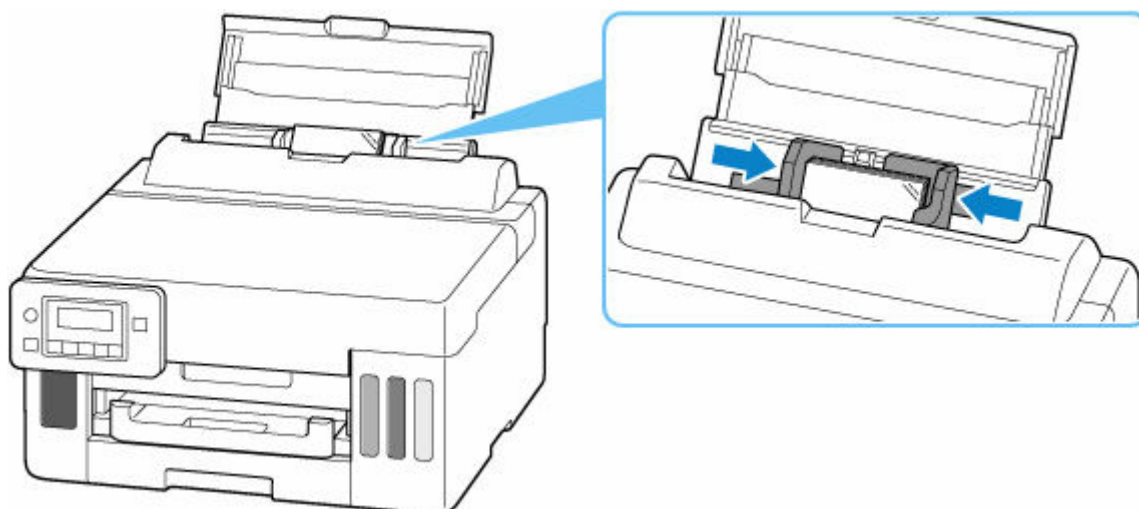
»»» Belangrijk

- Plaats papier altijd in de lengterichting (D). Wanneer u papier in de breedterichting plaatst (E), kan het papier vastlopen.



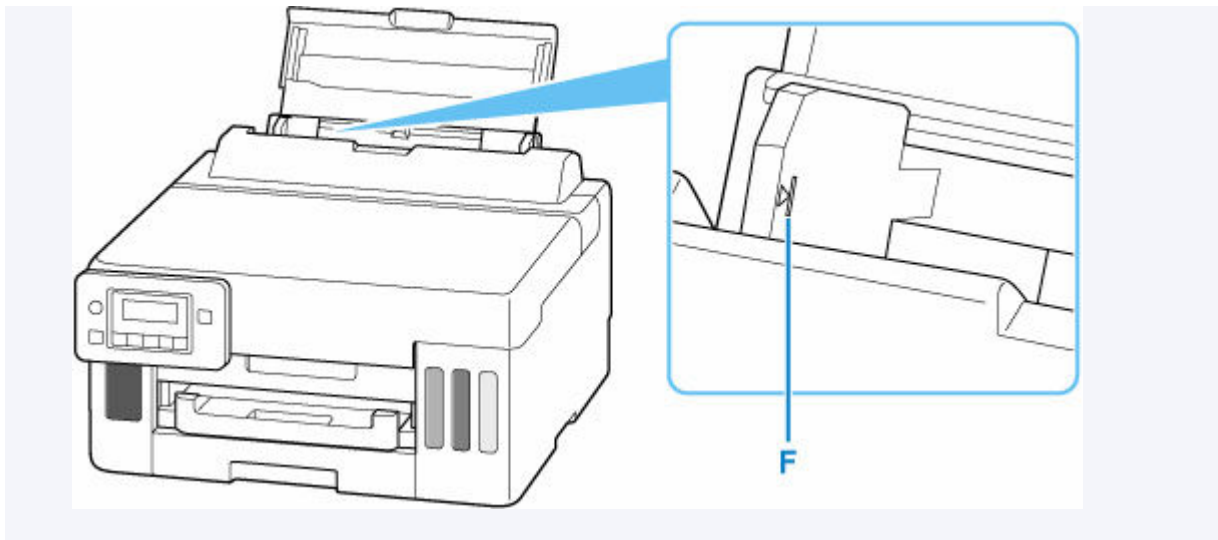
5. Schuif de rechterpapiergeleider tegen de zijkanten van de papierstapel.

Schuif de papiergeleiders niet te hard tegen het papier. Dan wordt het papier misschien niet goed ingevoerd.



»»» Opmerking

- Plaats het papier niet hoger dan de markering voor de maximumcapaciteit (F).



6. Druk op de knop **OK**.

Save the rear tray paper
[OK]Next

7. Gebruik de knop ◀ ▶ om het formaat van het geplaatste papier in de achterste lade te selecteren en druk daarna op de knop **OK**.

Size: ◀ **KG/4"x6"** ▶
Type: *Plain paper

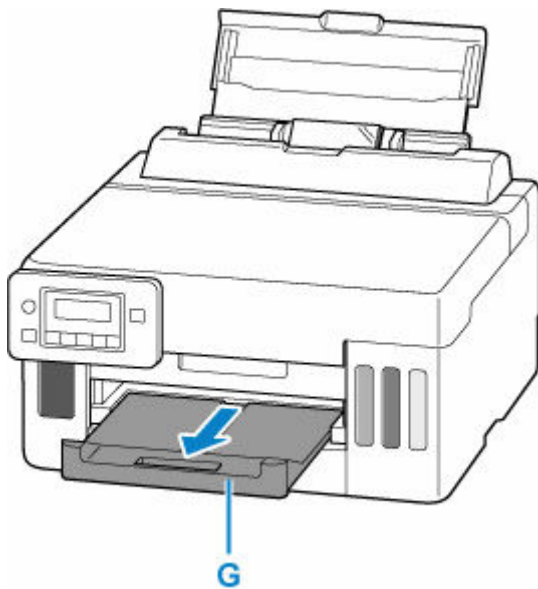
▶▶▶ Opmerking

- Een * (sterretje) op het LCD-scherm geeft de huidige instelling aan.

8. Gebruik de knop ◀ ▶ om het type van het geplaatste papier in de achterste lade te selecteren en druk daarna op de knop **OK**.

Size: KG/4"x6"
Type: ◀ **PlusGlossyII** ▶

9. Trek een papieruitvoerlade (G) uit.



»»» Opmerking

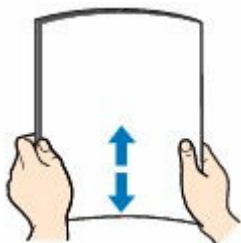
- Er zijn verschillende soorten papier, zoals papier met een speciale coating waarop foto's met een optimale kwaliteit kunnen worden afgedrukt en papier dat geschikt is voor documenten. Voor elk mediumtype zijn er vooraf gedefinieerde instellingen (de manier waarop inkt wordt gebruikt en gespoten, de afstand vanaf de spuitopeningen enz.), waarmee u afdrucken met een optimale beeldkwaliteit op dat mediumtype kunt maken. Onjuiste papierinstellingen kunnen ook leiden tot afdrukk kleuren van slechte kwaliteit of tot krassen op de afdruk. Als de afdruk vlekken of ongelijkmatige kleuren vertoont, verhoogt u de instelling voor de afdrukkwaliteit en probeert u het opnieuw.
- Om onjuiste afdrucken te voorkomen, biedt deze printer een functie die detecteert of de instellingen voor het papier in de achterste lade, overeenkomen met de papierinstellingen. Selecteer de afdrukinstellingen in overeenstemming met de papierinstellingen voordat u gaat afdrucken. Als deze functie is ingeschakeld, wordt een foutbericht weergegeven als deze instellingen niet overeenkomen om zo onjuiste afdrucken te voorkomen. Als dit foutbericht wordt weergegeven, controleert en corrigeert u de papierinstellingen.
- Ondersteun het uitvoerpapier met uw handen wanneer u afdrukt op lang papier of gebruik de printer op een plek waar het papier niet valt. Als het papier valt, kan de bedrukte zijde vuil worden of bekrast raken. Als u het papier met uw handen ondersteunt, zorg er dan voor dat u tijdens het afdrucken niet hard aan het papier trekt.

Normaal papier in de cassette plaatsen

U kunt normaal papier van A4-, B5-, A5-, Letter- of Executive-formaat in de cassette plaatsen.

1. Bereid het papier voor.

Lijn de randen van het papier uit. Als de randen van het papier zijn omgekruld, maakt u deze plat.

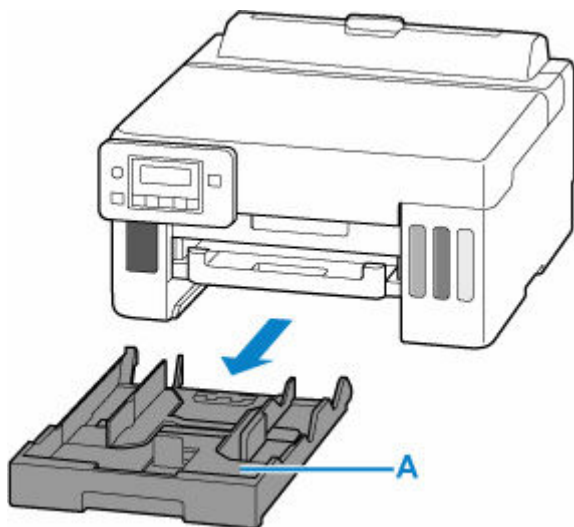


»»» Opmerking

- Lijn de randen van het papier netjes uit voordat u het papier plaatst. Als u dit niet doet, kan het papier vastlopen.
- Als het papier gekruld is, buigt u de gekrulde hoeken in de tegenovergestelde richting naar elkaar toe totdat het papier plat is.

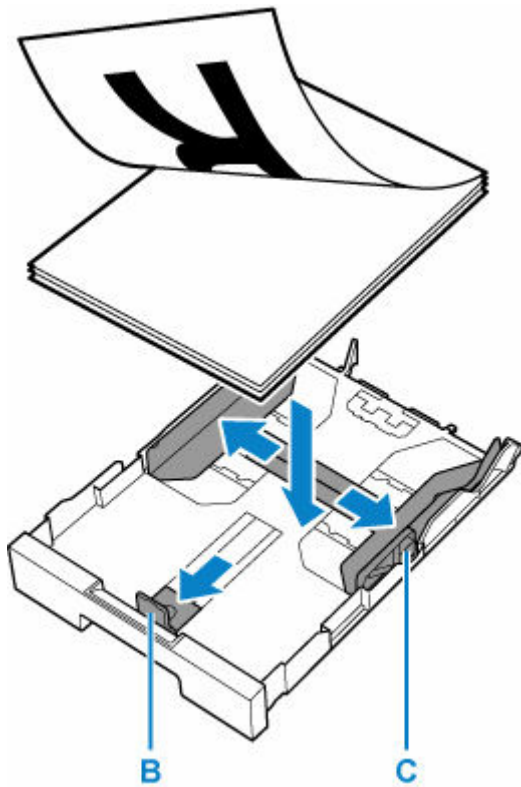
Zie **Controle 3** in [Papier vertoont vlekken/Papieroppervlak vertoont krassen/Inktvlekken/Gekruld papier](#) voor meer informatie over het herstellen van gekruld papier.

2. Trek de cassette (A) uit de printer.



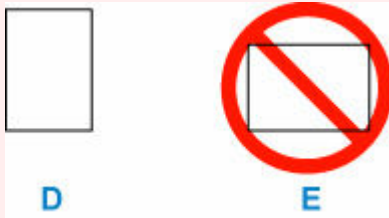
3. Verschuif de papiergeleiders (B) aan de voorzijde en (C) aan de rechterzijde om de papiergeleiders te openen.

4. Plaats de papierstapel in de lengterichting MET DE AFDRUKZIJDE NAAR BENEDEN in het midden van de cassette.



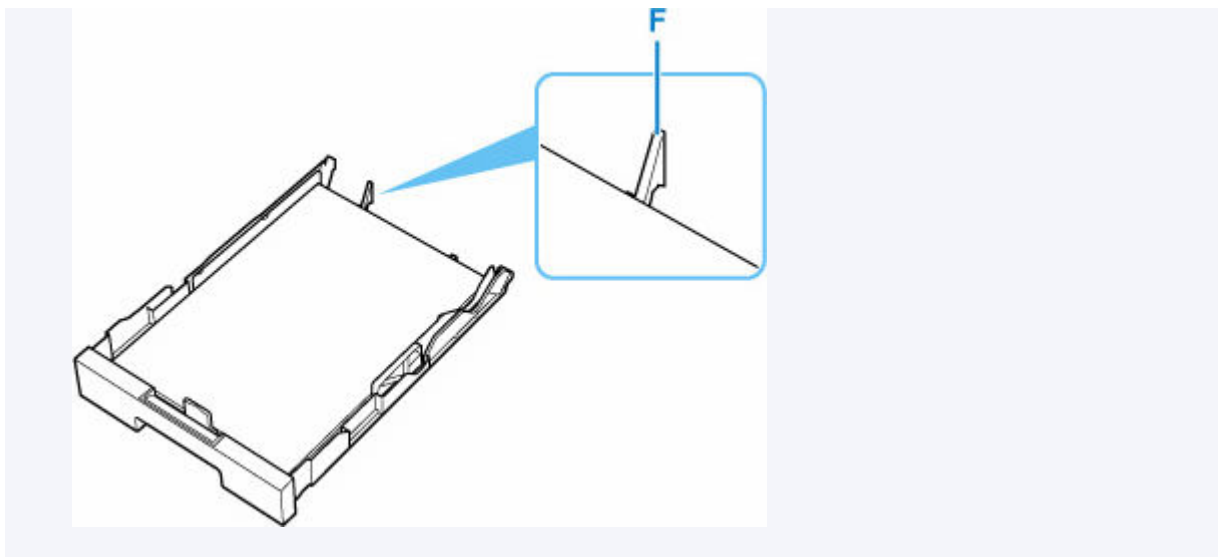
»»» **Belangrijk**

- Plaats papier altijd in de lengterichting (D). Wanneer u papier in de breedterichting plaatst (E), kan het papier vastlopen.



»»» **Opmerking**

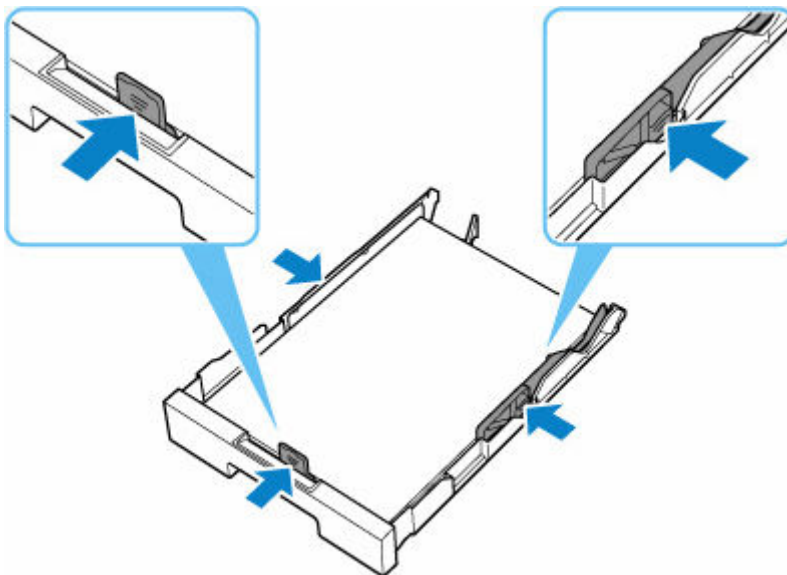
- Lijn de papierstapel uit met de rand van de cassette, zoals in de onderstaande afbeelding.
Als de papierstapel in contact komt met het uitstekende deel (F), wordt het papier mogelijk niet goed ingevoerd.



5. Verschuif de papiergeleider aan de voorzijde om deze uit te lijnen met de papierstapel.
Lijn de papiergeleider zo uit dat deze op zijn plaats klikt.

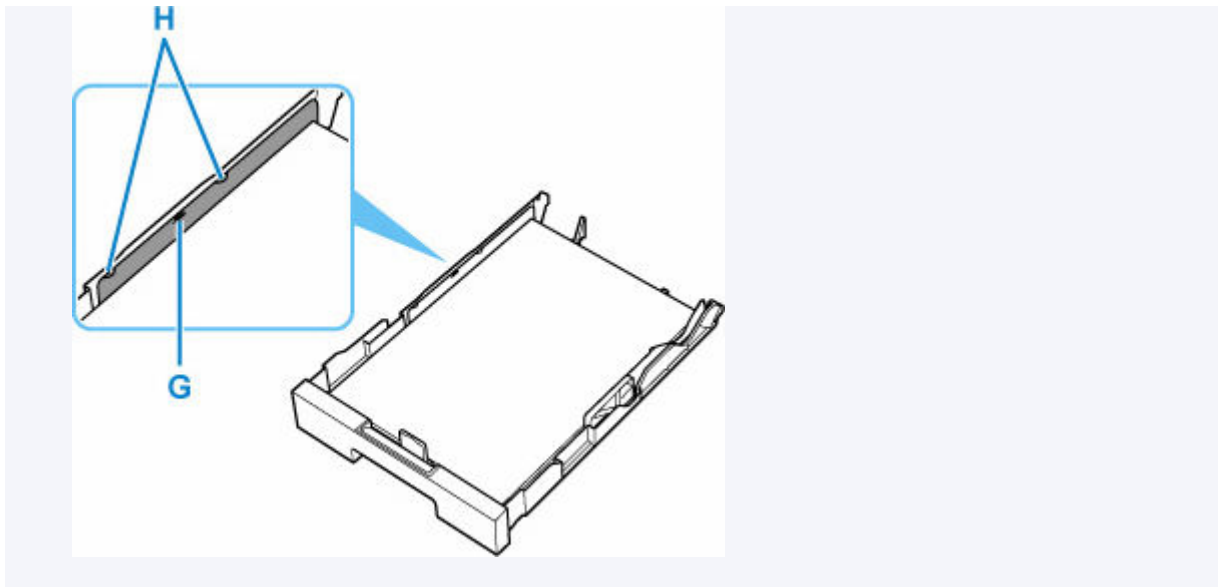
6. Verschuif de rechterpapiergeleider om deze uit te lijnen met de papierstapel.

Schuif de papiergeleider niet te hard tegen het papier. Dan wordt het papier misschien niet goed ingevoerd.



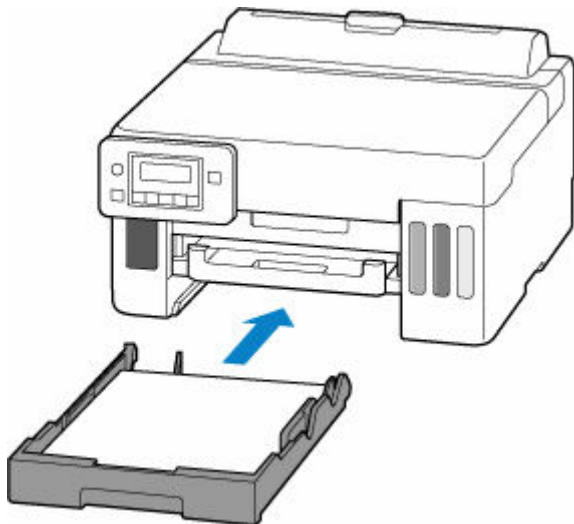
»»» Opmerking

- Plaats het papier niet hoger dan de markering voor de maximumcapaciteit (G).
- Zorg dat de papierstapel lager is dan de tabs (H) van de papiergeleiders.



7. Plaats de cassette in de printer.

Druk de cassette helemaal in de printer totdat deze stopt.



Nadat u de cassette in de printer hebt geplaatst, wordt het registratiescherm voor papiergegevens voor de cassette weergegeven op het LCD-scherm.

8. Druk op de knop **OK.**

Save the cassette paper
[OK]Next

9. Gebruik de knop ◀ of ▶ om het formaat van het geplaatste papier in de cassette te selecteren en druk daarna op de knop **OK.**

Size: *A4 ▶
Type: *Plain paper

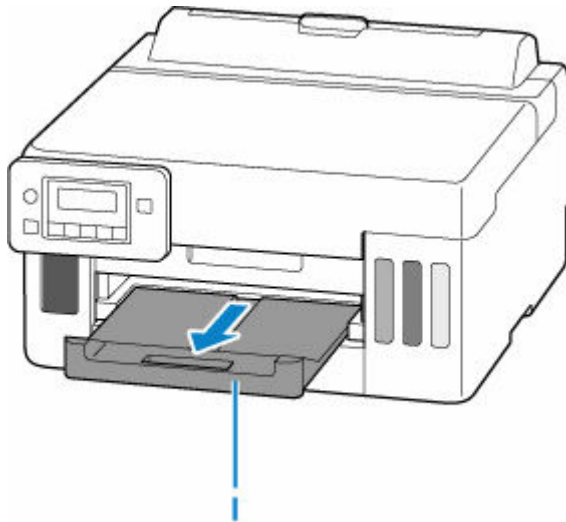
»»» Opmerking

- Een * (sterretje) op het LCD-scherm geeft de huidige instelling aan.

10. Controleer het mediumtype en druk op de knop **OK**.

Size: *A4
Type: *Plain paper

11. Trek een papieruitvoerlade (I) uit.



»»» Opmerking

- Om onjuiste afdrucken te voorkomen, biedt deze printer een functie die detecteert of de instellingen voor het papier in de cassette overeenkomen met de papierinstellingen. Selecteer de afdrukinstellingen in overeenstemming met de papierinstellingen voordat u gaat afdrucken. Als deze functie is ingeschakeld, wordt een foutbericht weergegeven als deze instellingen niet overeenkomen om zo onjuiste afdrucken te voorkomen. Als dit foutbericht wordt weergegeven, controleert en corrigeert u de papierinstellingen.

Enveloppen plaatsen in de achterste lade

U kunt enveloppen plaatsen in de achterste lade.

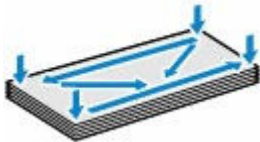
Het adres wordt automatisch geroteerd en afgedrukt aan de hand van de richting van de envelop, zoals opgegeven in het printerstuurprogramma.

»»» Belangrijk

- De volgende enveloppen kunt u niet gebruiken. De enveloppen kunnen in de printer vast blijven zitten of ertoe leiden dat de printer niet goed meer functioneert.
 - Enveloppen met een reliëf of een behandeld oppervlak
 - Enveloppen met een dubbele klep
 - Enveloppen waarvan de lijmkleppen al vochtig zijn gemaakt en plakken

1. Bereid enveloppen voor.

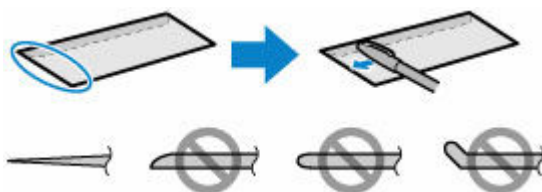
- Druk de hoeken en randen van de enveloppen omlaag om deze zo plat mogelijk te maken.



- Als de enveloppen gekruld zijn, houdt u de tegenoverliggende hoeken vast en buigt u deze voorzichtig in de tegengestelde richting.



- Als de klep van de envelop is gevouwen, maakt u deze plat.
- Gebruik een pen om de bovenrand van de envelop in de invoerrichting plat te strijken en de vouw scherper te maken.

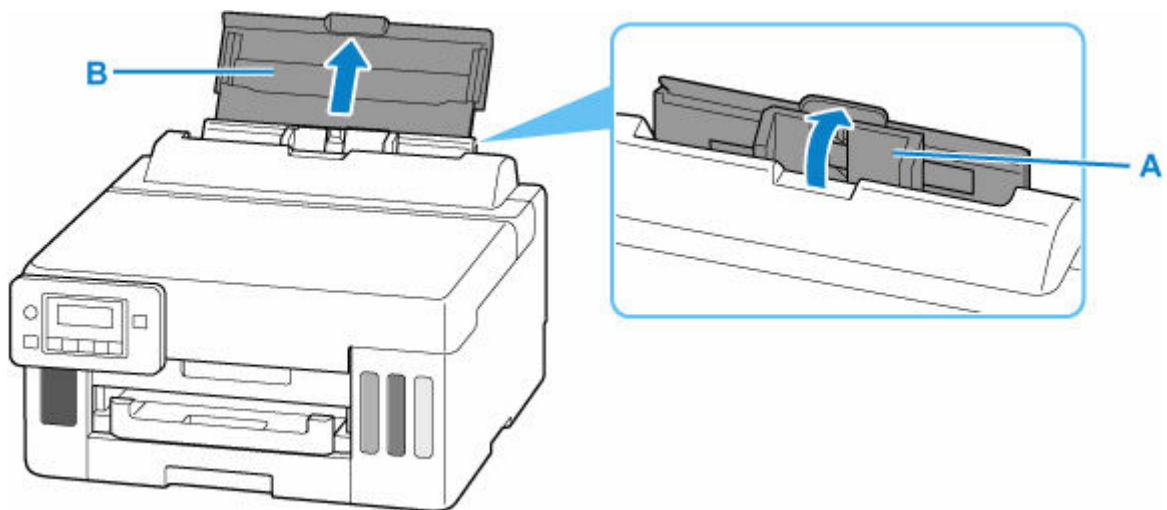


Hierboven ziet u een zijaanzicht van de bovenrand van de envelop.

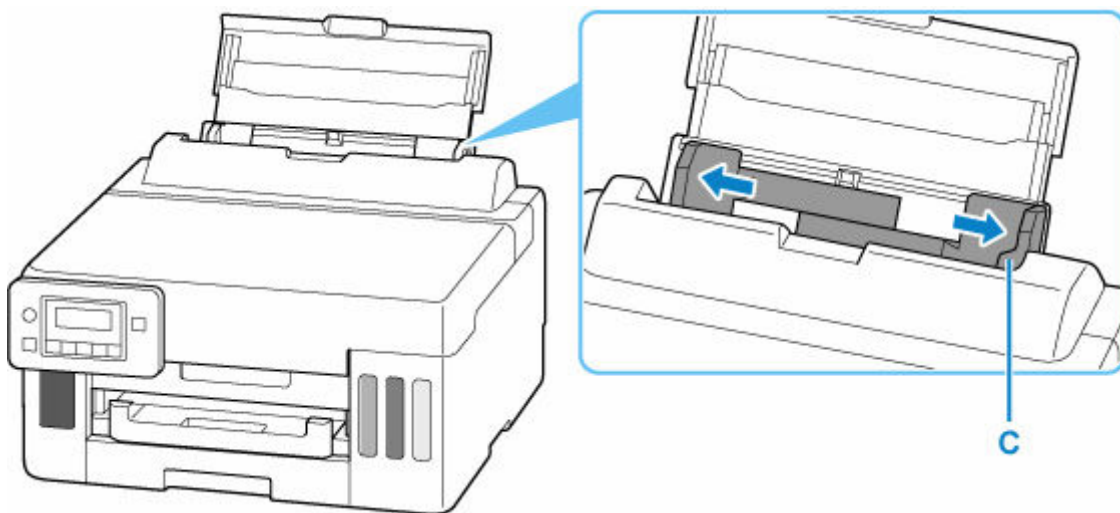
»»» Belangrijk

- De enveloppen kunnen vastlopen in de printer als ze niet plat zijn of als de hoeken niet zijn uitgelijnd. Zorg ervoor dat het papier niet meer dan 3 mm (0,12 inch) is opgekruld of opgebold.

2. Open de klep van de achterste lade (A) en trek de papiersteun (B) omhoog.



3. Verschuif de rechterpapiergeleider (C) om beide papiergeleiders te openen.



4. Plaats de enveloppen in de lengterichting MET DE AFDRUKZIJDE OMHOOG GERICHT.

Er kunnen maximaal 10 enveloppen tegelijk worden geplaatst.

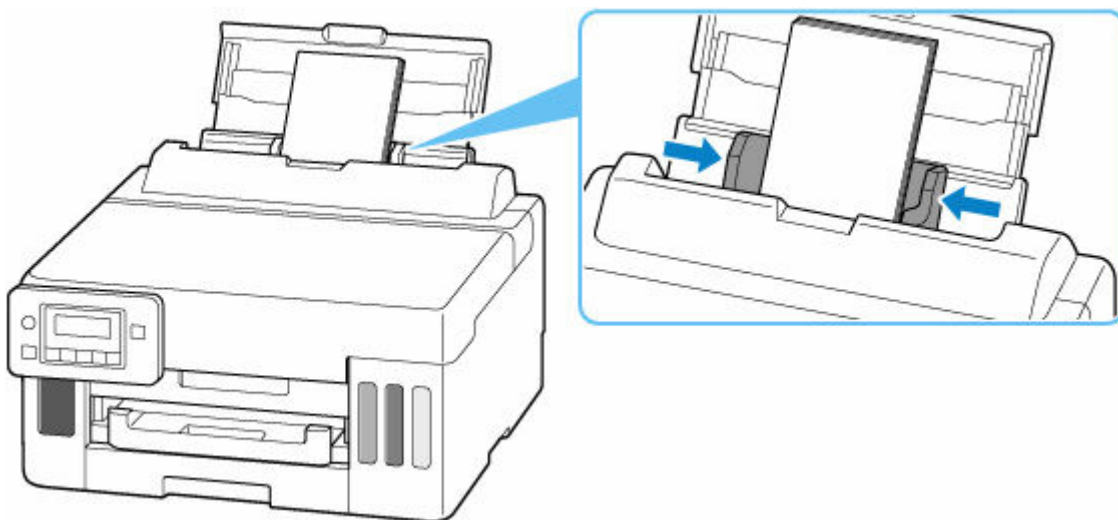
Vouw de klep van de envelop en plaats de envelop in de lengterichting met de adreszijde omhoog gericht.



Nadat u enveloppen in de achterste lade hebt geplaatst, wordt het registratiescherm voor papiergegevens voor de achterste lade weergegeven op het LCD-scherm.

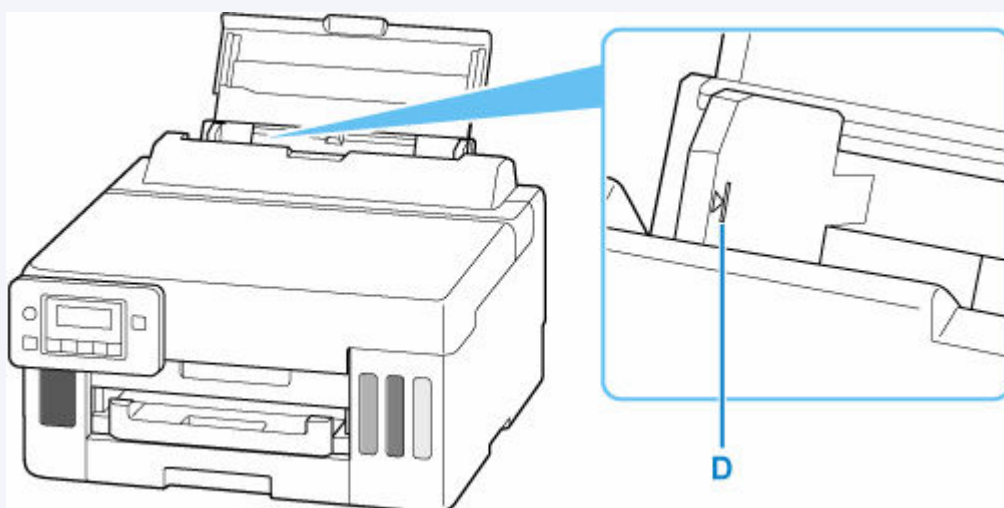
5. Schuif de rechterpapiergeleider tegen de zijkanten van de enveloppen.

Schuif de papiergeleiders niet te hard tegen de enveloppen. De enveloppen worden dan misschien niet goed ingevoerd.



»»» Opmerking

- Plaats de enveloppen niet hoger dan de markering voor de maximumcapaciteit (D).



6. Druk op de knop **OK**.

Save the rear tray paper
[OK]Next

7. Gebruik de knop ◀ of ▶ om het formaat van de geplaatste enveloppen in de achterste lade te selecteren en druk daarna op de knop **OK**.

Size: ◀ Envelope DL ▶
Type: *Plain paper

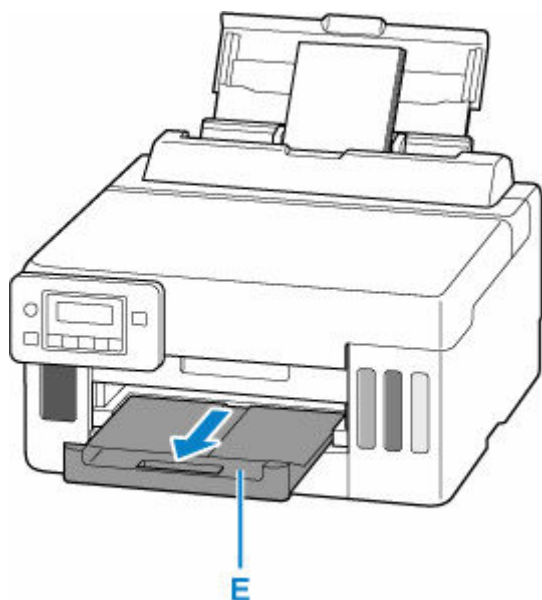
»»» Opmerking

- Een * (sterretje) op het LCD-scherm geeft de huidige instelling aan.

8. Gebruik de knop ◀ ▶ om **Envelop (Envelope)** te selecteren en druk daarna op de knop **OK**.

Size: Envelope DL
Type: ◀ Envelope ▶

9. Trek een papieruitvoerlade (E) uit.



»» Opmerking

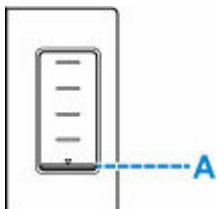
- Om onjuiste afdrucken te voorkomen, biedt deze printer een functie die detecteert of de instellingen voor het papier in de achterste lade, overeenkomen met de papierinstellingen. Selecteer de afdrukinstellingen in overeenstemming met de papierinstellingen voordat u gaat afdrucken. Als deze functie is ingeschakeld, wordt een foutbericht weergegeven als deze instellingen niet overeenkomen om zo onjuiste afdrucken te voorkomen. Als dit foutbericht wordt weergegeven, controleert en corrigeert u de papierinstellingen.

Inkttanks opnieuw vullen

- **Inkttanks opnieuw vullen**
- **Het inkniveau controleren**
- **Inkttips**

Inkttanks opnieuw vullen

Wanneer de inkt opraakt of zich fouten voordoen, wordt het bericht op het LCD weergegeven om u op de hoogte te brengen van het probleem. Op dit moment kan de printer niet afdrukken. Controleer het resterende inkniveau aan de hand van de inktankaanduiding op de voorzijde van de printer. Als het inkniveau in de buurt van de lijn van de ondergrens (A) komt, vult u de inktank bij.



Opmerking

- Zie [Onderhoudsprocedure](#) als de afdrukken vaag worden of als er strepen verschijnen terwijl de inktanks toch voldoende inkt bevatten.
- Voor voorzorgsmaatregelen bij de omgang met inktflessen raadpleegt u [Opmerkingen over inktflessen](#).

Vulprocedure

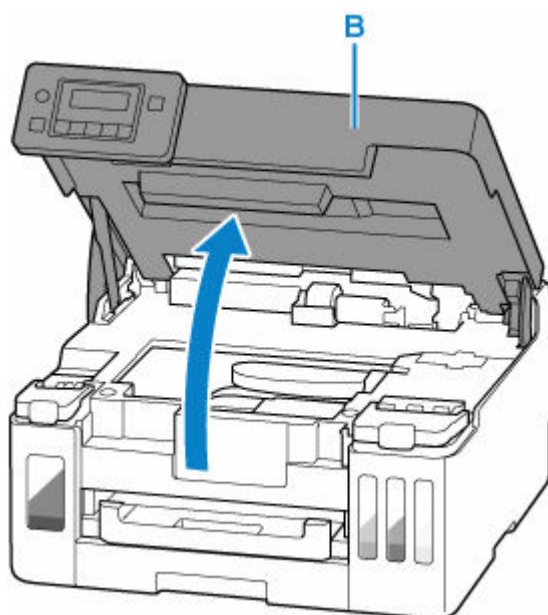
Volg de onderstaande stappen wanneer u inktanks opnieuw moet vullen.

Belangrijk

- Zorg dat de printer na de eerste installatie horizontaal blijft staan en NIET ondersteboven of op zijn kant wordt gezet, aangezien in dat geval inkt in de printer kan lekken.

1. [Controleer of de printer is ingeschakeld.](#)

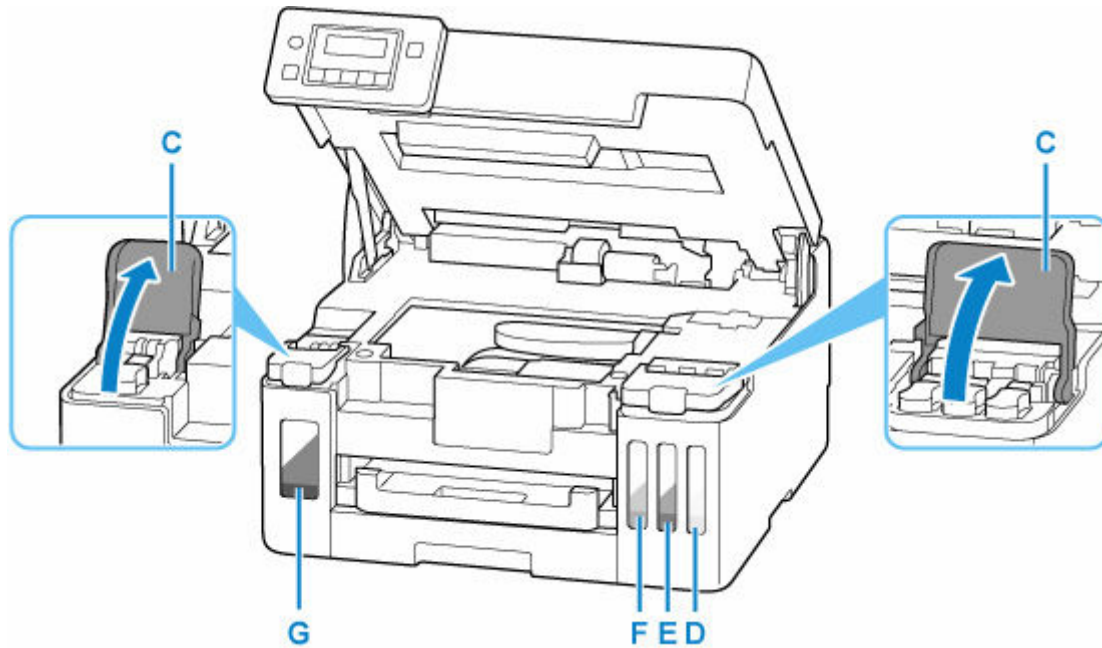
2. Open de bovenklep (B).



»» Belangrijk

- Raak de slangetjes of andere onderdelen in de printer niet aan. Dit kan problemen met de printer veroorzaken.

3. Open het klepje over de inktank (C) van de inktank die u wilt bijvullen.



D: Geel
E: Magenta
F: Cyaan
G: Zwart

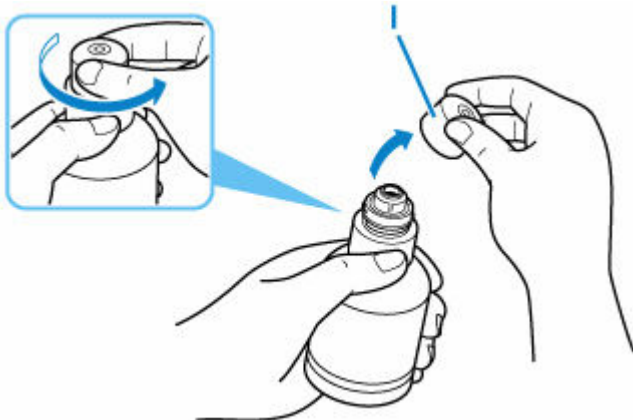
4. Open het tankkapje (H).



»»» **Belangrijk**

- Open voorzichtig het tankkapje van de inkttank. Inkt op de binnenkant van het tankkapje kan spatten wanneer u het kapje opent.

5. Houd de inktfles rechtop en draai voorzichtig aan het fleskapje (I) om dit te verwijderen.



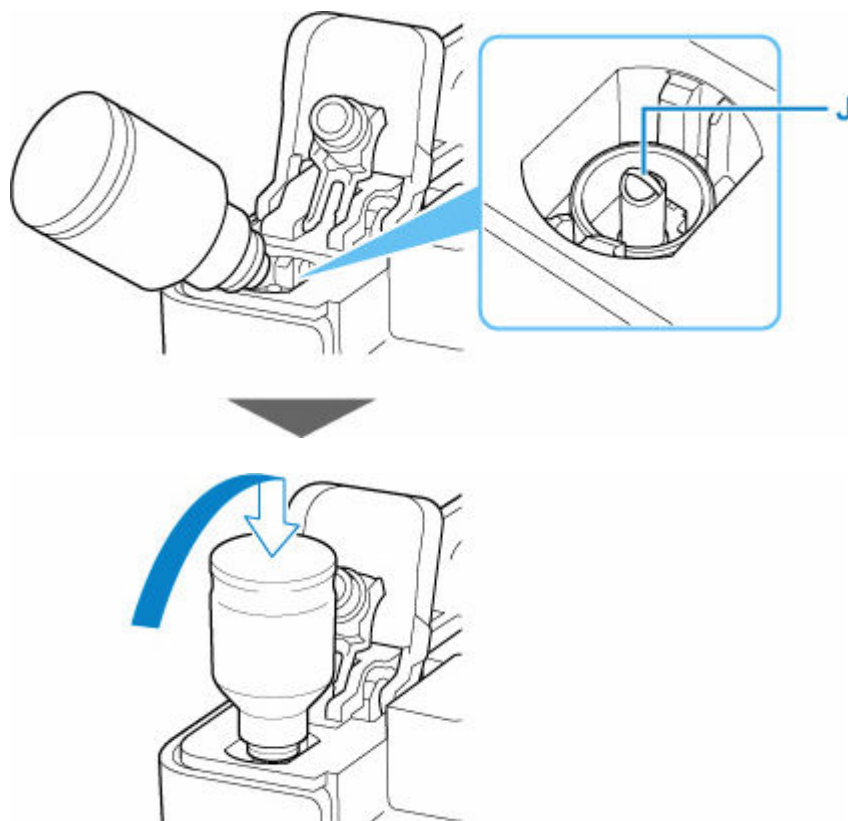
»»» **Belangrijk**

- Schud niet met de inktfles. Er kan inkt spatten wanneer u het kapje opent.

6. Vul de inkttank opnieuw.

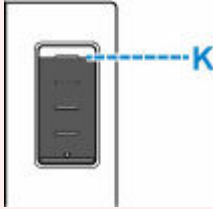
Lijn de punt van de inktfles uit met de inlaat van de inkttank (J), draai de inktfles langzaam ondersteboven en duw de fles in de inlaat.

De inkttank wordt bijgevuld. Houd de fles met uw hand vast zodat deze niet valt.



»»» Belangrijk

- Zorg dat u elke inkttank vult met inkt uit een inktfles met de juiste kleur inkt.
- Als de inkt niet in de inkttank wordt gespoten, verwijdert u langzaam de inktfles en plaatst u deze opnieuw.
- Zorg dat u de inkttank met inkt bijvult tot de lijn van de bovengrens (K) op de inkttank.

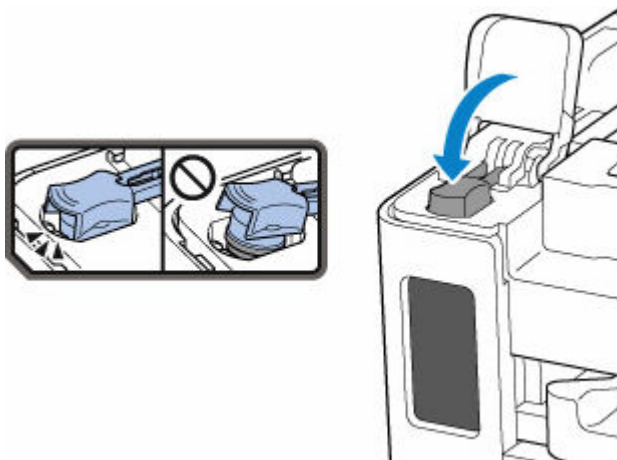


7. Verwijder de inktfles uit de inlaat wanneer de inkt de lijn van de bovengrens bereikt.
Houd de inktfles iets omhoog en verwijder de fles uit de inlaat terwijl u deze langzaam kantelt.

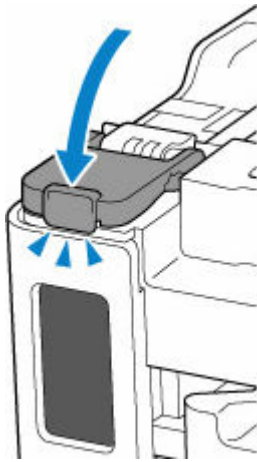
»»» Belangrijk

- Laat geen inktflessen in inkttanks zitten.
- Sluit het fleskapje van de inktfles volledig en bewaar de inktfles rechtop.

8. Sluit het tankkapje van de inkttank.
Zorg dat het tankkapje goed is geplaatst.

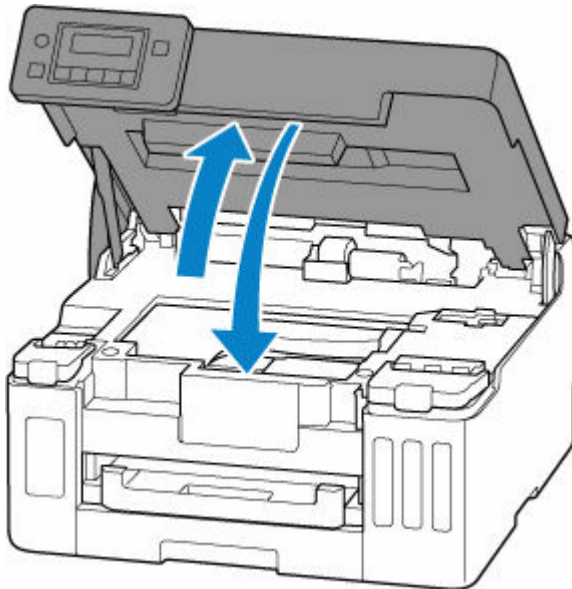


9. Sluit het klepje over de inkttank volledig.



10. Sluit de bovenklep.

Til de bovenklep op en laat deze voorzichtig zakken om te sluiten.



»»» Opmerking

- Als het foutbericht wordt weergegeven op het LCD-scherm nadat de bovenklep is gesloten, voert u de juiste stappen uit.

➔ [Wanneer er een fout is opgetreden](#)

Opmerkingen over inktflessen

»»» Belangrijk

- Houd buiten het bereik van kinderen.
- Drink geen inkt.
- Als er per ongeluk inkt wordt gelikt of ingeslikt, spoel dan uw mond of drink een of twee glazen water en raadpleeg onmiddellijk een arts. Als er inkt in uw ogen komt, spoel ze dan onmiddellijk met water en raadpleeg onmiddellijk een arts.

- Als er inkt op uw huid komt, was dan de plek onmiddellijk met zeep en water. Als de irritatie van uw huid zich blijft voordoen, raadpleeg dan onmiddellijk een arts.
- Wanneer u inktflessen opbergt, sluit de fleskapjes dan helemaal en zet de flessen rechtop. Als de inktflessen worden neergelegd, kan er inkt lekken.
- Let er bij het vullen van inkttanks goed op dat er geen inkt spat op de omringende omgeving.
- De inkt kan permanente vlekken veroorzaken op kleding of andere eigendommen. De inktvlekken kunnen mogelijk niet worden uitgewassen.
- Gebruik inktflessen en de inkt erin alleen om tanks te vullen van door Canon opgegeven printers.
- Laat geen inktflessen achter op plaatsen waar ze worden blootgesteld aan hoge temperaturen, zoals in de buurt van vuur, een verwarming of in een auto. De flessen kunnen vervormen waardoor inkt kan lekken of de inktkwaliteit kan afnemen.
- Stel inktflessen niet bloot aan schokken. Hierdoor kunnen inktflessen beschadigd raken of de fleskapjes losraken, waardoor er inkt kan lekken.
- Breng inkt niet over in andere houders. Dit kan leiden tot onopzettelijk inslikken, ongeschikt gebruik of een slechte inktkwaliteit.
- Meng inkt niet met water of andere inkt. Hierdoor kan de printer beschadigd raken.
- Zodra een inktfles is geopend, mag u deze niet laten staan met het fleskapje eraf. De inkt droogt uit waardoor de printer mogelijk niet correct werkt wanneer een inkttank opnieuw wordt gevuld met deze fles.
- Voor een optimale afdrukkwaliteit raden we aan de inkttank ten minste één keer per jaar met inkt bij te vullen tot de lijn van de bovengrens.

»» Opmerking

- Mogelijk wordt toch kleureninkt verbruikt wanneer u een document in zwart-wit afdruckt of wanneer u hebt aangegeven een zwart-witafdruck te willen maken. Beide soorten inkt worden ook verbruikt bij reiniging en diepte-reiniging van de printkop, wat nodig kan zijn om ervoor te zorgen dat de printer goed werkt.

Wanneer de inkt bijna op is, vult deze dan direct bij.

➔ [Inkttips](#)

Het inktniveau controleren

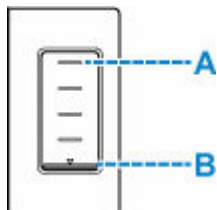
Controleer het inktniveau aan de hand van de inkttankaanwijzing op de voorzijde van de printer.

Wanneer de inkt de lijn van de bovengrens (A) bereikt, is de tank vol.

Wanneer de inkt zich in de buurt van de lijn van de ondergrens (B) bevindt, is de inkt bijna op. Vul de inkttank opnieuw.

»» Opmerking

- Als u het resterende inktniveau wilt controleren, bekijkt u zelf de resterende inkt in de inkttank.



»» Opmerking

- Als een fout over resterende inkt optreedt, wordt het foutbericht weergegeven op het LCD-scherm.
 - ➔ [Wanneer er een fout is opgetreden](#)
- Om er zeker van te zijn dat u een uitstekende afdrukkwaliteit krijgt en om de printkop te helpen beschermen, is er nog een bepaalde hoeveelheid inkt in de inkttank aanwezig wanneer de printer aangeeft dat de inkttank opnieuw moet worden gevuld. Deze hoeveelheid inkt wordt niet meegerekend bij de geschatte paginaopbrengst van de inktfles.
- De inkt stroomt van de inkttanks naar de binnenkant van de printer. Door deze procedure kan het lijken alsof de inkt snel opraakt wanneer u de printer voor het eerst gebruikt of nadat deze is vervoerd.

Inkttips

Hoe wordt de inkt, naast afdrukken, gebruikt voor andere toepassingen?

Inkt kan, naast afdrukken, voor verschillende toepassingen worden gebruikt.

Tijdens de eerste installatie wordt een deel van de inkt in de meegeleverde inktflessen gebruikt om de spuitopeningen van de printkop te vullen en er zo voor te zorgen dat de printer gereed is om af te drukken.

Daarom is de paginaopbrengst van de eerste meegeleverde set inktflessen lager dan die van de volgende sets flessen.

Om de printerprestaties op peil te houden, wordt er op basis van de printerconditie door de Canon-printer een automatische reiniging uitgevoerd. Tijdens deze automatische reiniging wordt een kleine hoeveelheid inkt verbruikt. In dit geval kunnen alle inktkleuren worden verbruikt.

[Reinigingsfunctie]

Via de reinigingsfunctie kan de printer luchtballen of inkt uit de opening zuigen, zodat de printkwaliteit niet terug loopt en de opening niet verstopt raakt.

»» Belangrijk

- De gebruikte inkt wordt naar de onderhoudscartridge gevoerd. Wanneer de onderhoudscartridge vol is, moet deze worden vervangen. Als er een bericht wordt weergegeven dat de onderhoudscartridge bijna vol is, dient u onmiddellijk een nieuwe aan te schaffen.

➔ [Onderhoudscartridge vervangen](#)

Wordt er kleureninkt gebruikt voor het maken van zwart-witte afdrukken?

Wanneer u afdrukt in zwart-wit, wordt mogelijk andere inkt dan zwart gebruikt, afhankelijk van het type afdrukpapier en de instellingen van het printerstuurprogramma. Er kan dus kleureninkt worden gebruikt voor het maken van zwart-witte afdrukken.

Daarnaast worden er ook kleureninkten verbruikt, samen met zwarte inkt, tijdens het reinigen van de printkop als zwarte inkt is opgegeven voor de reiniging.

Als afdrukken vaag of ongelijkmatig zijn

- **Onderhoudsprocedure**
- **Controleraster voor de spuitopeningen afdrukken**
- **Controleraster voor de spuitopeningen onderzoeken**
- **De printkop reinigen**
- **Dieptereiniging van de printkop**
- **De printkop uitlijnen**

Onderhoudsprocedure

Als de afdrukresultaten vaag zijn, kleuren niet correct worden afgedrukt of als u niet tevreden bent over de afdrukresultaten (bijvoorbeeld omdat lijnen niet evenwijdig worden afgedrukt), voert u de onderstaande onderhoudsprocedure uit.

»»» Belangrijk

- Spoel de printkop niet af en veeg deze niet schoon. Dit kan problemen met de printkop veroorzaken.

»»» Opmerking

- Controleer of er nog inkt in de inktanks zit.
 - ➔ [Het inktniveau controleren](#)
- Stel voor Windows de afdrukwaliteit hoger in via de instellingen van het printerstuurprogramma. Hierdoor kunnen de afdrukresultaten verbeteren.
 - ➔ De afdrukwaliteit wijzigen en afbeeldingsgegevens corrigeren

Onduidelijke of ongelijkmatige afdrukresultaten:

Stap 1 Druk het controleraster voor de spuitopeningen af.

Vanaf de printer

- ➔ [Controleraster voor de spuitopeningen afdrukken](#)

Vanaf de computer

- Voor Windows:
 - ➔ Een controleraster voor de spuitopeningen afdrukken
- Voor macOS:
 - ➔ Een controleraster voor de spuitopeningen afdrukken

Stap 2 [Bekijk het controleraster voor de spuitopeningen.](#)

Als er lijnen ontbreken of er horizontale strepen voorkomen in het patroon:



Stap 3 Reinig de printkop.

Vanaf de printer

- ➔ [De printkop reinigen](#)

Vanaf de computer

- Voor Windows:
 - ➔ De printkoppen reinigen
- Voor macOS:

- ➔ De printkoppen reinigen

Druk na het reinigen van de printkop het controleraster voor spuitopeningen af en controleer dit: ➔ [Stap 1](#)

Als het probleem niet is opgelost nadat u stap 1 tot en met stap 3 tweemaal hebt uitgevoerd:



|| Stap 4 Voer een diepte-reiniging van de printkop uit.

Vanaf de printer

- ➔ [Dieptereiniging van de printkop](#)

Vanaf de computer

- Voor Windows:
 - ➔ De printkoppen reinigen
- Voor macOS:
 - ➔ De printkoppen reinigen

Druk na een dieptereiniging van de printkop het controleraster voor spuitopeningen af en controleer dit: ➔ [Stap 1](#)

Als u de procedure tot en met stap 4 hebt uitgevoerd en het probleem niet is opgelost, schakelt u de printer uit en voert u de diepte-reiniging van de printkop 24 uur later nogmaals uit.

Als het probleem nog steeds niet is opgelost, voert u een inktvervangning uit.

Een inktvervangning vraagt veel inkt. Als u vaak een inktvervangning uitvoert, vraagt dat veel inkt. Voer daarom alleen een inktvervangning uit als het nodig is.

▶▶▶ **Belangrijk**

- Als een inktvervangning wordt uitgevoerd wanneer het resterende inktniveau onvoldoende is, kan een fout optreden. Controleer het resterende inktniveau voordat u een inktvervangning uitvoert.

Vanaf de printer

- ➔ Inktvervangning uitvoeren

Vanaf de computer

- ➔ Inktvervangning (Ink Flush)

Als het probleem zich blijft voordoen, is de printkop mogelijk defect. Neem contact op met het dichtstbijzijnde Canon-servicecentrum om een reparatie aan te vragen.

Als de afdrukresultaten niet gelijkmatig zijn (de evenwijdige lijnen zijn bijvoorbeeld niet correct afgedrukt):

|| Stap Lijn de printkop uit.

Vanaf de printer

- ➔ [De printkop uitlijnen](#)

Vanaf de computer

- Voor Windows:
 - ➔ De positie van de printkop automatisch aanpassen
- Voor macOS:
 - ➔ De positie van de Printkop aanpassen

Controleraster voor de spuitopeningen afdrukken

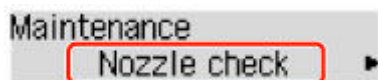
Druk het controleraster voor de spuitopeningen af om te bepalen of de inkt op de juiste wijze uit de spuitopening van printkop wordt gespoten.

»»» Opmerking

- Als de inkt bijna op is, wordt het controleraster niet goed afgedrukt. Als de inkt bijna op is, [vult u de inkttanks opnieuw](#).

U moet het volgende voorbereiden: een vel gewoon papier van A4- of Letter-formaat

1. [Controleer of de printer is ingeschakeld](#).
2. Plaats een vel normaal papier van A4- of Letter-formaat in de cassette.
➔ [Normaal papier in de cassette plaatsen](#)
3. Druk op de knop **Instellingen (Setup)**, gebruik de knop ◀ ▶ om **Onderhoud (Maintenance)** te selecteren en druk daarna op de knop **OK**.
➔ [LCD en bedieningspaneel](#)
4. Gebruik de knop ◀ ▶ om **Contr. spuitopening (Nozzle check)** te selecteren en druk daarna op de knop **OK**.



Het controleraster voor de spuitopening wordt afgedrukt.

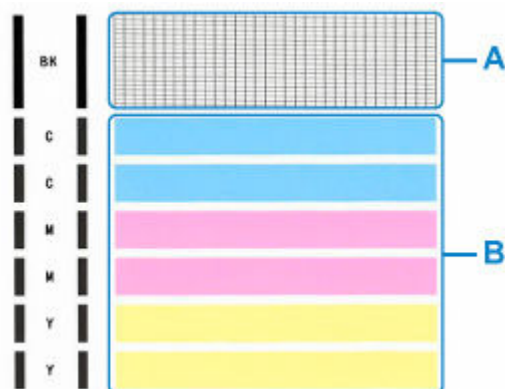
Voer geen andere handelingen taken uit totdat de printer het controleraster heeft afgedrukt.

5. [Bekijk het controleraster voor de spuitopeningen](#).

Controleraster voor de spuitopeningen onderzoeken

Bekijk het controleraster voor de spuitopeningen en reinig zo nodig de printkop.

Controleer het raster A op ontbrekende lijnen en het raster B op de aanwezigheid van horizontale strepen.



Als er lijnen ontbreken in het raster A:



C: Goed

D: Niet goed (er ontbreken lijnen)

Als er horizontale strepen voorkomen in raster B:



E: Goed

F: Niet goed (horizontale strepen aanwezig)

Als een kleur in raster A of B niet wordt afgedrukt:



(Voorbeeld: Magenta raster wordt niet afgedrukt)

Als een van het bovenstaande van toepassing is, moet de [printkop worden gereinigd](#).

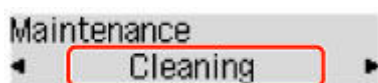
De printkop reinigen

Reinig de printkop als er in het afgedrukte controleraster voor de spuitopeningen lijnen ontbreken of horizontale strepen worden weergegeven. Door een reiniging uit te voeren worden de spuitopeningen vrij gemaakt en de toestand van de printkop hersteld. Bij het reinigen van de printkop wordt inkt verbruikt. Reinig de printkop daarom alleen als het echt nodig is.

»»» Belangrijk

- Controleer de lege ruimte in de onderhoudscartridge wanneer u de printkop reinigt. Als er niet voldoende vrije ruimte is, [vervangt u de onderhoudscartridge door een nieuwe](#). Als er onvoldoende vrije ruimte in de onderhoudscartridge is, wordt er een bericht weergegeven en kan de reiniging niet worden uitgevoerd.

1. [Controleer of de printer is ingeschakeld](#).
2. Druk op de knop **Instellingen (Setup)**, gebruik de knop ◀ ▶ om **Onderhoud (Maintenance)** te selecteren en druk daarna op de knop **OK**.
 - ➔ [LCD en bedieningspaneel](#)
3. Gebruik de knop ◀ ▶ om **Reinigen (Cleaning)** te selecteren en druk daarna op de knop **OK**.



De printer start het reinigen van de printkop.

Voer geen andere handelingen uit tot de printer klaar is met het reinigen van de printkop. Dit duurt 1 tot 2 minuten.

4. Controleer de conditie van de printkop.

Als u de staat van de printkop wilt controleren, [drukt u het controleraster voor de spuitopeningen af](#).

»»» Opmerking

- Als het probleem niet is opgelost nadat u de printkop tweemaal hebt gereinigd, [voert u een diepte-reiniging van de printkop uit](#).

Dieptereiniging van de printkop

Als de afdrukkwaliteit niet is verbeterd door de normale reiniging van de printkop, moet u een diepte-reiniging van de printkop uitvoeren. Bij een diepte-reiniging van de printkop wordt meer inkt verbruikt dan bij een normale reiniging van de printkop. Het is daarom raadzaam de diepte-reiniging van de printkop alleen uit te voeren als het echt nodig is.

»»» Belangrijk

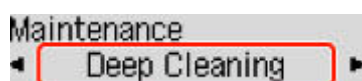
- Controleer de lege ruimte in de onderhoudscartridge wanneer u een diepte-reiniging van de printkop uitvoert. Als er niet voldoende vrije ruimte is, [vervangt u de onderhoudscartridge door een nieuwe](#). Als er onvoldoende vrije ruimte in de onderhoudscartridge is, wordt er een bericht weergegeven en kan de reiniging niet worden uitgevoerd.

1. [Controleer of de printer is ingeschakeld](#).

2. Druk op de knop **Instellingen (Setup)**, gebruik de knop ◀ ▶ om **Onderhoud (Maintenance)** te selecteren en druk daarna op de knop **OK**.

➔ [LCD en bedieningspaneel](#)

3. Gebruik de knop ◀ ▶ om **Diepte-reiniging (Deep Cleaning)** te selecteren en druk daarna op de knop **OK**.



De printer start de diepte-reiniging van de printkop.

Voer geen andere handelingen uit totdat de printer klaar is met de diepte-reiniging van de printkop. Dit duurt ongeveer 2 minuten.

4. Controleer de conditie van de printkop.

Als u de staat van de printkop wilt controleren, [drukt u het controleraster voor de spuitopeningen af](#).

Als het probleem niet is opgelost, schakelt u het apparaat uit en voert u de diepte-reiniging van de printkop 24 uur later nogmaals uit.

De printkop uitlijnen

Als de afgedrukte lijnen niet evenwijdig zijn of als u niet tevreden bent over de afdrukresultaten, dient u de positie van de printkop aan te passen.

»»» Opmerking

- Als de inkt bijna op is, wordt het uitlijningsblad niet correct afgedrukt.

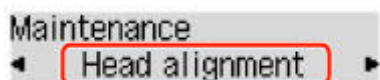
Als de inkt bijna op is, [vult u de inktanks opnieuw](#).

- Wanneer de inkt opraakt tijdens het afdrukken van het uitlijningsblad voor de printkop, wordt er een foutbericht weergegeven op het LCD-scherm.

➔ [Wanneer er een fout is opgetreden](#)

U moet het volgende voorbereiden: een vel gewoon papier van A4- of Letter-formaat

1. [Controleer of de printer is ingeschakeld](#).
2. Plaats een vel normaal papier van A4- of Letter-formaat in de cassette.
 - ➔ [Normaal papier in de cassette plaatsen](#)
3. Druk op de knop **Instellingen (Setup)**, gebruik de knop ◀ ▶ om **Onderhoud (Maintenance)** te selecteren en druk daarna op de knop **OK**.
 - ➔ [LCD en bedieningspaneel](#)
4. Gebruik de knop ◀ ▶ om **Uitlijning printkop (Head alignment)** te selecteren en druk daarna op de knop **OK**.



Het uitlijningsblad voor de printkop wordt afgedrukt, en de printkop wordt automatisch uitgelijnd.

Dit duurt 1 tot 2 minuten.

»»» Opmerking

- Als automatische uitlijning van de printkop mislukt, wordt er een foutbericht op het LCD-scherm weergegeven.

➔ [Wanneer er een fout is opgetreden](#)

»»» Opmerking

- Als u in Windows nog steeds niet tevreden bent over de afdrukresultaten nadat de printkoppositie is aangepast op de hiervoor omschreven wijze, kunt u de printkoppositie aanpassen vanaf de computer.

➔ De positie van de printkop handmatig aanpassen

- Als u de huidige aanpassingswaarden voor de printkoppositie wilt afdrukken en controleren, selecteert u **Waarde kopuitl. afdr. (Print align value)** in het scherm **Onderhoud (Maintenance)**.

Reiniging

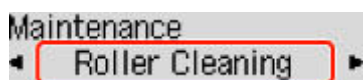
- De buitenkanten reinigen
- Papierinvoerrollen reinigen
- Binnenkant van de printer reinigen (reiniging onderste plaat)
- Cassettekussentjes reinigen

Papierinvoerrollen reinigen

Als een papierinvoerrol vuil is of als er papierstof op ligt, wordt het papier mogelijk niet goed ingevoerd. Reinig in dat geval de rol. Als u de rol reinigt, slijt deze. Reinig de rol daarom alleen als dat nodig is.

U moet het volgende voorbereiden: drie vellen gewoon papier van A4- of Letter-formaat

1. [Controleer of de printer is ingeschakeld.](#)
2. Verwijder papier uit de papierbron die wordt gebruikt voor het reinigen.
3. Druk op de knop **Instellingen (Setup)**, gebruik de knop ◀ ▶ om **Onderhoud (Maintenance)** te selecteren en druk daarna op de knop **OK**.
 - ➔ [LCD en bedieningspaneel](#)
4. Gebruik de knop ◀ ▶ om **Reiniging rollen (Roller Cleaning)** te selecteren en druk daarna op de knop **OK**.



5. Gebruik de knop ◀ ▶ om de papierbron te selecteren (**Achterste lade (Rear tray)** of **Cassette**) die wordt gebruikt voor het reinigen en druk daarna op de knop **OK**.

Tijdens het reinigen zonder papier draaien de papierinvoerrollen enkele malen rond.
6. Controleer of de papierinvoerrollen zijn gestopt met draaien en plaats daarna drie vellen normaal papier van A4- of Letter-formaat in de papierbron die u hebt geselecteerd in stap 5.
 - ➔ [Fotopapier/normaal papier in de achterste lade plaatsen](#)
 - ➔ [Normaal papier in de cassette plaatsen](#)

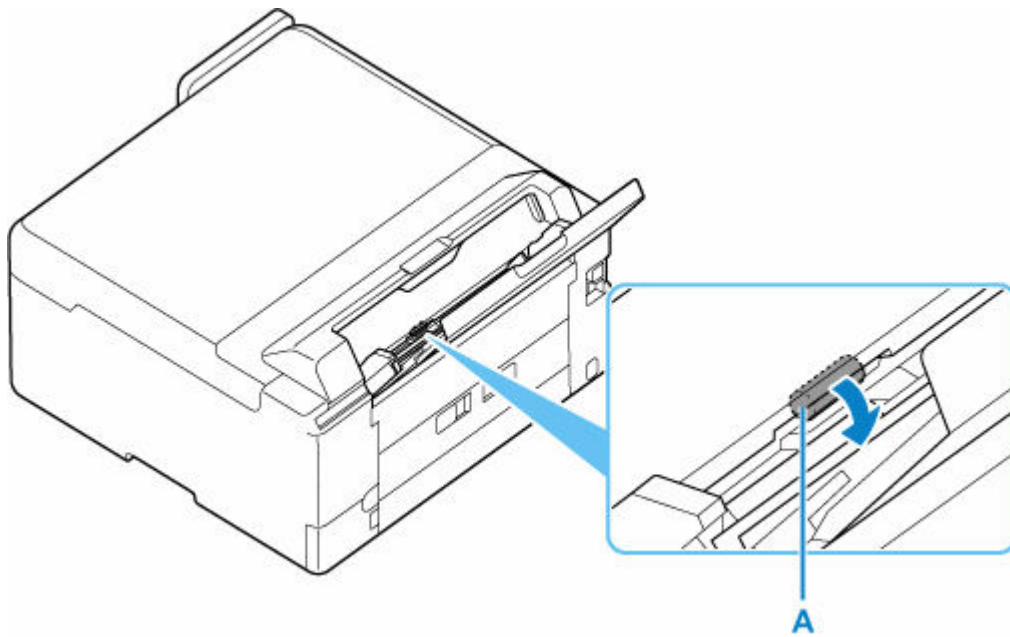
7. Druk op de knop **OK**.

De printer begint met de reiniging. Het reinigen is voltooid als het papier wordt uitgeworpen.

Als het probleem nog steeds niet is verholpen na de hierboven beschreven bewerking, volgt u onderstaande procedure.

1. Schakel de printer uit en haal vervolgens de stekker uit het stopcontact.
2. Draai de papierinvoerrol (A) in de achterste lade meer dan twee keer volledig rond en veeg de rol af met een goed uitgewrongen vochtige doek.

Raak de rol niet aan met uw vingers. Mogelijk kan het papier minder goed worden ingevoerd.



3. Schakel het apparaat in en reinig nogmaals de papierinvoerrollen.

Als het probleem niet is verholpen na het reinigen, neemt u contact op met het dichtstbijzijnde Canon-servicecentrum om een reparatie aan te vragen.

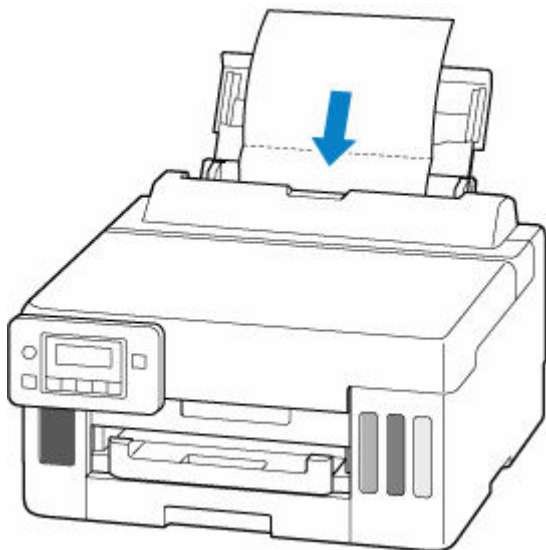
Binnenkant van de printer reinigen (reiniging onderste plaat)

Hiermee verwijdert u vlekken van de binnenkant van de printer. Als het binnenste van het printer vuil wordt, kan bedrukt papier ook vuil worden. Daarom raden we u aan de binnenkant van het apparaat regelmatig te reinigen.

U moet het volgende voorbereiden: een vel gewoon papier van A4- of Letter-formaat*

* Zorg ervoor dat u een nieuw vel papier gebruikt.

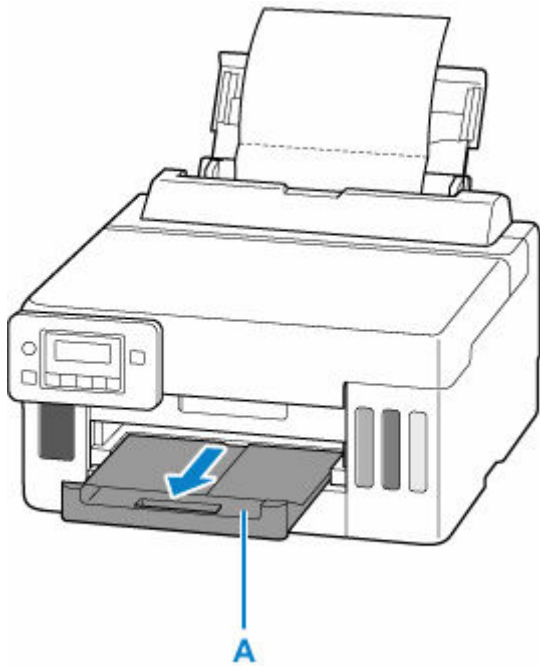
1. [Controleer of de printer is ingeschakeld.](#)
2. Verwijder papier uit de achterste lade.
3. Vouw een vel gewoon papier van het formaat A4 of Letter in de breedte dubbel en vouw het papier weer open.
4. Plaats alleen dit vel papier in de achterste lade met de geopende zijde naar boven.



Nadat u papier in de achterste lade hebt geplaatst, wordt het registratiescherm voor papiergegevens voor de achterste lade weergegeven op het LCD-scherm. Selecteer **A4** of **Letter** bij **Form.:** (**Size:**) en **Norm. papier (Plain paper)** bij **Type:**.

Size: *A4
Type: *Plain paper ▶

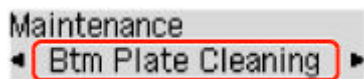
5. Trek de papieruitvoerlande (A) uit.



6. Druk op de knop **Instellingen (Setup)**, gebruik de knop ◀ ▶ om **Onderhoud (Maintenance)** te selecteren en druk daarna op de knop **OK**.

➔ [LCD en bedieningspaneel](#)

7. Gebruik de knop ◀ ▶ om **Bodemplaat reinigen (Btm Plate Cleaning)** te selecteren en druk daarna op de knop **OK**.



Het papier reinigt de binnenkant van het printer terwijl het wordt doorgevoerd door het printer.

Controleer de gevouwen gedeelten van het uitgevoerde papier. Als deze inktvlekken bevatten, moet u de onderste plaat opnieuw reinigen.

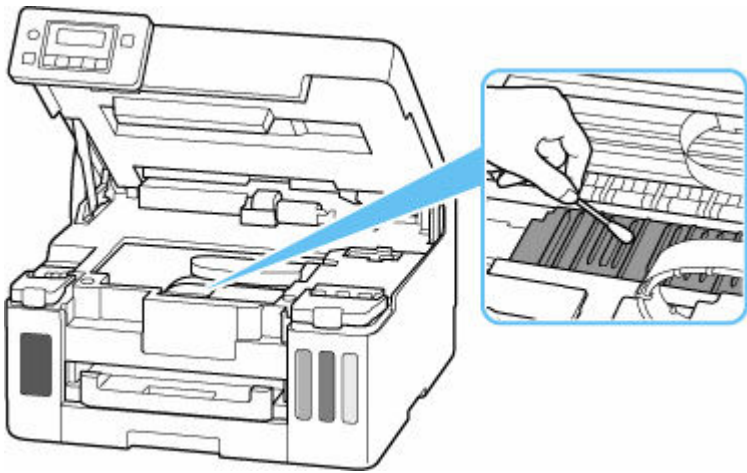
▶▶▶ **Opmerking**

- Gebruik een nieuw vel papier wanneer u de onderplaat opnieuw reinigt.

Als het probleem zich blijft voordoen nadat u de onderste plaat nogmaals hebt gereinigd, zijn de uitstekende delen aan de binnenkant van het printer mogelijk vuil. Veeg inktresten op uitstekende delen weg met bijvoorbeeld een wattenstaafje.

▶▶▶ **Belangrijk**

- Schakel voor het reinigen de printer uit en weer in.



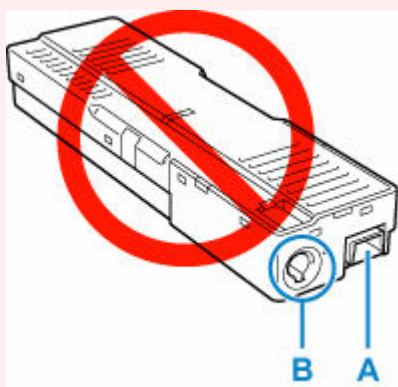
Onderhoudscartridge vervangen

Als er waarschuwingen of fouten in verband met de onderhoudscartridge optreden, verschijnt er een foutbericht met informatie over de fout op het LCD-scherm. Neem de maatregelen die in het bericht worden beschreven.

➔ [Wanneer er een fout is opgetreden](#)

»»» Belangrijk

- Als er een bericht wordt weergegeven dat de onderhoudscartridge bijna vol is, dient u onmiddellijk een nieuwe aan te schaffen. Als de onderhoudscartridge vol is, wordt er een foutbericht weergegeven en stopt de printer met werken totdat de cartridge is vervangen door een nieuwe.
- Raak de aansluitpunten (A) of opening (B) van de onderhoudscartridge niet aan.



»»» Opmerking

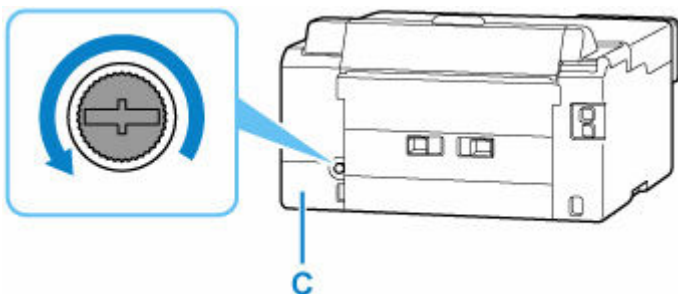
- Gebruik het volgende cartridgenummer wanneer u een nieuwe onderhoudscartridge bestelt.
Onderhoudscartridge MC-G01

1. Bereid een nieuwe onderhoudscartridge voor.

Haal de onderhoudscartridge en de bevestigde plastic zak uit de verpakking.

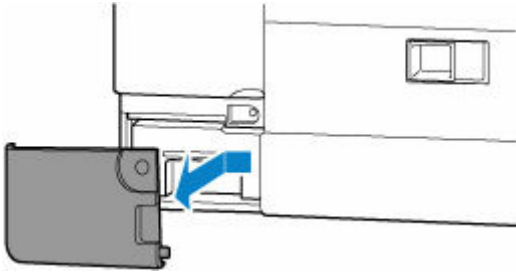
2. [Zet de printer uit.](#)

3. Verwijder de muntschroef van de onderhoudsklep (C).



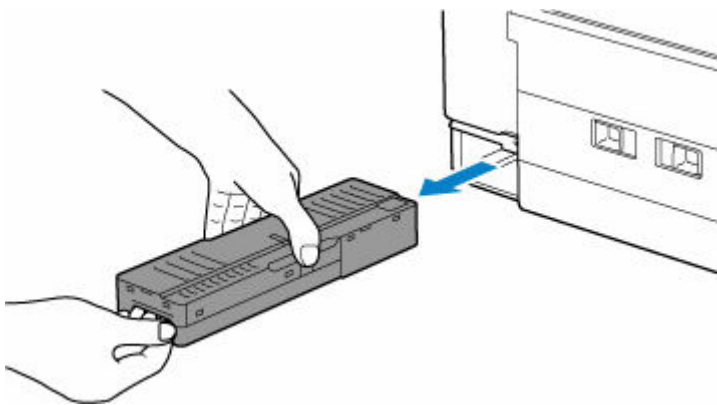
4. Verwijder de onderhoudsklep.

Steek uw vinger in de opening in de onderhoudsklep en verwijder deze.



5. Trek de onderhoudscartridge uit.

Houd het bovenste gedeelte van de onderhoudscartridge vast met uw handen zodat de onderkant de vloer of het bureau niet raakt.

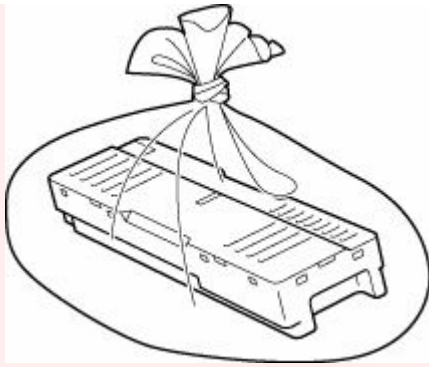


»»» Belangrijk

- Pas op dat u de verwijderde onderhoudscartridge niet op een bureau of andere ondergrond laat vallen of neerlegt. De onderkant kan vuil zijn of de inkt erin kan eruit spatten.
- Draai de verwijderde onderhoudscartridge niet ondersteboven om lekkage van inkt te voorkomen.

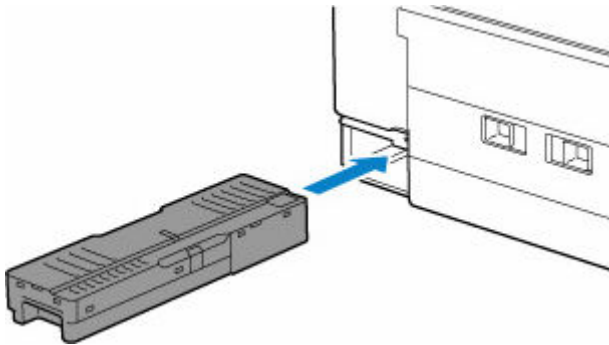


- Stop de gebruikte cartridge direct in de plastic zak die aan de nieuwe onderhoudscartridge is bevestigd en verzegel de zak door de opening stevig vast te binden om te voorkomen dat de inkt lekt.



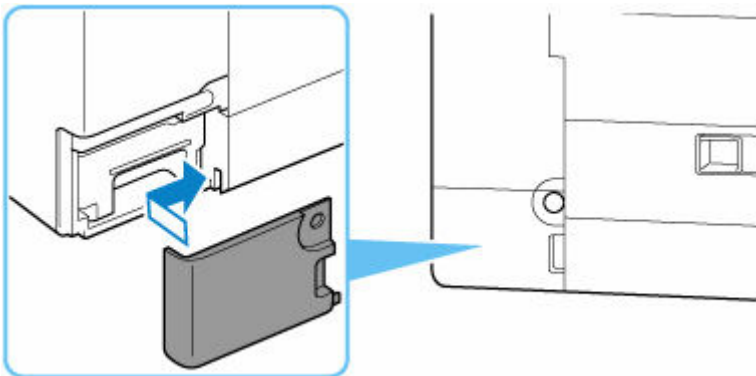
- Steek uw handen niet in de printer, aangezien er inkt op uw handen kan terechtkomen.

6. Plaats de nieuwe onderhoudscartridge recht in de printer totdat deze stopt.

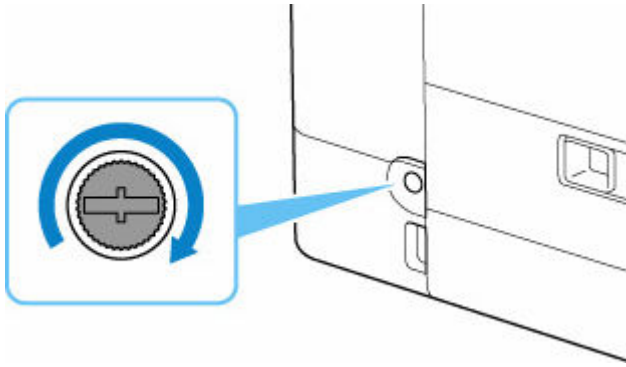


7. Bevestig de onderhoudsklep.

Lijn het lipje op de achterkant van de onderhoudsklep uit met de opening in de printer en sluit de klep.

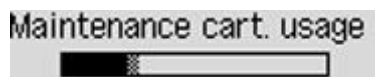


8. Zet vast met de muntschroef.

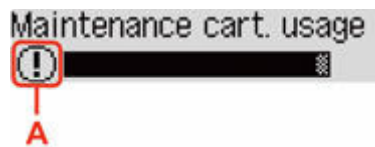


De status van de onderhoudscartridge controleren op het LCD-scherm

1. [Controleer of de printer is ingeschakeld.](#)
2. Druk op de knop **Instellingen (Setup)**, gebruik de knop ◀ ▶ om **Info onderhoudscart. (M'ntenance cart info)** te selecteren en druk daarna op de knop **OK**.
 - ➔ [LCD en bedieningspaneel](#)
3. Controleer de status van de onderhoudscartridge.



Er wordt een symbool weergegeven in het gebied A als er informatie is over de gebruikte ruimte van de onderhoudscartridge.



- ⓘ De onderhoudscartridge is bijna vol. Bereid een nieuwe onderhoudscartridge voor.
- ⊗ De onderhoudscartridge is vol. Vervang de onderhoudscartridge.

➔ [Onderhoudscartridge vervangen](#)

»»» Opmerking

- Het bovenstaande scherm geeft een schatting van de gebruikte ruimte aan.

Overzicht

► Veiligheid

- Veiligheidsvoorschriften
- Informatie over regelgeving
- WEEE

► Voorzorgsmaatregelen voor gebruik

- Afdruktaken annuleren
- Wettelijke beperkingen op afdrukken
- Voorzorgsmaatregelen voor gebruik van de printer
- De printer vervoeren
- De printer repareren, lenen of wegdoen
- Een hoge afdrukkwaliteit handhaven

► Hoofdonderdelen en hun gebruik

- Hoofdonderdelen
- Stroomvoorziening
- LCD en bedieningspaneel
- Cijfers, letters en symbolen invoeren

► Instellingen wijzigen

- Printerinstellingen vanaf de computer wijzigen (Windows)
- Printerinstellingen vanaf de computer wijzigen (macOS)
- Instellingen wijzigen vanaf het bedieningspaneel

► Specificaties

Veiligheid

- **Veiligheidsvoorschriften**
- **Informatie over regelgeving**
- **WEEE**

Veiligheidsvoorschriften

Veiligheidsvoorschriften

- Deze handleiding bevat belangrijke veiligheidsinstructies en informatie over uw printer.

Gebruik de printer niet op een andere manier dan beschreven in de bijbehorende handleidingen, want dit kan resulteren in brand, elektrische schokken of andere onvoorziene ongevallen.

Veiligheidsstandaardtekens en -verklaringen zijn alleen geldig voor de ondersteunde spanningen en frequenties in de toepasselijke landen of regio's.

Waarschuwing

- Gebruikers met pacemakers:

Dit product stoot een magnetische flux op een laag niveau uit. Als u afwijkingen waarneemt, neem dan afstand van het product en neem contact op met uw dokter.

- Gebruik de printer niet in de volgende gevallen:

Stop onmiddellijk het gebruik, haal de stekker uit het stopcontact en neem contact op met uw plaatselijke servicevertegenwoordiger om een reparatie uit te laten voeren.

- Als metalen objecten of vloeistoffen binnenin de printer zijn gemorst.
 - Als de printer rook of een vreemde geur uitstoot of ongebruikelijke geluiden maakt.
 - Het netsnoer of de stekker oververhit of op enige wijze gebroken, verbogen of beschadigd zijn.
- Het niet naleven van het volgende kan leiden tot brand, elektrische schokken of verwondingen:
 - Plaats het product nooit in de buurt van ontvlambare oplosmiddelen, zoals alcohol of thinner.
 - De printer mag niet geopend of aangepast worden.
 - Gebruik alleen het netsnoer en de kabels die bij de printer werden geleverd. Gebruik deze kabels niet met andere apparaten.
 - Sluit niet aan op voltages of frequenties die afwijken van de gespecificeerde.
 - Steek het netsnoer volledig in het stopcontact.
 - De stekker mag niet met natte handen worden ingestoken of uitgetrokken.
 - Beschadig het netsnoer of andere kabels niet door ze te draaien, samen te bundelen of te binden, eraan te trekken of ze te verbuigen.
 - Plaats geen zware voorwerpen op het netsnoer.
 - Sluit niet meerdere netsnoeren aan op een enkel stopcontact. Gebruik niet meerdere verlengsnoeren.
 - Trek de stekker van de printer tijdens onweersbuien uit het stopcontact.
 - Trek tijdens het reinigen altijd de stekker uit het stopcontact en ontkoppel de kabels. Gebruik geen brandbare sprays of vloeistoffen, zoals alcohol of thinner voor het reinigen.
 - Trek de stekker van het netsnoer eenmaal per maand uit het stopcontact om te controleren op oververhitting, roest, of deze niet gebogen, bekrast, gespleten, of op een andere manier beschadigd is.

Let op

- Steek uw handen tijdens het afdrukken niet in de printer.
- Raak de metalen onderdelen van de printkop niet aan vlak na het afdrukken.

- Raak geen bewegende delen aan die door de hier getoonde sticker worden aangeduid. Sommige modellen bevatten deze onderdelen mogelijk niet.



Bewegende onderdelen

Houd lichaamsdelen weg van bewegende onderdelen. Houd lichaamsdelen weg van het bewegingspad.

- **Inktflessen**

- Houd buiten het bereik van kinderen.

- Drink geen inkt.

Als er per ongeluk inkt wordt gelikt of ingeslikt, spoel dan uw mond of drink een of twee glazen water en raadpleeg onmiddellijk een arts.

Als er inkt in uw ogen komt, spoel ze dan onmiddellijk met water en raadpleeg onmiddellijk een arts.

- Als er inkt op uw huid komt, was dan de plek onmiddellijk met zeep en water. Als de irritatie van uw huid zich blijft voordoen, raadpleeg dan onmiddellijk een arts.

- Wanneer u inktflessen opbergt, sluit de fleskapjes dan helemaal en zet de flessen rechtop. Als de inktflessen worden neergelegd, kan er inkt lekken.

- Let er bij het vullen van inkttanks goed op dat er geen inkt spat op de omringende omgeving.

- De inkt kan permanente vlekken veroorzaken op kleding of andere eigendommen. De inktvlekken kunnen mogelijk niet worden uitgewassen.

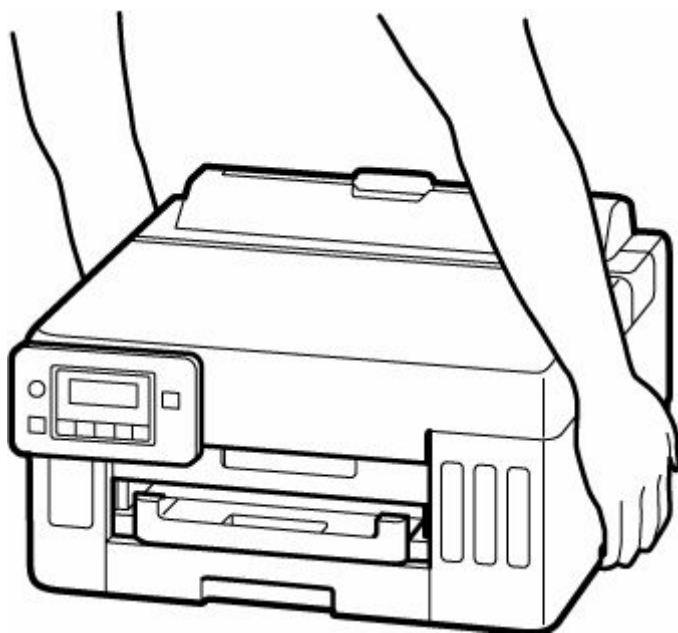
- Laat geen inktflessen achter op plaatsen waar ze worden blootgesteld aan hoge temperaturen, zoals in de buurt van vuur, een verwarming of in een auto. De flessen kunnen vervormen waardoor inkt kan lekken of de inktkwaliteit kan afnemen.

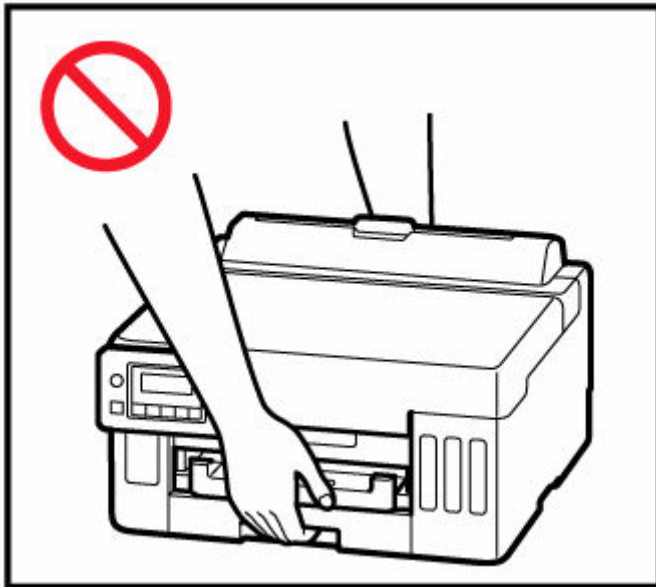
- Stel inktflessen niet bloot aan schokken. Hierdoor kunnen inktflessen beschadigd raken of de fleskapjes losraken, waardoor er inkt kan lekken.

- Breng inkt niet over in andere houders. Dit kan leiden tot onopzettelijk inslikken, ongeschikt gebruik of een slechte inktkwaliteit.

- **Het verplaatsen van de printer**

- Houd de printer aan de zijkanten vast en draag het met beide handen.





Algemene mededelingen

Een locatie kiezen

Raadpleeg „[Specificaties](#)” in de Online handleiding voor verdere informatie over de gebruiksomgeving.

- Installeer de printer niet op een stabiele plaats of een plaats die onderhevig is aan overmatige trillingen.
- Installeer de printer niet op een plaats die erg heet wordt (direct zonlicht, of vlakbij een verwarmingsbron), op zeer vochtige of stoffige plekken of buitenshuis.
- Plaats de printer niet op een dik tapijt of vloerkleed.
- Zet de printer niet vlak tegen een wand.

Stroomvoorziening

- Zorg ervoor dat het gebied rond het stopcontact altijd vrij is zodat u indien nodig snel het netsnoer kunt ontkoppelen.
- Verwijder de stekker nooit door aan het snoer te trekken.

Algemene mededelingen

- Kantel de printer niet, zet hem niet op zijn kant en zet hem niet op de kop. Hierdoor kan de inkt lekken.
- Plaats niets bovenop de printer. Wees vooral voorzichtig om metalen objecten zoals paperclips en nietjes, en flessen met brandbare vloeistoffen zoals alcohol en thinner, te vermijden.
- Het wijzigen of demonteren van de printkop of de inktflessen, zoals door er gaten in te maken, kan ervoor zorgen dat de inkt eruit lekt en een storing veroorzaken. Wij raden u aan om deze niet te wijzigen of te demonteren.
- Plaats de printkop of de inktflessen niet in een vuur.

Informatie over regelgeving

Interferentie

Gebruik de printer niet in de buurt van medische apparatuur of andere elektronische apparaten. De signalen van de printer kunnen interfereren met een goede werking van deze apparaten.

WEEE

Only for European Union and EEA (Norway, Iceland and Liechtenstein)



These symbols indicate that this product is not to be disposed of with your household waste, according to the WEEE Directive (2012/19/EU), the Battery Directive (2006/66/EC) and/or national legislation implementing those Directives. If a chemical symbol is printed beneath the symbol shown above, in accordance with the Battery Directive, this indicates that a heavy metal (Hg = Mercury, Cd = Cadmium, Pb = Lead) is present in this battery or accumulator at a concentration above an applicable threshold specified in the Battery Directive. This product should be handed over to a designated collection point, e.g., on an authorized one-for-one basis when you buy a new similar product or to an authorized collection site for recycling waste electrical and electronic equipment (EEE) and batteries and accumulators. Improper handling of this type of waste could have a possible impact on the environment and human health due to potentially hazardous substances that are generally associated with EEE. Your cooperation in the correct disposal of this product will contribute to the effective usage of natural resources. For more information about the recycling of this product, please contact your local city office, waste authority, approved scheme or your household waste disposal service or visit www.canon-europe.com/weee, or www.canon-europe.com/battery.

Nur für Europäische Union und EWR (Norwegen, Island und Liechtenstein)



Diese Symbole weisen darauf hin, dass dieses Produkt gemäß WEEE-Richtlinie (2012/19/EU; Richtlinie über Elektro- und Elektronik-Altgeräte), Batterien-Richtlinie (2006/66/EG) und nationalen Gesetzen zur Umsetzung dieser Richtlinien nicht über den Hausmüll entsorgt werden darf. Falls sich unter dem oben abgebildeten Symbol ein chemisches Symbol befindet, bedeutet dies gemäß der Batterien-Richtlinie, dass in dieser Batterie oder diesem Akkumulator ein Schwermetall (Hg = Quecksilber, Cd = Cadmium, Pb = Blei) in einer Konzentration vorhanden ist, die über einem in der Batterien-Richtlinie angegebenen Grenzwert liegt. Dieses Produkt muss bei einer dafür vorgesehenen Sammelstelle abgegeben werden. Dies kann z. B. durch Rückgabe beim Kauf eines neuen ähnlichen Produkts oder durch Abgabe bei einer autorisierten Sammelstelle für die Wiederaufbereitung von Elektro- und Elektronik-Altgeräten sowie Batterien und Akkumulatoren geschehen. Der unsachgemäße Umgang mit Altgeräten kann aufgrund potenziell gefährlicher Stoffe, die generell mit Elektro- und Elektronik-Altgeräten in Verbindung stehen, negative Auswirkungen auf die Umwelt und die menschliche Gesundheit haben. Durch Ihre Mitarbeit bei der umweltgerechten Entsorgung dieses Produkts tragen Sie zu einer effektiven Nutzung natürlicher Ressourcen bei. Um weitere Informationen über die Wiederverwertung dieses Produkts zu erhalten, wenden Sie sich an Ihre Stadtverwaltung, den öffentlich-rechtlichen Entsorgungsträger, eine autorisierte Stelle für die Entsorgung von Elektro- und Elektronik-Altgeräten

oder Ihr örtliches Entsorgungsunternehmen oder besuchen Sie www.canon-europe.com/weee, oder www.canon-europe.com/battery.

Union Européenne, Norvège, Islande et Liechtenstein uniquement.



Ces symboles indiquent que ce produit ne doit pas être mis au rebut avec les ordures ménagères, comme le spécifient la Directive européenne DEEE (2012/19/UE), la Directive européenne relative à l'élimination des piles et des accumulateurs usagés (2006/66/CE) et les lois en vigueur dans votre pays appliquant ces directives. Si un symbole de toxicité chimique est imprimé sous le symbole illustré ci-dessus conformément à la Directive relative aux piles et aux accumulateurs, il indique la présence d'un métal lourd (Hg = mercure, Cd = cadmium, Pb = plomb) dans la pile ou l'accumulateur à une concentration supérieure au seuil applicable spécifié par la Directive. Ce produit doit être confié au distributeur à chaque fois que vous achetez un produit neuf similaire, ou à un point de collecte mis en place par les collectivités locales pour le recyclage des Déchets des Équipements Électriques et Électroniques (DEEE). Le traitement inapproprié de ce type de déchet risque d'avoir des répercussions sur l'environnement et la santé humaine, du fait de la présence de substances potentiellement dangereuses généralement associées aux équipements électriques et électroniques. Votre entière coopération dans le cadre de la mise au rebut correcte de ce produit favorisera une meilleure utilisation des ressources naturelles. Pour plus d'informations sur le recyclage de ce produit, contactez vos services municipaux, votre éco-organisme ou les autorités locales compétentes, ou consultez le site www.canon-europe.com/weee, ou www.canon-europe.com/battery.

Uitsluitend bestemd voor de Europese Unie en EER (Noorwegen, IJsland en Liechtenstein)



Met deze symbolen wordt aangegeven dat dit product in overeenstemming met de AEEA-richtlijn (2012/19/EU), de richtlijn 2006/66/EG betreffende batterijen en accu's en/of de plaatselijk geldende wetgeving waarin deze richtlijnen zijn geïmplementeerd, niet bij het normale huisvuil mag worden weggegooid. Indien onder het hierboven getoonde symbool een chemisch symbool gedrukt staat, geeft dit in overeenstemming met de richtlijn betreffende batterijen en accu's aan dat deze batterij of accu een zwaar metaal bevat (Hg = kwik, Cd = cadmium, Pb = lood) waarvan de concentratie de toepasselijke drempelwaarde in overeenstemming met de genoemde richtlijn overschrijdt. Dit product dient te worden ingeleverd bij een hiervoor aangewezen inzamelpunt, bijv. door dit in te leveren bij een hiertoe erkend verkooppunt bij aankoop van een gelijksoortig product, of bij een officiële inzameldienst voor de recycling van elektrische en elektronische apparatuur (EEA) en batterijen en accu's. Door de potentieel gevaarlijke stoffen die gewoonlijk gepaard gaan met EEA, kan onjuiste verwerking van dit type afval mogelijk nadelige gevolgen hebben voor het milieu en de menselijke gezondheid. Uw medewerking bij het op juiste wijze weggooiden van dit product draagt bij tot effectief gebruik van natuurlijke hulpbronnen. Voor verdere informatie over recycling van dit product kunt u contact opnemen met uw plaatselijke gemeente,

afvaldienst, officiële dienst voor klein chemisch afval of afvalstortplaats, of kunt u terecht op www.canon-europe.com/weee, of www.canon-europe.com/battery.

Sólo para la Unión Europea y el Área Económica Europea (Noruega, Islandia y Liechtenstein)



Estos iconos indican que este producto no debe desecharse con los residuos domésticos de acuerdo con la Directiva sobre RAEE (2012/19/UE) y la Directiva sobre Pilas y Acumuladores (2006/66/CE) y/o la legislación nacional. Si aparece un símbolo químico bajo este icono, de acuerdo con la Directiva sobre Pilas y Acumuladores, significa que la pila o el acumulador contiene metales pesados (Hg = Mercurio, Cd = Cadmio, Pb = Plomo) en una concentración superior al límite especificado en dicha directiva. Este producto deberá entregarse en un punto de recogida designado, por ejemplo, entregándolo en el lugar de venta al adquirir un producto nuevo similar o en un centro autorizado para la recogida de residuos de aparatos eléctricos y electrónicos (RAEE), baterías y acumuladores. La gestión incorrecta de este tipo de residuos puede afectar al medio ambiente y a la salud humana debido a las sustancias potencialmente nocivas que suelen contener estos aparatos. Su cooperación en la correcta eliminación de este producto contribuirá al correcto aprovechamiento de los recursos naturales. Los usuarios tienen derecho a devolver pilas, acumuladores o baterías usados sin coste alguno. El precio de venta de pilas, acumuladores y baterías incluye el coste de la gestión medioambiental de su desecho, y no es necesario mostrar la cuantía de dicho coste en la información y la factura suministradas a los usuarios finales. Si desea más información sobre el reciclado de este producto, póngase en contacto con su municipio, el servicio o el organismo encargado de la gestión de residuos domésticos o visite www.canon-europe.com/weee, o www.canon-europe.com/battery.

Només per a la Unió Europea i a l'Espai Econòmic Europeu (Noruega, Islàndia i Liechtenstein)



Aquests símbols indiquen que aquest producte no s'ha de llençar amb les escombraries de la llar, d'acord amb la RAEE (2012/19/UE), la Directiva relativa a piles i acumuladors (2006/66/CE) i la legislació nacional que implementi aquestes directives. Si al costat d'aquest símbol hi apareix imprès un símbol químic, segons especifica la Directiva relativa a piles i acumuladors, significa que la bateria o l'acumulador conté un metall pesant (Hg = mercuri, Cd = cadmi, Pb = plom) en una concentració superior al límit aplicable especificat en la Directiva. Aquest producte s'hauria de lliurar en un dels punts de recollida designats, com per exemple, intercanviant un per un en comprar un producte similar o lliurant-lo en un lloc de recollida autoritzat per al reciclatge de residus d'aparells elèctrics i electrònics (RAEE) i piles i acumuladors. La manipulació inadequada d'aquest tipus de residus podria tenir un impacte negatiu en l'entorn i en la salut humana, a causa de les substàncies potencialment perilloses que normalment estan associades a l'RAEE. La vostra cooperació a l'hora de rebutjar correctament aquest producte contribuirà a la utilització efectiva dels recursos naturals. Els usuaris tenen dret a retornar les bateries o

els acumuladors usats sense cap càrrec. El preu de venda de les bateries i els acumuladors inclou el cost de la gestió ambiental dels residus i no es necessari mostrar l'import d'aquest cost en aquest fullet o en la factura que es lliuri a l'usuari final. Per a més informació sobre el reciclatge d'aquest producte, contacteu amb l'oficina municipal, les autoritats encarregades dels residus, el pla de residus homologat o el servei de recollida d'escombraries domèstiques de la vostra localitat o visiteu www.canon-europe.com/weee, o www.canon-europe.com/battery.

Solo per Unione Europea e SEE (Norvegia, Islanda e Liechtenstein)



Questi simboli indicano che il prodotto non può essere smaltito con i rifiuti domestici, ai sensi della Direttiva RAEE (2012/19/UE), della Direttiva sulle Batterie (2006/66/CE) e/o delle leggi nazionali che attuano tali Direttive. Se sotto il simbolo indicato sopra è riportato un simbolo chimico, in osservanza della Direttiva sulle batterie, tale simbolo indica la presenza di un metallo pesante (Hg = Mercurio, Cd = Cadmio, Pb = Piombo) nella batteria o nell'accumulatore con un livello di concentrazione superiore a una soglia applicabile specificata nella Direttiva sulle batterie. Il prodotto deve essere conferito a un punto di raccolta designato, ad esempio il rivenditore in caso di acquisto di un nuovo prodotto simile oppure un centro di raccolta autorizzato per il riciclaggio di rifiuti di apparecchiature elettriche ed elettroniche (RAEE) nonché di batterie e accumulatori. Un trattamento improprio di questo tipo di rifiuti può avere conseguenze negative sull'ambiente e sulla salute umana a causa delle sostanze potenzialmente nocive solitamente contenute in tali rifiuti. La collaborazione dell'utente per il corretto smaltimento di questo prodotto contribuirà a un utilizzo efficace delle risorse naturali ed eviterà di incorrere in sanzioni amministrative ai sensi dell'art. 255 e successivi del Decreto Legislativo n. 152/06. Per ulteriori informazioni sul riciclaggio di questo prodotto, contattare le autorità locali, l'ente responsabile della raccolta dei rifiuti, un rivenditore autorizzato o il servizio di raccolta dei rifiuti domestici, oppure visitare il sito www.canon-europe.com/weee, o www.canon-europe.com/battery.

Apenas para a União Europeia e AEE (Noruega, Islândia e Liechtenstein)



Estes símbolos indicam que este produto não deve ser eliminado juntamente com o seu lixo doméstico, segundo a Diretiva REEE de 2012/19/UE, a Diretiva de Baterias (2006/66/CE) e/ou a sua legislação nacional que transponha estas Diretivas. Se houver um símbolo químico impresso como mostrado abaixo, de acordo com a Diretiva de Baterias, isto indica que um metal pesado (Hg = Mercúrio, Cd = Cádmiio, Pb = Chumbo) está presente nesta pilha ou acumulador, numa concentração acima de um limite aplicável especificado na Diretiva. Este produto deve ser entregue num ponto de recolha designado, por exemplo num local autorizado de troca quando compra um equipamento novo idêntico, ou num local de recolha autorizado para reciclar equipamento elétrico e eletrónico (EEE) em fim de vida, bem como pilhas e baterias. O tratamento inadequado deste tipo de resíduos pode ter um impacto negativo no ambiente e na saúde humana, devido a substâncias potencialmente perigosas que estão associadas

com equipamentos do tipo EEE. A sua cooperação no tratamento correto deste produto irá contribuir para a utilização mais eficaz dos recursos naturais. Para obter mais informações acerca de como reciclar este produto, por favor contacte as suas autoridades locais responsáveis pela matéria, serviço de recolha aprovado para pilhas e baterias ou serviço de recolha de resíduos sólidos domésticos da sua municipalidade, ou visite www.canon-europe.com/weee, ou www.canon-europe.com/battery.

Gælder kun i Europæiske Union og EØS (Norge, Island og Liechtenstein)



Disse symboler betyder, at produktet ikke må bortskaffes sammen med dagrenovation i henhold til WEEE-direktivet (2012/19/EU), batteridirektivet (2006/66/EF) og/eller den lokale lovgivning, som disse direktiver er gennemført i. Hvis der i overensstemmelse med batteridirektivet er trykt et kemisk symbol under det symbol, der er vist ovenfor, betyder det, at batteriet eller akkumulatoren indeholder tungmetaller (Hg = kviksølv, Cd = cadmium, Pb = bly) i en koncentration, som ligger over de grænseværdier, der er beskrevet i batteridirektivet. Produktet skal afleveres på et godkendt indsamlingssted, f.eks. i overensstemmelse med en godkendt én-til-én-procedure, når du indkøber et nyt tilsvarende produkt, eller på et godkendt indsamlingssted for elektronikaffald samt for batterier og akkumulatorer. Forkert håndtering af denne type affald kan medføre negative konsekvenser for miljøet og menneskers helbred på grund af de potentielt sundhedsskadelige stoffer, der generelt kan forefindes i elektrisk og elektronisk udstyr. Når du foretager korrekt bortskaffelse af produktet, bidrager du til effektiv brug af naturressourcerne. Kontakt din kommune, den lokale affaldsmyndighed, det lokale affaldsanlæg, eller besøg www.canon-europe.com/weee, eller www.canon-europe.com/battery for at få flere oplysninger om genbrug af dette produkt.

Μόνο για την Ευρωπαϊκή Ένωση και τον ΕΟΧ (Νορβηγία, Ισλανδία και Λιχτενστάιν)



Αυτά τα σύμβολα υποδεικνύουν ότι αυτό το προϊόν δεν πρέπει να απορρίπτεται μαζί με τα οικιακά απορρίμματα, σύμφωνα με την Οδηγία για τα Απόβλητα Ηλεκτρικού και Ηλεκτρονικού Εξοπλισμού (ΑΗΗΕ) (2012/19/ΕΕ), την Οδηγία για τις Ηλεκτρικές Στήλες (2006/66/ΕΚ) ή/και την εθνική νομοθεσία που εφαρμόζει τις Οδηγίες εκείνες. Εάν κάποιο χημικό σύμβολο είναι τυπωμένο κάτω από το σύμβολο που φαίνεται παραπάνω, σύμφωνα με την Οδηγία για τις Ηλεκτρικές Στήλες, υποδηλώνει ότι κάποιο βαρύ μέταλλο (Hg = Υδράργυρος, Cd = Κάδμιο, Pb = Μόλυβδος) υπάρχει στην μπαταρία ή τον συσσωρευτή σε συγκέντρωση μεγαλύτερη από το ισχύον επίπεδο που καθορίζεται στην Οδηγία για τις Ηλεκτρικές Στήλες. Αυτό το προϊόν πρέπει να παραδίδεται σε καθορισμένο σημείο συλλογής, π.χ. σε μια εξουσιοδοτημένη βάση ανταλλαγής όταν αγοράζετε ένα νέο παρόμοιο προϊόν ή σε μια εξουσιοδοτημένη θέση συλλογής για την ανακύκλωση των αποβλήτων ηλεκτρικού και ηλεκτρονικού εξοπλισμού (ΗΗΕ) και των ηλεκτρικών στηλών και συσσωρευτών. Ο ακατάλληλος χειρισμός αυτού του τύπου αποβλήτων μπορεί να έχει αρνητικό αντίκτυπο στο περιβάλλον και την υγεία του ανθρώπου, λόγω δυνητικά επικίνδυνων ουσιών

που γενικά συνδέονται με τον ΗΗΕ. Η συνεργασία σας για τη σωστή απόρριψη αυτού του προϊόντος θα συμβάλει στην αποτελεσματική χρήση των φυσικών πόρων. Για περισσότερες πληροφορίες σχετικά με ανακύκλωση αυτού του προϊόντος, επικοινωνήστε με το τοπικό γραφείο της πόλης σας, την υπηρεσία απορριμμάτων, το εγκεκριμένο σχήμα ή την υπηρεσία απόρριψης οικιακών αποβλήτων ή επισκεφθείτε τη διεύθυνση www.canon-europe.com/weee ή www.canon-europe.com/battery.

Gjelder kun den europeiske union og EØS (Norge, Island og Liechtenstein)



Disse symbolene indikerer at dette produktet ikke skal kastes sammen med husholdningsavfall, i henhold til WEEE-direktivet (2012/19/EU), batteridirektivet (2006/66/EF) og/eller nasjonal lov som har implementert disse direktivene. Hvis et kjemisk symbol vises under symbolet vist ovenfor, i samsvar med batteridirektivet, indikerer dette at et tungmetall (Hg = kvikksølv, Cd = kadmium, Pb = bly) finnes i batteriet eller akkumulatoren i en konsentrasjon over en gjeldende øvre grense som er spesifisert i batteridirektivet. Produktet må leveres til et dertil egnet innsamlingspunkt, det vil si på en autorisert en-til-en-basis når en kjøper et nytt lignende produkt, eller til et autorisert innsamlingssted for resirkulering av avfall fra elektrisk og elektronisk utstyr (EE-utstyr) og batterier og akkumulatorer. Feil håndtering av denne typen avfall kan være miljø- og helseskadelig på grunn av potensielt skadelige stoffer som ofte brukes i EE-utstyr. Din innsats for korrekt avhending av produktet vil bidra til effektiv bruk av naturressurser. Du kan få mer informasjon om resirkulering av dette produktet ved å kontakte lokale myndigheter, avfallsadministrasjonen, et godkjent program eller husholdningens renovasjonsselskap, eller gå til www.canon-europe.com/weee, eller www.canon-europe.com/battery.

Vain Euroopan unionin sekä ETA:n (Norja, Islanti ja Liechtenstein) alueelle.



Nämä tunnukset osoittavat, että sähkö- ja elektroniikkalaiteromua koskeva direktiivi (SER-direktiivi, 2012/19/EU), paristoista ja akuista annettu direktiivi (2006/66/EY) sekä kansallinen lainsäädäntö kieltävät tuotteen hävittämisen talousjätteen mukana. Jos yllä olevan symbolin alapuolelle on paristodirektiivin mukaisesti painettu kemiallisen aineen tunnus, kyseinen paristo tai akku sisältää raskasmetalleja (Hg = elohopea, Cd = kadmium, Pb = lyijy) enemmän kuin paristodirektiivin salliman määrän. Tuote on vietävä asianmukaiseen keräyspisteeseen, esimerkiksi kodinkoneliikkeeseen uutta vastaavaa tuotetta ostettaessa tai viralliseen sähkö- ja elektroniikkalaiteromun tai paristojen ja akkujen keräyspisteeseen. Sähkö- ja elektroniikkalaiteromun virheellinen käsittely voi vahingoittaa ympäristöä ja ihmisten terveyttä, koska laitteet saattavat sisältää ympäristölle ja terveydelle haitallisia aineita. Tuotteen asianmukainen hävittäminen säästää myös luonnonvaroja. Jos haluat lisätietoja tämän tuotteen kierrätyksestä, ota yhteys kunnan jätehuoltoviranomaisiin tai käyttämäsi jätehuoltoyhtiöön tai käy osoitteessa www.canon-europe.com/weee, tai www.canon-europe.com/battery.

Endast för Europeiska unionen och EES (Norge, Island och Liechtenstein)



De här symbolerna visar att produkten inte får sorteras och slängas som hushållsavfall enligt WEEE-direktivet (2012/19/EU), batteridirektivet (2006/66/EG) och/eller nationell lagstiftning som implementerar dessa direktiv. Om en kemisk symbol förekommer under ovanstående symbol innebär detta enligt Batteridirektivet att en tungmetall (Hg = Kvicksilver, Cd = Kadmium, Pb = Bly) förekommer i batteriet eller ackumulatorn med en koncentration som överstiger tillämplig gräns som anges i Batteridirektivet. Produkten ska lämnas in på en avsedd insamlingsplats, t.ex. på en återvinningsstation auktoriserad att hantera elektrisk och elektronisk utrustning (EE-utrustning) samt batterier och ackumulatörer eller hos handlare som är auktoriserade att byta in varor då nya, motsvarande köps (en mot en). Olämplig hantering av avfall av den här typen kan ha negativ inverkan på miljön och människors hälsa på grund av de potentiellt farliga ämnen som kan återfinnas i elektrisk och elektronisk utrustning. Din medverkan till en korrekt avfallshantering av produkten bidrar till effektiv användning av naturresurserna. Om du vill ha mer information om var du kan lämna in den här produkten, kontakta ditt lokala kommunkontor, berörd myndighet eller företag för avfallshantering eller se www.canon-europe.com/weee, eller www.canon-europe.com/battery.

Pouze Evropská unie a EHP (Norsko, Island a Lichtenštejsko)



Tento symbol znamená, že podle směrnice OEEZ (2012/19/EU), směrnice o bateriích (2006/66/ES) a/ nebo podle vnitrostátních právních prováděcích předpisů k těmto směrnícím nemá být tento výrobek likvidován s odpadem z domácností. Je-li v souladu s požadavky směrnice o bateriích vytištěna pod výše uvedeným symbolem chemická značka, udává, že tato baterie nebo akumulátor obsahuje těžké kovy (Hg = rtuť, Cd = kadmium, Pb = olovo) v koncentraci vyšší, než je příslušná hodnota předepsaná směrnicí. Tento výrobek má být vrácen do určeného sběrného místa, např. v rámci autorizovaného systému odběru jednoho výrobku za jeden nově prodaný podobný výrobek, nebo do autorizovaného sběrného místa pro recyklaci odpadních elektrických a elektronických zařízení (OEEZ), baterií a akumulátorů. Nevhodné nakládání s tímto druhem odpadu by mohlo mít negativní dopad na životní prostředí a lidské zdraví, protože elektrická a elektronická zařízení zpravidla obsahují potenciálně nebezpečné látky. Vaše spolupráce na správné likvidaci tohoto výrobku napomůže efektivnímu využívání přírodních zdrojů. Chcete-li získat podrobné informace týkající se recyklace tohoto výrobku, obraťte se prosím na místní úřad, orgán pro nakládání s odpady, schválený systém nakládání s odpady či společnost zajišťující likvidaci domovního odpadu, nebo navštivte webové stránky www.canon-europe.com/weee nebo www.canon-europe.com/battery.

Csak az Európai Unió és az EGT (Norvégia, Izland és Liechtenstein) országaiban



Ezek a szimbólumok azt jelzik, hogy a termék hulladékkezelése a háztartási hulladéktól különválasztva, az elektromos és elektronikus berendezések hulladékairól (WEEE) szóló (2012/19/EU) irányelvnek és az elemekről és akkumulátorokról, valamint a hulladék elemekről és akkumulátorokról szóló (2006/66/EK) irányelvnek megfelelően és/vagy ezen irányelveknek megfelelő helyi előírások szerint történik.

Amennyiben a fent feltüntetett szimbólum alatt egy vegyjel is szerepel, az elemekről és akkumulátorokról szóló irányelvben foglaltak értelmében ez azt jelzi, hogy az elem vagy az akkumulátor az irányelvben meghatározott határértéknél nagyobb mennyiségben tartalmaz nehézfémeket (Hg = higany, Cd = kadmium, Pb = ólom). E terméket az arra kijelölt gyűjtőhelyre kell juttatni – pl. hasonló termék vásárlásakor a régi becserélésére vonatkozó hivatalos program keretében, vagy az elektromos és elektronikus berendezések (EEE) hulladékainak gyűjtésére, valamint a hulladék elemek és hulladék akkumulátorok gyűjtésére kijelölt hivatalos gyűjtőhelyre. Az ilyen jellegű hulladékok nem előírászerű kezelése az elektromos és elektronikus berendezésekhez (EEE) általánosan kapcsolható potenciálisan veszélyes anyagok révén hatással lehet a környezetre és az egészségre. E termék megfelelő leselejtezésével Ön is hozzájárul a természeti források hatékony használatához. A termék újrahasznosítását illetően informálódjon a helyi polgármesteri hivatalnál, a helyi közterület-fenntartó vállalatnál, a hivatalos hulladéklerakó telephelyen vagy a háztartási hulladék begyűjtését végző szolgáltatónál, illetve látogasson el a www.canon-europe.com/weee, vagy www.canon-europe.com/battery internetes oldalra.

Tylko dla krajów Unii Europejskiej oraz EOG (Norwegia, Islandia i Liechtenstein)



Te symbole oznaczają, że produktu nie należy wyrzucać razem z odpadami gospodarstwa domowego, zgodnie z dyrektywą WEEE w sprawie zużytego sprzętu elektrycznego i elektronicznego (2012/19/UE) lub dyrektywą w sprawie baterii (2006/66/WE) bądź przepisami krajowymi wdrażającymi te dyrektywy.

Jeśli pod powyższym symbolem znajduje się symbol chemiczny, zgodnie z dyrektywą w sprawie baterii oznacza to, że bateria lub akumulator zawiera metal ciężki (Hg = rtęć, Cd = kadm, Pb = ołów) w stężeniu przekraczającym odpowiedni poziom określony w dyrektywie w sprawie baterii.

Użytkownicy baterii i akumulatorów mają obowiązek korzystać z dostępnego programu zwrotu, recyklingu i utylizacji baterii oraz akumulatorów. Niewłaściwe postępowanie z tego typu odpadami może mieć wpływ na środowisko i zdrowie ludzi ze względu na substancje potencjalnie niebezpieczne, związane ze zużytym sprzętem elektrycznym i elektronicznym. Państwa współpraca w zakresie właściwej utylizacji tego produktu przyczyni się do efektywnego wykorzystania zasobów naturalnych. W celu uzyskania informacji o sposobie recyklingu tego produktu prosimy o kontakt z właściwym urzędem miejskim lub zakładem gospodarki komunalnej bądź zapraszamy na stronę www.canon-europe.com/weee, lub www.canon-europe.com/battery.

Platí len pre štáty Európskej únie a EHP (Nórsko, Island a Lichtenštajnsko)



Tieto symboly označujú, že podľa Smernice o odpade z elektrických a elektronických zariadení (OEEZ) 2012/19/EÚ, Smernice o batériách (2006/66/ES) a podľa platnej legislatívy Slovenskej republiky sa tento produkt nesmie likvidovať spolu s komunálnym odpadom. Ak je chemická značka vytlačená pod vyššie uvedeným symbolom, znamená to, že táto batéria alebo akumulátor obsahuje ťažký kov (Hg = ortuť, Cd = kadmium, Pb = olovo) v koncentrácii vyššej, ako je príslušná povolená hodnota stanovená v Smernici o batériách. Produkt je potrebné odovzdať do určenej zberne, napr. prostredníctvom výmeny za kúpu nového podobného produktu, alebo na autorizované zberné miesto, ktoré spracúva odpad z elektrických a elektronických zariadení (EEZ), batérií a akumulátorov. Nesprávna manipulácia s takýmto typom odpadu môže mať negatívny vplyv na životné prostredie a ľudské zdravie, pretože elektrické a elektronické zariadenia obsahujú potenciálne nebezpečné látky. Spoluprácou na správnej likvidácii tohto produktu prispějete k účinnému využívaniu prírodných zdrojov. Ďalšie informácie o recyklácii tohto produktu získate od miestneho úradu, úradu životného prostredia, zo schváleného plánu OEEZ alebo od spoločnosti, ktorá zaisťuje likvidáciu komunálneho odpadu. Viac informácií nájdete aj na webovej stránke: www.canon-europe.com/weee, alebo www.canon-europe.com/battery.

Üksnes Euroopa Liit ja EMP (Norra, Island ja Liechtenstein)



Antud sümbolid viitavad sellele, et vastavalt elektri- ja elektroonikaseadmete jäätmeid käsitlevale direktiivile (2012/19/EL), patareisid ja akusid ning patarei- ja akujäätmeid käsitlevale direktiivile (2006/66/EÜ) ja/või nimetatud direktiive rakendavatele riiklikele õigusaktidele ei või seda toodet koos olmejäätmetega ära visata. Kui keemiline sümbol on trükitud eespool toodud sümboli alla, siis tähendab see, et antud patareis või akus leiduva raskemetalli (Hg = elavhõbe, Cd = kaadmium, Pb = plii) kontsentratsioonitase on kõrgem kui patareisid ja akusid ning patarei- ja akujäätmeid käsitlevas direktiivis sätestatud piirmäär. Antud tootest tekkinud jäätmed tuleb anda vastavasse kogumispunkti, nt müügipunkti, mis on volitatud üks ühe vastu vahetama, kui ostate uue sarnase toote, või vastavasse elektri- ja elektroonikaseadmete jäätmete ning patareide ja akude ümbertöötlemiseks mõeldud kogumispunkti. Antud liiki jäätmete vale käitlemine võib kahjustada keskkonda ja inimeste tervist elektri- ja elektroonikajäätmetes tavaliselt leiduvate potentsiaalselt ohtlike ainete tõttu. Antud tootest tekkinud jäätmete nõuetekohase kõrvaldamisega aitate kasutada loodusvarasid efektiivselt. Täiendava teabe saamiseks elektri- ja elektroonikaseadmetest tekkinud jäätmete ning patarei- ja akujäätmete tagastamise ja ümbertöötlemise kohta võtke ühendust kohaliku omavalitsusega, asjakohase valitsusasutusega, asjakohase tootjavastutusorganisatsiooniga või olmejäätmete käitlejaga. Lisateavet leitate ka Interneti-leheküljelt www.canon-europe.com/weee või www.canon-europe.com/battery.

Tikai Eiropas Savienībai un EEZ (Norvēģijai, Islandei un Lihtenšteinai)



Šie simboli norāda, ka atbilstoši ES Direktīvai (2012/19/ES) par elektrisko un elektronisko iekārtu atkritumiem (EEIA), Direktīvai (2006/66/EK) par baterijām un akumulatoriem, un akumulatoru atkritumiem, ar ko atceļ Direktīvu 91/157/EEK, un vietējiem tiesību aktiem šo izstrādājumu nedrīkst izmest kopā ar sadzīves atkritumiem. Ja zem iepriekš norādītā simbola ir uzdrukāts ķīmiskais simbols, saskaņā ar direktīvu par baterijām un akumulatoriem tas nozīmē, ka šīs baterijas vai akumulatori satur smagos metālus (Hg = dzīvsudrabs, Cd = kadmījs, Pb = svins) un to koncentrācijas līmenis pārsniedz direktīvā par baterijām un akumulatoriem minēto piemērojamo sliekšni. Šis izstrādājums ir jānodod piemērotā savākšanas vietā, piemēram, apstiprinātā veikalā, kur iegādājaties līdzīgu jaunu produktu un atstājat veco, vai apstiprinātā vietā izlietotu elektrisko un elektronisko iekārtu un bateriju un akumulatoru pārstrādei. Nepareiza šāda veida atkritumu apsaimniekošana var apdraudēt vidi un cilvēka veselību tādu iespējami bīstamu vielu dēļ, kas parasti ir elektriskajās un elektroniskajās iekārtās. Jūsu atbalsts pareizā šāda veida atkritumu apsaimniekošanā sekmēs efektīvu dabas resursu izmantošanu. Lai saņemtu pilnīgāku informāciju par šāda veida izstrādājumu nodošanu otrreizējai pārstrādei, sazinieties ar vietējo pašvaldību, atkritumu savākšanas atbildīgo dienestu, pilnvaroto organizāciju vai iestādi, kas veic sadzīves atkritumu apsaimniekošanu, vai apmeklējiet tīmekļa vietni www.canon-europe.com/weee, vai www.canon-europe.com/battery.

Tik Europos Sąjungai ir EEE (Norvegijai, Islandijai ir Lichtenšteinui)



Šie simbolie reiškia, kad šio gaminių negalima išmesti į buitines atliekas, kaip reikalaujama WEEE Direktyvoje (2012/19/ES) ir Baterijų direktyvoje (2006/66/EB) ir (ar) jūsų šalies nacionaliniuose įstatymuose, kuriais šios Direktyvos yra įgyvendinamos. Jeigu cheminio ženklo simbolis yra nurodytas žemiau šio ženklo, tai reiškia, kad vadovaujantis Baterijų direktyvą, baterijų ar akumuliatorių sudėtyje yra sunkiųjų metalų (Hg = gyvsidabris, Cd = kadmio, Pb = švino), kurių koncentracija viršija Baterijų direktyvoje nurodytas leistinas ribas. Šį gaminį reikia pristatyti į specialųjį surinkimo punktą, pavyzdžiui, mainais, kai jūs perkate naują panašų gaminį, arba į specialiąją surinkimo vietą, kurioje perdirbamos elektrinės ir elektroninės įrangos atliekos bei naudotos baterijos ir akumuliatoriai. Dėl netinkamo šio tipo atliekų tvarkymo gali nukentėti aplinka ir iškilti grėsmė žmogaus sveikatai dėl galimai kenksmingų medžiagų, iš esmės susijusių su elektrine ir elektronine įranga. Bendradarbiaudami ir teisingai utilizuodami šiuos gaminius, jūs padėsite efektyviai naudoti gamtinius išteklius. Daugiau informacijos apie gaminių perdirbimą jums gali suteikti vietinis biuras, atliekų tvarkymo bendrovė, sertifikuoti organai ar buitinių atliekų surinkimo įmonės. Taip pat siūloma apsilankyti interneto svetainėje www.canon-europe.com/weee, arba www.canon-europe.com/battery.

Samo za Evropsko unijo in EGP (Norveška, Islandija in Lihtenštajn)



Ti simboli pomenijo, da tega izdelka skladno z Direktivo OEEEO (2012/19/EU), Direktivo 2006/66/ES in/ali nacionalno zakonodajo, ki uvaja ti direktivi, ne smete odlagati z nesortiranimi gospodinjskimi odpadki. Če je pod zgoraj prikazanim simbolom natisnjen kemijski simbol, to v skladu z Direktivo pomeni, da je v tej bateriji ali akumulatorju prisotna težka kovina (Hg = živo srebro, Cd = kadmij, Pb = svinec), in sicer v koncentraciji, ki je nad relevantno mejno vrednostjo, določeno v Direktivi. Ta izdelek je potrebno odnesti na izbrano zbirno mesto, t. j. pooblaščenega trgovino, kjer ob nakupu novega (podobnega) izdelka vrnete starega, ali na pooblaščenega zbirno mesto za ponovno uporabo odpadne električne in elektronske opreme (EEO) ter baterij in akumulatorjev. Neustrezno ravnanje s to vrsto odpadkov lahko negativno vpliva na okolje in človeško zdravje zaradi potencialno nevarnih snovi, ki so pogosto povezane z EEO. Vaše sodelovanje pri pravilnem odlaganju tega izdelka predstavlja pomemben prispevek k smotrni izrabi naravnih virov. Za več informacij o ponovni uporabi tega izdelka se obrnite na lokalni mestni urad, pristojno službo za odpadke, predstavnika pooblaščenega programa za obdelavo odpadkov ali na lokalno komunalno. Lahko pa tudi obiščete našo spletno stran www.canon-europe.com/weeee, ali www.canon-europe.com/battery.

Само за Европейския съюз и ЕИП (Норвегия, Islandija и Лихтенщайн)



Тези символи показват, че този продукт не трябва да се изхвърля заедно с битовите отпадъци съгласно Директивата за ИУЕЕО (2012/19/ЕС), Директивата за батерии (2006/66/ЕО) и/или Вашето национално законодателство, прилагащо тези Директиви. Ако под показания горе символ е отпечатан символ за химически елемент, съгласно разпоредбите на Директивата за батерии, този втори символ означава наличието на тежък метал (Hg = живак, Cd = кадмий, Pb = олово) в батерията или акумулатора в концентрация над указаната граница за съответния елемент в Директивата. Този продукт трябва да бъде предаден в предназначен за целта пункт за събиране, например на база размяна, когато купувате нов подобен продукт, или в одобрен събирателен пункт за рециклиране на излязло от употреба електрическо и електронно оборудване (ИУЕЕО), батерии и акумулатори. Неправилното третиране на този тип отпадъци може да доведе до евентуални отрицателни последици за околната среда и човешкото здраве поради потенциално опасните вещества, които обикновено са свързани с ЕЕО. В същото време Вашето съдействие за правилното изхвърляне на този продукт ще допринесе за ефективното използване на природните ресурси. За повече информация относно това къде можете да предадете за рециклиране на този продукт, моля свържете се с Вашите местни власти, с органа, отговорен за отпадъците, с одобрената система за ИУЕЕО или с Вашата местна служба за битови отпадъци, или посетете www.canon-europe.com/weeee, или www.canon-europe.com/battery.

Doar pentru Uniunea Europeană și EEA (Norvegia, Islanda și Liechtenstein)



Aceste simboluri indică faptul că acest produs nu trebuie aruncat împreună cu deșeurile menajere, în conformitate cu Directiva DEEE (2012/19/UE), Directiva referitoare la baterii (2006/66/CE) și/sau legile dvs. naționale ce implementează aceste Directive. Dacă un simbol chimic este imprimat sub simbolul de mai sus, în conformitate cu Directiva referitoare la baterii, acest simbol indică prezența în baterie sau acumulator a unui metal greu (Hg = Mercur, Cd = Cadmiu, Pb = Plumb) într-o concentrație mai mare decât pragul admis specificat în Directiva referitoare la baterii. Acest produs trebuie înmănat punctului de colectare adecvat, ex: printr-un schimb autorizat unu la unu atunci când cumpărați un produs nou similar sau la un loc de colectare autorizat pentru reciclarea reziduurilor de echipament electric și electronic (EEE) și baterii și acumulatori. Administrarea neadecvată a acestui tip de deșeuri, ar putea avea un impact asupra mediului și asupra sănătății umane datorită substanțelor cu potențial de risc care sunt în general asociate cu EEE. Cooperarea dvs. în direcția reciclării corecte a acestui produs va contribui la o utilizare eficientă a resurselor naturale. Pentru mai multe informații despre reciclarea acestui produs, vă rugăm să contactați biroul dvs. local, autoritățile responsabile cu deșeurile, schema aprobată sau serviciul dvs. responsabil cu deșeurile menajere sau vizitați-ne la www.canon-europe.com/weee, sau www.canon-europe.com/battery.

Samo za Europsku uniju i EEA (Norveška, Island i Lihtenštajn)



Oznaka pokazuje da se ovaj proizvod ne smije odlagati s komunalnim i ostalim vrstama otpada, u skladu s direktivom WEEE (2012/19/EC), Direktivom o baterijama (2006/66/EC) i Pravilnikom o gospodarenju otpadnim baterijama i akumulatorima te Pravilnikom o gospodarenju otpadnim električnim i elektroničkim uređajima i opremom. Ako je ispod prethodno prikazane oznake otisnut kemijski simbol, u skladu s Direktivom o baterijama, to znači da se u ovoj bateriji ili akumulatoru nalazi teški metal (Hg = živa, Cd = kadmij, Pb = olovo) i da je njegova koncentracija iznad razine propisane u Direktivi o baterijama. Ovaj bi proizvod trebalo predati ovlaštenom skupljaču EE otpada ili prodavatelju koji je dužan preuzeti otpadni proizvod po sistemu jedan za jedan, ukoliko isti odgovara vrsti te je obavljao primarne funkcije kao i isporučena EE oprema. Otpadne baterije i akumulatori predaju se ovlaštenom skupljaču otpadnih baterija ili akumulatora ili prodavatelju bez naknade i obveze kupnje za krajnjeg korisnika. Neodgovarajuće rukovanje ovom vrstom otpada može utjecati na okoliš i ljudsko zdravlje zbog potencijalno opasnih supstanci koje se najčešće nalaze na takvim mjestima. Vaša suradnja u pravilnom zbrinjavanju ovog proizvoda pridonijet će djelotvornom iskorištavanju prirodnih resursa. Dodatne informacije o recikliranju ovog proizvoda zatražite od svog lokalnog gradskog ureda, službe za zbrinjavanje otpada, odobrenog programa ili komunalne službe za uklanjanje otpada ili pak na stranicama www.canon-europe.com/weee ili www.canon-europe.com/battery.

Korisnici u Srbiji



Ovaj simbol označava da ovaj proizvod ne sme da se odlaže sa ostalim kućnim otpadom, u skladu sa WEEE Direktivom (2012/19/EU), Direktivom o baterijama (2006/66/EC) i nacionalnim zakonima. Ukoliko je ispod gore navedenog simbola odštampan hemijski simbol, u skladu sa Direktivom o baterijama, ovaj simbol označava da su u ovoj bateriji ili akumulatoru prisutni teški metali (Hg – živa, Cd – kadmijum, Pb - olovo) u koncentracijama koje premašuju prihvatljivi prag naveden u Direktivi o baterijama. Ovaj proizvod treba predati određenom centru za prikupljanje, npr. po principu „jedan-za-jedan“ kada kupujete sličan novi proizvod, ili ovlašćenom centru za prikupljanje za reciklažu istrošene električne i elektronske opreme (EEE), baterija i akumulatora. Nepravilno rukovanje ovom vrstom otpada može imati negativne posledice po životnu sredinu i ljudsko zdravlje usled potencijalno opasnih materijala koji se uglavnom vezuju za EEE. Vaša saradnja na ispravnom odlaganju ovog proizvoda će doprineti efikasnom korišćenju prirodnih resursa. Više informacija o tome kako možete da recikirate ovaj proizvod potražite od lokalnih gradskih vlasti, komunalne službe, odobrenog plana reciklaže ili servisa za odlaganje kućnog otpada, ili posetite stranicu www.canon-europe.com/weee, ili www.canon-europe.com/battery.

Vorzorgsmaatregelen voor gebruik

- Afdruktaken annuleren
- Wettelijke beperkingen op afdrukken
- Voorzorgsmaatregelen voor gebruik van de printer
- De printer vervoeren
- De printer repareren, lenen of wegdoen
- Een hoge afdrukkwaliteit handhaven

Wettelijke beperkingen op afdrucken

Afdrukken of wijzigen van afgedrukte exemplaren van het volgende kan wettelijk strafbaar zijn.

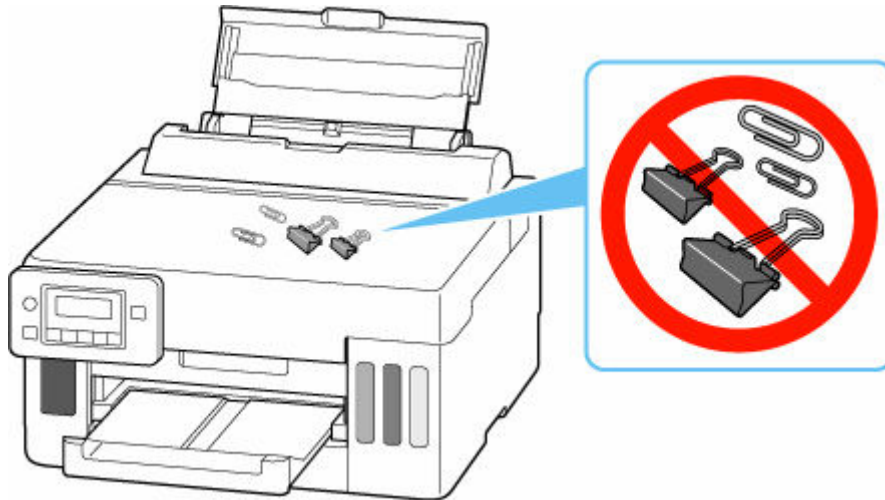
Deze lijst is niet volledig. Raadpleeg in geval van twijfel een plaatselijke jurist.

- Papiergeld
- Postwissels
- Stortingsbewijzen
- Postzegels (gestempeld of ongestempeld)
- Identificatiebewijzen of insignes
- Bepaalde service- of wisseldocumenten
- Cheques of wissels die door overheidsinstanties zijn uitgegeven
- Rijbewijzen en eigendomsbewijzen
- Travellercheques
- Voedselbonnen
- Paspoorten
- Immigratiepapieren
- Belastingzegels (gestempeld of ongestempeld)
- Obligaties of andere schuldbekentenissen
- Aandelencertificaten
- Werken of kunstwerken die vallen onder het auteursrecht, zonder toestemming van de rechthebbende

Voorzorgsmaatregelen voor gebruik van de printer

Leg geen voorwerpen op de bovenklep!

Leg geen voorwerpen op de bovenklep. Deze kunnen in de achterste lade vallen wanneer de bovenklep wordt geopend en ertoe leiden dat de printer niet meer naar behoren werkt. Zorg er ook voor dat u de printer op een locatie plaatst waar geen objecten in het apparaat kunnen vallen.



De printer vervoeren

Let op het volgende wanneer u de printer vervoert omdat u gaat verhuizen.

»»» Belangrijk

- U kunt geen inkt uit inktanks halen.
- Controleer of het tankkapje goed is geplaatst. Als het klepje over de inktank niet volledig is gesloten, plaatst u het tankkapje correct.
- Voorbereiding voor vervoer van de printer terwijl de printkop is bevestigd. De printer kan de printkop dan automatisch bedekken om te voorkomen dat de inkt uitdroogt.
- Verwijder de printkop niet. Er kan inkt lekken.
- Als er inktvlekken aan de binnenkant van de printer ontstaan, veegt u deze af met een zachte doek die met water is bevochtigd.
- Wanneer u de printer vervoert, moet u de printer in een plastic zak stoppen, zodat er geen inkt lekt.
- Pak de printer in een stevige doos in en zorg dat de printer rechtop staat (de onderzijde bevindt zich aan de onderkant). Gebruik voldoende beschermend materiaal om een veilig transport te garanderen.
- Kantel de printer niet. Er kan inkt lekken.
- Wanneer u de printer opstuurt via een verzendbedrijf, vermeldt u de tekst 'DEZE ZIJDE BOVEN' op de doos om te zorgen dat de printer met de onderzijde omlaag wordt gehouden. Vermeld ook de tekst 'BREEKBAAR' of 'VOORZICHTIG' op de doos.



- Ga voorzichtig te werk en zorg dat u de doos horizontaal houdt en NIET ondersteboven of op zijn kant zet, aangezien in dat geval de printer kan beschadigen en inkt in de printer kan lekken.

1. Druk op de knop **Instellingen (Setup)**, gebruik de knop ◀ ▶ om **Onderhoud (Maintenance)** te selecteren en druk daarna op de knop **OK**.

➔ [LCD en bedieningspaneel](#)

2. Gebruik de knop ◀ ▶ om **Transportmodus (Transport mode)** te selecteren en druk daarna op de knop **OK**.

3. Gebruik de knop ◀ ▶ om **Ja (Yes)** te selecteren en druk daarna op de knop **OK**.

De modus wordt overgeschakeld naar de overdrachtsmodus.

Als het voltooid is, wordt de stroom automatisch uitgeschakeld.

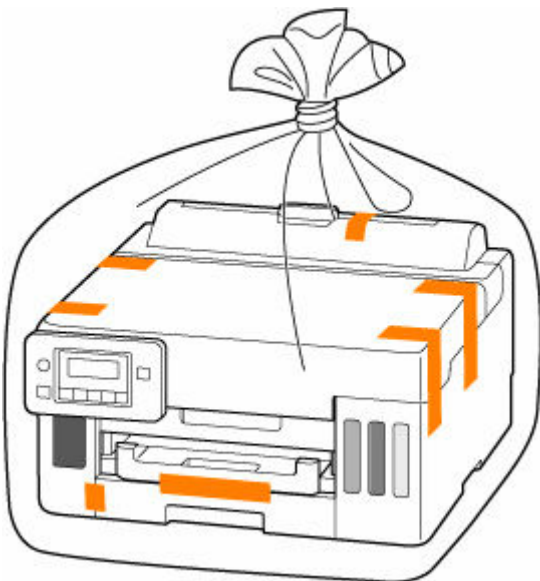
4. Controleer of het **AAN (ON)**-lampje uit is en [haal de stekker uit het stopcontact](#).

»»» **Belangrijk**

- Als het **AAN (ON)**-lampje van de printer brandt of knippert, mag u de stekker niet uit het stopcontact halen. Dit kan namelijk storingen of schade aan de printer veroorzaken waardoor u niet meer met de printer kunt afdrucken.

5. Sluit de papieruitvoerlade.
6. Trek de papiersteun in en sluit de klep van de achterste lade.
7. Koppel de printerkabel los van de computer en de printer en haal vervolgens de stekker van de printer uit het stopcontact.
8. Zet met plakband alle kleppen van de printer vast, zodat deze tijdens het vervoer niet kunnen opengaan. Verpak de printer vervolgens in de plastic zak.

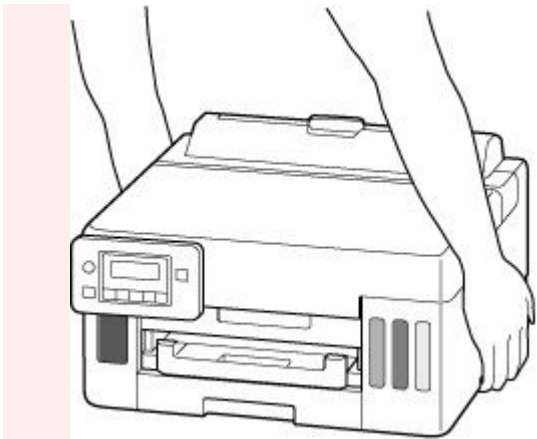
Sluit en verzegel de opening van de tas, bijvoorbeeld met tape, zodat er geen inkt lekt.



9. Bevestig het beschermende materiaal aan de printer wanneer u de printer in de doos plaatst.

»»» **Belangrijk**

- Het wordt aanbevolen deze printer vast te houden en te dragen zoals wordt weergegeven in de onderstaande afbeelding. Als u de cassette vastpakt, kan deze uit de printer vallen.



De printer repareren, lenen of wegdoen

Als u persoonlijke gegevens, wachtwoorden en/of andere beveiligingsinstellingen op de printer hebt ingevoerd, is dergelijke informatie mogelijk opgeslagen op de printer.

Als u de printer opstuurt ter reparatie, uitleent, overdraagt aan een andere persoon of wegdoet, moet u onderstaande stappen volgen om dergelijke informatie te verwijderen en te voorkomen dat onbevoegde personen toegang hebben.

- Druk op de knop **Instellingen (Setup)**, selecteer **Apparaatinstellingen (Device settings)** > **Instell. herstellen (Reset setting)** > **Alle gegevens (All data)** en selecteer daarna **Ja (Yes)**.

Een hoge afdrukkwaliteit handhaven

Voor een optimale afdrukkwaliteit is het belangrijk dat de printkop niet uitdroogt of verstopt raakt. Houd u altijd aan de volgende richtlijnen voor een optimale afdrukkwaliteit.

»» Opmerking

- Afhankelijk van het type papier kan de inkt vervagen als het afdrukgebied met een merk- of markeerstift is aangeraakt of uitlopen als het afdrukgebied met water of transpiratievocht in aanraking is geweest.

Haal de stekker nooit uit het stopcontact voordat het apparaat is uitgeschakeld!

Als u op de knop **AAN (ON)** drukt om de printer uit te zetten, wordt de printkop (spuitopeningen) automatisch bedekt om uitdrogen te voorkomen. Als u de stekker uit het stopcontact haalt voordat het **AAN (ON)**-lampje uit is, wordt de printkop niet correct bedekt. Dit kan uitdroging of verstoppingen veroorzaken.

Controleer of het **AAN (ON)**-lampje uit is wanneer u [de stekker uit het stopcontact haalt](#).

Druk regelmatig af!

Als een viltstift een lange tijd niet wordt gebruikt, droogt de punt uit en wordt de stift onbruikbaar, ook als het dopje op de viltstift is geplaatst. Hetzelfde geldt voor de printkop als de printer een lange tijd niet wordt gebruikt. Het is daarom raadzaam de printer ten minste één keer per maand te gebruiken.

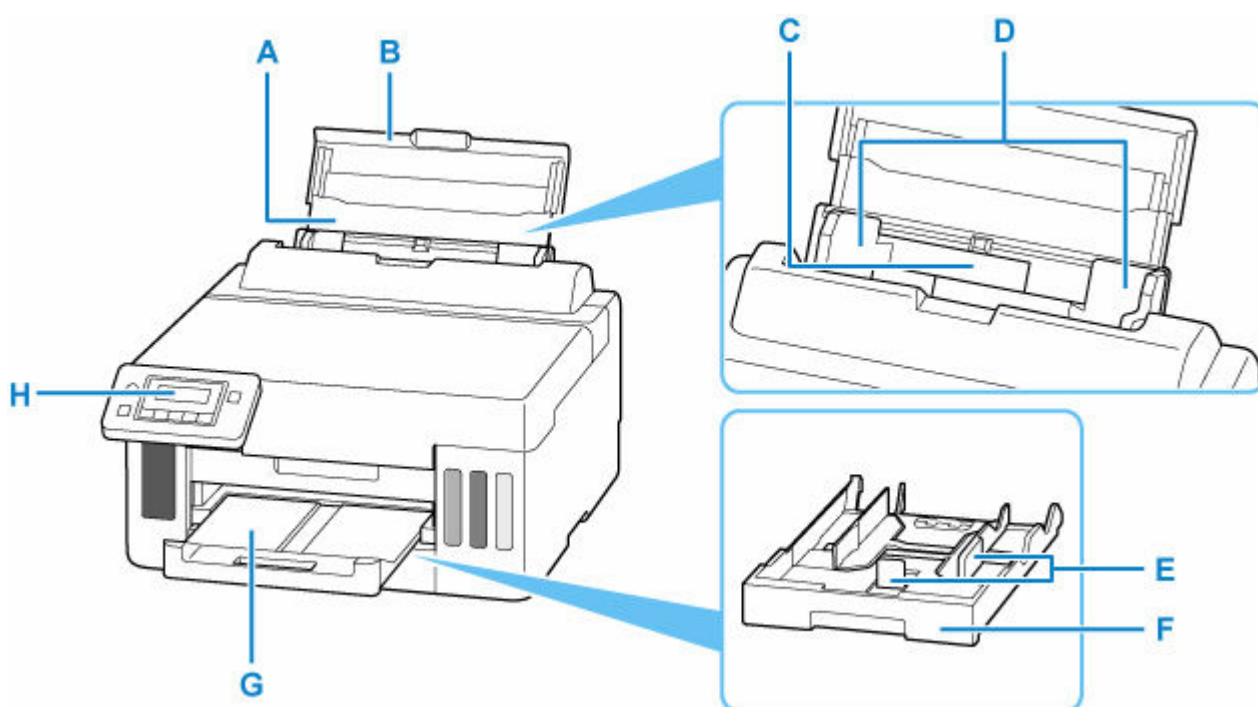
Hoofdonderdelen en hun gebruik

- **Hoofdonderdelen**
- **Stroomvoorziening**
- **LCD en bedieningspaneel**
- **Cijfers, letters en symbolen invoeren**

Hoofdonderdelen

- **Voorraanzicht**
- **Achteraanzicht**
- **Binnenaanzicht**
- **Bedieningspaneel**

Vooraanzicht



A: Papiersteun

Trek deze steun uit als u papier in de achterste lade plaatst.

B: Klep van achterste lade

Open de klep om papier in de achterste lade te plaatsen.

C: Achterste lade

Er kunnen twee of meer vellen papier van hetzelfde formaat en type tegelijk worden geplaatst. Het papier wordt automatisch met één vel tegelijk ingevoerd.

- ➔ [Fotopapier/normaal papier in de achterste lade plaatsen](#)
- ➔ [Enveloppen plaatsen in de achterste lade](#)

D: Papiergeleiders

Schuif beide geleiders tegen beide zijden van de stapel papier aan.

E: Papiergeleiders

Schuif de rechter-/linker-/voorkant tegen de papierstapel aan.

F: Cassette

Plaats een vel normaal papier van A4-, B5-, A5-, Letter- of Executive-formaat in de cassette en plaats deze in de printer.

- ➔ [Papier plaatsen in de cassette](#)

G: Papieruitvoerlade

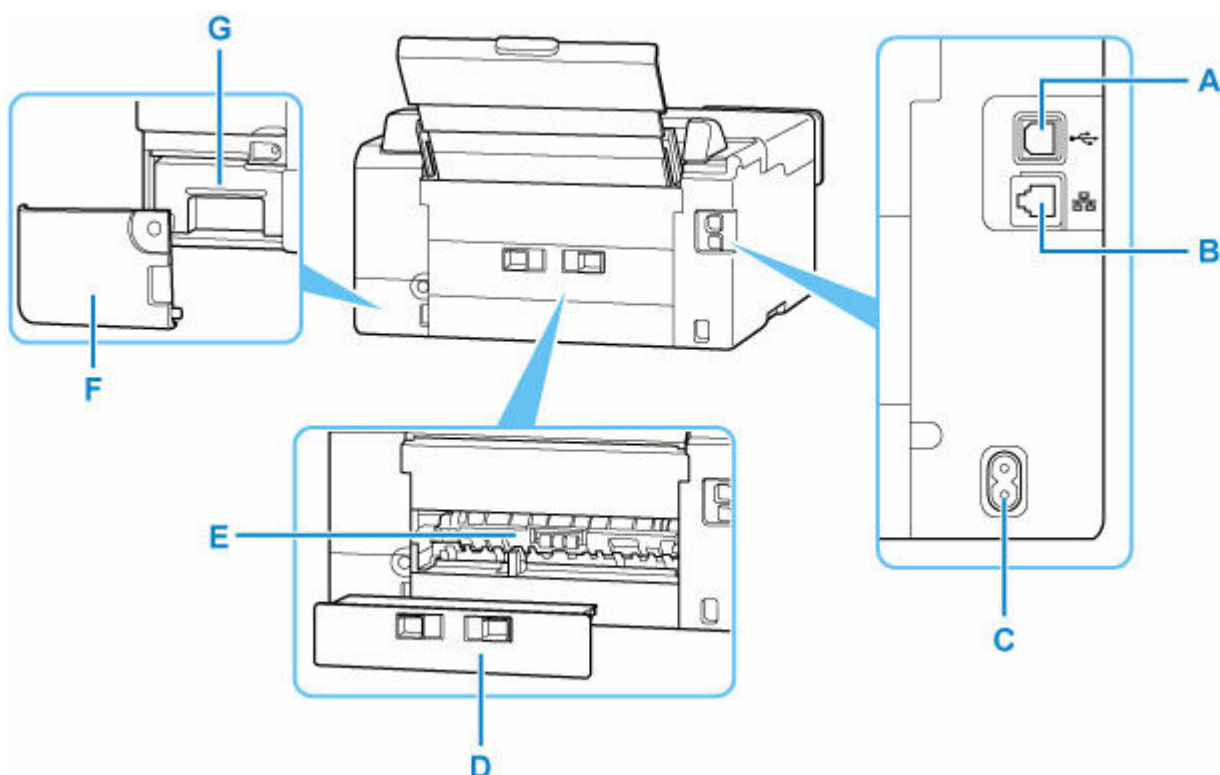
Het bedrukte papier wordt uitgevoerd. Trek deze uit voordat u gaat afdrukken.

H: Bedieningspaneel

Gebruik het bedieningspaneel om de printerinstellingen te wijzigen of de printer te bedienen.

- ➔ [Bedieningspaneel](#)

Achteraanzicht



A: USB-poort

Sluit hier de USB-kabel aan om de printer op een computer aan te sluiten.

B: Aansluiting voor bedraad LAN

Sluit hier de LAN-kabel aan om de printer met een LAN te verbinden.

C: Netsnoeraansluiting

Hier kunt u het meegeleverde netsnoer aansluiten.

D: Achterklep

Verwijder deze klep als u vastgelopen papier verwijdert.

E: Transporteenhed

Open deze klep wanneer u vastgelopen papier wilt verwijderen.

F: Onderhoudsklep

Verwijder deze wanneer u de onderhoudscartridge vervangt.

G: Onderhoudscartridge

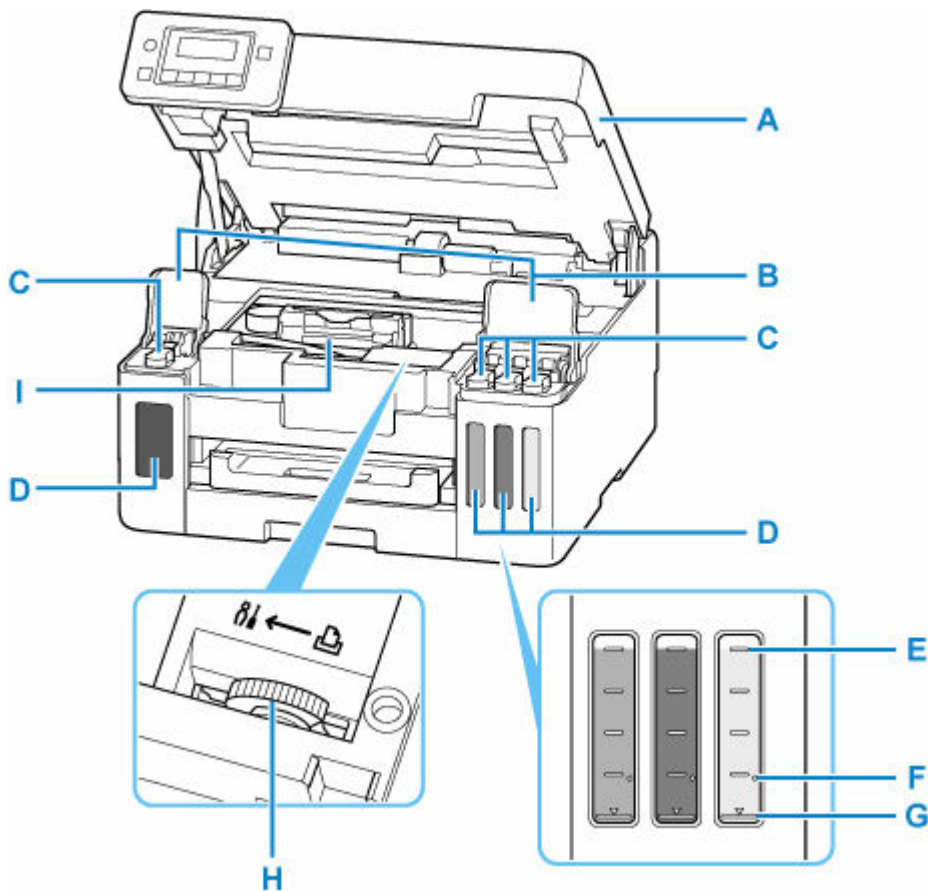
Absorbeert inkt die voor reiniging wordt gebruikt.

➔ [Onderhoudscartridge vervangen](#)

»»» Belangrijk

- Raak het metalen omhulsel niet aan.
- De USB-kabel of LAN-kabel mag niet worden losgekoppeld of aangesloten terwijl de printer bezig is met afdrukken via de computer. Dit kan problemen veroorzaken.

Binnenaanzicht



A: Bovenklep

Open deze als u inktanks opnieuw wilt vullen of vastgelopen papier wilt verwijderen.

B: Kleppen over inktanks

Open deze als u de inktanks opnieuw wilt vullen.

C: Tankkapjes

Open deze als u de inktanks opnieuw wilt vullen.

D: Inktanks

De zwarte inktank bevindt zich aan de linkerkant en de kleureninktanks (cyaan, magenta en geel) bevinden zich aan de rechterkant.

Als het inktniveau laag is, vult u de bijna lege tanks opnieuw.

➔ [Inktanks opnieuw vullen](#)

E: Lijn van de bovengrens

Hiermee wordt de maximumcapaciteit van de inkt aangegeven.

F: Enkele stip

Hiermee wordt de vereiste hoeveelheid inkt aangegeven wanneer u een inktvervangende uitvoert.

G: Lijn van de ondergrens

Hiermee wordt de ondergrens aangegeven van de hoeveelheid inkt die voldoende is om af te drukken. Vul de inkttank bij voordat de hoeveelheid inkt onder deze lijn komt.

H: Hendel van inktlepje

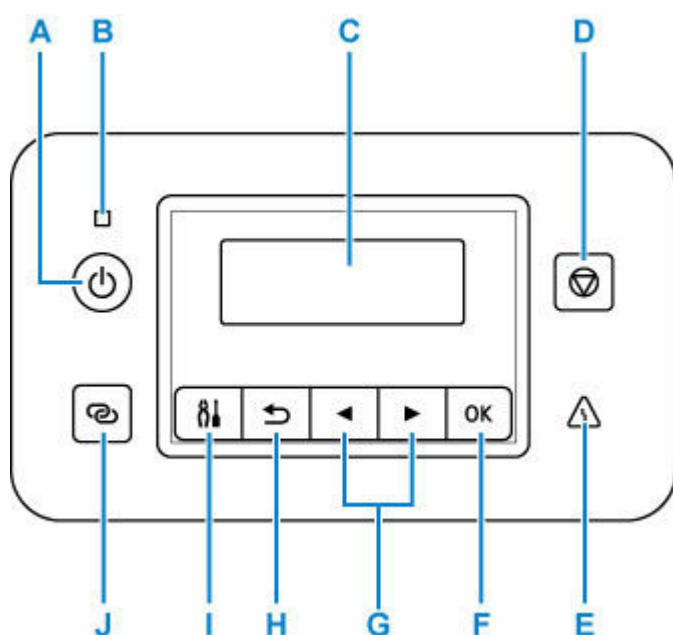
Bediening bij vervoer van een printer.

➡ [De printer repareren](#)

I: Printkophouder

De printkop is vooraf geïnstalleerd.

Bedieningspaneel



A: Knop AAN (ON)

Hiermee kunt u het apparaat aan- of uitzetten.

➔ [De printer in- en uitschakelen](#)

B: AAN (ON)-lampje

Dit lampje knippert en brandt vervolgens wanneer het apparaat wordt aangezet.

C: LCD (Liquid Crystal Display)

Hierop worden berichten, menu-items en de werkingsstatus weergegeven.

D: Knop Stoppen (Stop)

Hiermee annuleert u het afdrukken of annuleert u wanneer u een menuoptie selecteert.

E: Alarm-lampje

Wanneer er een fout optreedt, knippert of brandt dit lampje.

F: Knop OK

Hiermee voltooit u de selectie van items. Wordt ook gebruikt om fouten op te lossen.

G: Knoppen ◀ en ▶

Wordt gebruikt om een instellingsitem te selecteren. Deze knoppen worden ook gebruikt om tekens in te voeren.

H: Knop Terug (Back)

Hiermee keert u terug naar het vorige scherm op het LCD-scherm.

I: Knop Instellingen (Setup)

Geeft het venster **Instellingenmenu (Setup menu)** weer. Met dit menu kunt u onderhoud aan de printer uitvoeren en printerinstellingen wijzigen. Wordt ook gebruikt om de invoermodus te selecteren.

J: Knop Draadloos verbinden (Wireless connect)

Houd deze knop ingedrukt om informatie over de draadloze router van de printer rechtstreeks in te stellen vanaf een smartphone of soortgelijk apparaat (zonder een procedure te hoeven uitvoeren op de router).

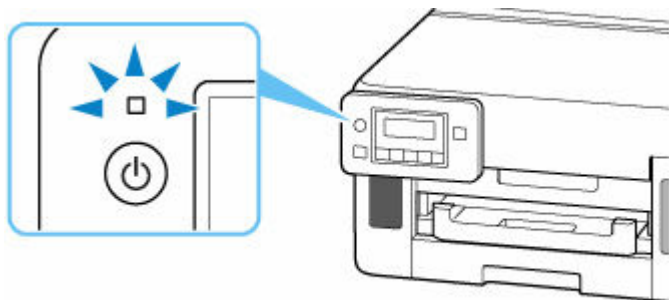
Stroomvoorziening

- **Controleren of de printer is ingeschakeld**
- **De printer in- en uitschakelen**
- **De stekker/het netsnoer controleren.**
- **De printer loskoppelen**

Controleren of de printer is ingeschakeld

Het **AAN (ON)**-lampje brandt wanneer de printer is ingeschakeld.

Als het **AAN (ON)**-lampje brandt, is de printer ingeschakeld, zelfs als het LCD-scherm uit is.



»»» Opmerking

- Het kan enige tijd duren voordat de printer met afdrukken begint nadat u de printer hebt ingeschakeld.
- Het LCD-scherm wordt uitgeschakeld als de printer ongeveer 5 minuten niet wordt gebruikt. Druk op een willekeurige knop of voer een afdruktaak uit als u het scherm weer wilt inschakelen.

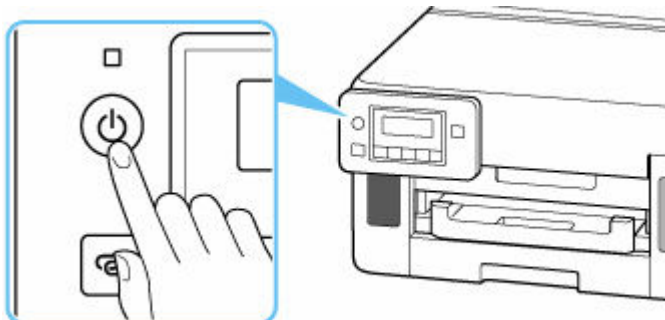
De printer in- en uitschakelen

De printer inschakelen

Druk op de knop AAN (ON) om de printer in te schakelen.

Het AAN (ON)-lampje knippert en blijft daarna branden.

➔ [Controleren of de printer is ingeschakeld](#)



»»» Opmerking

- Het kan enige tijd duren voordat de printer met afdrucken begint nadat u de printer hebt ingeschakeld.
- Raadpleeg [Wanneer er een fout is opgetreden](#) als een foutbericht wordt weergegeven op het LCD-scherm.
- U kunt de printer automatisch laten inschakelen wanneer een afdrukbewerking wordt uitgevoerd vanaf een computer die met een USB-kabel of via een netwerk is verbonden. Deze functie is standaard uitgeschakeld.

Vanaf de printer

➔ [ECO-instellingen](#)

Vanaf de computer

– Voor Windows:

➔ [De stroomvoorziening van de Printer beheren](#)

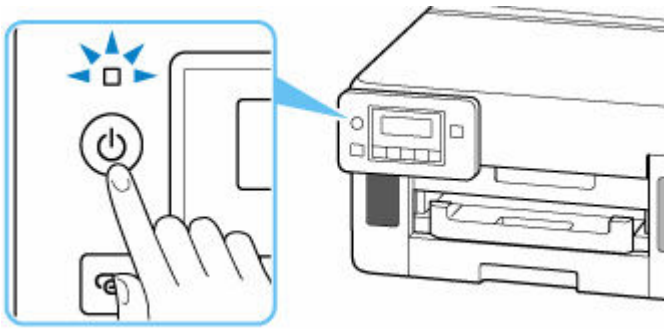
– Voor macOS:

➔ De stroomvoorziening van de Printer beheren

De printer uitschakelen

Druk op de knop AAN (ON) om de printer uit te zetten.

Wanneer het AAN (ON)-lampje stopt met knipperen, is de printer uitgeschakeld.



►► Belangrijk

- Wanneer u [de stekker uit het stopcontact haalt](#) nadat u de printer hebt uitgeschakeld, controleert u of het **AAN (ON)**-lampje uit is.

►► Opmerking

- U kunt de printer laten uitschakelen wanneer gedurende een bepaalde periode geen bewerkingen worden uitgevoerd of geen afdruktaken naar de printer zijn gestuurd. Deze functie is standaard ingeschakeld.

De stekker/het netsnoer controleren.

Koppel het netsnoer eenmaal per maand los om te controleren of geen van de onderstaande onregelmatigheden zich voordoet bij de stekker of het netsnoer.

- De stekker/het netsnoer is heet.
- De stekker/het netsnoer is roestig.
- De stekker/het netsnoer is verbogen.
- De stekker/het netsnoer is versleten.
- De stekker/het netsnoer is gespleten.

Let op

- Als u een van de hierboven beschreven onregelmatigheden ontdekt bij de stekker of het netsnoer, [koppelt u het netsnoer los](#) en neemt u contact op met de servicedienst. Als u de printer in een van de bovenstaande gevallen gebruikt, kan dit leiden tot brand of een elektrische schok.
-

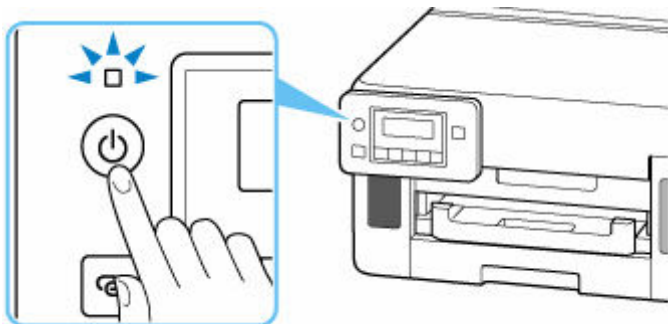
De printer loskoppelen

Volg de onderstaande procedure om de stekker uit het stopcontact te trekken.

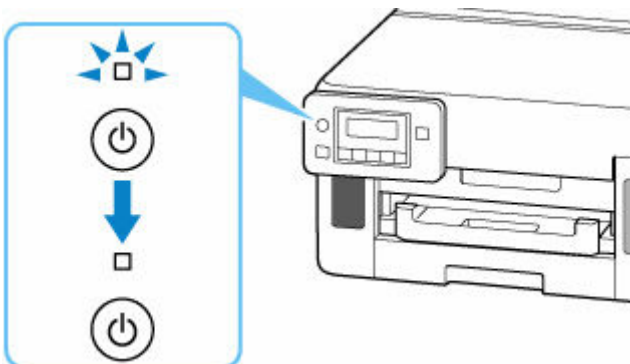
»»» Belangrijk

- Wanneer u het netsnoer loskoppelt, drukt u op de knop **AAN (ON)** en controleert u daarna of het **AAN (ON)**-lampje uit is. Wanneer u de stekker uit het stopcontact trekt terwijl het **AAN (ON)**-lampje brandt of knippert, kan de printkop uitdrogen of verstopt raken en kan de afdrukkwaliteit minder worden.

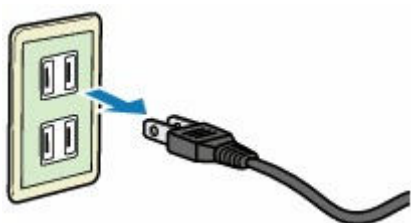
1. Druk op de knop **AAN (ON)** om de printer uit te zetten.



2. Controleer of het **AAN (ON)**-lampje uit is.



3. Trek het netsnoer uit het stopcontact.



De specificaties van het netsnoer verschillen per land of regio.

LCD en bedieningspaneel

Het stand-byscherm wordt weergegeven wanneer de printer wordt ingeschakeld.



Wanneer op de knop **Instellingen (Setup)** wordt gedrukt, schakelt de weergave over naar het scherm met het instellingenmenu.

Installatie



Gebruik in een menu of instellingenschermb de knop ◀ ▶ om een item of optie te selecteren en druk vervolgens op de knop **OK** om door te gaan met de procedure.

Opmerking

- Raadpleeg [Instellingen wijzigen vanaf het bedieningspaneel](#) voor meer informatie over het wijzigen van instellingen.

Indicatie netwerkstatus

De Wi-Fi-instelling en de netwerkstatus worden aangegeven door een pictogram op het stand-byscherm.



Als het **Wi-Fi**-pictogram op het stand-byscherm wordt weergegeven, geeft dit aan dat Wi-Fi is ingeschakeld en dat de printer is verbonden met de draadloze router.

Het pictogram wordt gewijzigd afhankelijk van de signaalstatus.



Signaalsterkte: 81% of meer

U kunt de printer zonder problemen gebruiken via Wi-Fi.



Signaalsterkte: 51% of meer

Er kunnen problemen optreden, bijvoorbeeld dat de printer niet kan afdrucken, afhankelijk van de netwerkstatus. Wij raden aan de printer in de buurt van de draadloze router te plaatsen.



Signaalsterkte: 50% of minder


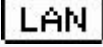
Er kunnen problemen optreden, bijvoorbeeld dat de printer niet kan afdrucken. Plaats de printer in de buurt van de draadloze router.



Wi-Fi is ingeschakeld, maar de printer is niet verbonden met de draadloze router.

Als het pictogram **LAN** op het LCD-scherm wordt weergegeven, geeft dit aan dat het bedrade LAN is ingeschakeld.

»» Opmerking

- Als Wi-Fi, bedraad LAN of beide zijn uitgeschakeld, wordt het pictogram , het pictogram  of beide niet weergegeven.

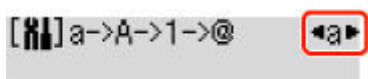
Cijfers, letters en symbolen invoeren

Met de knoppen op het bedieningspaneel kunt u tekens, cijfers of symbolen invoeren (of wijzigen) wanneer u het netwerk instelt of andere instellingen selecteert.

De invoermodus wijzigen

De actieve invoermodus wordt weergegeven in de rechterbovenhoek van het LCD.

Als u op de knop **Instellingen (Setup)** op het bedieningspaneel drukt, rouleert u door de invoermodi in de volgorde kleine letters > hoofdletters > numeriek > symbolen, waarbij het eerste beschikbare teken wordt weergegeven.



Hieronder ziet u de beschikbare tekens in elke modus.

Modus	Beschikbare tekens
Kleine letters	abcdefghijklmnopqrstuvwxyzäöü SP
Hoofdletters	ABCDEFGHIJKLMNOPQRSTUVWXYZÄÖÜ SP
Numeriek	1234567890 SP
Symbolen	. @ - _ SP * # ! " , ; : ^ ` = / ' ? \$ % & + () [] { } < > \ ~

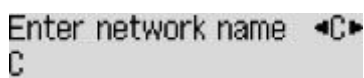
SP: geeft een spatie aan.

Opmerking

- Op de desbetreffende schermen worden alleen de invoermodi of de beschikbare tekens voor invoer weergegeven.

Cijfers, letters en symbolen invoeren

Druk op de knop ◀▶ om een teken te selecteren en druk daarna op de knop **OK** om het in te voeren.



Nadat de invoer van alle tekens is voltooid, houdt u de knop **OK** ingedrukt. Wanneer een bevestigingsbericht wordt weergegeven, selecteert u **Ja (Yes)** en drukt u op de knop **OK**.

- Een spatie invoegen
Schakel naar de modus voor kleine letters, hoofdletters of numeriek en druk eenmaal op de knop ◀.
U kunt ook schakelen naar de symboolmodus en viermaal drukken op de knop ▶.
- Het laatst ingevoerde teken verwijderen
Druk op de knop **Terug (Back)**. U kunt alleen het laatst ingevoerde teken verwijderen.

»» Opmerking

- Als u de invoer van tekens wilt beëindigen, drukt u op de knop **Stoppen (Stop)**. Wanneer een bevestigingsbericht wordt weergegeven, selecteert u **Ja (Yes)** en drukt u op de knop **OK**.

Instellingen wijzigen

- **Printerinstellingen vanaf de computer wijzigen (Windows)**
- **Printerinstellingen vanaf de computer wijzigen (macOS)**
- **Instellingen wijzigen vanaf het bedieningspaneel**

Printerinstellingen vanaf de computer wijzigen (Windows)

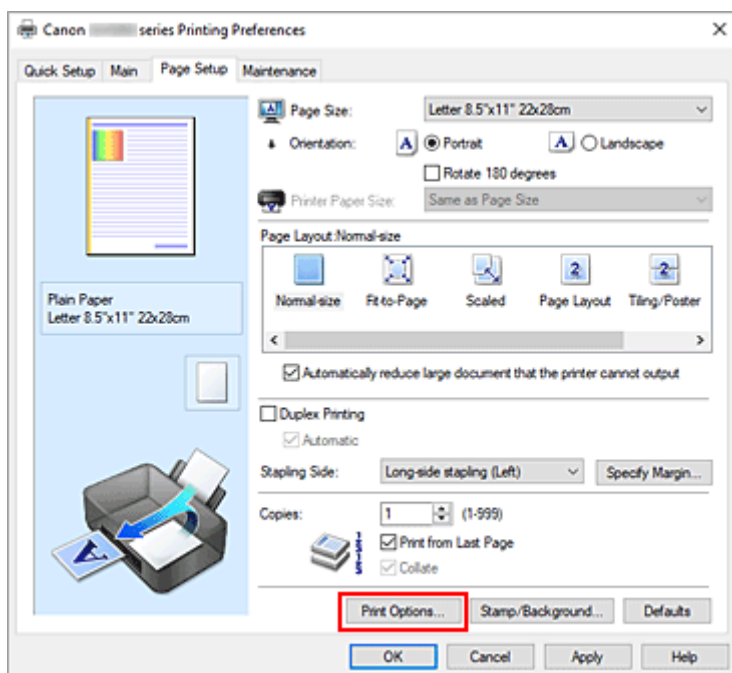
- **Afdrukopties wijzigen**
- **Een veelgebruikt afdrukprofiel registreren**
- **De stroomvoorziening van de Printer beheren**
- **De bedieningsmodus van de Printer aanpassen**

Afdrukopties wijzigen

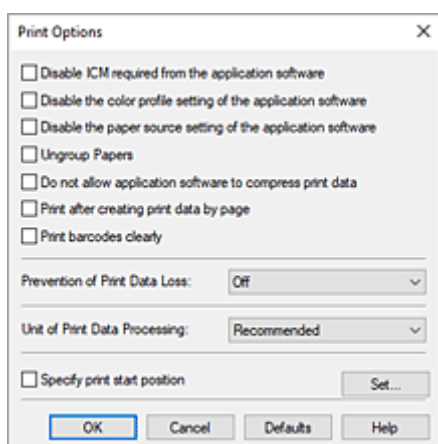
U kunt de gedetailleerde instellingen van het printerstuurprogramma wijzigen voor afdrukgegevens die worden verzonden vanuit een toepassing.

Schakel dit selectievakje in als een deel van de afbeeldingsgegevens wordt afgesneden, de papierbron tijdens het afdrukken verschilt van de instellingen in het stuurprogramma, of als het afdrukken mislukt.

1. Open het [eigenschappenvenster van het printerstuurprogramma](#)
2. Klik op **Afdrukopties... (Print Options...)** op het tabblad **Pagina-instelling (Page Setup)**



Het dialoogvenster **Afdrukopties (Print Options)** wordt geopend.



3. Wijzig de individuele instellingen

Wijzig desgewenst de instelling van elk item en klik op **OK**.

Het tabblad **Pagina-instelling (Page Setup)** wordt opnieuw weergegeven.

Een veelgebruikt afdrukprofiel registreren

U kunt een veelgebruikt afdrukprofiel registreren bij **Veelgebruikte instellingen (Commonly Used Settings)** op het tabblad **Snel instellen (Quick Setup)**. Afdrukprofielen die u niet meer nodig hebt, kunt u op elk gewenst moment verwijderen.

Een afdrukprofiel registreren

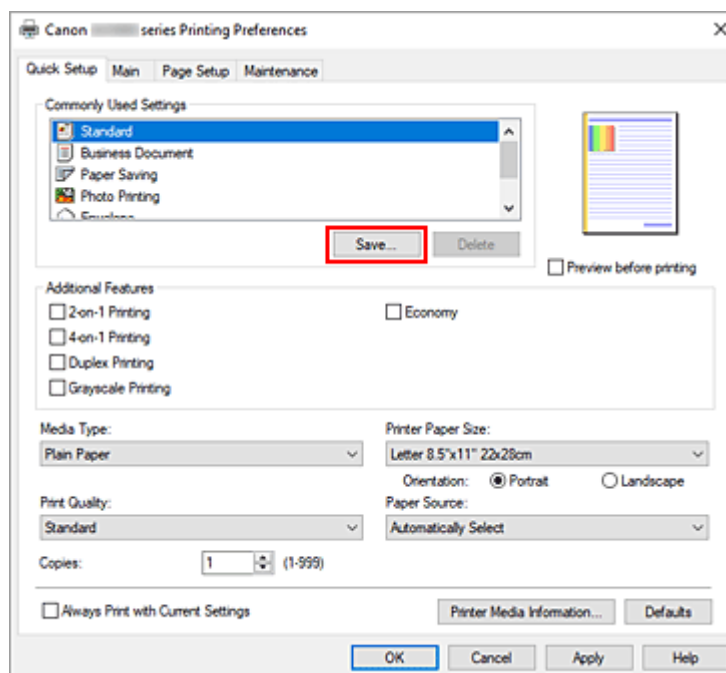
1. Open het [eigenschapsvenster van het printerstuurprogramma](#)

2. Stel de benodigde items in

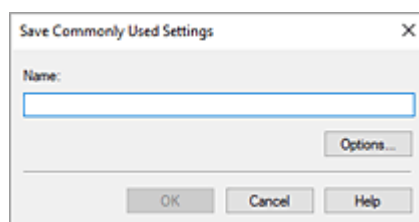
Selecteer het afdrukprofiel dat u wilt gebruiken bij **Veelgebruikte instellingen (Commonly Used Settings)** op het tabblad **Snel instellen (Quick Setup)** en wijzig zo nodig de instellingen onder **Extra functies (Additional Features)**.

U kunt de gewenste items ook instellen op de tabbladen **Afdruk (Main)** en **Pagina-instelling (Page Setup)**.

3. Klik op **Opslaan... (Save...)**



Het dialoogvenster **Veelgebruikte instellingen opslaan (Save Commonly Used Settings)** wordt geopend.



4. Sla de instellingen op

Voer een naam in voor de afdrুকinstellingen die in het veld **Naam (Name)** moeten worden geregistreerd. Klik zo nodig op **Opties... (Options...)** om opties in te stellen en klik vervolgens op **OK**.

Klik in het dialoogvenster **Veelgebruikte instellingen opslaan (Save Commonly Used Settings)** op **OK** om de afdrুকinstellingen op te slaan en terug te keren naar het tabblad **Snel instellen (Quick Setup)**.

De naam en het pictogram worden weergegeven in **Veelgebruikte instellingen (Commonly Used Settings)**.

»» Belangrijk

- Klik op **Opties... (Options...)** om het paginaformaat, de afdrुकstand en het aantal exemplaren dat u hebt ingesteld op te slaan, en controleer elk item.

»» Opmerking

- Wanneer u het printerstuurprogramma opnieuw installeert of een upgrade van het stuurprogramma uitvoert, worden reeds geregistreerde afdrুকinstellingen verwijderd uit **Veelgebruikte instellingen (Commonly Used Settings)**.

U kunt de geregistreerde afdrুকinstellingen niet opslaan en behouden. Als een profiel wordt verwijderd, moet u de afdrুকinstellingen opnieuw registreren.

Een afdrुकprofiel verwijderen

1. Selecteer het afdrुकprofiel dat u wilt verwijderen

Selecteer het afdrुकprofiel dat u wilt verwijderen uit de lijst **Veelgebruikte instellingen (Commonly Used Settings)** op het tabblad **Snel instellen (Quick Setup)**.

2. Verwijder het afdrुकprofiel

Klik op **Verwijderen (Delete)**. Klik op **OK** in het bevestigingsbericht.

Het geselecteerde afdrुकprofiel wordt verwijderd uit de lijst **Veelgebruikte instellingen (Commonly Used Settings)**.

»» Opmerking

- Afdrुकprofielen die in de begininstellingen zijn geregistreerd, kunnen niet worden verwijderd.

De stroomvoorziening van de Printer beheren

Met deze functie kunt u de stroomvoorziening van de printer vanuit de Canon IJ Printer Assistant Tool beheren.



Printer uit (Power Off)

Met de functie **Printer uit (Power Off)** schakelt u de printer uit. Wanneer u deze functie gebruikt, kunt u de printer niet inschakelen vanuit de Canon IJ Printer Assistant Tool.

1. Open Canon IJ Printer Assistant Tool.

2. De printer uitzetten

Klik op **Printer uit (Power Off)**. Klik op **OK** in het bevestigingsbericht.

De printer wordt uitgeschakeld.



Printer automatisch aan/uit (Auto Power)

Met **Printer automatisch aan/uit (Auto Power)** kunt u **Printer automatisch aan (Auto Power On)** en **Printer automatisch uit (Auto Power Off)** instellen.

Met de functie **Printer automatisch aan (Auto Power On)** wordt de printer automatisch ingeschakeld wanneer gegevens worden ontvangen.

Met de functie **Printer automatisch uit (Auto Power Off)** wordt de printer automatisch uitgeschakeld wanneer er gedurende een bepaalde periode geen bewerkingen vanuit het printerstuurprogramma of de printer zijn.

1. Open de Canon IJ Printer Assistant Tool.

2. Controleer of de printer is ingeschakeld en klik op **Printer automatisch aan/uit (Auto Power)**

Het dialoogvenster **Printer automatisch aan/uit (Auto Power Settings)** wordt geopend.

»»» Opmerking

- Als de printer is uitgeschakeld of als communicatie tussen de printer en de computer is uitgeschakeld, kan een foutbericht verschijnen omdat de computer de printerstatus niet kan vaststellen.
Als dit gebeurt, klikt u op **OK** om de meest recente instellingen op de computer weer te geven.

3. Geef desgewenst de volgende instellingen op:

Printer automatisch aan (Auto Power On)

Selecteer de instelling voor automatisch inschakelen.

Selecteer **Uitschakelen (Disable)** als u niet wilt dat de functie voor automatisch inschakelen actief is.

Controleer of de printer is ingeschakeld en klik daarna op **OK** om de printerinstellingen te wijzigen.

Selecteer **Inschakelen (Enable)** om de printer automatisch in te schakelen wanneer afdrukgegevens naar de printer worden gestuurd.

Printer automatisch uit (Auto Power Off)

Geef de tijd op in de lijst. Als deze tijd is verstreken zonder dat er bewerkingen zijn geweest vanuit het printerstuurprogramma of de printer, wordt de printer automatisch uitgeschakeld.

4. Pas de instellingen toe

Klik op **OK**. Klik op **OK** in het bevestigingsbericht.

Hierna is de instelling geactiveerd. Als u deze functie wilt uitschakelen, selecteert u **Uitschakelen (Disable)** op dezelfde manier in de lijst.

»» Opmerking

- Als de printer wordt uitgeschakeld, hangt het bericht van de Canon IJ-statusmonitor af van de instelling voor **Printer automatisch aan (Auto Power On)**. Wanneer **Inschakelen (Enable)** is geselecteerd, wordt een bericht weergegeven dat de printer stand-by staat. Wanneer **Uitschakelen (Disable)** is geselecteerd, wordt een bericht weergegeven dat de printer offline is.

De bedieningsmodus van de Printer aanpassen

Indien nodig kunt u schakelen tussen verschillende bedieningsmodi van de printer.

Als u de printerinstellingen wilt wijzigen, opent u een van de volgende twee tabbladen met aangepaste instellingen en configureert u de instellingen.

- [Aangepaste instellingen op het tabblad Onderhoud](#)
- [Aangepaste instellingen in Canon IJ Printer Assistant Tool](#)

Ga naar voor functies met betrekking tot afdrukinstellingen naar **Aangepaste instellingen (Custom Settings)** op het tabblad **Onderhoud (Maintenance)**. Ga voor andere instellingen naar **Aangepaste instellingen (Custom Settings)** in Canon IJ Printer Assistant Tool.

Aangepaste instellingen (Custom Settings) op het tabblad Onderhoud (Maintenance)

1. Open het tabblad **Onderhoud (Maintenance)**
2. Controleer of de printer aan staat en klik op **Aangepaste instellingen (Custom Settings)**.

Het [Dialogvenster Aangepaste instellingen](#) wordt geopend.

»»» Opmerking

- Als de printer is uitgeschakeld of als communicatie tussen de printer en de computer is uitgeschakeld, kan een foutbericht verschijnen omdat de computer de printerstatus niet kan vaststellen.
Als dit gebeurt, klikt u op **OK** om de meest recente instellingen op de computer weer te geven.

3. Instellingen configureren

Indien nodig kunt u schakelen tussen verschillende bedieningsmodi van de printer.

4. Pas de instellingen toe

Klik op **OK** en vervolgens op **OK** in het bevestigingsbericht.

Nadat u dit hebt gedaan, worden de aangepaste instellingen voor de printer gebruikt.

Aangepaste instellingen (Custom Settings) in Canon IJ Printer Assistant Tool

1. Open de Canon IJ Printer Assistant Tool.
2. Controleer of de printer is ingeschakeld en klik op **Aangepaste instellingen (Custom Settings)**

Het Dialogvenster **Aangepaste instellingen** wordt geopend.

»» Opmerking

- Als de printer is uitgeschakeld of als communicatie tussen de printer en de computer is uitgeschakeld, kan een foutbericht verschijnen omdat de computer de printerstatus niet kan vaststellen.
Als dit gebeurt, klikt u op **OK** om de meest recente instellingen op de computer weer te geven.

3. Instellingen configureren

Indien nodig kunt u schakelen tussen verschillende bedieningsmodi van de printer.

4. Pas de instellingen toe

Klik op **OK** en vervolgens op **OK** in het bevestigingsbericht.

Nadat u dit hebt gedaan, worden de aangepaste instellingen voor de printer gebruikt.

Instellingen wijzigen vanaf het bedieningspaneel

- **Instellingen wijzigen vanaf het bedieningspaneel**
- **Items instellen op het bedieningspaneel**
- **Afdrukinstell.**
- **LAN-instellingen**
- **Andere appar.instell.**
- **Taal kiezen**
- **Firmware bijwerken**
- **Ww. beheerder inst.**
- **Instelling herstellen**
- **Invoerinstellingen**
- **Controle inkniveau**
- **ECO-instellingen**
- **Stille instelling**
- **Systeeminformatie**
- **Controleren hoe vaak de printer in totaal is gebruikt**

Instellingen wijzigen vanaf het bedieningspaneel

In dit gedeelte wordt beschreven hoe u de instellingen wijzigt. Daarbij worden de stappen voor het opgeven van de optie Pap.schuring voork. als voorbeeld genomen.

»» Opmerking

- Een * (sterretje) op het LCD-scherm geeft de huidige instelling aan.

1. [Controleer of de printer is ingeschakeld.](#)

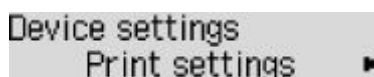
2. Druk op de knop **Instellingen (Setup)**.

Het scherm **Instellingenmenu (Setup menu)** wordt weergegeven.

3. Selecteer **Apparaatinstellingen (Device settings)** en druk daarna op de knop **OK**.

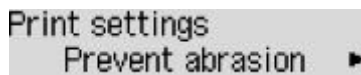
Het scherm **Apparaatinstellingen (Device settings)** wordt weergegeven.

4. Selecteer een instellingsitem dat u wilt aanpassen en druk vervolgens op de knop **OK**.



Het instellingsscherm voor het geselecteerde item wordt weergegeven.

5. Selecteer een instellingsitem en druk vervolgens op de knop **OK**.



6. Selecteer een instellingsitem dat u wilt opgeven en druk vervolgens op de knop **OK**.



Voor meer informatie over het instellen van items op het bedieningspaneel:

- ➔ [Items instellen op het bedieningspaneel](#)

Items instellen op het bedieningspaneel

»»» Opmerking

- Het beheerderswachtwoord kan vereist zijn om de instellingen van sommige instellingsitems te wijzigen.

Items voor de printer

- ➔ [Andere appar.instell.](#)
- ➔ [Taal kiezen](#)
- ➔ [ECO-instellingen](#)
- ➔ [Stille instelling](#)

Items voor papier/afdrukken

- ➔ [Afdrukinstell.](#)
- ➔ [Invoerinstellingen](#)

Items voor onderhoud/beheer

- ➔ [LAN-instellingen](#)
- ➔ [Firmware bijwerken](#)
- ➔ [Ww. beheerder inst.](#)
- ➔ [Instelling herstellen](#)
- ➔ [Controle inktniveau](#)
- ➔ [Systeeminformatie](#)
- ➔ [Controleren hoe vaak de printer in totaal is gebruikt](#)

Afdrukinstell.

Selecteer dit menu bij **Apparaatinstellingen (Device settings)** in **Instellingenmenu (Setup menu)**.

- **Pap.schuring voork. (Prevent abrasion)**

Gebruik deze instelling alleen als er vlekken op het afdrukkoppervlak ontstaan.

▶▶▶ **Belangrijk**

- Stel dit item na het afdrucken weer in op **UIT (OFF)**, omdat dit tot een lagere afdruksnelheid of -kwaliteit kan leiden.

- **Afdrukpositie papier (Paper print position)**

Hiermee wordt de afdrukstand aangepast wanneer de linker- en rechtermarge niet uitgelijnd zijn.

U kunt de linker-/rechtermarges aanpassen in stappen van 0,1 mm (0,004 inch), van -3 mm (-0,12 inch) tot +3 mm (+0,12 inch) gecentreerd op het horizontale midden van het papier.

▶▶▶ **Belangrijk**

- Wanneer u papier van A4-/Letter-formaat gebruikt, is de mate van aanpassing beperkt. U kunt geen aanpassingen maken die groter zijn dan deze limiet.

- **Doel normaal papier (Plain paper target)**

Selecteer **Alleen tekst (Text only)** of **Tekst en foto's (Text and photos)** voor afdrucken op normaal papier.

▶▶▶ **Opmerking**

- Selecteer **Tekst en foto's (Text and photos)** als u ongelijkmatigheden of korrelige structuren in de afdrukresultaten ziet.

LAN-instellingen

Selecteer dit menu bij **Apparaatinstellingen (Device settings)** in **Instellingenmenu (Setup menu)**.

»»» Belangrijk

- Het beheerderswachtwoord kan vereist zijn om de instellingen te wijzigen.

- ➔ [Wi-Fi](#)
- ➔ [Directe verbinding \(Wireless Direct\)](#)
- ➔ [Bedraad LAN \(Wired LAN\)](#)
- ➔ [LAN-details afdruk \(Print LAN details\)](#)

Wi-Fi

- **Wi-Fi in-/uitschak. (Wi-Fi enab./disable)**

Hiermee schakelt u Wi-Fi in of uit.

- **Wi-Fi-instelling (Wi-Fi setup)**

Hiermee selecteert u de instelmethode voor de Wi-Fi-verbinding.

- **Eenv. draadl. verb. (Easy WL connect)**

Selecteer deze optie als u de instellingen van de toegangspuntgegevens voor de printer rechtstreeks vanaf een apparaat wilt opgeven (zoals een smartphone) zonder gebruik van de draadloze router. Volg de instructies op het scherm van het apparaat dat de verbinding maakt voor de installatieprocedure.

- **Handm. verbinden (Manual connect)**

Selecteer deze optie wanneer u instellingen voor Wi-Fi handmatig wilt instellen met het bedieningspaneel van de printer.

- **WPS (drukknop) (WPS (Push button))**

Selecteer deze optie wanneer u instellingen voor Wi-Fi uitvoert vanaf een draadloze router die de drukknoopmethode Wi-Fi Protected Setup (WPS) ondersteunt. Volg tijdens de installatie de aanwijzingen op het scherm.

- **Andere instelling (Other setup)**

- **Handmatig instellen (Manual setup)**

Selecteer deze optie wanneer u instellingen voor Wi-Fi handmatig wilt opgeven.

- **WPS (pincode) (WPS (PIN code))**

Selecteer deze optie wanneer u instellingen voor Wi-Fi uitvoert vanaf een draadloze router die de pincode methode Wi-Fi Protected Setup (WPS) ondersteunt. Volg tijdens de installatie de aanwijzingen op het scherm.

- **Handmatig instellen (Manual setup)**

Meer informatie over de verschillende instellingsitems:

- ➔ [Handmatig instellen \(Manual setup\)](#)

Directe verbinding (Wireless Direct)

- **Drdl. dir. schakelen (Switch WL Direct)**

Draadloos direct inschakelen/uitschakelen.

- **Naam (SSID) wijzig. (Change name (SSID))**

Hiermee wijzigt u de id (SSID)/de printernaam die wordt weergegeven op een Wi-Fi Direct-compatibel apparaat voor Draadloos direct.

- **Wachtwoord wijzig. (Change password)**

Hiermee wijzigt u het wachtwoord voor Draadloos direct.

- **Verzoek bevestigen (Confirm request)**

Stel in of de printer het bevestigingsscherm weergeeft wanneer een Wi-Fi Direct-compatibel apparaat verbinding maakt met de printer.

- **Handmatig instellen (Manual setup)**

Meer informatie over de verschillende instellingsitems:

➔ [Handmatig instellen \(Manual setup\)](#)

Bedraad LAN (Wired LAN)

- **Bedr. LAN in-/uitsch. (Enab./dis. wired LAN)**

Hiermee schakelt u bedraad LAN in of uit.

- **Handmatig instellen (Manual setup)**

Meer informatie over de verschillende instellingsitems:

➔ [Handmatig instellen \(Manual setup\)](#)

LAN-details afdruk (Print LAN details)

U kunt de netwerkinstellingen van de printer afdrukken, zoals het IP-adres en de SSID.

Voor meer informatie over afdrukken van de netwerkinstelling van de printer:

➔ [Netwerkinstellingen afdrukken](#)

»»» Belangrijk

- De afdruk van de netwerkinstellingen bevat belangrijke informatie over uw netwerk. Bewaar deze zorgvuldig.

Handmatig instellen (Manual setup)

- **Printernaam instellen (Set printer name)**

Hiermee geeft u de printernaam op. U kunt maximaal 15 tekens voor de naam invoeren.

»» Opmerking

- U kunt niet dezelfde printernaam gebruiken als een naam die in gebruik is voor andere op het LAN aangesloten apparaten.
- Het eerste en laatste teken van de printernaam mag geen liggend streepje zijn.

• **TCP/IP-instellingen (TCP/IP settings)**

Hiermee voert u een IPv4- of IPv6-instelling uit.

• **WSD-instelling (WSD setting)**

Wanneer u items instelt wanneer u WSD gebruikt (een van de netwerkprotocollen die worden ondersteund in Windows).

◦ **WSD in-/uitschakel. (Enable/disable WSD)**

Hiermee selecteert u of WSD is in- of uitgeschakeld.

»» Opmerking

- Als deze instelling is ingeschakeld, wordt het printerpictogram weergegeven in de netwerkverkenner in Windows.

◦ **Ink. WSD optimalis. (Optimize WSD-In)**

Als u **Inschakelen (Enable)** selecteert, kunt u de WSD-afdrukgegevens sneller ontvangen.

◦ **Time-outinstelling (Timeout setting)**

Hiermee geeft u de duur van de time-out op.

• **Bonjour-instelling. (Bonjour settings)**

Items instellen wanneer u Bonjour gebruikt.

◦ **Bonjour in-/uitsch. (Enab./disab. Bonjour)**

Als u **Inschakelen (Enable)** selecteert, kunt u Bonjour gebruiken om de netwerkinstellingen uit te voeren.

◦ **Servicenaam opgev. (Enter service name)**

Hiermee geeft u de Bonjour-servicenaam op. U kunt maximaal 48 tekens voor de naam invoeren.

»» Opmerking

- U kunt niet dezelfde servicenaam gebruiken als een naam die in gebruik is voor andere op het LAN aangesloten apparaten.

• **LPR-instelling (LPR setting)**

Schakelt de LPR-instelling in/uit.

• **RAW-protocol (RAW protocol)**

Hiermee wordt RAW afdrukken in- of uitgeschakeld.

- **LLMNR**

Hiermee wordt LLMNR (Link-Local Multicast Name Resolution) in- of uitgeschakeld. Als u **Inschakelen (Enable)** selecteert, kan de printer het IP-adres van de printer detecteren via de printernaam zonder een DNS-server.

- **IPP-instellingen (IPP settings)**

Als u **Inschakelen (Enable)** selecteert, kunt u via het netwerk afdrukken met het IPP-protocol.

- **DRX-instelling (DRX setting)**

Hiermee wordt niet-continue ontvangst (niet-continue gegevensontvangst) ingeschakeld.

- **Wi-Fi**

Als u **Inschakelen (Enable)** selecteert, kunt u niet-continue ontvangst activeren wanneer u Wi-Fi gebruikt.

- **Bedraad LAN (Wired LAN)**

Als u **Inschakelen (Enable)** selecteert, kunt u een niet-continue ontvangst activeren wanneer de printer is aangesloten op een apparaat dat compatibel is met bedraad LAN. Het stroomverbruik kan worden verminderd door niet-continue ontvangst.

►► Opmerking

- Afhankelijk van de router die u gebruikt, kan niet-continue ontvangst mogelijk niet worden geactiveerd ook al is **Inschakelen (Enable)** geselecteerd.
- Discontinue ontvangst wordt alleen ingeschakeld wanneer de printer stand-by staat. (Het LCD-scherm staat in de schermbeveiligingsmodus.)

- **IPsec-instellingen (IPsec settings)**

Als u **Inschakelen (Enable)** selecteert, kunt u de IPsec-instellingen opgeven.

- **IEEE802.1X/EAP**

Item instellen wanneer u IEEE802.1X/EAP (WPA/WPA2 Enterprise) gebruikt.

- **In-/uitschakelen (Enable/disable)**

Hiermee schakelt u IEEE802.1X/EAP in of uit.

- **EAP-router zoeken (EAP router search)**

Hiermee wordt de schakelaar/het toegangspunt van IEEE802.1X/EAP gezocht en weergegeven.

- **Laatst verif.result. (Latest auth. result)**

Hiermee wordt het laatste verificatieresultaat van de instelling IEEE802.1X/EAP weergegeven.

Andere appar.instell.

Selecteer dit menu bij **Apparaatinstellingen (Device settings)** in **Instellingenmenu (Setup menu)**.

»»» Belangrijk

- Het beheerderswachtwoord kan vereist zijn om de instellingen te wijzigen.
- **Instell. datum/tijd (Date/time setting)**
Hiermee kunt u de huidige datum en tijd instellen.
- **Ind. datumweergave (Date display format)**
Hiermee wordt de indeling van de datumweergave geselecteerd.
- **Instelling zomertijd (DST setting)**
Hiermee wordt de zomertijd ingesteld.
 - **Startdatum/tijd (Start date/time)**
Hiermee wordt de maand/week/datum/tijd van het begin van de zomertijd opgegeven.
 - **Einddatum/tijd (End date/time)**
Hiermee wordt de maand/week/datum/tijd van het eind van de zomertijd opgegeven.
- **Tijdzone (Time zone)**
Hier geeft u de tijdzone op op basis van het land of de regio waar u woont.
Als u de tijdzone voor de printer opgeeft, kan de juiste tijd worden weergegeven in e-mails die door de hoofdeenheid in de e-mailsoftware worden verzonden.
- **Geluidsregeling (Sound control)**
Hiermee selecteert u het volume.
 - **Volume toetsenblok (Keypad volume)**
Hiermee selecteert u het volume van de pieptoon die wordt weergegeven als u op de knoppen op het bedieningspaneel drukt.
 - **Alarmvolume (Alarm volume)**
Hiermee selecteert u het alarmvolume.
- **Toetsherhaling (Key repeat)**
Als u **AAN (ON)** selecteert, kunt u snel kandidaatnummers of tekens weergegeven door de knop ◀▶ ingedrukt te houden tijdens het invoeren van tekens.
- **Forceer inkttanksel. (Force ink selection)**
U kunt opgeven welke inkt wordt gebruikt.
 - **Alle inkttanks (All ink tanks)**
Gebruik zowel kleureninkt als zwarte inkt.
 - **Alleen zwart (Black only)**

Gebruik alleen zwarte inkt.

►► Opmerking

- Wanneer een van de inkten de lijn van de ondergrens heeft bereikt, wordt afdrukken uitgeschakeld.

- **Vaste afdrukkwalit. (Fixed print quality)**

Geeft de afdrukkwaliteit op bij afdrukken op normaal papier.

- **Inst. schermbeveilig. (Scrn. lock settings)**

Vergrendel het scherm om te voorkomen dat het paneel door iemand anders dan de beheerder wordt bediend.

- **Taakgeschiedenis (Job history)**

- **Taakgeschied. afdr. (Print job history)**

Hiermee wordt de afdruktaakgeschiedenis afgedrukt.

- **Taakgesch. beperken (Restrict job history)**

Dit is het menu voor de ontwikkelaar.

Taal kiezen

Selecteer dit menu bij **Apparaatinstellingen (Device settings)** in **Instellingenmenu (Setup menu)**.

Hiermee wijzigt u de taal voor berichten en menu's op het LCD-scherm.

»» Belangrijk

- Het beheerderswachtwoord kan vereist zijn om de instellingen te wijzigen.

Japans / Engels / Duits / Frans / Italiaans / Spaans / Portugees / Nederlands / Deens / Noors / Zweeds / Fins / Russisch / Oekraïens / Pools / Tsjechisch / Sloveens / Hongaars / Slowaaks / Kroatisch / Roemeens / Bulgaars / Turks / Grieks / Estlands / Lets / Litouws / Vereenvoudigd Chinees / Koreaans / Traditioneel Chinees / Indonesisch / Vietnamees

Firmware bijwerken

Selecteer dit menu bij **Apparaatinstellingen (Device settings)** in **Instellingenmenu (Setup menu)**.

U kunt de firmware van de printer bijwerken, de firmwareversie controleren of instellingen selecteren voor een meldingsscherm, een DNS-server en een proxyserver.

»»» Belangrijk

- Het beheerderswachtwoord kan vereist zijn om de instellingen te wijzigen.
- Wanneer u deze functie gebruikt, dient u ervoor te zorgen dat de printer internetverbinding heeft.

• Update installeren (Install update)

Voert de firmware-update voor de printer uit. Volg de instructies op het scherm om de update uit te voeren.

• Huidige versie (Current version)

U kunt de huidige firmwareversie controleren.

• Updatemelding (Update notification)

Wanneer de firmware-update beschikbaar is, kunt u de printer instellen om informatie over de firmware-update weer te geven op het LCD-scherm.

Wanneer **Inactief/uitschakel. (Idle/Power off)** is geselecteerd, informeert de printer u over de update tijdens inactiviteit en de update-informatie wordt ook weergegeven wanneer u op de knop **AAN (ON)** drukt.

• Inst. autom. update (Auto update setting)

Selecteer **AAN (ON)** om de firmware automatisch bij te werken naar de nieuwste versie.

• DNS-server inst. (DNS server setup)

Selecteer instellingen voor een DNS-server. Selecteer **Automat. instellen (Auto setup)** of **Handmatig instellen (Manual setup)**. Als u **Handmatig instellen (Manual setup)** selecteert, volgt u de aanwijzingen op het LCD-scherm om de instellingen uit te voeren.

• Proxyserver instell. (Proxy server setup)

Selecteer instellingen voor een proxyserver. Selecteer **Gebruiken (Use)** of **Niet gebruiken (Do not use)**. Als u **Gebruiken (Use)** selecteert, volgt u de aanwijzingen op het LCD-scherm om de instellingen uit te voeren.

Ww. beheerder inst.

Het beheerderswachtwoord kan worden ingesteld of geannuleerd.

»»» Belangrijk

- Het beheerderswachtwoord van de printer is standaard ingesteld. Het is ingesteld in het serienummer van de printer dat uit 9 tekens bestaat (de eerste 4 tekens zijn alfabetische tekens en de laatste 5 tekens zijn cijfers) en wordt aangegeven op het zegel op het apparaat.
- Het beheerderswachtwoord kan vereist zijn om de instellingen te wijzigen.

1. [Controleer of de printer is ingeschakeld.](#)

2. Druk op de knop **Instellingen (Setup)**.

Het scherm **Instellingenmenu (Setup menu)** wordt weergegeven.

3. Selecteer **Apparaatinstellingen (Device settings)** en druk daarna op de knop **OK**.

4. Selecteer **Ww. beheerder inst. (Admin pwd. settings)** en druk daarna op de knop **OK**.

5. Voer het beheerderswachtwoord in.

Als het beheerderswachtwoord niet is ingesteld, gaat u verder met stap 7.

6. Selecteer **Ww. beheerder wijz. (Change admin pwd.)** en druk daarna op de knop **OK**.

Als u geen beheerderswachtwoord instelt, selecteert u **Ww. beheerder verw. (Remove admin pwd.)**.
Selecteer **Ja (Yes)** in het weergegeven scherm.

7. Selecteer het effectieve bereik van het beheerderswachtwoord.

Externe UI en tools (Remote UI and tools)

Als u de instelling met de externe UI of bepaalde software wilt wijzigen, moet u het beheerderswachtwoord invoeren.

LCD, Ext. UI, tools (LCD, RMT UI, tools)

Als u de instelling met het bedieningspaneel van deze printer, de externe UI of bepaalde software wilt wijzigen, moet u het beheerderswachtwoord invoeren.

8. Voer het beheerderswachtwoord in.

»»» Belangrijk

- Bij het wijzigen van het wachtwoord gelden de volgende beperkingen voor de tekens.
 - Stel het wachtwoord in met 4 tot 32 tekens.
 - Er zijn alleen alfanumerieke tekens beschikbaar.
 - Om veiligheidsredenen wordt aanbevolen om het wachtwoord op 8 of meer tekens in te stellen in combinatie met alfanumerieke tekens.

9. Druk op de knop **OK**.

10. Voer het beheerderswachtwoord nogmaals in.

Het beheerderswachtwoord is beschikbaar.

Instelling herstellen

Selecteer dit menu bij **Apparaatinstellingen (Device settings)** in **Instellingenmenu (Setup menu)**.

U kunt de instellingen terugzetten naar de standaardwaarden.

»» Belangrijk

- Het beheerderswachtwoord kan vereist zijn om de instellingen te wijzigen.

- **Webservice instel. (Web service setup)**

Hiermee herstelt u de standaardwaarden van de instellingen voor de webservice.

- **LAN-instellingen (LAN settings)**

Hiermee stelt u de standaardwaarden van de LAN-instellingen in.

- **Instellingsgegevens (Setting data)**

Hiermee herstelt u de standaardwaarden van instellingen als papierformaat of mediumtype.

- **Alle gegevens (All data)**

Stelt alle instellingen die u hebt geselecteerd op de printer weer in op de standaardinstellingen. Het beheerderswachtwoord dat is opgegeven in Externe UI of IJ Network Device Setup Utility, wordt teruggezet naar de standaardwaarde.

»» Opmerking

- U kunt de volgende instellingen niet terugzetten naar de standaardwaarden:
 - De taal die wordt weergegeven op het LCD-scherm
 - De huidige positie van de printkop
 - Het cumulatieve gebruik van dit product wordt geregistreerd in **Gebruiksstat. afdr. (Print usage stats)**.
 - CSR (certificaatondertekeningsverzoek) voor instelling van de coderingsmethode (SSL/TLS)

Invoerinstellingen

Selecteer dit menu bij **Instellingenmenu (Setup menu)**.

»»» Opmerking

- Door het papierformaat en het mediumtype te registreren, kan voordat het afdrukken begint een bericht worden weergegeven als het papierformaat of het mediumtype van het geplaatste papier afwijkt van de papierinstellingen.

Voor meer informatie:

➔ [Papierinstellingen](#)

- **Papierinfo registr. (Save paper info)**

Registreert het papierformaat en het mediumtype dat u in de achterste lade en in de cassette hebt geplaatst.

- **Onjuist pap. detect. (Det. paper mismatch)**

Als u **AAN (ON)** selecteert, detecteert de printer of het papierformaat en het mediumtype hetzelfde zijn als het papierformaat en het mediumtype die bij **Papierinfo registr. (Save paper info)** zijn geregistreerd. Als het afdrukken begint met de instellingen die niet overeenkomen, wordt een foutbericht op het LCD-scherm weergegeven.

- **Papier contr. bij pl. (Check paper on load)**

Als u **AAN (ON)** selecteert, detecteert de printer wanneer papier wordt vervangen. Wanneer het registratiescherm voor papiergegevens wordt weergegeven nadat papier is vervangen, registreert u het papierformaat en mediumtype.

Controle inktniveau

Selecteer dit menu bij **Instellingenmenu (Setup menu)**.

»»» **Belangrijk**

- Het beheerderswachtwoord kan vereist zijn om de instellingen te wijzigen.

• **Wrd e inktniv. terugz. (Reset ink lev. count)**

De teller voor het resterende inktniveau wordt opnieuw ingesteld.

Als u **Ja (Yes)** selecteert, kunt u de teller voor het resterende inktniveau voor alle inkttanks opnieuw instellen.

Als u **Nee (No)** selecteert, kunt u de inktkleur opgeven en de teller voor het resterende inktniveau voor de gewenste inkttank opnieuw instellen.

»»» **Belangrijk**

- Nadat u de inkttank tot de lijn van de bovengrens hebt gevuld, stelt u de teller voor het resterende inktniveau opnieuw in.

Als de teller voor het resterende inktniveau opnieuw wordt ingesteld wanneer de inkttank niet vol is, kan het resterende inktniveau niet correct worden gedetecteerd.

ECO-instellingen

Via deze instelling kunt u de printer automatisch in-/uitschakelen om elektriciteit te besparen.

»»» Belangrijk

- Het beheerderswachtwoord kan vereist zijn om de instellingen te wijzigen.

➔ [De printer automatisch uitschakelen](#)

➔ [De printer automatisch inschakelen](#)

De printer automatisch uitschakelen

U kunt de printer automatisch uitschakelen wanneer gedurende een bepaalde periode geen bewerkingen worden uitgevoerd of geen afdrukgegevens naar de printer zijn gestuurd.

1. [Controleer of de printer is ingeschakeld.](#)
2. Druk op de knop **Instellingen (Setup)**.
Het scherm **Instellingenmenu (Setup menu)** wordt weergegeven.
3. Selecteer **ECO-instellingen (ECO settings)** en druk daarna op de knop **OK**.
4. Selecteer **Energiebespaarinst. (EnergySaveSettings)** en druk daarna op de knop **OK**.
5. Selecteer **Automatisch uit (Auto power off)** en druk daarna op de knop **OK**.
6. Selecteer een tijd om de printer uit te schakelen en druk vervolgens op de knop **OK**.

De printer automatisch inschakelen

U kunt de printer zo instellen dat deze automatisch wordt ingeschakeld wanneer afdrukgegevens naar de printer worden gestuurd.

1. [Controleer of de printer is ingeschakeld.](#)
2. Druk op de knop **Instellingen (Setup)**.
Het scherm **Instellingenmenu (Setup menu)** wordt weergegeven.
3. Selecteer **ECO-instellingen (ECO settings)** en druk daarna op de knop **OK**.
4. Selecteer **Energiebespaarinst. (EnergySaveSettings)** en druk daarna op de knop **OK**.
5. Selecteer **Automatisch aan (Auto power on)** en druk daarna op de knop **OK**.

6. Selecteer **AAN (ON)** en druk daarna op de knop **OK**.

Stille instelling

Schakel deze functie in als u het geluidsniveau van de printer wilt beperken, bijvoorbeeld wanneer u 's nachts afdruckt.

»» Belangrijk

- Het beheerderswachtwoord kan vereist zijn om de instellingen te wijzigen.

Volg de onderstaande procedure om de instellingen op te geven.

1. [Controleer of de printer is ingeschakeld.](#)
2. Druk op de knop **Instellingen (Setup)**.
Het scherm **Instellingenmenu (Setup menu)** wordt weergegeven.
3. Selecteer **Stille modus (Quiet mode)** en druk daarna op de knop **OK**.
4. Selecteer **AAN (ON)** of **Gebr. op opg. tijden (Specify hrs of use)** en druk op de toets **OK**.
Als u **Gebr. op opg. tijden (Specify hrs of use)** selecteert, moet u de begintijd en eindtijd opgeven.

»» Belangrijk

- De werkingsnelheid kan lager zijn dan wanneer **UIT (OFF)** is geselecteerd.
- Deze functie is mogelijk minder effectief, afhankelijk van de instellingen van de printer. Bovendien worden bepaalde geluiden niet verminderd, zoals wanneer de printer wordt voorbereid op afdrukken.

Systeminformatie

Selecteer dit menu bij **Instellingenmenu (Setup menu)**.

- **Huidige versie (Current version)**

Hier wordt de huidige firmwareversie weergegeven.

- **Printernaam (Printer name)**

Hier wordt de huidige printernaam weergegeven.

- **Serienummer (Serial number)**

Hier wordt het serienummer van de printer weergegeven.

Controleren hoe vaak de printer in totaal is gebruikt

U kunt het aantal keer dat de printer in totaal is gebruikt, afdrukken en controleren.

1. [Controleer of de printer is ingeschakeld.](#)

2. [Plaats normaal papier van A4- of Letter-formaat.](#)

3. Druk op de knop **Instellingen (Setup)**.

Het scherm **Instellingenmenu (Setup menu)** wordt weergegeven.

4. Selecteer **Gebruiksstat. afdr. (Print usage stats)** en druk daarna op de knop **OK**.

Het totaal aantal keren dat de printer is gebruikt, wordt afgedrukt.

Specificaties

Algemene specificaties

Interface	USB-poort: Hi-Speed USB * Netwerkpoot: Bedraad LAN: 100BASE-TX / 10BASE-T Wi-Fi: IEEE802.11n / IEEE802.11g / IEEE802.11b / IEEE802.11a * Een computer die voldoet aan de Hi-Speed USB-standaard is vereist. Aangezien de Hi-Speed USB-interface volledig opwaarts compatibel is met USB 1.1, kan deze worden gebruikt met USB 1.1. USB en het netwerk kunnen tegelijkertijd worden gebruikt. Wi-Fi en bedraad LAN kunnen niet tegelijkertijd worden gebruikt.
Gebruiksomgeving	Temperatuur: 5 tot 35 °C (41 tot 95 °F) Luchtvochtigheid: 10 tot 90% relatieve vochtigheid (geen condensatie) * De prestaties van de printer kunnen afnemen in bepaalde omstandigheden en bij een bepaalde luchtvochtigheid. Aanbevolen omstandigheden: Temperatuur: 15 tot 30 °C (59 tot 86 °F) Luchtvochtigheid: 10 tot 80% relatieve vochtigheid (geen condensatie) * Voor de temperatuur- en vochtigheidsomstandigheden van papier zoals fotopapier raadpleegt u de verpakking van het papier of de bijgeleverde instructies.
Opslagomgeving	Temperatuur: 0 tot 40 °C (32 tot 104 °F) Luchtvochtigheid: 5 tot 95% relatieve vochtigheid (geen condensatie)
Stroomvoorziening	100-240 V wisselstroom, 50/60 Hz (Het meegeleverde netsnoer is alleen voor het land of de regio waar u hebt aangeschaft.)
Stroomverbruik	Afdrukken: 20 W of minder *1 Stand-by (minimum): 0,8 W of minder *1*2 Stand-by (alle poorten aangesloten): 1,4 W of minder UIT: 0,2 W of minder *1 USB-verbinding met een pc *2 De tijd waarna het apparaat stand-by gaat, kan niet worden gewijzigd.
Externe afmetingen (B x D x H)	Circa 399 x 416 x 238 mm (circa 15,8 x 16,4 x 9,4 inch) * Met ingetrokken cassette en laden.
Gewicht	Circa 9,0 kg (circa 19,8 lb)

* Met de printkop geïnstalleerd.

Netwerkspecificaties

Communicatieprotocol	SNMP, HTTP, TCP/IP (IPv4/IPv6)
Bedraad LAN (Wired LAN)	Ondersteunde standaarden: IEEE802.3u (100BASE-TX) / IEEE802.3 (10BASE-T) Overdrachtssnelheid: 10 Mbps/100 Mbps (automatisch schakelen) Beveiliging: IEEE802.1X (EAP-TLS/EAP-TTLS/PEAP)
Wi-Fi	Ondersteunde standaarden: IEEE802.11n / IEEE802.11g / IEEE802.11b / IEEE802.11a Frequentiebandbreedte: 2,4 GHz / 5 GHz Kanaal: 2,4 GHz: 1-11 of 1-13 5 GHz: W52, W53, W56, W58 * Draadloos direct kan niet worden gebruikt in de 5 GHz-band. * De frequentiebandbreedte en de beschikbare kanalen hangen af van het land of de regio. Communicatieafstand: binnenshuis 50 m / 164 feet * Het effectieve bereik hangt af van de installatie-omgeving en locatie. Beveiliging: WPA-PSK (TKIP/AES) WPA2-PSK (TKIP/AES) WPA-EAP (AES) * WPA2-EAP (AES) * * Compatibel met IEEE802.1X (EAP-TLS/EAP-TTLS/PEAP) Instellen: WPS (configuratie met drukknop/PIN-codemethode) Eenv. draadloos verbinden

Minimale systeemvereisten

Conform de vereisten van het besturingssysteem indien hoger dan hier wordt vermeld.

Windows

Besturingssysteem	Windows 10, Windows 8.1, Windows 7 SP1 Opmerking: de werking kan alleen worden gegarandeerd op een pc waarop een besturingssysteem is geïnstalleerd. Het printerstuurprogramma en IJ Printer Assistant Tool ondersteunen de volgende besturingssystemen:
--------------------------	--

	Windows Server 2008 R2 SP1, Windows Server 2012 R2, Windows Server 2016 en Windows Server 2019.
Hoeveelheid ruimte op de harde schijf die nodig is om het stuurprogramma te installeren	1,5 GB of meer De benodigde hoeveelheid vasteschijfruimte kan zonder kennisgeving worden gewijzigd.

macOS

Besturingssysteem	macOS High Sierra 10.13.6 - macOS Big Sur 11
--------------------------	--

Overige ondersteunde besturingssystemen

<p>iOS, iPadOS, Android, Chrome OS</p> <p>Sommige functies zijn mogelijk niet beschikbaar bij het ondersteunde besturingssysteem.</p> <p>Ga naar de Canon-website voor meer informatie.</p>

De informatie in deze handleiding kan zonder kennisgeving worden gewijzigd.

Informatie over papier

- **Ondersteunde mediumtypen**
 - Maximaal aantal vellen
- **Niet-ondersteunde mediumtypen**
- **Omgaan met papier**
- **Afdrukgebied**

Ondersteunde mediumtypen

Kies voor de beste resultaten papier dat geschikt is voor hoe u afdrukt. Diverse papiersoorten voor documenten en foto's of illustraties zijn verkrijgbaar bij Canon. Gebruik, wanneer mogelijk, origineel Canon-papier om belangrijke foto's af te drukken.

- ➔ [Mediumtypen](#)
- ➔ [Paginaformaten](#)
- ➔ [Papiergewicht](#)

Mediumtypen

Origineel Canon-papier

»»» Opmerking

- Raadpleeg de gebruiksaanwijzing van elk product voor waarschuwingen over het gebruik van de niet-afdrukbare zijde.
- Paginaformaten en mediumtypen hangen af van het land of de regio waar het papier wordt verkocht. Ga naar de Canon-website voor meer informatie over paginaformaten en mediumtypen.
- Origineel Canon-papier is in sommige landen of regio's niet verkrijgbaar. Merk op dat Canon-papier in de Verenigde Staten niet op modelnummer wordt verkocht. Daar koopt u het papier op naam.

Papier voor het afdrukken van documenten:

- Canon Red Label Superior <WOP111>
- Canon Océ Office Colour Paper <SAT213>
- High Resolution Paper <HR-101N>

Papier voor het afdrukken van foto's:

- Glanzend Fotopapier 'voor frequent gebruik' <GP-501/GP-508>
- Foto Glans Papier <GP-701>
- Glossy Foto Papier Extra II <PP-201/PP-208/PP-301>
- Professioneel Fotopapier Luster <LU-101>
- Photo Paper Plus Halfglans <SG-201>
- Matglans Foto Papier <MP-101>

Papier voor het maken van originele producten:

- Photo Stickers (16 stickers per sheet) <PS-108>
- Photo Stickers (Free Cutting) <PS-208>
- Photo Stickers (Variety Pack) <PS-808>
- Herplakbaar fotopapier <RP-101>
- Removable Photo Stickers <PS-308R>
- Magnetisch fotopapier <MG-101/PS-508>

- **Opstrijkafbeeld. op lichte stof (Light Fabric Iron-on Transfers) <LF-101>**
- **Dubbelzijdig matglans papier (Double sided Matte Paper) <MP-101D>**

Ander papier dan origineel Canon-papier

- Normaal papier (inclusief gerecycled papier)
- Enveloppen
- ➔ [Maximaal aantal vellen](#)
- ➔ [Papierinstellingen in het printerstuurprogramma en op de printer \(mediumtype\) \(Windows\)](#)

Paginaformaten

U kunt de volgende paginaformaten gebruiken.

Opmerking

- Paginaformaten en mediumtypes die door de printer worden ondersteund, verschillen afhankelijk van het besturingssysteem dat u gebruikt.

Standaardformaten:

- Letter
- Legal
- Executive
- A6
- A5
- A4
- B5
- B-Oficio
- M-Oficio
- Foolscap
- Legal (India)
- KG/10x15cm(4x6)
- 13x18cm(5"x7")
- 18x25cm(7"x10")
- 20x25cm(8"x10")
- L(89x127mm)
- 2L(127x178mm)
- Vierkant 13cm
- Hagaki
- Hagaki 2

- COM10-envelop
- DL-envelop
- Nagagata 3
- Nagagata 4
- Yougata 4
- Yougata 6
- Envelop C5
- Envelop Monarch

Aangepaste formaten

- Minimumformaat: 89,0 x 127,0 mm (3,50 x 5,00 inch)
- Maximumformaat: 216,0 x 1200,0 mm (8,50 x 47,24 inch) *

* Wanneer **Hoogte (Height)** bij **Paginaformaat (Page Size)** is ingesteld op een waarde van meer dan 676 mm (26,61 inch), wordt **Mediumtype (Media Type)** ingesteld op **Normaal papier (Plain Paper)**.

Papiergewicht

U kunt papier met het volgende gewicht gebruiken.

- Gewoon papier: Van 64 tot 105 g /m² (17 tot 28 lb)

Maximaal aantal vellen

Hier wordt het maximum aantal vellen aangegeven voor de achterste lade, de cassette en de papieruitvoerlade.

- ➔ [Maximum aantal vellen van achterste lade en cassette](#)
- ➔ [Maximum aantal vellen van papieruitvoerlade](#)

Opmerking

- Paginaformaten en mediumtypen hangen af van het land of de regio waar het papier wordt verkocht. Ga naar de Canon-website voor meer informatie over paginaformaten en mediumtypen.

Maximum aantal vellen van achterste lade en cassette

Origineel Canon-papier

Papier voor het afdrukken van documenten:

Mediumnaam <Modelnummer>	Achterste lade	Cassette
Canon Red Label Superior <WOP111>	Ongeveer 100 vellen	Ongeveer 250 vel
Canon Océ Office Colour Paper <SAT213>	Ongeveer 80 vellen	Ongeveer 200 vel
High Resolution Paper <HR-101N> ^{*1}	Ongeveer 80 vellen	Nvt

Papier voor het afdrukken van foto's:

Mediumnaam <Modelnummer>	Achterste lade
Glanzend Fotopapier 'voor frequent gebruik' <GP-501/GP-508> ^{*2}	A4, Letter, 13x18cm(5"x7"), 20x25cm(8"x10"), 2L(127x178mm): 10 vellen KG/10x15cm(4"x6"), L(89x127mm), Vierkant 5", Hagaki: 20 vel
Foto Glans Papier <GP-701> ^{*2}	
Glossy Foto Papier Extra II <PP-201/PP-208/PP-301> ^{*2}	
Professioneel Fotopapier Luster <LU-101> ^{*2}	
Photo Paper Plus Halfglans <SG-201> ^{*2}	
Matglans Foto Papier <MP-101>	

Papier voor het maken van originele producten:

Mediumnaam <Modelnummer>	Achterste lade
Photo Stickers (16 stickers per sheet) <PS-108>	1 vel
Photo Stickers (Free Cutting) <PS-208>	
Photo Stickers (Variety Pack) <PS-808>	
Herplakbaar fotopapier <RP-101>	
Removable Photo Stickers <PS-308R>	
Magnetisch fotopapier <MG-101/PS-508>	
Opstrijkafbeeld. op lichte stof (Light Fabric Iron-on Transfers) <LF-101>	

Dubbelzijdig matglans papier (Double sided Matte Paper) <MP-101D>	
---	--

Ander papier dan origineel Canon-papier

Normale naam	Achterste lade	Cassette
Normaal papier (inclusief gerecycled papier)*1	Ongeveer 100 vellen (Legal, B-Oficio, M-Oficio, Foolscap, Legal(India): 10 vellen)	Ongeveer 250 vel
Enveloppen	10 enveloppen	Nvt

*1 Normaal invoeren bij de maximumcapaciteit is soms niet mogelijk met sommige papiersoorten of bij zeer hoge of lage temperaturen of luchtvochtigheid. Plaats in dit geval de helft van het papier of minder.

*2 Invoer van een geplaatste papierstapel kan zorgen voor vlekken op de afgedrukte zijde of efficiënte invoer voorkomen. Plaats in dat geval maar een vel tegelijk.

Maximum aantal vellen van papieruitvoerlade

Origineel Canon-papier

Papier voor het afdrukken van documenten:

Mediumnaam <Modelnummer>	Papieruitvoerlade
Canon Red Label Superior <WOP111> Canon Océ Office Colour Paper <SAT213>	Ongeveer 75 vel
High Resolution Paper <HR-101N>	Ongeveer 65 vellen

Ander papier dan origineel Canon-papier

Normale naam	Papieruitvoerlade
Normaal papier (inclusief gerecycled papier)	Ongeveer 75 vel (Legal: 10 vellen)

Wanneer u doorgaat met afdrukken met ander papier dan het bovenstaande, wordt het aanbevolen reeds afgedrukt papier uit de papieruitvoerlade te verwijderen om vlekken of verkleuring te voorkomen.

Niet-ondersteunde mediumtypen

De onderstaande soorten papier mogen niet worden gebruikt. Het gebruik van dergelijke papiersoorten levert niet alleen een onbevredigend resultaat op, maar kan ook leiden tot vastlopen of slecht functioneren van de printer.

- Gevouwen, gekruld of gekreukt papier
- Vochtig papier
- Papier dat dunner is dan een briefkaart, inclusief gewoon papier of papier van een notitieblok dat kleiner is gemaakt (wanneer u afdrukt op papier dat kleiner is dan A5)
- Briefkaarten
- Kaarten waarop foto's of stickers zijn geplakt
- Enveloppen met een dubbele klep
- Enveloppen met een reliëf of een behandeld oppervlak
- Enveloppen waarvan de lijmkleppen al vochtig zijn gemaakt en plakken
- Willekeurig papier met gaatjes
- Papier dat niet rechthoekig is
- Papier dat is ingebonden met nietjes of lijm
- Papier met een plakrand aan de achterkant, zoals een labelzegel
- Papier versierd met glitters, enzovoort

Omgaan met papier

- Zorg bij het hanteren van alle soorten papier dat u niet over het oppervlak wrijft of krast.
- Houd het papier zo dicht mogelijk bij de rand vast en probeer het afdrukkoppervlak niet aan te raken. De afdrukkwaliteit kan achteruit gaan als het afdrukkoppervlak wordt besmeurd met zweet of vet afkomstig van uw handen.
- Raak het afdrukkoppervlak niet aan totdat de inkt is opgedroogd. Zelfs als de inkt droog is, moet u proberen om het afdrukkoppervlak bij het hanteren zo min mogelijk aan te raken. Vanwege de eigenschappen van de pigmentinkt verwijdert u de inkt van het gedrukte oppervlak wanneer u hierover wrijft of krast.
- Neem alleen het benodigde aantal vellen papier uit de verpakking, vlak voordat u gaat afdrukken.
- Wanneer u niet afdrukt, verwijdert u niet-gebruikt papier uit de achterste lade, stopt u dat terug in het pak en legt u het ergens vlak neer om te voorkomen dat het gaat omkrullen. Vermijd bij het opslaan bovendien hitte, vochtigheid en rechtstreeks zonlicht.

Zuinige modus

Als u **Afdrukkwaliteit (Print Quality)** instelt op **Zuinig (Economy)**, kunt u het verbruik van inkt beperken. Er kan meer worden afgedrukt dan wanneer **Afdrukkwaliteit (Print Quality)** is ingesteld op **Standaard (Standard)**.

- **Aantal afdrubbare vellen (normaal A4-papier)**

Aantal afdrubbare vellen per pigment zwarte inktfles

Modus **Standaard (Standard)**: 6.000 vellen

Modus **Zuinig (Economy)**: 9.000 vellen

Aantal afdrubbare vellen per pigment kleureninktfles

Modus **Standaard (Standard)**: 14.000 vellen

Modus **Zuinig (Economy)**: 21.000 vellen

- **Meetvoorwaarden**

- Meetafbeeldingen:

Kleurenafdruk: A4-kleurendocument ISO/IEC24712

- Meetmethode:

Origineel Canon

- Papiersoort:

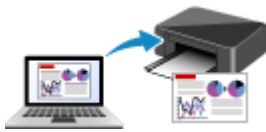
Gewoon papier

- Instelling van printerstuurprogramma:

Standaardinstelling voor normaal papier (**Afdrukkwaliteit (Print Quality)** wordt ingesteld op **Zuinig (Economy)**).

*Het aantal afdrubbare vellen wordt berekend op basis van de inktfles die vanaf de tweede keer wordt gevuld, in plaats van de inktfles die wordt gevuld wanneer de printer voor de eerste keer wordt gebruikt.

Afdrukken



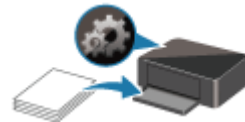
Afdrukken vanaf een computer



Afdrukken vanaf een smartphone/tablet



PIXMA/MAXIFY Cloud Link gebruiken



Papierinstellingen

Afdrukken vanaf een computer

- [Afdrukken vanuit toepassingssoftware \(Windows-printerstuurprogramma\)](#)
- [Afdrukken vanuit toepassingssoftware \(macOS AirPrint\)](#)
- [Afdrukken met Canon-toepassingen](#)
- [Afdrukken vanuit Chrome OS](#)

Afdrukken vanuit toepassingssoftware (Windows-printerstuurprogramma)

- **Basisinstellingen voor afdrukken** 📌 **Basis**
- **Verschillende afdrukmethoden**
- **De afdrukkwaliteit wijzigen en afbeeldingsgegevens corrigeren**
- **Overzicht van het printerstuurprogramma**
- **Beschrijving van het printerstuurprogramma**
- **Het printerbesturingsbestand bijwerken**

Basisinstellingen voor afdrucken

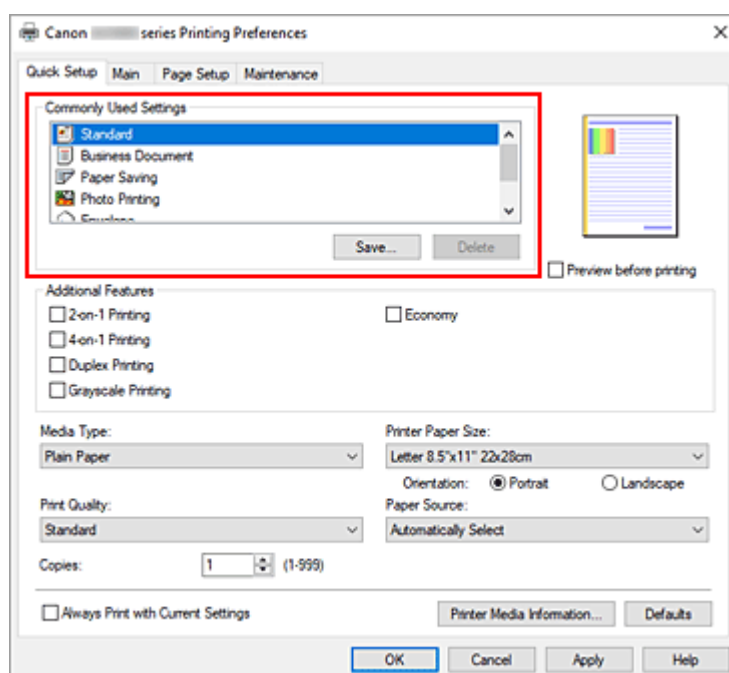
In dit gedeelte worden de instellingen beschreven op het [tabblad Snel instellen](#) dat voor eenvoudig afdrucken wordt gebruikt.

Basisinstellingen voor afdrucken

1. [Controleer of de printer is ingeschakeld](#)
2. [Papier plaatsen](#) in printer
3. Open het [instelvenster van het printerstuurprogramma](#)
4. Selecteer veelgebruikte instellingen

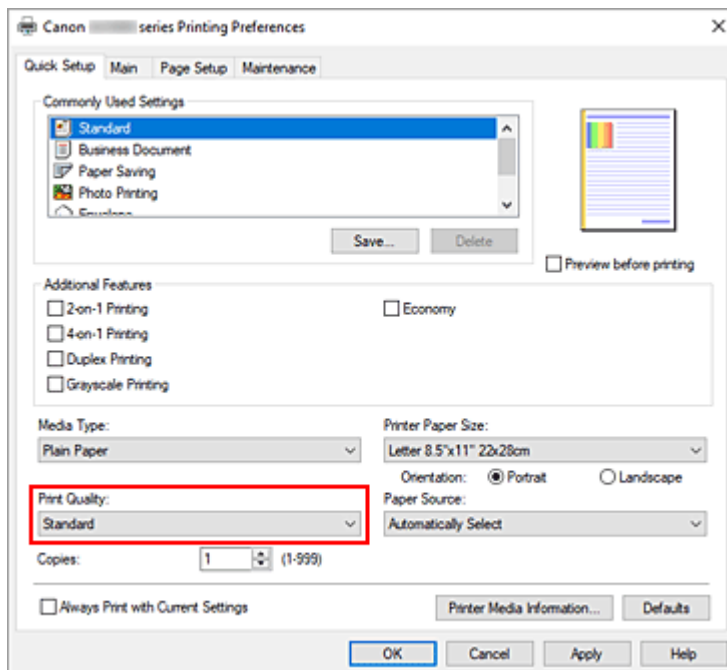
Gebruik **Veelgebruikte instellingen (Commonly Used Settings)** op het tabblad **Snel instellen (Quick Setup)** om vooraf gedefinieerde afdrukinstellingen te selecteren.

Wanneer u een afdrukinstelling selecteert, schakelen de instellingen voor **Extra functies (Additional Features)**, **Mediumtype (Media Type)** en **Papierformaat printer (Printer Paper Size)** automatisch over op de vooraf ingestelde waarden.



5. Selecteer de afdrukkwaliteit

Selecteer **Hoog (High)**, **Standaard (Standard)** of **Zuinig (Economy)** voor **Afdrukkwaliteit (Print Quality)**.



»»» Belangrijk

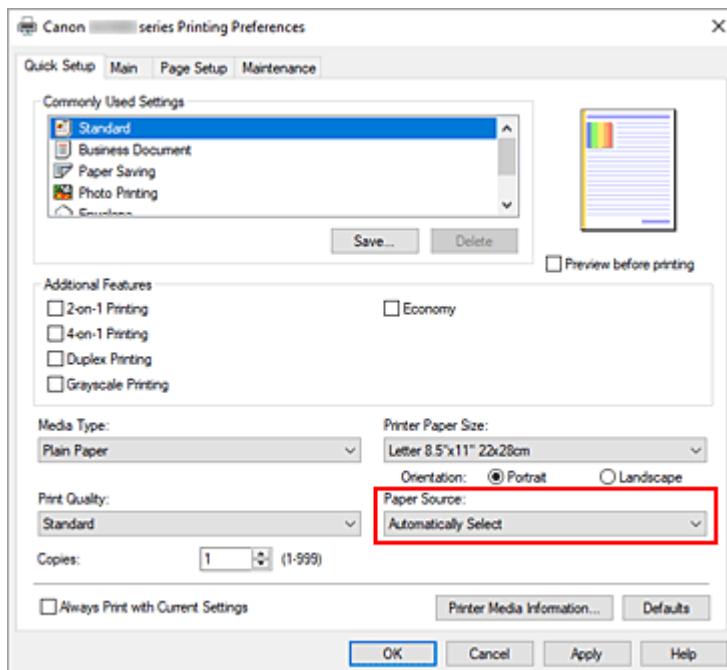
- De selecties voor de afdrukkwaliteit verschillen afhankelijk van de afdrukinstelling die u selecteert.

»»» Opmerking

- Als u **Zuinig (Economy)** in **Afdrukkwaliteit (Print Quality)** selecteert, wordt het verbruik van inkt beperkt. Dit betekent dat u meer kunt afdrucken dan wanneer **Standaard (Standard)** is geselecteerd.
Raadpleeg '[Zuinige modus](#)' voor informatie over de zuinige modus.

6. Selecteer de papierbron

Selecteer **Automatisch selecteren (Automatically Select)**, **Achterste lade (Rear Tray)** of **Cassette** voor **Papierbron (Paper Source)**, afhankelijk van het doel van de afdruk.

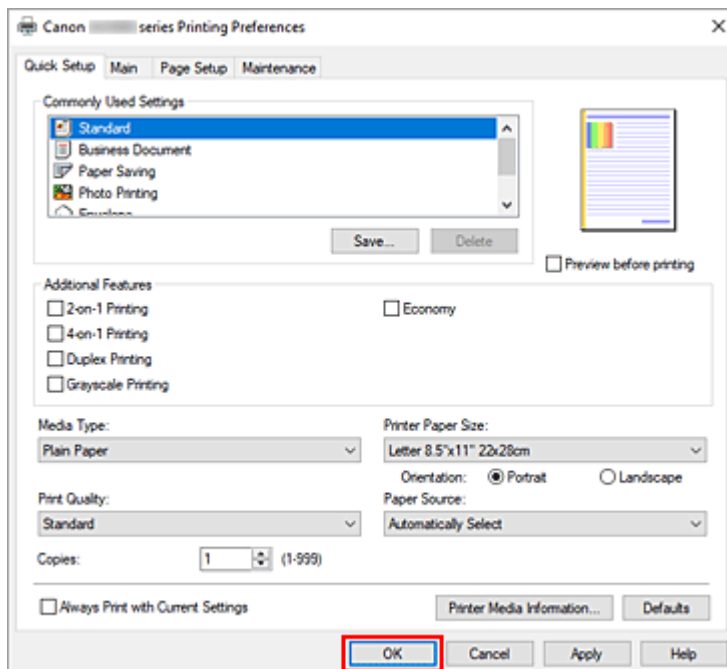


»»» Belangrijk

- De beschikbare instellingen voor papierbron zijn afhankelijk van de papiersoort en het papierformaat.

7. Klik op OK

De printer drukt nu af met deze instellingen.



»»» Belangrijk

- Zorg dat er voldoende inkt beschikbaar is als u afdrukt op groot formaat.
- Wanneer u **Altijd afdrukken met huidige instellingen (Always Print with Current Settings)** selecteert, worden de instellingen op de tabbladen **Snel instellen (Quick Setup)**, **Afdruk (Main)**

en **Pagina-instelling (Page Setup)** opgeslagen, en die instellingen worden gebruikt bij de daaropvolgende afdruktaken.

- Om [de huidige instellingen op te slaan](#) als een nieuwe voorinstelling, klikt u op **Opslaan... (Save...)** onder **Veelgebruikte instellingen (Commonly Used Settings)**.

»» Opmerking

- Als de papierinstellingen in het printerstuurprogramma verschillen van de papiergegevens die op de printer zijn geregistreerd, kan er een fout optreden. Raadpleeg '[Papierinstellingen](#)' voor instructies voor wat u moet doen als er een fout optreedt.

Als u de huidige printerinstellingen wilt controleren of de printerinstellingen wilt toepassen op het printerstuurprogramma, opent u het tabblad **Snel instellen (Quick Setup)**, klikt u op **Gegevens over printermedia... (Printer Media Information...)** en geeft u de instellingen op in het dialoogvenster dat wordt weergegeven.

Voor informatie over de papiergegevens die op de printer moeten worden geregistreerd, raadpleegt u het volgende:

- [Papierinstellingen in het printerstuurprogramma en op de printer \(mediumtype\)](#)
- [Papierinstellingen in het printerstuurprogramma en op de printer \(papierformaat\)](#)

De printerinstellingen controleren en instellingen toepassen op het printerstuurprogramma

1. Open het eigenschappenvenster van het printerstuurprogramma
2. Klik op het tabblad **Snel instellen (Quick Setup)** op **Gegevens over printermedia... (Printer Media Information...)**.

Het dialoogvenster **Gegevens over printermedia (Printer Media Information)** wordt weergegeven.

3. Selecteer **Papierbron (Paper Source)**

Controleer de instelling of selecteer een nieuwe papierbron bij **Papierbron (Paper Source)**.

De huidige printerinstellingen worden weergegeven bij **Mediumtype (Media Type)** en **Paginaformaat (Page Size)**.

4. Instellingen toepassen

Als u de printerinstellingen wilt toepassen op het printerstuurprogramma, klikt u op **Instellen (Set)**.

»» Opmerking

- Als het mediumtype bij **Invoerinstellingen (Feed settings)** op de printer is ingesteld op **IJ Hagaki, Hagaki K** of **Hagaki**, of als het paginaformaat op de printer is ingesteld op **2L/13x18 (2L/5"x7")**, klikt u op **Instellen (Set)** om het dialoogvenster weer te geven. Selecteer het mediumtype en het papierformaat in overeenstemming met uw doel en klik vervolgens op **OK**.
- Als het mediumtype of het papierformaat op de printer niet zijn ingesteld of zijn ingesteld op **Overig (Others)**, is **Instellen (Set)** lichtgrijs en kan er niet op worden geklikt.

- Als communicatie met de printer is uitgeschakeld, wordt het dialoogvenster **Gegevens over printermedia... (Printer Media Information...)** niet weergegeven of kan het printerstuurprogramma geen gegevens over printermedia ophalen bij de printer.

Papierinstellingen in het printerstuurprogramma en op de printer (mediumtype)

Wanneer u deze printer gebruikt, krijgt u het beste afdrukresultaat wanneer u een mediumtype en [papierformaat](#) selecteert dat overeenkomt met het soort afdruk.

Afhankelijk van het gebruikte mediumtype geeft u de instellingen voor het mediumtype op in het printerstuurprogramma of via het bedieningspaneel van de printer zoals hieronder wordt beschreven.

Origineel Canon-papier (documenten afdrukken)

Mediumnaam <Modelnummer>	Mediumtype (Media Type) in het printerstuurprogramma	Papierinformatie die is geregistreerd op de printer
Canon Red Label Superior <WOP111>	Normaal papier (Plain Paper)	Norm. papier (Plain paper)
Canon Océ Office Colour Paper <SAT213>	Normaal papier (Plain Paper)	Norm. papier (Plain paper)
High Resolution Paper <HR-101N>	High Resolution Paper	High-Res (High Res)

Origineel Canon-papier (foto's afdrukken)

Mediumnaam <Modelnummer>	Mediumtype (Media Type) in het printerstuurprogramma	Papierinformatie die is geregistreerd op de printer
Glossy Foto Papier Extra II <PP-201/PP-208/PP-301>	Glossy Foto Papier Extra II (Photo Paper Plus Glossy II)	GlossyExt II (PlusGlossyII)
Professioneel Fotopapier Luster <LU-101>	Professioneel Fotopapier Luster (Photo Paper Pro Luster)	Prof. Luster (Pro Luster)
Photo Paper Plus Halfglans <SG-201>	Photo Paper Plus Halfglans (Photo Paper Plus Semi-gloss)	Halfglans (Semi-gloss)
Glanzend Fotopapier 'voor frequent gebruik' <GP-501/GP-508>	Foto Glans Papier (Glossy Photo Paper)	Foto Glans (Glossy)
Foto Glans Papier <GP-701>	Foto Glans Papier (Glossy Photo Paper)	Foto Glans (Glossy)
Matglans Foto Papier <MP-101>	Matglans Foto Papier (Matte Photo Paper)	Matglans (Matte)

Origineel Canon-papier (origineel product)

Mediumnaam <Modelnummer>	Mediumtype (Media Type) in het printerstuurprogramma	Papierinformatie die is geregistreerd op de printer
Herplakbaar fotopapier <RP-101>	Foto Glans Papier (Glossy Photo Paper)	Foto Glans (Glossy)

Removable Photo Stickers <PS-308R>	Foto Glans Papier (Glossy Photo Paper)	Foto Glans (Glossy)
Magnetisch fotopapier <MG-101/ PS-508>	Foto Glans Papier (Glossy Photo Paper)	Foto Glans (Glossy)
Light Fabric Iron-on Transfers <LF-101>	Opstrijkaafbeeld. op lichte stof (Light Fa- bric Iron-on Transfers)	Opstr. licht (LF Iron)
Double sided Matte Paper <MP-101D>	Matglans Foto Papier (Matte Photo Paper)	Matglans (Matte)

Verkrijgbare papiersoorten

Mediumnaam	Mediumtype (Media Type) in het printerstuurprogramma	Papierinformatie die is geregistreerd op de printer
Normaal papier (inclusief gerecycled papier)	Normaal papier (Plain Paper)	Norm. papier (Plain paper)
Hammermill Premium Color Copy Cover 216 g/m2 (58 lb)	Dik papier (Thick Paper)	Overig (Others)
Mondi Canon Top Colour Zero 250 g/m2 (67 lb)	Dik papier (Thick Paper)	Overig (Others)
Enveloppen	Envelop (Envelope)	Envelop (Envelope)
Vensterenvelop	Envelop (Envelope)	Envelop (Envelope)
Kraftpapier	High Resolution Paper	High-Res (High Res)
Reliëfpapier	High Resolution Paper	High-Res (High Res)
Washi	Washi	Overig (Others)
Etikettenpapier	Etiketpapier (Label Paper)	Etiketpapier (Label Paper)
Wenskaarten	Inkjetwenskaart (Inkjet Greeting Card)	Overig (Others)
Kaartvoorraad	Kaartkarton (Card Stock)	Kaartkarton (Card stock)

»»» Opmerking

- Selecteer bij het afdrucken op karton **Dik papier (Thick Paper)** bij **Mediumtype (Media Type)** in het printerstuurprogramma en druk vervolgens af vanuit de achterste lade.
- Voor informatie over Washi die kan worden gebruikt met de printer, raadpleegt u 'Afdrukken met Washi'.

Papierinstellingen in het printerstuurprogramma en op de printer (papierformaat)

Wanneer u deze printer gebruikt, krijgt u het beste afdrukresultaat als u een papierformaat selecteert dat overeenkomt met het soort afdruk.

U kunt de volgende papierformaten gebruiken met deze printer.

Papierformaat printer (Printer Paper Size) in het printerstuurprogramma	Papierinformatie die is geregistreerd op de printer
Letter 22x28cm 8.5"x11" (Letter 8.5"x11" 22x28cm)	Letter
Legal 22x36cm 8.5"x14" (Legal 8.5"x14" 22x36cm)	Legal
Executive 184.2x266.7mm 7.25"x10.5" (Executive 7.25"x10.5" 184.2x266.7mm)	Executive
A6	A6
A5	A5
A4	A4
B5	B5
B-Oficio 216.0x355.0mm 8.5"x14" (B-Oficio 8.5"x14" 216.0x355.0mm)	B-Oficio
M-Oficio 216.0x341.0mm 8.50"x13.43" (M-Oficio 8.50"x13.43" 216.0x341.0mm)	M-Oficio
Foolscap/F4/Oficio2	FC/F4/Ofc2
Legal (India) 215x345mm 8.46"x13.58" (Legal (India) 8.46"x13.58" 215x345mm)	Legal (India)
10x15cm 4"x6" (4"x6" 10x15cm)	KG/10x15 (KG/4"x6")
13x18cm 5"x7" (5"x7" 13x18cm)	2L/13x18 (2L/5"x7")
18x25cm 7"x10" (7"x10" 18x25cm)	7"x10"
20x25cm 8"x10" (8"x10" 20x25cm)	20x25cm (8"x10")
L 89x127mm	L
2L 127x178mm	2L/13x18 (2L/5"x7")
Vierkant 13x13cm 5"x5" (Square 5"x5" 13x13cm)	Vierk. 13cm (Square 5")
Hagaki 100x148mm	Hagaki
Hagaki 2 200x148mm	Hagaki 2
Com 10-envelop (Envelope Com 10)	Com 10-env. (Env. Com 10)

DL-envelop (Envelope DL)	DL-envelop (Envelope DL)
Nagagata 3 120x235mm (Nagagata 3 4.72"x9.25")	Nagagata 3
Nagagata 4 90x205mm (Nagagata 4 3.54"x8.07")	Nagagata 4
Yougata 4 105x235mm (Yougata 4 4.13"x9.25")	Yougata 4
Yougata 6 98x190mm (Yougata 6 3.86"x7.48")	Yougata 6
C5-envelop (Envelope C5)	C5-envelop (Envelope C5)
Monarch-envelop 98.4x190.5mm 3.88"x7.5" (Envelope Monarch 3.88"x7.5" 98.4x190.5mm)	Monarch env (Env Monarch)
Aangepast papierformaat	Overig (Others)

Verschillende afdrukmethoden

- **Een Paginaformaat en Afdrukstand opgeven**
- **Instellingen voor aantal en afdrukvolgorde opgeven**
- **Afdrukken op schaal**
- **Pagina-indeling afdrukken**
- **Dubbelzijdig afdrukken**
- **Instellingen voor het afdrukken van enveloppen**
- **Afdrukken op briefkaarten**

Een Paginaformaat en Afdrukstand opgeven

Het papierformaat en de afdrukstand worden in principe bepaald door de toepassing. Als de instellingen voor **Paginaformaat (Page Size)** en **Afdrukstand (Orientation)** op het tabblad **Pagina-instelling (Page Setup)** hetzelfde zijn als de instellingen in de toepassing, hoeft u deze niet te wijzigen op het tabblad **Pagina-instelling (Page Setup)**.

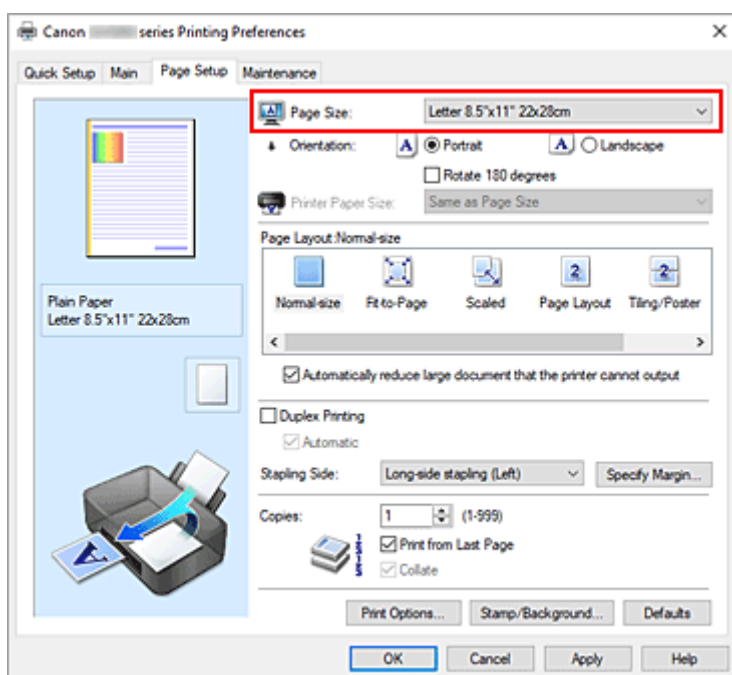
Als u deze instellingen niet in de toepassing kunt opgeven, geeft u als volgt een paginaformaat en afdrukstand op:

U kunt het paginaformaat en de afdrukstand ook instellen op het tabblad **Snel instellen (Quick Setup)**.

1. Open het [eigenschappenvenster van het printerstuurprogramma](#)

2. Selecteer het papierformaat

Selecteer een paginaformaat in de lijst **Paginaformaat (Page Size)** op het tabblad **Pagina-instelling (Page Setup)**.



3. Stel **Afdrukstand (Orientation)** in

Selecteer **Staand (Portrait)** of **Liggend (Landscape)** voor **Afdrukstand (Orientation)**. Schakel het selectievakje **180 graden roteren (Rotate 180 degrees)** in als u de afdrukgegevens 180 graden wilt draaien.

4. Klik op **OK**

Het document wordt met het geselecteerde paginaformaat en de geselecteerde afdrukstand afgedrukt.

Opmerking

- Als **Normaal formaat (Normal-size)** is geselecteerd voor **Pagina-indeling (Page Layout)**, wordt het selectievakje **Grote documenten die de printer niet kan afdrukken automatisch verkleinen**

(Automatically reduce large document that the printer cannot output) weergegeven.

Gewoonlijk kunt u het selectievakje ingeschakeld laten. Als u niet wilt dat grote documenten die de printer niet kan afdrucken automatisch worden verkleind, kunt u tijdens het printen het selectievakje uitschakelen.

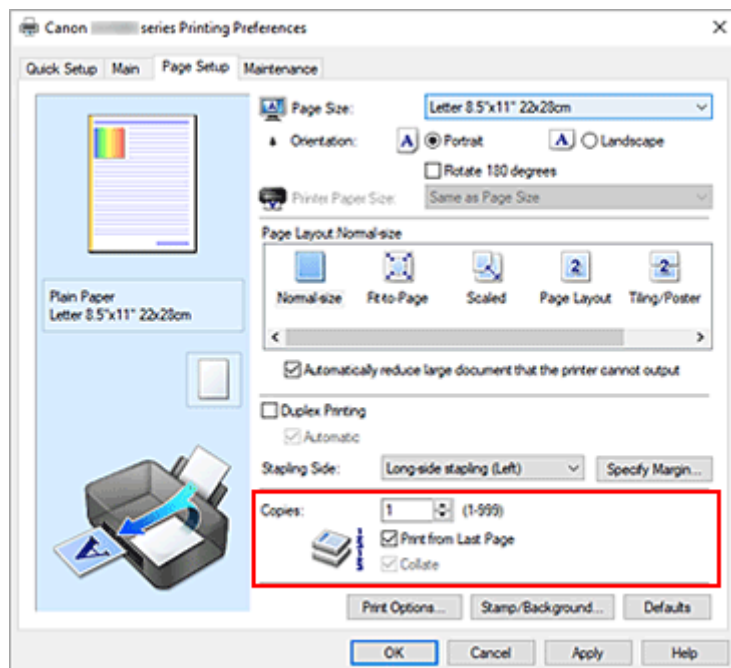
Instellingen voor aantal en afdrukvolgorde opgeven

U kunt ook het aantal exemplaren instellen op het tabblad **Snel instellen (Quick Setup)**.

1. Open het [eigenschapsvenster van het printerstuurprogramma](#)

2. Geef het aantal exemplaren op dat u wilt afdrukken

Geef bij **Aantal (Copies)** op het tabblad **Pagina-instelling (Page Setup)** het aantal af te drukken exemplaren op.

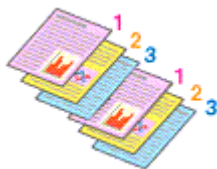


3. Geef de afdrukvolgorde op

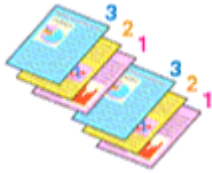
Schakel het selectievakje **Vanaf de laatste pagina afdrukken (Print from Last Page)** in wanneer u vanaf de laatste pagina op volgorde wilt afdrukken en schakel het selectievakje uit wanneer u vanaf de eerste pagina wilt afdrukken.

Schakel het selectievakje **Sorteren (Collate)** in wanneer u meerdere exemplaren van een document afdrukt en alle pagina's van elk exemplaar samen wilt afdrukken. Schakel dit selectievakje uit wanneer u wilt dat alle pagina's met hetzelfde nummer bij elkaar worden gegroepeerd.

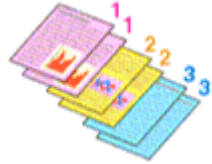
- Vanaf de laatste pagina afdrukken (Print from Last Page): /Sorteren (Collate):



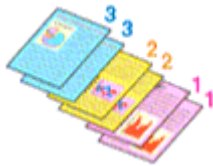
- Vanaf de laatste pagina afdrukken (Print from Last Page): /Sorteren (Collate):



- Vanaf de laatste pagina afdrukken (Print from Last Page): /Sorteren (Collate):



- Vanaf de laatste pagina afdrukken (Print from Last Page): /Sorteren (Collate):



4. Klik op **OK**

Het opgegeven aantal exemplaren wordt in de gekozen volgorde afgedrukt.

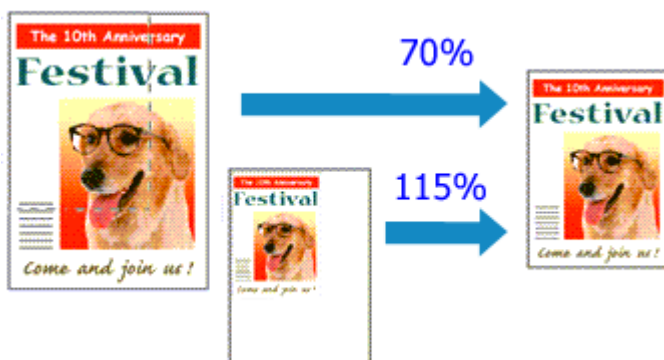
»»» **Belangrijk**

- Als de toepassing waarmee het document is gemaakt dezelfde functie heeft, geeft u de instellingen op in het printerstuurprogramma. Als de afdrukresultaten echter niet naar wens zijn, geeft u de functie-instellingen op in de toepassing. Als u het aantal exemplaren en de afdrukvolgorde in zowel de toepassing als dit stuurprogramma opgeeft, is het mogelijk dat de waarden van deze twee instellingen voor het aantal exemplaren worden vermenigvuldigd of dat de opgegeven afdrukvolgorde niet wordt ingeschakeld.

»»» **Opmerking**

- Als u zowel **Vanaf de laatste pagina afdrukken (Print from Last Page)** als **Sorteren (Collate)** inschakelt, worden de exemplaren van een document vanaf de laatste pagina en per exemplaar afgedrukt.
Deze instellingen kunnen worden gebruikt in combinatie met **Normaal formaat (Normal-size)**, **Passend op papier (Fit-to-Page)**, **Op schaal (Scaled)** en **Pagina-indeling (Page Layout)**.

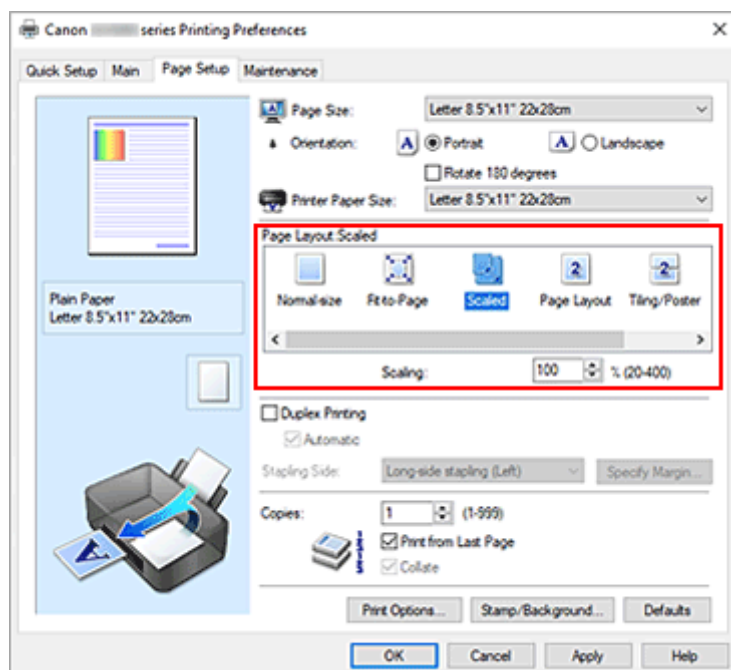
Afdrukken op schaal



1. Open het [eigenschappenvenster van het printerstuurprogramma](#)

2. Stel afdrukken op schaal in

Selecteer **Op schaal (Scaled)** in de lijst **Pagina-indeling (Page Layout)** op het tabblad **Pagina-instelling (Page Setup)**.



3. Selecteer het papierformaat van het document

Geef bij **Paginaformaat (Page Size)** het paginaformaat op dat in de toepassing is ingesteld.

4. Stel de schaalverhouding op een van de volgende manieren in:

- Selecteer een instelling voor **Papierformaat printer (Printer Paper Size)**

Als het papierformaat voor de printer kleiner is dan het **Paginaformaat (Page Size)**, wordt de afbeelding van de pagina kleiner. Als het papierformaat voor de printer groter is dan het **Paginaformaat (Page Size)**, wordt de afbeelding van de pagina groter.

- Geef een schaalfactor op

Typ een waarde in het vak **Schaling (Scaling)**. De huidige instellingen worden weergegeven in het instellingenvoorbeeld aan de linkerkant van het printerstuurprogramma.

5. Klik op **OK**

De afbeelding wordt met de opgegeven schaal afgedrukt.

Belangrijk

- Als de toepassing waarin u het origineel hebt gemaakt een functie heeft voor afdrucken op schaal, geeft u de instelling in deze toepassing op. U hoeft deze instelling dan niet in het printerstuurprogramma op te geven.

Opmerking

- Als u **Op schaal (Scaled)** selecteert, wordt het afdrukgebied van het document gewijzigd.

Pagina-indeling afdrukken

U kunt met de functie voor het afdrukken van een pagina-indeling meer dan een paginabeeld op een enkel vel papier afdrukken.

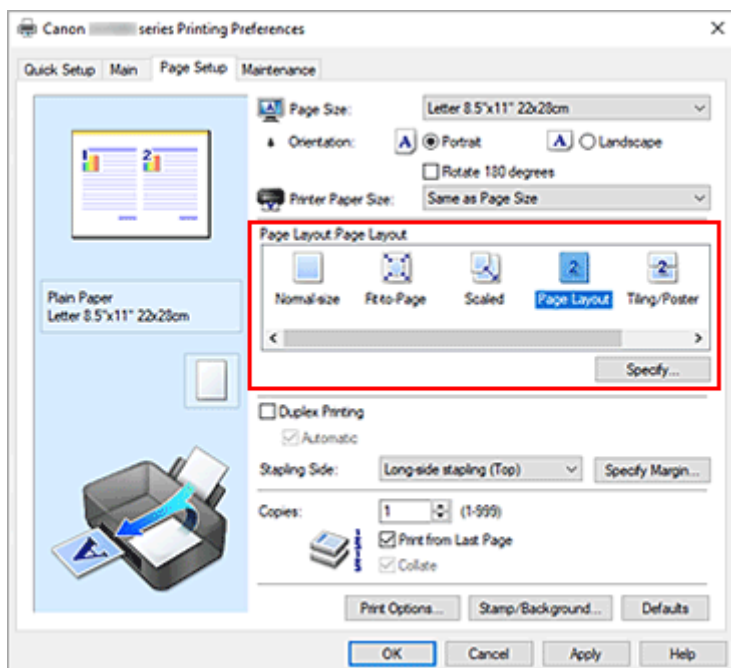


1. Open het [eigenschappenvenster van het printerstuurprogramma](#)

2. Stel Pagina-indeling afdrukken in

Selecteer **Pagina-indeling (Page Layout)** in de lijst **Pagina-indeling (Page Layout)** op het tabblad **Pagina-instelling (Page Setup)**.

De huidige instellingen worden weergegeven in het instellingenvoorbeeld aan de linkerkant van het printerstuurprogramma.

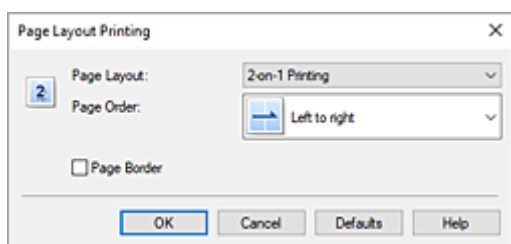


3. Selecteer het papierformaat

Selecteer in de lijst **Papierformaat printer (Printer Paper Size)** het formaat van het papier dat in de printer is geplaatst.

4. Stel het aantal af te drukken pagina's op één vel en de paginavolgorde in

Klik zo nodig op **Opgeven... (Specify...)**, geef de volgende instellingen op in het dialoogvenster **Pagina-indeling afdrukken (Page Layout Printing)** en klik op **OK**.



Pagina-indeling (Page Layout)

Als u het aantal pagina's dat op één vel moet worden afgedrukt wilt wijzigen, selecteert u het gewenste aantal pagina's in de lijst.

Paginavolgorde (Page Order)

Selecteer een methode in de lijst om de volgorde van de pagina's te wijzigen.

Paginarand (Page Border)

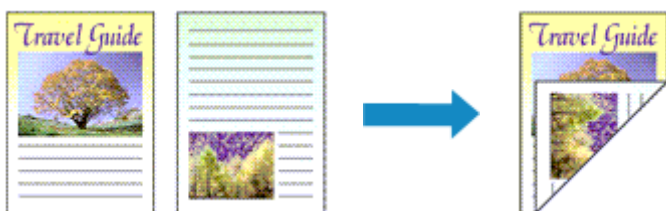
Schakel dit selectievakje in als u een paginarand rond elke documentpagina wilt afdrukken.

5. Voltooi de configuratie

Klik op **OK** op het tabblad **Pagina-instelling (Page Setup)**.

Als u het afdrukken start, wordt het opgegeven aantal pagina's in de opgegeven volgorde op elk vel papier gerangschikt.

Dubbelzijdig afdrukken



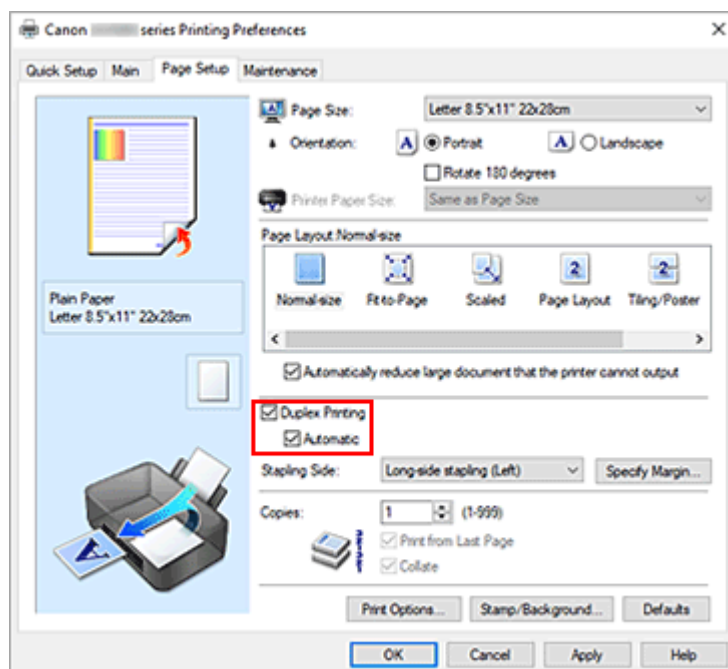
U kunt dubbelzijdig afdrukken ook instellen bij **Extra functies (Additional Features)** op het tabblad **Snel instellen (Quick Setup)**.

Automatisch dubbelzijdig afdrukken

U kunt ook dubbelzijdig afdrukken zonder dat u het papier zelf hoeft om te draaien.

1. Open het [eigenschapsvenster van het printerstuurprogramma](#)
2. Automatisch dubbelzijdig afdrukken instellen

Schakel het selectievakje **Dubbelzijdig afdrukken (Duplex Printing)** op het tabblad **Pagina-instelling (Page Setup)** in en controleer of het selectievakje **Automatisch (Automatic)** is ingeschakeld.



3. Selecteer de indeling

Selecteer **Normaal formaat (Normal-size)**, **Passend op papier (Fit-to-Page)**, **Op schaal (Scaled)** of **Pagina-indeling (Page Layout)** in de lijst **Pagina-indeling (Page Layout)**.

4. Geef op aan welke zijde de nietjes moeten komen

De beste **Nietmarge (Stapling Side)** wordt automatisch geselecteerd in de instellingen voor **Afdrukstand (Orientation)** en **Pagina-indeling (Page Layout)**. Als u de instelling wilt wijzigen, selecteert u een andere nietmarge in de lijst.

5. Stel de breedte van de marge in

Klik zo nodig op **Marge instellen... (Specify Margin...)** om de breedte van de marge in te stellen en klik vervolgens op **OK**.

6. Voltooi de configuratie

Klik op **OK** op het tabblad **Pagina-instelling (Page Setup)**.

Wanneer u het afdrukken start, wordt het dubbelzijdig afdrukken gestart.

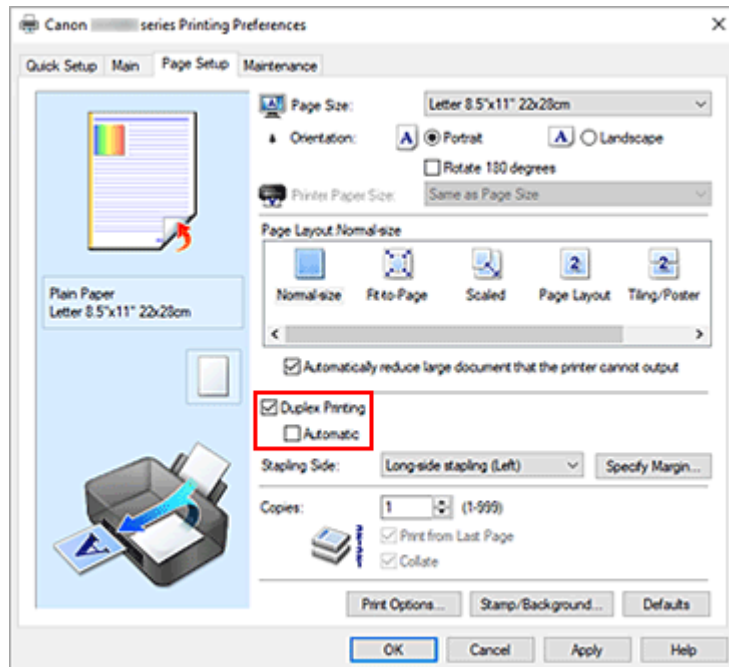
Handmatig dubbelzijdig afdrukken

U kunt het dubbelzijdig afdrukken handmatig uitvoeren.

1. Open het [eigenschappenvenster van het printerstuurprogramma](#)

2. Stel dubbelzijdig afdrukken in

Schakel het selectievakje **Dubbelzijdig afdrukken (Duplex Printing)** in en schakel het selectievakje **Automatisch (Automatic)** uit op het tabblad **Pagina-instelling (Page Setup)**.



3. Selecteer de indeling

Selecteer **Normaal formaat (Normal-size)**, **Passend op papier (Fit-to-Page)**, **Op schaal (Scaled)** of **Pagina-indeling (Page Layout)** in de lijst **Pagina-indeling (Page Layout)**.

4. Geef op aan welke zijde de nietjes moeten komen

De beste **Nietmarge (Stapling Side)** wordt automatisch geselecteerd in de instellingen voor **Afdrukstand (Orientation)** en **Pagina-indeling (Page Layout)**. Als u de instelling wilt wijzigen, selecteert u een andere nietmarge in de lijst.

5. Stel de breedte van de marge in

Klik zo nodig op **Marge instellen... (Specify Margin...)** om de breedte van de marge in te stellen en klik vervolgens op **OK**.

6. Voltooi de configuratie

Klik op **OK** op het tabblad **Pagina-instelling (Page Setup)**.

Wanneer u het document afdrukt, wordt dit eerst afgedrukt op één zijde van een vel papier. Nadat één zijde is bedrukt, plaatst u het papier opnieuw, zoals in het bericht wordt weergegeven.

Druk op de knop **OK** op de printer om op de andere zijde af te drukken.

»» Belangrijk

- Automatisch dubbelzijdig afdrukken kan alleen worden toegepast als een van de volgende papierformaten is geselecteerd bij **Paginaformaat (Page Size)** op het tabblad **Pagina-instelling (Page Setup)**.
 - **Letter 22x28cm 8.5"x11" (Letter 8.5"x11" 22x28cm), A4**
- Nadat de voorzijde is afgedrukt, wordt gewacht met de achterzijde totdat de inkt droog is (het afdrukken wordt tijdelijk onderbroken). Raak het papier niet aan. U kunt de droogtijd verkorten via **Aangepaste instellingen (Custom Settings)** in Canon IJ Printer Assistant Tool.

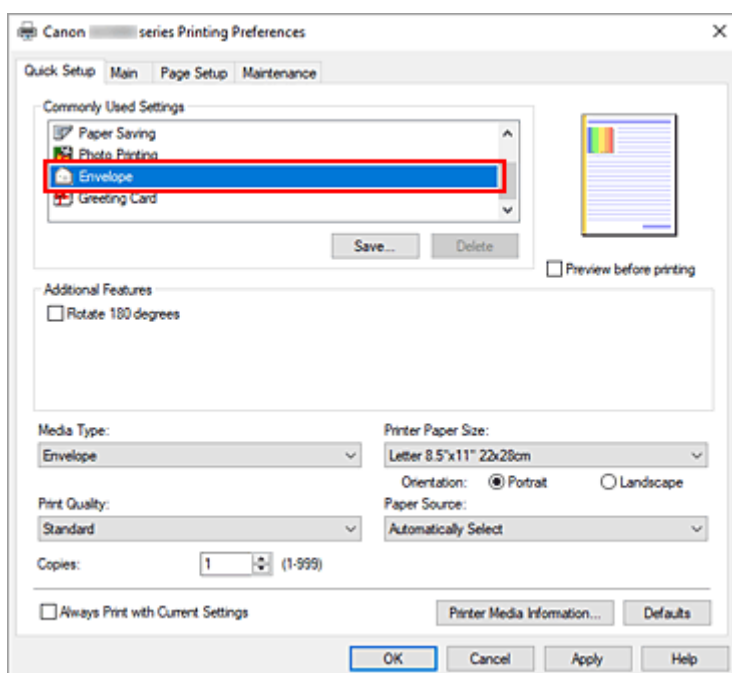
Verwant onderwerp

- ➔ [De bedieningsmodus van de Printer aanpassen](#)

Instellingen voor het afdrucken van enveloppen

1. [Envelop plaatsen](#) in de printer
2. Open het [eigenschappenvenster van het printerstuurprogramma](#)
3. Selecteer het mediumtype

Selecteer **Envelop (Envelope)** bij **Veelgebruikte instellingen (Commonly Used Settings)** op het tabblad **Snel instellen (Quick Setup)**.

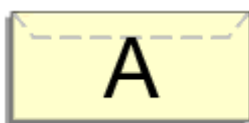


4. Selecteer het papierformaat

Wanneer het dialoogvenster **Envelopformaat instellen (Envelope Size Setting)** wordt weergegeven, selecteert u **Com 10-envelop (Envelope Com 10)**, **DL-envelop (Envelope DL)**, **Yougata 4 105x235mm (Yougata 4 4.13"x9.25")**, **Yougata 6 98x190mm (Yougata 6 3.86"x7.48")**, **C5-envelop (Envelope C5)** of **Monarch-envelop 98.4x190.5mm 3.88"x7.5" (Envelope Monarch 3.88"x7.5" 98.4x190.5mm)** en klikt u daarna op **OK**.

5. Stel de afdrukstand in

Selecteer **Liggend (Landscape)** voor **Afdrukstand (Orientation)** om het adres horizontaal af te drukken.



»» Opmerking

- Als **Com 10-envelop (Envelope Com 10)**, **DL-envelop (Envelope DL)**, **Yougata 4 105x235mm (Yougata 4 4.13"x9.25")**, **Yougata 6 98x190mm (Yougata 6 3.86"x7.48")**, **C5-envelop (Envelope C5)** of **Monarch-envelop 98.4x190.5mm 3.88"x7.5" (Envelope Monarch 3.88"x7.5" 98.4x190.5mm)** is geselecteerd bij **Papierformaat printer (Printer Paper Size)**, draait de printer het papier 90 graden naar links bij het afdrukken, ongeacht de instelling **90 graden naar links roteren als afdrukstand [Liggend] is (Rotate 90 degrees left when orientation is [Landscape])** bij **Aangepaste instellingen (Custom Settings)** op het [tabblad Onderhoud](#).

6. Selecteer de afdrukkwaliteit

Selecteer naar wens **Hoog (High)** of **Standaard (Standard)** bij **Afdrukkwaliteit (Print Quality)**.

7. Klik op **OK**

Wanneer u de afdruk uitvoert, worden de gegevens afgedrukt op de envelop.

»» Belangrijk

- Wanneer u de afdruk op de envelop uitvoert, worden ondersteunende berichten weergegeven. Als u de berichten wilt verbergen, schakelt u het selectievakje **Dit bericht niet meer weergeven (Do not show this message again)** in. Als u de berichten opnieuw wilt weergeven, klikt u op de knop **Printerstatus weergeven (View Printer Status)** op het tabblad **Onderhoud (Maintenance)** en start u de Canon IJ-statusmonitor. Klik vervolgens op **Envelop afdrukken (Envelope Printing)** vanuit **Gidsbericht weergeven (Display Guide Message)** in het menu **Optie (Option)** om de instelling in te schakelen.

»» Opmerking

- Als de papierinstellingen in het printerstuurprogramma verschillen van de papiergegevens die op de printer zijn geregistreerd, kan er een fout optreden. Raadpleeg '[Papierinstellingen](#)' voor instructies voor wat u moet doen als er een fout optreedt. Als u de huidige printerinstellingen wilt controleren of de printerinstellingen wilt toepassen op het printerstuurprogramma, klikt u op **Gegevens over printermedia... (Printer Media Information...)** op het tabblad **Snel instellen (Quick Setup)** en geeft u de instellingen op in het dialoogvenster dat wordt weergegeven. Voor informatie over de papiergegevens die op de printer moeten worden geregistreerd, raadpleegt u het volgende:
 - [Papierinstellingen in het printerstuurprogramma en op de printer \(mediumtype\)](#)
 - [Papierinstellingen in het printerstuurprogramma en op de printer \(papierformaat\)](#)

Afdrukken op briefkaarten

1. [Briefkaart plaatsen](#) in de printer

2. Open het [eigenschappenvenster van het printerstuurprogramma](#)

3. Selecteer veelgebruikte instellingen

Geef het tabblad **Snel instellen (Quick Setup)** weer en selecteer **Standaard (Standard)** voor **Veelgebruikte instellingen (Commonly Used Settings)**.

4. Selecteer het mediumtype

Selecteer **Ink Jet Hagaki (A)**, **Ink Jet Hagaki**, **Hagaki K (A)**, **Hagaki K**, **Hagaki (A)** of **Hagaki** voor **Mediumtype (Media Type)**.

»»» Belangrijk

- Deze printer kan niet afdrukken op briefkaarten waarop foto's of stickers zijn geplakt.
- U krijgt betere afdrukken als u eerst de berichtzijde afdrukt en vervolgens de adreszijde.
- De papierinstellingen in het printerstuurprogramma hangen af van het feit of u afdrukt op de adreszijde of de berichtzijde.

Als u de huidige printerinstellingen wilt controleren of de printerinstellingen wilt toepassen op het printerstuurprogramma, klikt u op **Gegevens over printermedia... (Printer Media Information...)** op het tabblad **Snel instellen (Quick Setup)** en geeft u de instellingen op in het dialoogvenster dat wordt weergegeven.

Voor informatie over de papiergegevens die in het printerstuurprogramma en op de printer moeten worden geregistreerd, raadpleegt u het volgende:

- [Papierinstellingen in het printerstuurprogramma en op de printer \(mediumtype\)](#)
- [Papierinstellingen in het printerstuurprogramma en op de printer \(papierformaat\)](#)

5. Selecteer het papierformaat

Selecteer **Hagaki 100x148mm** of **Hagaki 2 200x148mm** voor **Papierformaat printer (Printer Paper Size)**.

»»» Belangrijk

- Antwoordkaarten kunnen alleen worden gebruikt wanneer u ze afdrukt vanaf een computer.
- Wanneer u een antwoordkaart afdrukt, dient u het papierformaat altijd in te stellen op **Hagaki 2 200x148mm** via de toepassing of het printerstuurprogramma.
- Vouw de antwoordkaart niet. Als de kaart een vouw heeft, kan de printer de kaart niet correct invoeren wat leidt tot verschuivingen of papierstoringen.

6. Stel de afdrukstand in

Als u het adres horizontaal wilt afdrukken, stelt u **Afdrukstand (Orientation)** op **Liggend (Landscape)**.

7. Selecteer de afdrukkwaliteit

Selecteer **Afdrukkwaliteit (Print Quality)** of **Hoog (High)** voor **Standaard (Standard)**, afhankelijk van het gewenste afdrukresultaat.

8. Klik op **OK**

Wanneer u het afdrukken start, worden de gegevens op de briefkaart afgedrukt.

»» Belangrijk

- Wanneer u afdrukt op andere media dan briefkaarten, plaatst u het medium op basis van het gebruik ervan en klikt u op **Afdrukken starten (Start Printing)**.

Overzicht van het printerstuurprogramma

- **Canon IJ-printerstuurprogramma**
 - Het instelvenster van het printerstuurprogramma openen
- **Canon IJ-statusmonitor**
- **Instructies voor gebruik (printerstuurprogramma)**

Canon IJ-printerstuurprogramma

Het Canon IJ-printerstuurprogramma (hierna het printerstuurprogramma genoemd) is software die u op uw computer installeert, zodat die kan communiceren met de printer.

Het printerstuurprogramma converteert de afdrukgegevens die in de toepassing zijn gemaakt, naar gegevens die de printer begrijpt en stuurt de geconverteerde gegevens naar de printer.

Aangezien de ondersteunde indeling van de afdrukgegevens per model verschilt, moet u een printerstuurprogramma gebruiken dat geschikt is voor het model dat u gebruikt.

Het printerstuurprogramma installeren

Installeer het printerstuurprogramma met de installatie-cd-rom of vanaf onze website.

Het printerstuurprogramma opgeven

Als u het printerstuurprogramma wilt opgeven, opent u het dialoogvenster **Afdrukken (Print)** van de toepassing die u gebruikt en selecteert u 'Canon XXX' (waarbij 'XXX' de modelnaam is).

De handleiding van het printerstuurprogramma weergeven

Als u de beschrijving van een installatietabblad in het instelvenster van het printerstuurprogramma wilt weergeven, klikt u op **Help** op dat tabblad.

Verwant onderwerp

➔ [Het instelvenster van het printerstuurprogramma openen](#)

Het instelvenster van het printerstuurprogramma openen

U kunt het instelvenster van het printerstuurprogramma weergeven vanuit uw toepassing of door op het printerpictogram te klikken.

Het instelvenster van het printerstuurprogramma weergeven vanuit uw toepassing

Voer deze procedure uit als u tijdens het afdrukken de afdrukinstellingen wilt opgeven.

1. Selecteer de afdrukopdracht vanuit de toepassing

De **Afdrukken (Print)** is over het algemeen te vinden in het menu **Bestand (File)**.

2. Selecteer uw printermodel en klik op **Voorkeuren (Preferences)** (of **Eigenschappen (Properties)**)

Het instelvenster van het printerstuurprogramma wordt weergegeven.

»» Opmerking

- Afhankelijk van de toepassing die u gebruikt, kunnen de namen van opdrachten en menu's, en het aantal te nemen stappen verschillen. Raadpleeg de bedieningsinstructies bij de toepassing voor meer informatie.

Het instelvenster van het printerstuurprogramma weergeven door op het printerpictogram te klikken

In het instelscherm kunt u onderhoud aan de printer plegen, zoals de printkop reinigen of afdrukinstellingen instellen die door alle toepassingen moeten worden gedeeld.

1. Selecteer **Configuratiescherm (Control Panel)** -> **Hardware en geluiden (Hardware and Sound)** -> **Apparaten en printers (Devices and Printers)**.
2. Klik met de rechtermuisknop op het pictogram van uw model. Wanneer het menu wordt weergegeven, selecteert u **Voorkeursinstellingen voor afdrukken (Printing preferences)**

Het instelvenster van het printerstuurprogramma wordt weergegeven.

»» Belangrijk

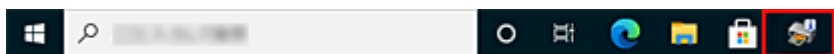
- Wanneer u het eigenschappenvenster van het printerstuurprogramma opent via **Eigenschappen van printer (Printer properties)**, worden tabbladen met Windows-functies weergegeven, zoals het tabblad **Poorten (Ports)** (of **Geavanceerd (Advanced)**). Deze tabbladen verschijnen niet wanneer u het printerstuurprogramma opent via **Voorkeursinstellingen voor afdrukken (Printing preferences)** of een toepassing. Raadpleeg de gebruikershandleiding bij Windows voor meer informatie over de tabbladen met Windows-functies.

Canon IJ-statusmonitor

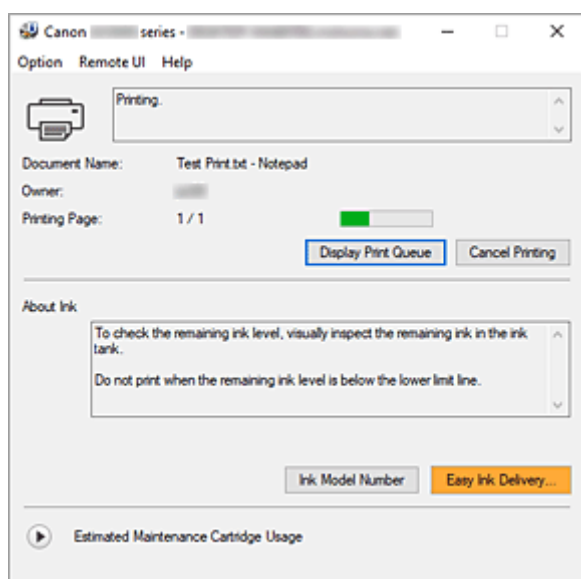
De Canon IJ-statusmonitor toont de status van de printer en de voortgang van de afdruktaak. De printerstatus wordt weergegeven met pictogrammen en berichten op de statusmonitor.

De Canon IJ-statusmonitor starten

De Canon IJ-statusmonitor wordt automatisch gestart wanneer afdrukgegevens naar de printer worden gestuurd. De Canon IJ-statusmonitor wordt weergegeven als een knop op de taakbalk.



Klik op de knop van de statusmonitor die op de taakbalk wordt weergegeven. De Canon IJ-statusmonitor wordt weergegeven.



Opmerking

- U kunt de Canon IJ-statusmonitor openen wanneer de printer niet afdrukt door het [eigenschappenvenster van het printerstuurprogramma](#) te openen en te klikken op **Printerstatus weergeven (View Printer Status)** op het tabblad **Onderhoud (Maintenance)**.
- De informatie die in de Canon IJ-statusmonitor wordt weergegeven, kan afwijken naargelang het land of de regio waarin u de printer gebruikt.

Wanneer fouten optreden

De Canon IJ-statusmonitor wordt automatisch weergegeven wanneer er een fout optreedt (bijvoorbeeld wanneer het papier op is of de inkt van de printer op raakt).



Voer in dergelijke gevallen de beschreven maatregelen uit.

Verwant onderwerp

➔ [Beschrijving van Canon IJ-statusmonitor](#)

Instructies voor gebruik (printerstuurprogramma)

Voor deze versie van het printerstuurprogramma gelden de volgende beperkingen. Houd bij het gebruik van het printerstuurprogramma rekening met het volgende.

Beperkingen van het printerstuurprogramma

- Afhankelijk van het type document dat wordt afgedrukt, is het mogelijk dat de methode voor papierinvoer die in het printerstuurprogramma is ingesteld niet goed werkt.
Open in dit geval het [eigenschappenvenster van het printerstuurprogramma](#) via het dialoogvenster **Afdrukken (Print)** van de toepassing en controleer de instelling in het veld **Papierbron (Paper Source)** op het tabblad **Afdruk (Main)**.
- In sommige toepassingen is de instelling **Aantal (Copies)** op het tabblad **Pagina-instelling (Page Setup)** van het printerstuurprogramma niet beschikbaar voor selectie.
Gebruik in dit geval de instelling voor het aantal exemplaren in het dialoogvenster **Afdrukken (Print)** van de toepassing.
- Als de geselecteerde **Taal (Language)** in het dialoogvenster **Info (About)** van het tabblad **Onderhoud (Maintenance)** niet overeenkomt met de taal van het besturingssysteem, wordt het eigenschappenvenster van het printerstuurprogramma mogelijk niet goed weergegeven.
- Wijzig geen instellingen van de items op het tabblad **Geavanceerd (Advanced)** van de printereigenschappen. Als u deze wijzigt, werken de volgende functies niet goed.
Als **Afdrukken naar bestand (Print to file)** in het dialoogvenster **Afdrukken (Print)** van de toepassing is geselecteerd en EMF-spooling met deze toepassing niet mogelijk is, werken de volgende functies ook niet.
 - **Afdrukvoorbeeld (Preview before printing)** op het tabblad **Afdruk (Main)**
 - **Verlies van afdrukgegevens voorkomen (Prevention of Print Data Loss)** op het tabblad **Pagina-instelling (Page Setup)** van het dialoogvenster **Afdrukopties (Print Options)**
 - **Pagina-indeling (Page Layout)**, **Tegels/poster (Tiling/Poster)**, **Boekje (Booklet)**, **Dubbelzijdig afdrukken (Duplex Printing)**, **Marge instellen... (Specify Margin...)**, **Vanaf de laatste pagina afdrukken (Print from Last Page)**, **Sorteren (Collate)** en **Stempel/Achtergrond... (Stamp/Background...)** op het tabblad **Pagina-instelling (Page Setup)**
- Aangezien de resolutie in het voorbeeld afwijkt van de resolutie in de afdruk, kunnen tekst en lijnen in het voorbeeld er anders uitzien dan in de uiteindelijke afdruk.
- In sommige toepassingen wordt het afdrukken in meerdere afdruktaken onderverdeeld.
Verwijder al deze taken als u het afdrukken wilt annuleren.
- Als afbeeldingsgegevens niet correct worden weergegeven, opent u het dialoogvenster **Afdrukopties (Print Options)** via het tabblad **Pagina-instelling (Page Setup)** en wijzigt u de instelling van **ICM uitschakelen in de toepassingssoftware vereist (Disable ICM required from the application software)**. Hiermee kunt u het probleem mogelijk verhelpen.
- Als u een model met een kaartsleuf gebruikt, kan de kaartsleuf van de printer ontoegankelijk worden. Zet in dat geval de printer opnieuw aan of schakel hem uit en sluit de USB-kabel opnieuw aan.

Opmerkingen over toepassingen met beperkingen

- Voor Microsoft Word (Microsoft Corporation) gelden de volgende beperkingen.

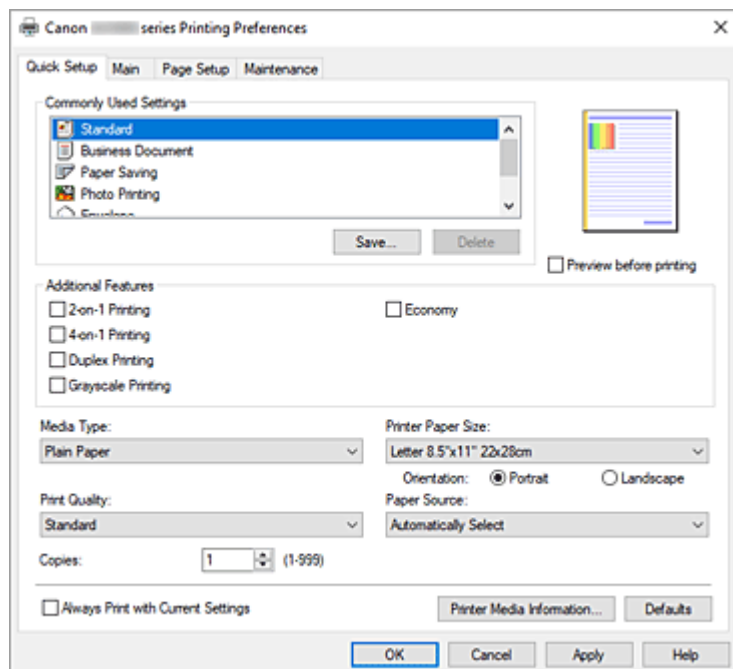
- Als Microsoft Word dezelfde afdrukfuncties heeft als het printerstuurprogramma, stelt u deze in Word in.
 - Als **Passend op papier (Fit-to-Page)**, **Op schaal (Scaled)** of **Pagina-indeling (Page Layout)** is ingesteld voor **Pagina-indeling (Page Layout)** op het tabblad **Pagina-instelling (Page Setup)** van het printerstuurprogramma, wordt het document mogelijk niet correct afgedrukt in bepaalde versies van Word.
 - Als **Paginaformaat (Page Size)** in Word is ingesteld op 'XXX vergroten/verkleinen', wordt het document mogelijk niet correct afgedrukt in bepaalde versies van Word.
- Als dit gebeurt, volgt u onderstaande procedure.
1. Open in Word het dialoogvenster **Afdrukken (Print)**.
 2. Open het [eigenschappenvenster van het printerstuurprogramma](#) en stel **Paginaformaat (Page Size)** op het tabblad **Pagina-instelling (Page Setup)** in op het papierformaat dat u hebt geselecteerd in Word.
 3. Stel de gewenste optie voor **Pagina-indeling (Page Layout)** in en klik daarna op **OK** om het venster te sluiten.
 4. Sluit het dialoogvenster **Afdrukken (Print)** zonder het afdrukken te starten.
 5. Open in Word opnieuw het dialoogvenster **Afdrukken (Print)**.
 6. Open het eigenschappenvenster van het printerstuurprogramma opnieuw en klik op **OK**.
 7. Start het afdrukken.
- Als bitmaps afdrukken is ingeschakeld in Adobe Illustrator (Adobe Incorporated), kan het afdrukken lang duren of worden bepaalde gegevens mogelijk niet afgedrukt. Start het afdrukken pas nadat u het selectievakje **Bitmap afdrukken (Bitmap Printing)** in het dialoogvenster **Afdrukken (Print)** hebt uitgeschakeld.

Beschrijving van het printerstuurprogramma

- **Beschrijving van het tabblad Snel instellen**
- **Beschrijving van het tabblad Afdruk**
- **Beschrijving van het tabblad Pagina-instelling**
- **Beschrijving van het tabblad Onderhoud**
- **Beschrijving van Canon IJ-statusmonitor**

Beschrijving van het tabblad Snel instellen

Op het tabblad **Snel instellen (Quick Setup)** worden veelgebruikte afdrুকinstellingen geregistreerd. Wanneer u een geregistreerde instelling selecteert, worden de vooraf ingestelde waarden automatisch toegepast op de printer.



Veelgebruikte instellingen (Commonly Used Settings)

De namen en pictogrammen van veelgebruikte afdrুকprofielen worden geregistreerd. Wanneer u een afdrুকprofiel selecteert op basis van het doel van het document, worden instellingen toegepast die overeenkomen met het doel.

Daarnaast worden functies die mogelijk handig zijn voor het geselecteerde afdrুকprofiel weergegeven bij **Extra functies (Additional Features)**.

U kunt ook een afdrুকprofiel wijzigen en registreren onder een nieuwe naam. U kunt een geregistreerd afdrুকprofiel verwijderen.

U kunt de volgorde van de profielen wijzigen door de afzonderlijke profielen te verslepen of door de Ctrl-toets ingedrukt te houden en te drukken op de pijl omhoog of omlaag.

Standaard (Standard)

Dit zijn de fabrieksinstellingen.

Als **Paginaformaat (Page Size)**, **Afdrukstand (Orientation)** en **Aantal (Copies)** zijn ingesteld vanuit de toepassing, hebben die instellingen voorrang.

Zakelijk document (Business Document)

Selecteer deze instelling wanneer u een algemeen document afdrukt.

Als **Paginaformaat (Page Size)**, **Afdrukstand (Orientation)** en **Aantal (Copies)** zijn ingesteld vanuit de toepassing, hebben die instellingen voorrang.

Papier besparen (Paper Saving)

Selecteer deze instelling om papier te besparen wanneer u een algemeen document afdrukt. De selectievakjes **2 op 1 afdrukken (2-on-1 Printing)** en **Dubbelzijdig afdrukken (Duplex Printing)** worden automatisch ingeschakeld.

Als **Paginaformaat (Page Size)**, **Afdrukstand (Orientation)** en **Aantal (Copies)** zijn ingesteld vanuit de toepassing, hebben die instellingen voorrang.

Foto afdrucken (Photo Printing)

Als u deze instelling selecteert wanneer u een foto afdrukt, worden het fotopapier en fotoformaat ingesteld die gewoonlijk worden gebruikt.

Als **Afdrukstand (Orientation)** en **Aantal (Copies)** zijn ingesteld vanuit de toepassing, hebben die instellingen voorrang.

Envelop (Envelope)

Als u deze instelling selecteert voor het afdrucken van een envelop, wordt **Mediumtype (Media Type)** automatisch ingesteld op **Envelop (Envelope)**. Selecteer het formaat van de gebruikte envelop in het dialoogvenster **Envelopformaat instellen (Envelope Size Setting)**.

Wenskaart (Greeting Card)

Als u een wenskaart afdrukt, wordt **Mediumtype (Media Type)** automatisch ingesteld op **Inkjetwenskaart (Inkjet Greeting Card)**. **Afdrukkwaliteit (Print Quality)** wordt ingesteld op **Hoog (High)**.

Opslaan... (Save...)

Hiermee geeft u het [Dialoogvenster Veelgebruikte instellingen opslaan](#) weer.

Klik op deze knop wanneer u de informatie die u hebt ingesteld op de tabbladen **Snel instellen (Quick Setup)**, **Afdruk (Main)** en **Pagina-instelling (Page Setup)** wilt opslaan in **Veelgebruikte instellingen (Commonly Used Settings)**.

Verwijderen (Delete)

Hiermee verwijdert u een geregistreerd afdrukprofiel.

Selecteer de naam van de instelling die u wilt verwijderen uit **Veelgebruikte instellingen (Commonly Used Settings)** en klik op **Verwijderen (Delete)**. Als een bevestigingsbericht wordt weergegeven, klikt u op **OK** om het opgegeven afdrukprofiel te verwijderen.

►► Opmerking

- Afdrukprofielen die in de begininstellingen zijn geregistreerd, kunnen niet worden verwijderd.

Voorbeeld van instellingen

De afbeelding van het vel papier laat zien hoe het origineel eruitziet op een vel papier.

Zo kunt u de algemene indeling controleren.

Afdrukvoorbeeld (Preview before printing)

Laat zien hoe het afdrukresultaat eruitziet voordat u de gegevens daadwerkelijk afdrukt.

Schakel dit selectievakje in als u een afdrukvoorbeeld wilt zien voordat u gaat afdrucken.

Schakel dit selectievakje uit als u geen afdrukvoorbeeld wilt zien.

Extra functies (Additional Features)

Hier worden de veelgebruikte, handige functies weergegeven voor het afdrukprofiel dat u hebt geselecteerd bij **Veelgebruikte instellingen (Commonly Used Settings)** op het tabblad **Snel instellen (Quick Setup)**.

Wanneer u de muisaanwijzer beweegt in de buurt van een functie die kan worden gewijzigd, wordt een beschrijving van die functie weergegeven.

Als u een functie wilt inschakelen, schakelt u het bijbehorende selectievakje in.

Voor sommige functies kunt u gedetailleerde instellingen selecteren op de tabbladen **Afdruk (Main)** en **Pagina-instelling (Page Setup)**.

2 op 1 afdrukken (2-on-1 Printing)

Hiermee drukt u twee pagina's van het document naast elkaar af op één vel papier.

Als u de volgorde van de pagina's wilt wijzigen, klikt u op het tabblad **Pagina-instelling (Page Setup)**, selecteert u **Pagina-indeling (Page Layout)** voor **Pagina-indeling (Page Layout)** en klikt u op **Opgeven... (Specify...)**. Stel daarna **Paginavolgorde (Page Order)** in via het [Dialoogvenster Pagina-indeling afdrukken](#) dat wordt weergegeven.

4 op 1 afdrukken (4-on-1 Printing)

Hiermee drukt u vier pagina's van het document naast elkaar af op één vel papier.

Als u de volgorde van de pagina's wilt wijzigen, klikt u op het tabblad **Pagina-instelling (Page Setup)**, selecteert u **Pagina-indeling (Page Layout)** voor **Pagina-indeling (Page Layout)** en klikt u op **Opgeven... (Specify...)**. Stel daarna **Paginavolgorde (Page Order)** in via het [Dialoogvenster Pagina-indeling afdrukken](#) dat wordt weergegeven.

Dubbelzijdig afdrukken (Duplex Printing)

Hiermee selecteert of het document op beide zijden of op één zijde van het papier wordt afgedrukt.

Als u de nietzijde of de marges wilt wijzigen, stelt u de nieuwe waarden in op het tabblad **Pagina-instelling (Page Setup)**.

Afdrukken in grijstinten (Grayscale Printing)

Deze functie zet de gegevens om in monochrome gegevens wanneer het document wordt afgedrukt.

Zuinig (Economy)

Hiermee verlaagt u de hoeveelheid inkt die wordt gebruikt bij het afdrukken.

►► Opmerking

- Als u **Zuinig (Economy)** selecteert, wordt het verbruik van inkt beperkt. Dit betekent dat u meer kunt afdrukken dan wanneer **Standaard (Standard)** bij **Afdrukkwaliteit (Print Quality)** is geselecteerd.
Raadpleeg '[Zuinige modus](#)' voor informatie over de zuinige modus.

180 graden roteren (Rotate 180 degrees)

Het document wordt afgedrukt waarbij het 180 graden wordt gedraaid ten opzichte van de invoerrichting van het papier.

De breedte van het afgedrukte gebied en de hoeveelheid uitbreiding die zijn geconfigureerd in een andere toepassing, worden verticaal en horizontaal omgekeerd.

Kleur/intensiteit handmatig aanpassen (Color/Intensity Manual Adjustment)

Selecteer deze optie als u de methode voor **Kleurcorrectie (Color Correction)** en afzonderlijke instellingen zoals **Cyaan (Cyan)**, **Magenta**, **Geel (Yellow)**, **Helderheid (Brightness)**, **Contrast**, enz. wilt opgeven.

Mediumtype (Media Type)

Hier selecteert u een type afdrukpapier.

Selecteer een mediumtype dat overeenstemt met het papier dat in de printer is geplaatst. Zo zorgt u ervoor dat correct wordt afgedrukt voor het opgegeven papier.

Papierformaat printer (Printer Paper Size)

Hier selecteert u het formaat van het papier dat in de printer is geplaatst.

Gewoonlijk wordt het papierformaat automatisch ingesteld op basis van het papierformaat voor de uitvoer en wordt het document afgedrukt zonder dat de schaal wordt aangepast.

Wanneer u **2 op 1 afdrukken (2-on-1 Printing)** of **4 op 1 afdrukken (4-on-1 Printing)** instelt bij **Extra**

functies (Additional Features), kunt u het papierformaat handmatig instellen met **Paginaformaat (Page Size)** op het tabblad **Pagina-instelling (Page Setup)**.

Als u een papierformaat selecteert dat kleiner is dan het **Paginaformaat (Page Size)**, wordt het document verkleind. Als u een papierformaat selecteert dat groter is, wordt het document vergroot. Als u **Aangepast... (Custom...)** selecteert, wordt bovendien het [Dialoogvenster Aangepast papierformaat](#) geopend en kunt u de verticale en horizontale afmetingen voor het papierformaat instellen.

Afdrukstand (Orientation)

Hier selecteert u de afdrukstand.

Als de toepassing waarmee het document is gemaakt een vergelijkbare functie heeft, selecteert u dezelfde afdrukstand als in de toepassing.

Stand (Portrait)

Het document wordt zo afgedrukt dat de boven- en onderkant ongewijzigd zijn ten opzichte van de invoerrichting van het papier. Dit is de standaardinstelling.

Liggend (Landscape)

Het document wordt afgedrukt waarbij het 90 graden wordt gedraaid ten opzichte van de invoerrichting van het papier.

U kunt de draairichting wijzigen door naar het [tabblad Onderhoud](#) te gaan, het dialoogvenster **Aangepaste instellingen (Custom Settings)** te openen en het selectievakje **90 graden naar links roteren als afdrukstand [Liggend] is (Rotate 90 degrees left when orientation is [Landscape])** te gebruiken.

Als u het document tijdens het afdrukken 90 graden naar links wilt draaien, schakelt u het selectievakje **90 graden naar links roteren als afdrukstand [Liggend] is (Rotate 90 degrees left when orientation is [Landscape])** in.

Afdrukkwaliteit (Print Quality)

Hier selecteert u de gewenste afdrukkwaliteit.

Selecteer een van de volgende opties om een geschikte afdrukkwaliteit voor het doel in te stellen.

Hoog (High)

Hiermee krijgt afdrukkwaliteit prioriteit over afdruksnelheid.

Standaard (Standard)

Hiermee kunt u afdrukken met gemiddelde snelheid en kwaliteit.

Zuinig (Economy)

Hiermee verlaagt u de hoeveelheid inkt die wordt gebruikt bij het afdrukken.

►► Opmerking

- Als u **Zuinig (Economy)** in **Afdrukkwaliteit (Print Quality)** selecteert, wordt het verbruik van inkt beperkt. Dit betekent dat u meer kunt afdrukken dan wanneer **Standaard (Standard)** is geselecteerd.
Raadpleeg '[Zuinige modus](#)' voor informatie over de zuinige modus.

Papierbron (Paper Source)

Selecteer de bron waarvan het papier wordt ingevoerd wordt weergegeven.

Automatisch selecteren (Automatically Select)

De printer bepaalt automatisch de papierbron op basis van de papierinstellingen in het printerstuurprogramma en de papiergegevens die op de printer zijn geregistreerd en voert papier in vanuit die bron.

Achterste lade (Rear Tray)

Het papier wordt altijd vanuit de achterste lade ingevoerd.

Cassette

Papier wordt altijd ingevoerd vanuit de cassette.

»»» Belangrijk

- De beschikbare instellingen voor **Papierbron (Paper Source)** zijn afhankelijk van het mediumtype en -formaat.

Aantal (Copies)

Hier geeft u het aantal exemplaren op dat u wilt afdrukken. U kunt een waarde opgeven tussen 1 en 999.

»»» Belangrijk

- Als de toepassing waarmee het document is gemaakt dezelfde functie heeft, geeft u de instellingen op in het printerstuurprogramma. Als de afdrukresultaten echter niet naar wens zijn, geeft u de functie-instellingen op in de toepassing.

Altijd afdrukken met huidige instellingen (Always Print with Current Settings)

Documenten worden de volgende keer afgedrukt met de huidige instellingen.

Als u deze functie selecteert en daarna het [eigenschappenvenster van het printerstuurprogramma](#) sluit, worden de gegevens die u hebt ingesteld op de tabbladen **Snel instellen (Quick Setup)**, **Afdruk (Main)** en **Pagina-instelling (Page Setup)** opgeslagen en kunt u de volgende keer afdrukken met dezelfde instellingen.

»»» Belangrijk

- Als u zich aanmeldt met een andere gebruikersnaam, worden de instellingen die zijn ingesteld terwijl deze functie was ingeschakeld, niet weergegeven in de afdrukinstellingen.
- Als een instelling is opgegeven in de toepassing, heeft deze instelling voorrang.

Gegevens over printermedia... (Printer Media Information...)

Hiermee geeft u het [Dialogvenster Gegevens over printermedia](#) weer.

U kunt de printerinstellingen controleren en de gecontroleerde instellingen toepassen op het printerstuurprogramma.

Standaard (Defaults)

Hiermee herstelt u de standaardwaarden van alle instellingen die u hebt gewijzigd.

Klik op deze knop als u de standaardwaarden (fabrieksinstellingen) van alle instellingen op de tabbladen **Snel instellen (Quick Setup)**, **Afdruk (Main)** en **Pagina-instelling (Page Setup)** wilt herstellen.

Dialogvenster Veelgebruikte instellingen opslaan (Save Commonly Used Settings)

In dit dialoogvenster kunt u de informatie opslaan die u hebt ingesteld op de tabbladen **Snel instellen (Quick Setup)**, **Afdruk (Main)** en **Pagina-instelling (Page Setup)** en die informatie toevoegen aan de lijst **Veelgebruikte instellingen (Commonly Used Settings)** op het tabblad **Snel instellen (Quick Setup)**.

Naam (Name)

Voer de naam in voor het afdrukprofiel dat u wilt opslaan.

U kunt maximaal 255 tekens invoeren.

De naam wordt, samen met het bijbehorende pictogram, weergegeven in de lijst **Veelgebruikte instellingen (Commonly Used Settings)** op het tabblad **Snel instellen (Quick Setup)**.

Opties... (Options...)

Hiermee opent u het [Dialoogvenster Veelgebruikte instellingen opslaan](#).

Hier kunt u de details wijzigen van het afdrukprofiel dat u wilt opslaan.

Dialoogvenster Veelgebruikte instellingen opslaan (Save Commonly Used Settings)

Selecteer de pictogrammen van de afdrukprofielen die u wilt registreren in **Veelgebruikte instellingen (Commonly Used Settings)** en wijzig de items die u wilt opslaan in de afdrukprofielen.

Pictogram (Icon)

Hier selecteert u het pictogram voor het afdrukprofiel dat u wilt opslaan.

Het geselecteerde pictogram wordt, samen met de naam, weergegeven in de lijst **Veelgebruikte instellingen (Commonly Used Settings)** op het tabblad **Snel instellen (Quick Setup)**.

Papierformaat opslaan (Save the paper size setting)

Hiermee slaat u het papierformaat op in het afdrukprofiel in **Veelgebruikte instellingen (Commonly Used Settings)**.

Als u het opgeslagen papierformaat wilt toepassen wanneer het afdrukprofiel wordt geselecteerd, schakelt u dit selectievakje in.

Als dit selectievakje is uitgeschakeld, wordt het papierformaat niet opgeslagen en wordt de instelling voor papierformaat daarom niet toegepast wanneer het afdrukprofiel wordt geselecteerd.

In plaats daarvan drukt de printer af met het papierformaat dat is opgegeven met de toepassing.

Afdrukstand opslaan (Save the orientation setting)

Hiermee slaat u de **Afdrukstand (Orientation)** op in het afdrukprofiel in **Veelgebruikte instellingen (Commonly Used Settings)**.

Als u de opgeslagen afdrukstand wilt toepassen wanneer het afdrukprofiel wordt geselecteerd, schakelt u dit selectievakje in.

Als dit selectievakje is uitgeschakeld, wordt de afdrukstand niet opgeslagen en wordt de instelling voor **Afdrukstand (Orientation)** daarom niet toegepast wanneer het afdrukprofiel wordt geselecteerd. In plaats daarvan drukt de printer af met de afdrukstand die is opgegeven met de toepassing.

Aantal opslaan (Save the copies setting)

Hiermee slaat u de instelling **Aantal (Copies)** op in het afdrukprofiel in **Veelgebruikte instellingen (Commonly Used Settings)**.

Als u de opgeslagen instelling voor aantal afdrukken wilt toepassen wanneer het afdrukprofiel wordt geselecteerd, schakelt u dit selectievakje in.

Als dit selectievakje is uitgeschakeld, wordt het aantal afdrukken niet opgeslagen en wordt de instelling voor **Aantal (Copies)** daarom niet toegepast wanneer het afdrukprofiel wordt geselecteerd. In plaats daarvan drukt de printer het aantal exemplaren af dat is opgegeven met de toepassing.

Dialogovenster Aangepast papierformaat (Custom Paper Size)

In dit dialogovenster kunt u het formaat (breedte en hoogte) van het aangepaste papier opgeven.

Eenheden (Units)

Selecteer de eenheid voor het opgeven van een door de gebruiker gedefinieerd papierformaat.

Papierformaat (Paper Size)

Hier geeft u waarden voor **Breedte (Width)** en **Hoogte (Height)** voor het aangepaste papier op.

De afmetingen worden weergegeven op basis van de eenheid die u hebt opgegeven bij **Eenheden (Units)**.

Dialogovenster Gegevens over printermedia (Printer Media Information)

In dit dialogovenster kunt u de printerinstellingen controleren en de gecontroleerde instellingen toepassen op het printerstuurprogramma.

Papierbron (Paper Source)

Controleer de instelling of selecteer een nieuwe papierbron.

Mediumtype (Media Type)

Hier wordt het **Mediumtype (Media Type)** weergegeven dat momenteel in de printer is geplaatst.

Als u de weergegeven instelling wilt toepassen op het printerstuurprogramma, klikt u op **Instellen (Set)**.

Paginaformaat (Page Size)

Hier wordt het **Paginaformaat (Page Size)** weergegeven dat momenteel in de printer is geplaatst.

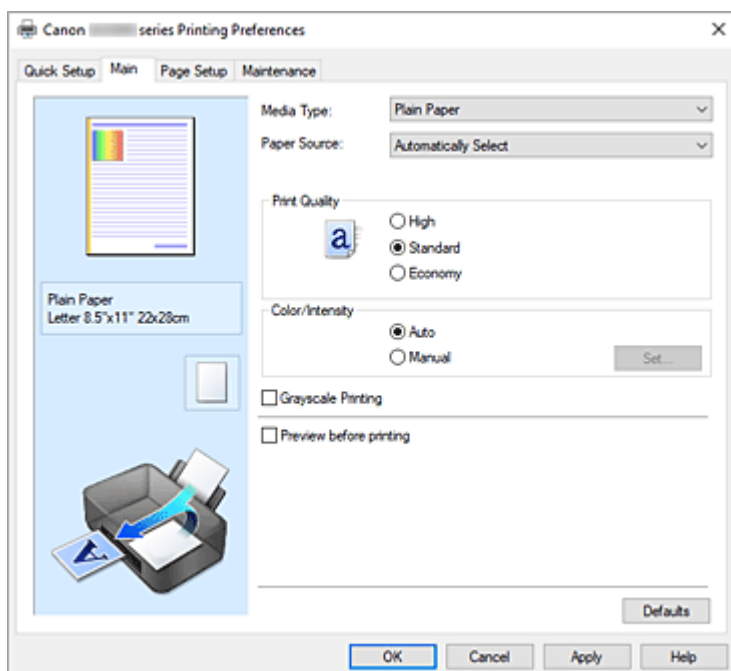
Als u de weergegeven instelling wilt toepassen op het printerstuurprogramma, klikt u op **Instellen (Set)**.

Verwante onderwerpen

- ➔ [Basisinstellingen voor afdrukken](#)
- ➔ [Een veelgebruikt afdrukprofiel registreren](#)
- ➔ [Instellingen voor het afdrukken van enveloppen](#)
- ➔ Afdrukresultaten weergeven vóór het afdrukken
- ➔ [Dubbelzijdig afdrukken](#)
- ➔ Een kleurendocument monochroom afdrukken
- ➔ Kleurcorrectie opgeven
- ➔ De kleurbalans aanpassen
- ➔ De helderheid aanpassen
- ➔ Het contrast aanpassen
- ➔ Papierformaat instellen (aangepast formaat)
- ➔ [Een Paginaformaat en Afdrukstand opgeven](#)
- ➔ Van papierbron wisselen zodat deze overeenkomt met het doel
- ➔ [Instellingen voor aantal en afdrukvolgorde opgeven](#)

Beschrijving van het tabblad Afdruk

Op het tabblad **Afdruk (Main)** kunt u basisafdrুকinstellingen opgeven in overeenstemming met het mediumtype. Voor een normale afdrुकtaak volstaat het instellingen op dit tabblad op te geven.



Voorbeeld van instellingen

De afbeelding van het vel papier laat zien hoe het origineel eruitziet op een vel papier.

Zo kunt u de algemene indeling controleren.

In de illustratie van de printer wordt aangegeven hoe u papier plaatst dat overeenkomt met de instellingen in het printerstuurprogramma.

Controleer of de printer correct is ingesteld door de illustratie te bekijken voordat u gaat afdrucken.

Mediumtype (Media Type)

Hier selecteert u een type afdrukpapier.

Selecteer een mediumtype dat overeenstemt met het papier dat in de printer is geplaatst. Zo zorgt u ervoor dat correct wordt afgedrukt voor het opgegeven papier.

Papierbron (Paper Source)

De bron waarvan het papier wordt ingevoerd wordt weergegeven.

U kunt mogelijk tussen de papierbronnen wisselen vanuit het printerstuurprogramma.

Automatisch selecteren (Automatically Select)

De printer bepaalt automatisch de papierbron op basis van de papierinstellingen in het printerstuurprogramma en de papiergegevens die op de printer zijn geregistreerd en voert papier in vanuit die bron.

Achterste lade (Rear Tray)

Het papier wordt altijd vanuit de achterste lade ingevoerd.

Cassette

Papier wordt altijd ingevoerd vanuit de cassette.

»»» Belangrijk

- De beschikbare instellingen voor **Papierbron (Paper Source)** zijn afhankelijk van het mediumtype en -formaat.

Afdrukkwaliteit (Print Quality)

Hier selecteert u de gewenste afdrukkwaliteit.

Selecteer een van de volgende opties om een geschikte afdrukkwaliteit voor het doel in te stellen.

»»» Belangrijk

- Afhankelijk van de instellingen voor **Mediumtype (Media Type)** worden mogelijk dezelfde afdrukresultaten geproduceerd, zelfs als **Afdrukkwaliteit (Print Quality)** is gewijzigd.

Hoog (High)

Hiermee krijgt afdrukkwaliteit prioriteit over afdruksnelheid.

Standaard (Standard)

Hiermee kunt u afdrucken met gemiddelde snelheid en kwaliteit.

Zuinig (Economy)

Hiermee verlaagt u de hoeveelheid inkt die wordt gebruikt bij het afdrucken.

»»» Opmerking

- Als u **Zuinig (Economy)** in **Afdrukkwaliteit (Print Quality)** selecteert, wordt het verbruik van inkt beperkt. Dit betekent dat u meer kunt afdrucken dan wanneer **Standaard (Standard)** is geselecteerd.
Raadpleeg '[Zuinige modus](#)' voor informatie over de zuinige modus.

Kleur/Intensiteit (Color/Intensity)

Hier selecteert u de methode voor kleuraanpassing.

Automatisch (Auto)

Cyaan (Cyan), **Magenta**, **Geel (Yellow)**, **Helderheid (Brightness)**, **Contrast**, enzovoort worden automatisch aangepast.

Handmatig (Manual)

Selecteer deze optie als u afzonderlijke instellingen zoals **Cyaan (Cyan)**, **Magenta**, **Geel (Yellow)**, **Helderheid (Brightness)**, **Contrast** en de methode voor **Kleurcorrectie (Color Correction)** wilt opgeven.

Instellen... (Set...)

Selecteer **Handmatig (Manual)** voor **Kleur/Intensiteit (Color/Intensity)** om deze knop in te schakelen.

In het dialoogvenster **Handmatige kleuraanpassing (Manual Color Adjustment)** kunt u afzonderlijke kleurinstellingen, zoals **Cyaan (Cyan)**, **Magenta**, **Geel (Yellow)**, **Helderheid (Brightness)** en **Contrast** opgeven op het [tabblad Kleuraanpassing](#) en de methode voor **Kleurcorrectie** selecteren op het [tabblad Afstemming](#).

»»» Opmerking

- Als u een ICC-profiel wilt gebruiken om kleuren aan te passen, gebruikt u het dialoogvenster **Handmatige kleuraanpassing (Manual Color Adjustment)** om het profiel in te stellen.

Afdrukken in grijs tinten (Grayscale Printing)

Deze functie zet de gegevens om in monochrome gegevens wanneer het document wordt afgedrukt. Schakel dit selectievakje in als u een kleurendocument monochroom wilt afdrucken.

Afdrukvoorbeeld (Preview before printing)

Laat zien hoe het afdrukresultaat eruitziet voordat u de gegevens daadwerkelijk afdrukt.
Schakel dit selectievakje in als u een afdrukvoorbeeld wilt zien voordat u gaat afdrukken.

Standaard (Defaults)

Hiermee herstelt u de standaardwaarden van alle instellingen die u hebt gewijzigd.
Als u op deze knop klikt, worden de standaardwaarden (fabrieksinstellingen) hersteld van alle instellingen in het huidige scherm.

Tabblad Kleuraanpassing (Color Adjustment)

Op dit tabblad kunt u de kleurbalans aanpassen door de instellingen van de opties **Cyaan (Cyan)**, **Magenta**, **Geel (Yellow)**, **Helderheid (Brightness)** en **Contrast** te wijzigen.

Voorbeeld

Geeft het effect van kleuraanpassing weer.
De kleur en helderheid veranderen bij elk item dat u wijzigt.

Opmerking

- De afbeelding is monochroom als het selectievakje **Afdrukken in grijstinten (Grayscale Printing)** is ingeschakeld.

Kleurenpatroon weergeven (View Color Pattern)

Geeft een controlepatroon weer voor kleurveranderingen door kleuraanpassing.
Schakel dit selectievakje in als u een voorbeeldafbeelding met een kleurenpatroon wilt weergeven.

Cyaan (Cyan) / Magenta / Geel (Yellow)

Hier past u de sterkte van **Cyaan (Cyan)**, **Magenta** en **Geel (Yellow)** aan.
Wanneer u de schuifregelaar naar rechts schuift, wordt een kleur sterker en wanneer u de schuifregelaar naar links schuift wordt een kleur zwakker.
U kunt ook rechtstreeks een waarde invoeren voor de schuifregelaar. Voer een waarde in tussen -50 en 50.
Deze aanpassing verandert de relatieve hoeveelheid inkt van elke gebruikte kleur, waardoor de gehele kleurbalans van het document wordt gewijzigd. Gebruik de toepassing als u uitgebreide wijzigingen wilt aanbrengen in de totale kleurbalans. Gebruik het printerstuurprogramma alleen als u kleine wijzigingen in de kleurbalans wilt aanbrengen.

Helderheid (Brightness)

Hiermee past u de helderheid van de afdruk aan. U kunt het niveau van puur wit en zwart niet wijzigen. U kunt echter wel de helderheid van de kleuren tussen wit en zwart wijzigen. Wanneer u de schuifregelaar naar rechts verplaatst, worden de kleuren lichter (minder intens) en wanneer u de schuifregelaar naar links verplaatst, worden de kleuren donkerder (intensier). U kunt ook rechtstreeks helderheidswaarden invoeren die zijn gekoppeld aan de schuifbalk. Voer een waarde in tussen -50 en 50.

Contrast

Hiermee past u het contrast tussen licht en donker aan in de afbeelding die u wilt afdrukken.
Wanneer u de schuifregelaar naar rechts schuift, wordt het contrast groter en wanneer u de schuifregelaar naar links schuift, wordt het contrast kleiner.
U kunt ook rechtstreeks een waarde invoeren voor de schuifregelaar. Voer een waarde in tussen -50 en 50.

Tabblad Afstemming (Matching)

Hier kunt u de methode selecteren voor het aanpassen van kleuren aan het type document dat u wilt afdrukken.

Kleurcorrectie (Color Correction)

Hier kunt u kiezen uit **Driververgelijking (Driver Matching)**, **ICM** of **Geen (None)**, afhankelijk van het doel van de afdrubbewerking.

Driververgelijking (Driver Matching)

Met Canon Digital Photo Color kunt u sRGB-gegevens afdrukken met kleurtinten waaraan de meeste mensen de voorkeur geven.

ICM

Past de kleuren aan volgens een ICC-profiel tijdens het afdrukken.

»»» Belangrijk

- Als de toepassing zo is ingesteld dat ICM is uitgeschakeld, is **ICM** niet beschikbaar voor **Kleurcorrectie (Color Correction)** en worden de afbeeldingsgegevens mogelijk niet correct worden afgedrukt door de printer.

Geen (None)

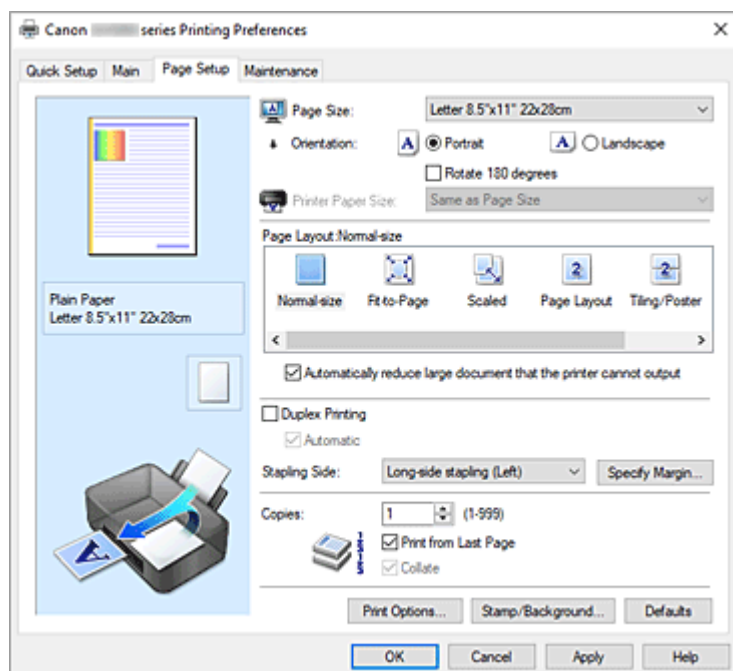
Schakelt kleuraanpassing met het printerstuurprogramma uit. Selecteer deze instelling als u een afzonderlijk gemaakt profiel ICC-afdrukprofiel in een toepassing gebruikt om gegevens af te drukken.

Verwante onderwerpen

- ➔ Van papierbron wisselen zodat deze overeenkomt met het doel
- ➔ De afdrubbkwaliteit instellen
- ➔ De kleurbalans aanpassen
- ➔ De helderheid aanpassen
- ➔ Het contrast aanpassen
- ➔ Kleurcorrectie opgeven
- ➔ De kleuren aanpassen met het printerstuurprogramma
- ➔ Afdrukken met ICC-profielen
- ➔ Een kleurendocument monochroom afdrukken
- ➔ Afdrukresultaten weergeven vóór het afdrukken

Beschrijving van het tabblad Pagina-instelling

Op het tabblad **Pagina-instelling (Page Setup)** kunt u bepalen hoe een document op het papier moet worden geplaatst. Op dit tabblad kunt u ook het aantal afdrucken en de afdrukvolgorde opgeven. Als de toepassing waarmee het document is gemaakt een vergelijkbare functie heeft, geeft u deze instellingen op met de toepassing.



Voorbeeld van instellingen

De afbeelding van het vel papier laat zien hoe het origineel eruitziet op een vel papier.

Zo kunt u de algemene indeling controleren.

In de illustratie van de printer wordt aangegeven hoe u papier plaatst dat overeenkomt met de instellingen in het printerstuurprogramma.

Controleer of de printer correct is ingesteld door de illustratie te bekijken voordat u gaat afdrucken.

Paginaformaat (Page Size)

Hier selecteert u een paginaformaat.

Zorg dat u hetzelfde paginaformaat selecteert als in de toepassing.

Als u **Aangepast... (Custom...)** selecteert, wordt het [Dialogvenster Aangepast papierformaat](#) geopend en kunt u de verticale en horizontale afmetingen voor het papierformaat instellen.

Afdrukstand (Orientation)

Hier selecteert u de afdrukstand.

Als de toepassing waarmee het document is gemaakt een vergelijkbare functie heeft, selecteert u dezelfde afdrukstand als in de toepassing.

Stand (Portrait)

Het document wordt zo afgedrukt dat de boven- en onderkant ongewijzigd zijn ten opzichte van de invoerrichting van het papier. Dit is de standaardinstelling.

Liggend (Landscape)

Het document wordt afgedrukt waarbij het 90 graden wordt gedraaid ten opzichte van de invoerrichting van het papier.

U kunt de draairichting wijzigen door naar het [tabblad Onderhoud](#) te gaan, het dialogvenster

Aangepaste instellingen (Custom Settings) te openen en het selectievakje **90 graden naar links roteren als afdrukstand [Liggend] is (Rotate 90 degrees left when orientation is [Landscape])** te gebruiken.

Als u het document tijdens het afdrucken 90 graden naar links wilt draaien, schakelt u het selectievakje **90 graden naar links roteren als afdrukstand [Liggend] is (Rotate 90 degrees left when orientation is [Landscape])** in.

180 graden roteren (Rotate 180 degrees)

Het document wordt afgedrukt waarbij het 180 graden wordt gedraaid ten opzichte van de invoerrichting van het papier.

De breedte van het afgedrukte gebied en de hoeveelheid uitbreiding die zijn geconfigureerd in een andere toepassing, worden verticaal en horizontaal omgekeerd.

Papierformaat printer (Printer Paper Size)

Hier selecteert u het formaat van het papier dat in de printer is geplaatst.

De standaardinstelling is **Zelfde als paginaformaat (Same as Page Size)** als u op normale grootte wilt afdrucken.

U kunt een formaat voor het printerpapier selecteren als u **Passend op papier (Fit-to-Page)**, **Op schaal (Scaled)**, **Pagina-indeling (Page Layout)**, **Tegels/poster (Tiling/Poster)** of **Boekje (Booklet)** hebt geselecteerd voor **Pagina-indeling (Page Layout)**.

Als u een papierformaat selecteert dat kleiner is dan het **Paginaformaat (Page Size)**, wordt het document verkleind. Als u een papierformaat selecteert dat groter is, wordt het document vergroot.

Als u **Aangepast... (Custom...)** selecteert, wordt bovendien het [Dialoogvenster Aangepast papierformaat](#) geopend en kunt u de verticale en horizontale afmetingen voor het papierformaat instellen.

Pagina-indeling (Page Layout)

Hier selecteert u het formaat van het document dat u wilt afdrucken en het type afdruk.

Normaal formaat (Normal-size)

Dit is de normale afdrukmethode. Selecteer deze optie als u geen pagina-indeling opgeeft.

Grote documenten die de printer niet kan afdrucken automatisch verkleinen (Automatically reduce large document that the printer cannot output)

Als de printer het papierformaat van een document niet kan afdrucken, kan de printer het formaat automatisch verkleinen wanneer het document wordt afgedrukt.

Schakel dit selectievakje in als u het formaat wilt verkleinen wanneer het document wordt afgedrukt.

Passend op papier (Fit-to-Page)

Met deze functie kunt u documenten automatisch vergroten of verkleinen op basis van het formaat van het papier in de printer zonder het opgegeven papierformaat in de toepassing te wijzigen.

Op schaal (Scaled)

Documenten kunnen worden vergroot of verkleind tijdens het afdrucken.

Geef het formaat op bij **Papierformaat printer (Printer Paper Size)** of geef een schaalfactor op in het vak **Schaling (Scaling)**.

Schaling (Scaling)

Hier geeft u een vergrotings- of verkleiningsfactor op voor het document dat u wilt afdrucken.

Pagina-indeling (Page Layout)

U kunt meerdere documentpagina's afdrucken op één vel papier.

Opgeven... (Specify...)

Hiermee opent u het [Dialoogvenster Pagina-indeling afdrukken](#).

Klik op deze knop om instellingen voor het afdrukken van de pagina-indeling op te geven.

Tegels/poster (Tiling/Poster)

Met deze functie kunt u de afbeeldingsgegevens vergroten en de vergrote gegevens over meerdere pagina's verdelen en afdrukken. U kunt deze vellen papier ook aan elkaar plakken zodat ze één grote afdruk vormen, zoals een poster.

Opgeven... (Specify...)

Hiermee opent u het [Dialoogvenster Tegels/poster afdrukken](#).

Klik op deze knop om instellingen voor het afdrukken van tegels/posters op te geven.

Boekje (Booklet)

Met de functie voor boekjes kunt u afbeeldingsgegevens voor een boekje afdrukken. De gegevens worden afgedrukt op beide zijden van het papier. Bij dit afdruktype wordt ervoor gezorgd dat de pagina's in de juiste volgorde liggen (op paginanummer) wanneer het papier in het midden wordt gevouwen en geniet.

Opgeven... (Specify...)

Hiermee opent u het [Dialoogvenster Boekje afdrukken](#).

Klik op deze knop om instellingen voor het afdrukken van een boekje op te geven.

Dubbelzijdig afdrukken (Duplex Printing)

Hiermee selecteert of het document automatisch op beide zijden of op één zijde van het papier wordt afgedrukt.

Schakel dit selectievakje in als het document op beide zijden wilt afdrukken.

Deze functie kan alleen worden gebruikt als **Normaal papier (Plain Paper)** is geselecteerd voor **Mediumtype (Media Type)** en als **Normaal formaat (Normal-size)**, **Passend op papier (Fit-to-Page)**, **Op schaal (Scaled)** of **Pagina-indeling (Page Layout)** is geselecteerd.

Automatisch (Automatic)

Hiermee selecteert u of dubbelzijdig afdrukken automatisch of handmatig wordt uitgevoerd.

Dit selectievakje wordt ingeschakeld als **Boekje (Booklet)** is geselecteerd in de lijst **Pagina-indeling (Page Layout)** of als het selectievakje **Dubbelzijdig afdrukken (Duplex Printing)** is ingeschakeld.

Schakel dit selectievakje uit als u handmatig dubbelzijdig wilt afdrukken.

Nietmarge (Stapling Side)

Hier selecteert u de positie van de nietmarge.

De printer selecteert automatisch de beste positie voor de nietmarge op basis van de instellingen voor **Afdrukstand (Orientation)** en **Pagina-indeling (Page Layout)**. Schakel **Nietmarge (Stapling Side)** in en selecteer een optie in de lijst om deze te wijzigen.

Marge instellen... (Specify Margin...)

Hiermee opent u het [Dialoogvenster Marge instellen](#).

U kunt de breedte van de marge opgeven.

Aantal (Copies)

Hier geeft u het aantal exemplaren op dat u wilt afdrukken. U kunt een waarde opgeven tussen 1 en 999.

»»» Belangrijk

- Als de toepassing waarmee het document is gemaakt een vergelijkbare functie heeft, geeft u het aantal afdrukken op in de toepassing en niet hier.

Vanaf de laatste pagina afdrukken (Print from Last Page)

Schakel dit selectievakje in als u wilt dat bij het afdrukken met de laatste pagina wordt begonnen. Als u dit doet, hoeft u de pagina's na het afdrukken niet meer in de juiste volgorde te leggen.

Schakel dit selectievakje uit als u het document in de normale volgorde wilt afdrukken vanaf de eerste pagina.

Sorteren (Collate)

Schakel dit selectievakje uit als u de pagina's van elk exemplaar achter elkaar wilt afdrukken wanneer u meerdere exemplaren van een document afdrukt.

Schakel dit selectievakje uit wanneer u alle pagina's met hetzelfde paginanummer achter elkaar wilt afdrukken.

»»» Belangrijk

- Als de toepassing waarmee het document is gemaakt dezelfde functie heeft, geeft u voorrang aan de instellingen van het printerbesturingsbestand. Als de afdrukresultaten echter niet naar wens zijn, geeft u de functie-instellingen op in de toepassing. Als u het aantal exemplaren en de afdrukvolgorde in zowel de toepassing als dit besturingsbestand opgeeft, is het mogelijk dat de waarden van deze twee instellingen voor het aantal exemplaren worden vermenigvuldigd of dat de opgegeven afdrukvolgorde niet wordt ingeschakeld.

Afdrukopties... (Print Options...)

Hiermee opent u het [Dialoogvenster Afdrukopties](#).

Hier wijzigt u gedetailleerde instellingen van het printerstuurprogramma voor afdrukgegevens die vanuit toepassingen worden verzonden.

Stempel/Achtergrond... (Stamp/Background...)

Hiermee opent u het [Dialoogvenster Stempel/Achtergrond](#).

Met de functie **Stempel (Stamp)** kunt u een stempel bestaande uit tekst of een bitmap over of achter de documentgegevens afdrukken. Verder kunt u hiermee de datum, tijd en gebruikersnaam afdrukken. Met de functie **Achtergrond (Background)** kunt u een lichte illustratie achter de documentgegevens afdrukken.

Afhankelijk van de omgeving zijn **Stempel (Stamp)** en **Achtergrond (Background)** mogelijk niet beschikbaar.

Dialogvenster Aangepast papierformaat (Custom Paper Size)

In dit dialoogvenster kunt u het formaat (breedte en hoogte) van het aangepaste papier opgeven.

Eenheden (Units)

Selecteer de eenheid voor het opgeven van een door de gebruiker gedefinieerd papierformaat.

Papierformaat (Paper Size)

Hier geeft u waarden voor **Breedte (Width)** en **Hoogte (Height)** voor het aangepaste papier op.

De afmetingen worden weergegeven op basis van de eenheid die u hebt opgegeven bij **Eenheden (Units)**.

Dialogvenster Pagina-indeling afdrukken (Page Layout Printing)

In dit dialoogvenster kunt u het aantal documentpagina's selecteren dat op één vel papier moet worden geplaatst, de paginavolgorde instellen en aangeven of een paginarand moet worden afgedrukt rondom

elke documentpagina.

U kunt de instellingen die u in dit dialoogvenster opgeeft, controleren in het instellingenvoorbeeld van het printerstuurprogramma.

Voorbeeldpictogram

Hiermee geeft u de instellingen weer die u hebt aangebracht in het dialoogvenster **Pagina-indeling afdrukken (Page Layout Printing)**.

U kunt controleren hoe het afdrukresultaat eruitziet voordat u de gegevens daadwerkelijk afdrukt.

Pagina-indeling (Page Layout)

Hier geeft u het aantal documentpagina's op dat u op één vel wilt afdrukken.

Paginavolgorde (Page Order)

Hier geeft u de afdrukstand op van het document dat u wilt afdrukken op een vel papier.

Paginarand (Page Border)

Hiermee drukt u een paginarand af rond elke documentpagina.

Schakel dit selectievakje in om de paginarand af te drukken.

Dialoogvenster Tegels/poster afdrukken (Tiling/Poster Printing)

In dit dialoogvenster kunt u het formaat selecteren van de afbeelding die u wilt afdrukken. U kunt ook instellingen selecteren voor kniplijnen en plakmarkeringen die handig zijn als u de pagina's aan elkaar wilt plakken om een poster te maken.

U kunt de instellingen die u in dit dialoogvenster opgeeft, controleren in het instellingenvoorbeeld van het printerstuurprogramma.

Voorbeeldpictogram

Hier worden de instellingen van het dialoogvenster **Tegels/poster afdrukken (Tiling/Poster Printing)** weergegeven.

U kunt controleren hoe het afdrukresultaat eruitziet.

Beeldscheidingen (Image Divisions)

Selecteer het aantal scheidingen (verticaal x horizontaal).

Naarmate het aantal delingen toeneemt, neemt het aantal vellen dat gebruikt wordt om af te drukken toe. Als u pagina's aan elkaar plakt om een poster te maken, kunt u een grotere poster maken door het aantal scheidingen te vergroten.

"Knippen/Plakken" afdrukken in marges (Print "Cut/Paste" in margins)

Hier geeft u aan of u de woorden 'Knippen' en 'Plakken' wilt afdrukken in de marges. Deze woorden fungeren als hulpmiddel wanneer u de pagina's aan elkaar plakt om een poster te maken.

Schakel dit selectievakje in om de woorden af te drukken.

Opmerking

- Afhankelijk van de omgeving van het printerstuurprogramma dat u gebruikt, is deze functie mogelijk niet beschikbaar.

Lijnen "Knippen/Plakken" afdrukken in marges (Print "Cut/Paste" lines in margins)

Hier geeft u aan of u kniplijnen wilt afdrukken die fungeren als hulpmiddel wanneer u de pagina's aan elkaar wilt plakken om een poster te maken.

Schakel dit selectievakje in om de kniplijnen af te drukken.

Paginabereik afdrukken (Print page range)

Hiermee geeft u het afdrukbereik op. Selecteer **Alle (All)** als u alle pagina's wilt afdrukken. Selecteer **Pagina's (Pages)** om een specifieke pagina of een bereik op te geven.

»»» Opmerking

- Als sommige pagina's niet correct zijn afgedrukt, geeft u de pagina's op die u niet wilt afdrukken door erop te klikken in het instellingenvoorbeeld op het tabblad **Pagina-instelling (Page Setup)**. Alleen de pagina's die in het scherm worden weergegeven, worden afgedrukt.

Dialogvenster Boekje afdrukken (Booklet Printing)

In dit dialoogvenster kunt u instellen hoe u het document wilt binden als boekje. In dit dialoogvenster kunt u ook instellen of u wilt afdrukken op één zijde en of u een paginarand wilt afdrukken.

U kunt de instellingen die u in dit dialoogvenster opgeeft, controleren in het instellingenvoorbeeld van het printerstuurprogramma.

Voorbeeldpictogram

Hier worden de instellingen weergegeven die u hebt aangebracht in het dialoogvenster **Boekje afdrukken (Booklet Printing)**.

U kunt controleren hoe het document eruitziet wanneer het wordt afgedrukt als boekje.

Nietmarge (Margin for stapling)

Hier geeft u op welke zijde van het boekje moet worden geniet.

Lege pagina invoegen (Insert blank page)

Hiermee selecteert u of u het document wilt afdrukken op één zijde of beide zijden van het boekje. Schakel dit selectievakje in als u het document wilt afdrukken op één zijde van het boekje en selecteer de zijde die u leeg wilt laten in de lijst.

Marge (Margin)

Hier geeft u de breedte van de nietmarge op.

De opgegeven breedte wordt de nietmarge vanaf het midden van het vel.

Paginarand (Page Border)

Hiermee drukt u een paginarand af rond elke documentpagina.

Schakel dit selectievakje in om de paginarand af te drukken.

Dialogvenster Marge instellen (Specify Margin)

In dit dialoogvenster kunt u de margebreedte opgeven voor de zijde die moet worden geniet. Als een document niet op één pagina past, wordt het document verkleind tijdens het afdrukken.

Marge (Margin)

Hier geeft u de breedte van de nietmarge op.

De breedte van de zijde die is opgegeven bij **Nietmarge (Stapling Side)** wordt de nietmarge.

Dialogvenster Afdrukopties (Print Options)

Hier brengt u wijzigingen aan in de afdrukgegevens die naar de printer worden gezonden.

Afhankelijk van de omgeving is deze functie mogelijk niet beschikbaar.

ICM uitschakelen in de toepassingssoftware vereist (Disable ICM required from the application software)

Hiermee schakelt u de ICM-functie uit die is vereist vanuit de toepassing.

Als een toepassing Windows ICM gebruikt om gegevens af te drukken, kunnen onverwachte kleuren worden afgedrukt of kan de afdruksnelheid afnemen. Als deze problemen zich voordoen, kunt u de problemen mogelijk oplossen door dit selectievakje in te schakelen.

»»» Belangrijk

- Normaal gesproken schakelt u dit selectievakje uit.
- Deze functie werkt niet als **ICM** is geselecteerd voor **Kleurcorrectie (Color Correction)** op het tabblad **Afstemming (Matching)** van het dialoogvenster **Handmatige kleuraanpassing (Manual Color Adjustment)**.

Instelling voor kleurenprofiel van de toepassing uitschakelen (Disable the color profile setting of the application software)

Als u dit selectievakje inschakelt, wordt informatie in het kleurprofiel dat is ingesteld in de toepassing uitgeschakeld.

Als de informatie in het kleurprofiel dat is ingesteld in de software wordt uitgevoerd naar het printerstuurprogramma, kan het afdrukresultaat onverwachte kleuren bevatten. Als dit gebeurt, kunt u het probleem mogelijk oplossen door dit selectievakje in te schakelen.

»»» Belangrijk

- Normaal gesproken schakelt u dit selectievakje uit.
- Zelfs als dit selectievakje is ingeschakeld, wordt slechts een deel van de informatie in het kleurprofiel uitgeschakeld en kan het kleurprofiel nog steeds worden gebruikt om af te drukken.

Instelling voor papierbron van de toepassing uitschakelen (Disable the paper source setting of the application software)

Hiermee schakelt u de methode voor papierinvoer uit die is ingesteld door de toepassing.

Bij sommige toepassingen, zoals Microsoft Word, kunnen de gegevens worden afgedrukt met een invoermethode die verschilt van de instelling in het printerstuurprogramma. Schakel in dat geval deze functie in.

»»» Belangrijk

- Als deze functie is ingeschakeld, kan de methode voor papierinvoer gewoonlijk niet worden gewijzigd vanuit het Canon IJ-afdrukvoorbeeld.

Papiergroepen opheffen (Ungroup Papers)

Hier stelt u de weergavemethode voor **Mediumtype (Media Type)**, **Paginaformaat (Page Size)** en **Papierformaat printer (Printer Paper Size)** in.

Als u de items afzonderlijk wilt weergeven, schakelt u het selectievakje in.

Als u de items als groep wilt weergeven, schakelt u het selectievakje uit.

Toepassingen mogen afdrukgegevens niet comprimeren (Do not allow application software to compress print data)

Compressie van de afdrukgegevens van de toepassing is niet toegestaan.

Als afbeeldingsgegevens ontbreken in het afdrukresultaat of als de kleuren niet correct zijn, kunt u dit mogelijk verbeteren door dit selectievakje in te schakelen.

»»» Belangrijk

- Normaal gesproken schakelt u dit selectievakje uit.

Afdrukken na het maken van afdrukgegevens per pagina (Print after creating print data by page)

De afdrukgegevens worden gemaakt in pagina-eenheden en het afdrukken begint nadat één pagina met afdrukgegevens is verwerkt.

Als een afgedrukt document ongewenste resultaten bevat, zoals strepen, kunt u het resultaat mogelijk verbeteren door dit selectievakje in te schakelen.

»»» Belangrijk

- Normaal gesproken schakelt u dit selectievakje uit.

Streepjescodes duidelijk afdrukken (Print barcodes clearly)

Als u een vinkje toevoegt, worden leesbaarheidsproblemen met streepjescodes mogelijk opgelost.

»»» Belangrijk

- 2D-streepjescodes worden niet ondersteund.
- De afdruksnelheid kan lager worden.
- Mogelijk wordt de gewenste effectiviteit niet bereikt.

Verlies van afdrukgegevens voorkomen (Prevention of Print Data Loss)

U kunt de omvang van de afdrukgegevens die met de toepassing zijn gemaakt, verkleinen en daarna de gegevens afdrukken.

Afhankelijk van de gebruikte toepassing kunnen de afbeeldingsgegevens worden afgesneden of niet correct worden afgedrukt. Selecteer in dat geval **Aan (On)**. Selecteer **Uit (Off)** als u deze functie niet gebruikt.

»»» Belangrijk

- Als u deze functie gebruikt, kan de afdrukkwaliteit afnemen, afhankelijk van de afdrukgegevens.

Eenheid voor verwerking van afdrukgegevens (Unit of Print Data Processing)

Hier selecteert u de verwerkingseenheid van de afdrukgegevens die naar de printer worden gezonden.

Normaal gesproken selecteert u **Aanbevolen (Recommended)**.

»»» Belangrijk

- Voor bepaalde instellingen kan een grote hoeveelheid geheugen worden gebruikt. Wijzig de instelling niet als uw computer weinig geheugen heeft.

Geef beginpositie voor afdruk op (Specify print start position)

Klik op **Instellen... (Set...)** om het dialoogvenster **Beginpositie voor afdruk (Print Start Position)** weer te geven en configureer de startpositie voor afdrukken.

Dialogvenster Stempel/Achtergrond (Stamp/Background)

In het dialoogvenster **Stempel/Achtergrond (Stamp/Background)** kunt u een stempel en/of achtergrond over of achter de documentpagina's afdrukken. Naast de kant-en-klare voorbeelden kunt u uw eigen stempel of achtergrond opslaan en gebruiken.

Stempel (Stamp)

De functie Stempel drukt een stempel af over een document.

Schakel dit selectievakje in en selecteer een titel in de lijst om een stempel af te drukken.

Stempel definiëren... (Define Stamp...)

Hiermee opent u het [dialoogvenster Stempelinstellingen](#).

U kunt de details van een geselecteerde stempel controleren of een nieuwe stempel opslaan.

Stempel over tekst plaatsen (Place stamp over text)

Hier stelt u in hoe de stempel wordt afgedrukt op het document.

Schakel het selectievakje **Stempel (Stamp)** in om dit in te schakelen.

Schakel dit selectievakje in als u een stempel wilt afdrukken over de afgedrukte documentpagina. De afgedrukte gegevens worden mogelijk verborgen door de stempel.

Schakel dit selectievakje uit als u de documentgegevens wilt afdrukken over de stempel. De afgedrukte gegevens worden niet verborgen door de stempel. De delen van de stempel die worden overlapt door het document, kunnen echter verborgen zijn.

Alleen eerste pagina (Stamp first page only)

Hiermee selecteert u of de stempel alleen moet worden afgedrukt op de eerste pagina of op alle pagina's als het document uit twee of meer pagina's bestaat.

Schakel het selectievakje **Stempel (Stamp)** in om dit in te schakelen.

Schakel dit selectievakje in als u alleen een stempel wilt afdrukken op de eerste pagina.

Achtergrond (Background)

Met de functie Achtergrond afdrukken kunt u een illustratie of vergelijkbaar object (bitmap) achter het document afdrukken.

Schakel dit selectievakje in als u een achtergrond wilt afdrukken en selecteer een titel in de lijst.

Achtergrond selecteren... (Select Background...)

Hiermee opent u het [dialoogvenster Achtergrondinstellingen](#).

U kunt een bitmap registreren als achtergrond en de lay-outmethode en intensiteit van de geselecteerde achtergrond wijzigen.

Achtergrond alleen op eerste pagina (Background first page only)

Hiermee selecteert u of de achtergrond alleen moet worden afgedrukt op de eerste pagina of op alle pagina's als het document uit twee of meer pagina's bestaat.

Schakel het selectievakje **Achtergrond (Background)** in om dit in te schakelen.

Schakel dit selectievakje in als u alleen een achtergrond wilt afdrukken op de eerste pagina.

Tabblad Stempel (Stamp)

Op het tabblad Stempel kunt u een tekst of bitmapbestand (.bmp) instellen dat u wilt gebruiken als stempel.

Voorbeeldvenster

Hier wordt de status getoond van de stempel die op elk tabblad is geconfigureerd.

Stempeltype (Stamp Type)

Hier geeft u het type stempel op.

Selecteer **Tekst (Text)** om een stempel met tekens te maken. Selecteer **Bitmap** om een stempel van een bitmapbestand te maken. Selecteer **Datum/tijd/gebruikersnaam (Date/Time/User Name)** als u de aanmaakdatum en -tijd en de gebruikersnaam van het afgedrukte document wilt weergeven.

De instellingsitems op het tabblad **Stempel (Stamp)** kunnen veranderen, afhankelijk van het geselecteerde type.

- Als u **Tekst (Text)** registreert, moeten de tekens al zijn ingevoerd in **Stempeltekst (Stamp Text)**. Wijzig zo nodig de instellingen voor **TrueType-lettertype (TrueType Font)**, **Stijl (Style)**, **Grootte (Size)** en **Contour (Outline)**. U kunt de kleur van de stempel selecteren door op **Kleur selecteren... (Select Color...)** te klikken.
- Klik voor **Bitmap** op **Bestand selecteren... (Select File...)** en selecteer het te gebruiken bitmapbestand (.bmp). Wijzig zo nodig de instellingen voor **Grootte (Size)** en **Transparant wit gebied (Transparent white area)**.
- Voor **Datum/tijd/gebruikersnaam (Date/Time/User Name)** worden de aanmaaktijd en -datum en de gebruikersnaam van het afgedrukte object weergegeven in **Stempeltekst (Stamp Text)**. Wijzig zo nodig de instellingen voor **TrueType-lettertype (TrueType Font)**, **Stijl (Style)**, **Grootte (Size)** en **Contour (Outline)**. U kunt de kleur van de stempel selecteren door op **Kleur selecteren... (Select Color...)** te klikken.

Als **Stempeltype (Stamp Type)** is ingesteld op **Tekst (Text)** of **Datum/tijd/gebruikersnaam (Date/Time/User Name)**

Stempeltekst (Stamp Text)

Hier geeft u de tekst van de stempel op.

U kunt maximaal 64 tekens invoeren.

Voor **Datum/tijd/gebruikersnaam (Date/Time/User Name)** worden de aanmaaktijd en -datum en de gebruikersnaam van het afgedrukte object weergegeven in **Stempeltekst (Stamp Text)**.

TrueType-lettertype (TrueType Font)

Hier selecteert u het lettertype voor de tekst van de stempel.

Stijl (Style)

Hier selecteert u de tekenstijl voor de tekst van de stempel.

Grootte (Size)

Hier selecteert u de tekengrootte voor de tekst van de stempel.

Contour (Outline)

Hier selecteert u een kader rond de tekst van de stempel.

Als een grote tekengrootte is geselecteerd voor **Grootte (Size)**, vallen tekens mogelijk buiten de rand van de stempel.

Kleur (Color)/Kleur selecteren... (Select Color...)

Hier wordt de huidige kleur voor de stempel weergegeven.

Als u een andere kleur wilt selecteren, klikt u op **Kleur selecteren... (Select Color...)** om het dialoogvenster **Kleur (Color)** te openen en selecteert of maakt u de kleur die u als stempel wilt gebruiken.

Als **Stempeltype (Stamp Type)** is ingesteld op **Bitmap**

Bestand (File)

Hier geeft u de naam op van het bitmapbestand dat u als stempel wilt gebruiken.

Bestand selecteren... (Select File...)

Hiermee opent u het dialoogvenster waarmee u een bestand kunt openen.

Klik op deze knop om het bitmapbestand te selecteren dat u als stempel wilt gebruiken.

Grootte (Size)

Hier past u het formaat aan van het bitmapbestand dat u als stempel wilt gebruiken. Wanneer u de schuifregelaar naar rechts schuift, wordt het formaat groter en wanneer u de schuifregelaar naar links schuift, wordt het formaat kleiner.

Transparant wit gebied (Transparent white area)

Hier geeft u op of u met wit gevulde delen van de bitmap transparant wilt maken. Schakel dit selectievakje in als u met wit gevulde delen van de bitmap transparant wilt maken.

»» Opmerking

- Klik op **Standaard (Defaults)** om **Stempeltype (Stamp Type)** in te stellen op tekst, **Stempeltekst (Stamp Text)** op leeg, **TrueType-lettertype (TrueType Font)** op Arial, **Stijl (Style)** op Normaal, **Grootte (Size)** op 36 punten, **Contour (Outline)** op uitgeschakeld en **Kleur (Color)** op grijs met de RGB-waarden (192, 192, 192).

Tabblad Plaatsing (Placement)

Op het tabblad Plaatsing kunt u de positie instellen waarop de stempel moet worden afgedrukt.

Voorbeeldvenster

Hier wordt de status getoond van de stempel die op elk tabblad is geconfigureerd.

Positie (Position)

Hier geeft u de positie van de stempel op de pagina op.

Als u **Aangepast (Custom)** selecteert in de lijst, kunt u rechtstreeks waarden invoeren voor de coördinaten **X-positie (X-Position)** en **Y-positie (Y-Position)**.

Daarnaast kunt u de stempelpositie wijzigen door de stempel naar het voorbeeldscherm te slepen.

Draaien (Rotation)

Hier geeft u de rotatiehoek voor de stempel op. U kunt de hoek instellen door een waarde in graden in te voeren.

Bij negatieve waarden wordt de stempel rechtsom gedraaid.

»» Opmerking

- **Draaien (Rotation)** wordt alleen ingeschakeld wanneer **Tekst (Text)** of **Datum/tijd/gebruikersnaam (Date/Time/User Name)** is geselecteerd voor **Stempeltype (Stamp Type)** op het tabblad **Stempel (Stamp)**.

»» Opmerking

- Klik op **Standaard (Defaults)** om de stempelpositie in te stellen op **Centreren (Center)** en de rotatie op '0'.

Tabblad Instellingen opslaan (Save settings)

Op het tabblad **Instellingen opslaan (Save settings)** kunt u een nieuwe stempel registreren of een overbodige stempel verwijderen.

Titel (Title)

Voer de titel in om de gemaakte stempel op te slaan.

U kunt maximaal 64 tekens invoeren.

»» Opmerking

- Spaties, tabs en regeleinden kunnen niet aan het begin of einde van een titel worden ingevoerd.

Stempels (Stamps)

Hier ziet u een lijst met opgeslagen stempels.

Selecteer een titel om de betreffende stempel weer te geven bij **Titel (Title)**.

Opslaan (Save)/Opslaan overschrijven (Save overwrite)

Hiermee slaat u de stempel op.

Geef een titel op bij **Titel (Title)** en klik daarna op deze knop.

Verwijderen (Delete)

Hiermee verwijdert u een overbodige stempel.

Selecteer de titel van de overbodige stempel in de lijst **Stempels (Stamps)** en klik daarna op deze knop.

Tabblad Achtergrond (Background)

Op het tabblad Achtergrond kunt u een bitmapbestand (.bmp) selecteren dat u wilt gebruiken als achtergrond en aangeven hoe u de geselecteerde achtergrond wilt afdrucken.

Voorbeeldvenster

Hier wordt de status getoond van de bitmap die is ingesteld op het tabblad **Achtergrond (Background)**.

Bestand (File)

Hier geeft u de naam op van het bitmapbestand dat u als achtergrond wilt gebruiken.

Bestand selecteren... (Select File...)

Hiermee opent u het dialoogvenster waarmee u een bestand kunt openen.

Klik op deze knop om het bitmapbestand (.bmp) te selecteren dat u als achtergrond wilt gebruiken.

Lay-outmethode (Layout Method)

Hier geeft u aan hoe de achtergrondaafbeelding op het papier moet worden geplaatst.

Als u **Aangepast (Custom)** selecteert, kunt u de coördinaten voor de **X-positie (X-Position)** en de **Y-positie (Y-Position)** opgeven.

U kunt ook de positie van de achtergrond wijzigen door de afbeelding in het voorbeeldscherm te verslepen.

Intensiteit (Intensity)

Hier past u de intensiteit aan van de bitmap die u als achtergrond wilt gebruiken.

Wanneer u de schuifregelaar naar rechts schuift, neemt de intensiteit toe en wanneer u de schuifregelaar naar links schuift, neemt de intensiteit af. Als u de achtergrond wilt afdrucken met de intensiteit van de oorspronkelijke bitmap, sleept u de schuifregelaar helemaal naar rechts.

»» Opmerking

- Afhankelijk van de omgeving is deze functie mogelijk niet beschikbaar.
- Klik op **Standaard (Defaults)** om **Bestand (File)** in te stellen op leeg en **Lay-outmethode (Layout Method)** op **Pagina vullen (Fill page)** en om de schuifregelaar **Intensiteit (Intensity)** in het midden te plaatsen.

Tabblad Instellingen opslaan (Save settings)

Op het tabblad **Instellingen opslaan (Save settings)** kunt u een nieuwe achtergrond registreren of een overbodige achtergrond verwijderen.

Titel (Title)

Voer de titel in om de opgegeven achtergrondaafbeelding op te slaan.

U kunt maximaal 64 tekens invoeren.

»»» Opmerking

- Spaties, tabs en regeleinden kunnen niet aan het begin of einde van een titel worden ingevoerd.

Achtergronden (Backgrounds)

Hier ziet u een lijst met geregistreerde achtergronden.

Selecteer een titel om de betreffende achtergrond weer te geven bij **Titel (Title)**.

Opslaan (Save)/Opslaan overschrijven (Save overwrite)

Hiermee slaat u de afbeeldingsgegevens op als achtergrond.

Klik op deze knop nadat u een **Titel (Title)** hebt opgegeven.

Verwijderen (Delete)

Hiermee verwijdert u een overbodige achtergrond.

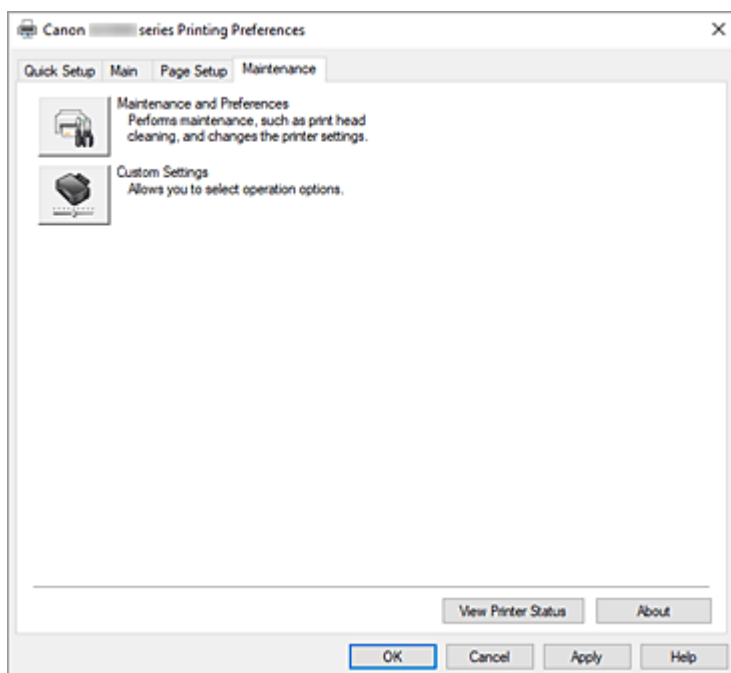
Selecteer de titel van de overbodige achtergrond in de lijst **Achtergronden (Backgrounds)** en klik daarna op deze knop.

Verwante onderwerpen

- ➔ Papierformaat instellen (aangepast formaat)
- ➔ [Een Paginaformaat en Afdrukstand opgeven](#)
- ➔ Passend op papier afdrukken
- ➔ [Afdrukken op schaal](#)
- ➔ [Pagina-indeling afdrukken](#)
- ➔ Tegels/poster afdrukken
- ➔ Boekje afdrukken
- ➔ [Dubbelzijdig afdrukken](#)
- ➔ De nietmarge instellen
- ➔ [Instellingen voor aantal en afdrukvolgorde opgeven](#)
- ➔ [Afdrukopties wijzigen](#)
- ➔ Stempel/achtergrond afdrukken

Beschrijving van het tabblad Onderhoud

Op het tabblad **Onderhoud (Maintenance)** kunt u de Canon IJ Printer Assistant Tool starten of de status van de printer controleren.



Onderhoud en voorkeuren (Maintenance and Preferences)

Canon IJ Printer Assistant Tool wordt gestart.

U kunt onderhoud uitvoeren aan de printer of de instellingen van de printer wijzigen.



Aangepaste instellingen (Custom Settings)

Hiermee opent u het [Dialogvenster Aangepaste instellingen](#).

Gebruik deze functie om de instellingen van deze printer te wijzigen.

►►► Opmerking

- Als de printer is uitgeschakeld of als communicatie tussen de printer en de computer is uitgeschakeld, kan er een foutbericht worden weergegeven omdat de computer de printerstatus niet kan vaststellen.
Als dit gebeurt, klikt u op **OK** om de meest recente instellingen op de computer weer te geven.

Printerstatus weergeven (View Printer Status)

Hiermee start u de Canon IJ-statusmonitor.

Gebruik deze functie als u de printerstatus en de voortgang van een afdruktaak wilt controleren.

Info (About)

Hiermee opent u het [Dialogvenster Info](#).

U kunt de versie van het printerstuurprogramma en een copyrightmelding bekijken.

Daarnaast kunt u de gebruikte taal wijzigen.

Dialogovenster Aangepaste instellingen (Custom Settings)

Wanneer u klikt op **Aangepaste instellingen (Custom Settings)**, wordt het dialoogvenster **Aangepaste instellingen (Custom Settings)** weergegeven.

Indien nodig kunt u schakelen tussen verschillende bedieningsmodi van de printer.

90 graden naar links roteren als afdrukstand [Liggend] is (Rotate 90 degrees left when orientation is [Landscape])

Op het tabblad **Pagina-instelling (Page Setup)** kunt u de draairichting van de optie **Liggend (Landscape)** bij **Afdrukstand (Orientation)** wijzigen.

Als u de afdrukgegevens tijdens het afdrukken 90 graden naar rechts wilt draaien, schakelt u dit selectievakje uit.

»»» Opmerking

- Als **Com 10-envelop (Envelope Com 10)**, **DL-envelop (Envelope DL)**, **Yougata 4 105x235mm (Yougata 4 4.13"x9.25")** of **Yougata 6 98x190mm (Yougata 6 3.86"x7.48")** is geselecteerd bij **Paginaformaat (Page Size)** op het tabblad **Pagina-instelling (Page Setup)**, draait de printer het papier 90 graden naar links bij het afdrukken, ongeacht de instelling bij **90 graden naar links roteren als afdrukstand [Liggend] is (Rotate 90 degrees left when orientation is [Landscape])**.

Niet-overeenkomende pap.instel. niet detect. bij afdr. vanaf comp. (Do not detect mismatched paper settings when printing from a computer)

Als u documenten afdrukt vanaf uw computer en de papierinstellingen in het printerstuurprogramma en de papiergegevens die op de printer zijn geregistreerd niet overeenkomen, schakelt deze instelling de berichtweergave uit en kunt u doorgaan met afdrukken.

Schakel dit selectievakje uit als u detectie van niet-overeenkomende papierinstellingen wilt inschakelen.

Dialogovenster Info (About)

Wanneer u klikt op **Info (About)**, wordt het dialoogvenster **Info (About)** weergegeven.

In dit dialoogvenster worden de versie, een copyrightmelding en de modulelijst van het printerstuurprogramma weergegeven. U kunt de gebruikte taal selecteren en de taal wijzigen die wordt weergegeven in het eigenschappenvenster.

Modules

Hier worden de modules van het printerstuurprogramma vermeld.

Taal (Language)

Hier geeft u de taal op die u wilt gebruiken in het [eigenschappenvenster van het printerstuurprogramma](#).

»»» Belangrijk

- Als het lettertype voor de weergave van de gewenste taal niet op uw systeem is geïnstalleerd, worden onjuiste tekens weergegeven.

Toestaan dat Google Analytics informatie verzendt (Allow Google Analytics to send information)

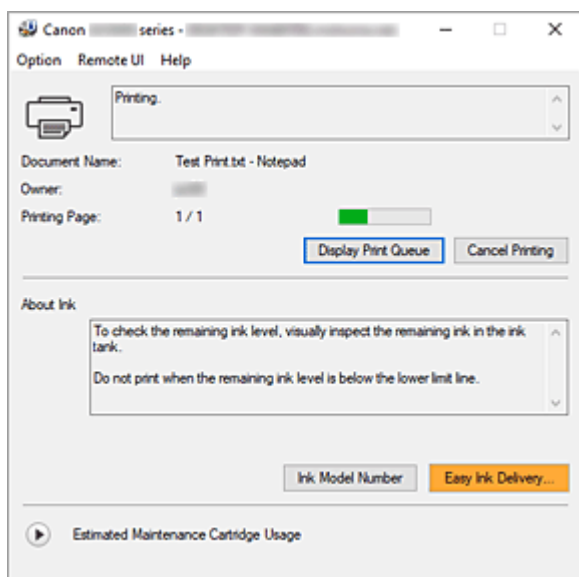
Schakel dit selectievakje uit om het verzenden van informatie te stoppen.

Het selectievakje wordt alleen weergegeven als een gebruiker met beheerdersrechten is aangemeld.

Als er geen informatie wordt verstrekt, wordt het selectievakje niet weergegeven.

Beschrijving van Canon IJ-statusmonitor

De Canon IJ-statusmonitor toont de status van de printer en de voortgang van de afdruktaak. De printerstatus wordt weergegeven met pictogrammen en berichten op de statusmonitor.



Funcities van de Canon IJ-statusmonitor

De Canon IJ-statusmonitor heeft de volgende functies:

Weergavestatus van de printer op het scherm

Met de statusmonitor wordt de printerstatus real-time weergegeven.

U kunt de voortgang controleren van elk document dat u wilt afdrukken (afdruktaak).

De weergave van foutinhoud en correctieprocedure

De statusmonitor toont gegevens over fouten op de printer.

U kunt direct controleren welke soort actie u moet ondernemen.

Overzicht van de Canon IJ-statusmonitor

De Canon IJ-statusmonitor geeft pictogrammen en berichten over de printerstatus en de inkt weer. Tijdens het afdrukken kunt u informatie controleren over het document dat wordt afgedrukt, en de voortgang van de afdruktaak.

Als een fout optreedt, toont de statusmonitor de foutinhoud en instructies over hoe u de fout kunt corrigeren. Volg de instructies in het bericht.

Printer

De Canon IJ-statusmonitor toont een pictogram als zich een waarschuwing of fout voordoet met betrekking tot de printer.



: Er is een waarschuwing.



: Er is een gebruikersfout opgetreden.



: Er is een melding over iets anders dan een waarschuwing of fout.



: er is een fout opgetreden die service vereist.

Documentnaam (Document Name)

Naam van het document dat wordt afgedrukt.

Eigenaar (Owner)

Naam van de eigenaar van het document dat wordt afgedrukt.

Afdrukpagina (Printing Page)

Paginnummer van huidige pagina en het totaal aantal pagina's.

Afdrukrij weergeven (Display Print Queue)

De afdrukwachtrij, waarmee het huidige document wordt verwerkt en documenten die gereed zijn om af te drukken.

Afdrukken annuleren (Cancel Printing)

Hiermee annuleert u het afdrukken.

Info over inkt (About Ink)


Hiermee worden berichten over inkt weergegeven.

Inktmodelnummer (Ink Model Number)

U kunt het juiste inktmodelnummer voor uw printer opzoeken.

Geschat gebruik van onderhoudscartridge (Estimated Maintenance Cartridge Usage)

Pictogrammen ten teken dat er weinig beschikbare ruimte in de onderhoudscartridge is of dat de cartridge vol is.

Klik op  (het openvouwdriehoekje) om een afbeelding van de geschatte hoeveelheid inkt in de onderhoudscartridge weer te geven.

Menu Optie (Option)

Als een printerbericht wordt weergegeven, selecteert u **Statusmonitor inschakelen (Enable Status Monitor)** om de Canon IJ-statusmonitor te starten.

Selecteer **Statusmonitor inschakelen (Enable Status Monitor)** om de volgende opdrachten te gebruiken:

Altijd huidige taak weergeven (Always Display Current Job)

Hiermee wordt de Canon IJ-statusmonitor weergegeven wanneer een document wordt afgedrukt.

Altijd op voorgrond (Always Display on Top)

Hiermee geeft u de Canon IJ-statusmonitor weer boven andere vensters.

Gidsbericht weergeven (Display Guide Message)

Hiermee worden gidsberichten weergegeven voor ingewikkelde papierinstellingsbewerkingen.

Envelop afdrukken (Envelope Printing)

Hiermee worden een gidsbericht weergegeven wanneer het afdrukken van de envelop wordt gestart.

U verbergt dit bericht door het selectievakje **Dit bericht niet meer weergeven (Do not show this message again)** in te schakelen.

Als u het bericht opnieuw wilt weergeven, opent u het menu **Optie (Option)**, selecteert u **Gidsbericht weergeven (Display Guide Message)**, klikt u op **Envelop afdrukken (Envelope Printing)** en schakelt u deze instelling in.

Waarschuwing automatisch weergeven (Display Warning Automatically)

Wanneer een waarschuwing voor de onderhoudscartridge optreedt (When a Maintenance Cartridge Warning Occurs)

Wanneer een waarschuwing voor de onderhoudscartridge optreedt, wordt de Canon IJ Status Monitor automatisch gestart en vóór alle andere vensters weergegeven.

Starten bij het starten van Windows (Start when Windows is Started)

Hiermee wordt automatisch de Canon IJ-statusmonitor gestart wanneer Windows wordt gestart.

Het menu Externe UI (Remote UI)

U kunt de externe gebruikersinterface van de printer openen.

Wanneer u via een netwerk bent verbonden met de printer, kunt u de printerstatus controleren en onderhoudsfuncties voor de printer uitvoeren.

»» Opmerking

- De **Externe UI (Remote UI)** wordt niet weergegeven als u een USB-verbinding met de printer hebt.

Printerinformatie (Printer Information)

Hier kunt u gedetailleerde informatie bekijken, zoals de printerstatus en de voortgang van de afdruktaak.

Onderhoud (Maintenance)

Hiermee kunt u printeronderhoud uitvoeren en printerinstellingen wijzigen.

Beveiligingscertificaat downloaden (Download Security Certificate)

Hiermee geeft u het venster **Voor veilige communicatie (For secure communication)** weer.

In dit venster kunt u het basiscertificaat downloaden en registreren bij de browser, en waarschuwingmeldingen uitschakelen.

Menu Help

Selecteer dit menu om de Help-informatie voor de Canon IJ-statusmonitor, inclusief de versie en auteursrechtgegevens, weer te geven.

Verwant onderwerp

➔ [Canon IJ-statusmonitor](#)

Het printerstuurprogramma installeren

U kunt vanaf onze website het nieuwste printerstuurprogramma voor uw model downloaden.

1. De printer inschakelen

2. Start het installatieprogramma

Dubbelklik op het pictogram van het bestand dat u hebt gedownload.

Het installatieprogramma wordt gestart.

»»» **Belangrijk**

- Er wordt mogelijk een bevestigings-/waarschuwingvenster weergegeven bij het starten, installeren of verwijderen van software. Dit dialoogvenster verschijnt wanneer beheerdersrechten zijn vereist voor het uitvoeren van een taak. Als u bent aangemeld bij een beheerdersaccount, klikt u op **Ja (Yes)** (of **Doorgaan (Continue)** of **Toestaan (Allow)**) om door te gaan. Voor sommige toepassingen is een beheerdersaccount vereist om door te gaan. In dat geval schakelt u over naar een beheerdersaccount en start u de bewerking opnieuw.

3. Installeer het printerstuurprogramma

Voer de op het scherm beschreven maatregelen uit.

4. Voltooi de installatie

Klik op **Afsluiten (Exit)**.

Afhankelijk van de omgeving die u gebruikt, wordt wellicht een bericht weergegeven dat u de computer opnieuw moet opstarten. Start de computer opnieuw op om de installatie te voltooien.

»»» **Belangrijk**

- U kunt het printerstuurprogramma gratis downloaden, maar de kosten van de internetverbinding zijn voor uw eigen rekening.

Verwante onderwerpen

- ➔ Het nieuwste printerstuurprogramma ophalen
- ➔ Het onnodige printerstuurprogramma verwijderen
- ➔ Voordat u het printerstuurprogramma installeert

Afdrukken met Canon-toepassingen

- ▶ Handleiding voor Easy-PhotoPrint Editor

Afdrukken vanaf een smartphone/tablet

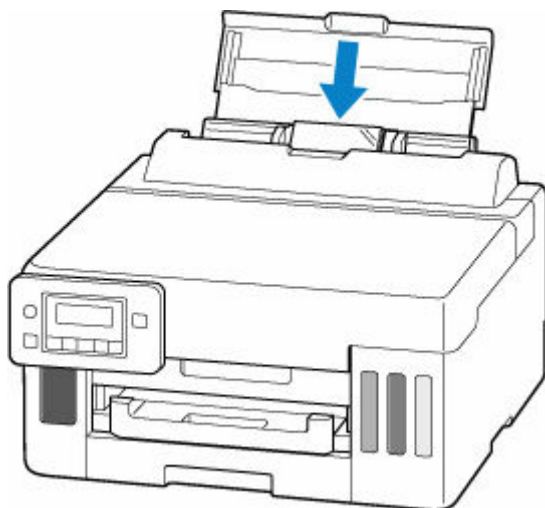
- ▶ **Afdrukken vanaf iPhone/iPad/iPod touch (iOS)**
- ▶ **Afdrukken vanaf een smartphone/tablet (Android)**

Papierinstellingen

Door het papierformaat en het mediumtype te registreren, wordt voordat het afdrucken begint een bericht weergegeven als het papierformaat of het mediumtype van het geplaatste papier afwijkt van de papierinstellingen.

Na het plaatsen van papier

- Wanneer u papier in de achterste lade plaatst



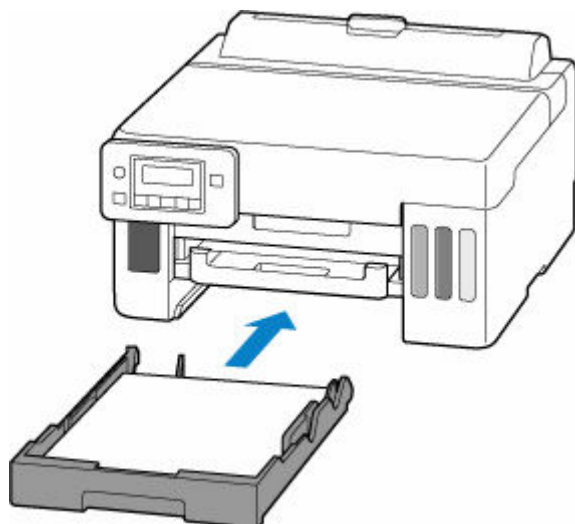
Het registratiescherm met de informatie over het papier in de achterste lade wordt weergegeven.

Save the rear tray paper
[OK]Next

Size: *A4
Type: *Plain paper

Registreer het papierformaat en het mediumtype in overeenstemming met het geplaatste papier.

- Wanneer u de cassette plaatst



Het scherm voor het registreren van de papiergegevens van de cassette wordt weergegeven.

Save the cassette paper
[OK]Next

Size: *A4
Type: *Plain paper

Registreer het papierformaat op basis van het papier dat u in de cassette hebt geplaatst.

►► Opmerking

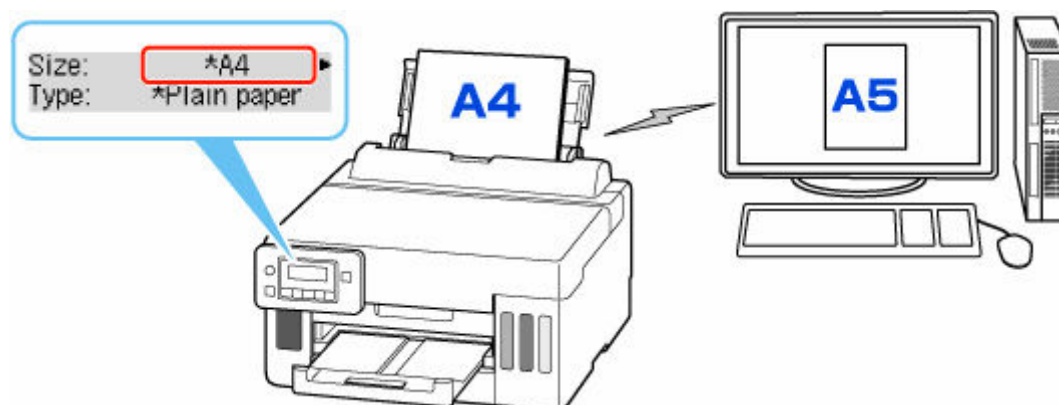
- Voor meer informatie over de juiste combinatie van papierinstellingen die u kunt opgeven via het printerstuurprogramma voor Windows en op het LCD-schermb:

- ➔ [Papierinstellingen in het printerstuurprogramma en op de printer \(mediumtype\)](#)
- ➔ [Papierinstellingen in het printerstuurprogramma en op de printer \(papierformaat\)](#)

Wanneer de papierinstellingen voor afdrukken verschillen van de papiergegevens die op de printer zijn geregistreerd

Voorbeeld:

- Papierinstellingen voor afdrukken: A5
- Papiergegevens die op de printer zijn geregistreerd: A4



Wanneer u begint met afdrukken, wordt er een bericht weergegeven.

Controleer de inhoud van het weergegeven bericht, druk op de knop **OK** en kies een van de volgende opties.

Afdruk op gepl. papr (Print on set paper)

Selecteer deze optie als u wilt afdrukken op papier dat is geplaatst zonder de papierinstellingen te hoeven wijzigen.

Wanneer de papierinstelling voor afdrukken bijvoorbeeld A5 is en de op de printer geregistreerde papiergegevens A4 vermelden, begint de printer met afdrukken op het papier dat in de achterste lade of de cassette is geplaatst, zonder de papierformaatinstelling voor het afdrukken te wijzigen.

Vervang het papier (Replace the paper)

Selecteer deze optie als u na het vervangen van het papier in de achterste lade of de cassette wilt afdrukken.

Wanneer de papierformaatinstelling voor afdrucken bijvoorbeeld A5 is en de op de printer geregistreeerde papiergegevens A4 vermelden, plaatst u papier van A5-formaat in de achterste lade of in de cassette voordat u begint met afdrucken.

Het registratiescherm voor papiergegevens wordt weergegeven nadat u het papier hebt vervangen. Registreer de papiergegevens op basis van het papier dat u hebt geplaatst.

Annuleren (Cancel)

Hiermee annuleert u het afdrucken.

Selecteer dit wanneer u de papierinstellingen voor afdrucken wijzigt. Wijzig de papierinstellingen en probeer nogmaals af te drukken.

Veelgestelde vragen



Fout

- ➔ [Lijst met ondersteuningscodes voor printerfouten](#)
- ➔ [Wanneer er een fout is opgetreden](#)
- ➔ [Er wordt een bericht weergegeven](#)
- ➔ [Er wordt een viercijferige alfanumerieke code weergegeven op het LCD-scherm](#)
- ➔ [Wat u moet doen als het papier is vastgelopen](#)
- ➔ Ondersteuningscode: [1000](#)
- ➔ Ondersteuningscode: [1003](#)
- ➔ [De printer repareren](#)



Netwerk

- ➔ [Kan de printer niet vinden in het netwerk \(Windows/macOS\)](#)
- ➔ [Netwerkproblemen oplossen met de diagnostische functies van de printer](#)
- ➔ [De printerverbinding omschakelen naar netwerk- of eindapparaten](#)
- ➔ [Netwerkinstellingen afdrukken](#)
- ➔ De statuscode controleren
- ➔ [Onbekende netwerksleutel \(wachtwoord\)](#)
- ➔ [Verbinding maken via Draadloos direct](#)

[Klik hier](#) voor andere vragen over netwerken.



Afdrukken

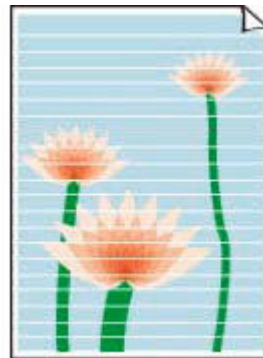
- ➔ [De printer drukt niet af](#)
- ➔ [Er komt geen inkt uit/onscherp of vaag/onjuiste of uitgelopen kleuren/strepen](#)



[Er komt geen inkt uit](#)



[Onjuiste of uitgelopen
kleuren](#)



[Strepen](#)

- ➔ [Afdrukresultaten \(kopiëren\) zijn niet naar behoren](#)
- ➔ [Wat u moet doen als het papier is vastgelopen](#)
- ➔ Standaardprinter blijft veranderen (Windows)
- ➔ Kan niet afdrukken met AirPrint



Installatie

- ➔ [Installatie van MP Drivers \(printerstuurprogramma\) mislukt \(Windows\)](#)
- ➔ [MP Drivers \(printerstuurprogramma\) bijwerken in een netwerkomgeving \(Windows\)](#)
- ➔ [U komt niet verder dan het scherm Printeraansluiting \(kan de via USB aangesloten printer niet vinden\)](#)
- ➔ De printer tijdens de configuratie zoeken op IP-adres of hostnaam
- ➔ Installatiehandleiding: Verbinding maken met netwerk
- ➔ [De printerverbinding omschakelen naar netwerk- of eindapparaten](#)

Problemen oplossen

De printer werkt niet

- ➔ [De printer wordt niet ingeschakeld](#)
- ➔ [De printer wordt onverwacht of herhaaldelijk uitgeschakeld](#)
- ➔ [Verkeerde taal weergegeven op het LCD-scherm](#)
- ➔ LCD-scherm is uit
- ➔ [Problemen met de USB-verbinding](#)
- ➔ [De printer drukt niet af](#)
- ➔ Het afdrukken (kopiëren) stopt
- ➔ Kan niet afdrukken met AirPrint
- ➔ [Kan de printer niet vinden in het netwerk \(Windows/macOS\)](#)
- ➔ [Wat u moet doen als het papier is vastgelopen](#)
- ➔ [De printer kan het papier niet oppakken of invoeren/Fout vanwege 'geen papier'](#)
- ➔ Problemen met automatisch dubbelzijdig afdrukken
- ➔ [Afdrukresultaten \(kopiëren\) zijn niet naar behoren](#)
- ➔ [Kan niet afdrukken \(scannen\) vanaf een smartphone/tablet](#)

Kan niet correct instellen (netwerk)

- ➔ [Kan de printer niet vinden in het netwerk \(Windows/macOS\)](#)
- ➔ [Netwerkproblemen oplossen met de diagnostische functies van de printer](#)
- ➔ [Onbekende netwerksleutel \(wachtwoord\)](#)
- ➔ Kan beheerderswachtwoord van Printer niet herinneren
- ➔ [De printer kan niet worden gebruikt nadat een draadloze router is vervangen of routerinstellingen zijn gewijzigd](#)
- ➔ Er verschijnt een bericht op de computer tijdens de installatie
- ➔ [Netwerkgegevens van printer controleren](#)
- ➔ [Standaardwaarden van LAN-instellingen van Printer herstellen](#)

Kan niet correct instellen (installatie)

- ➔ [Installatie van MP Drivers \(printerstuurprogramma\) mislukt \(Windows\)](#)
- ➔ [MP Drivers \(printerstuurprogramma\) bijwerken in een netwerkomgeving \(Windows\)](#)

Er wordt een fout of bericht weergegeven

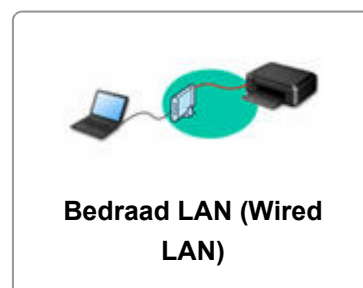
- ➔ [Wanneer er een fout is opgetreden](#)
- ➔ [Er wordt een bericht weergegeven](#)
- ➔ [Er wordt een viercijferige alfanumerieke code weergegeven op het LCD-scherm](#)
- ➔ [Lijst met ondersteuningscodes voor printerfouten](#)

Werkingsproblemen

- ➔ [Problemen met netwerkcommunicatie](#)
- ➔ [Afdrukproblemen](#)
- ➔ [Problemen met afdrukken \(scannen\) vanaf een smartphone/tablet](#)
- ➔ [Mechanische problemen](#)
- ➔ [Problemen met installeren en downloaden](#)
- ➔ [Fouten en berichten](#)
- ➔ Als u een probleem niet kunt oplossen
- ➔ [De printer repareren](#)

Veelgestelde vragen over netwerk

Hier volgen enkele veelgestelde vragen over netwerken. Selecteer de verbindingmethode die u gebruikt of wilt gebruiken.



Wi-Fi

Kan de printer niet vinden

- ➔ [Kan de printer niet vinden in het netwerk](#) (Windows/macOS)
- ➔ [U komt niet verder dan het scherm Printeraansluiting \(kan de via USB aangesloten printer niet vinden\)](#)
- ➔ De printer tijdens de configuratie zoeken op IP-adres of hostnaam
- ➔ [Dezelfde printernaam wordt gedetecteerd](#)
- ➔ [De printerverbinding omschakelen naar netwerk- of eindapparaten](#)

Kan niet afdrukken of verbinding maken

- ➔ [Netwerkproblemen oplossen met de diagnostische functies van de printer](#)
- ➔ [De printer kan niet worden gebruikt nadat een draadloze router is vervangen of routerinstellingen zijn gewijzigd](#)
- ➔ De Printer en draadloze router verbinden via Eenv. draadl. verb.
- ➔ Kan smartphone/tablet niet verbinden met draadloze router
- ➔ [De printerverbinding omschakelen naar netwerk- of eindapparaten](#)
- ➔ [Kan de printer niet vinden in het netwerk](#) (Windows/macOS)

Tips voor het instellen van LAN/LAN-instellingen wijzigen

- ➔ [Onbekende netwerksleutel \(wachtwoord\)](#)
- ➔ Kan beheerderswachtwoord van Printer niet herinneren
- ➔ [Netwerkgegevens van printer controleren](#)
- ➔ [Standaardwaarden van LAN-instellingen van Printer herstellen](#)
- ➔ SSID/sleutel van draadloze router controleren
- ➔ Netwerknnaam (SSID) van draadloze router controleren voor smartphone/tablet
- ➔ Functie voor privacyscheidingsteken/SSID-scheidingsteken/netwerkscheidingsteken
- ➔ [Standaardnetwerkinstellingen](#)
- ➔ [De printerverbinding omschakelen naar netwerk- of eindapparaten](#)
- ➔ [Netwerkinstellingen afdrukken](#)
- ➔ De statuscode controleren

Afdrukken (scannen) vanaf een smartphone/tablet

- ➔ De Printer en draadloze router verbinden via Eenv. draadl. verb.
- ➔ Kan smartphone/tablet niet verbinden met draadloze router

- ➔ Netwerknnaam (SSID) van draadloze router controleren voor smartphone/tablet
- ➔ Instellen met een smartphone/tablet
- ➔ [Kan niet afdrukken \(scannen\) vanaf een smartphone/tablet](#)
- ➔ Canon PRINT Inkjet/SELPHY downloaden

Problemen tijdens het gebruik van de printer

- ➔ Er verschijnt een bericht op de computer tijdens de installatie
- ➔ [Kan de printer niet vinden in het netwerk](#) (Windows/macOS)

Directe verbinding (Wireless Direct)

Kan niet afdrukken of verbinding maken

- ➔ [Netwerkproblemen oplossen met de diagnostische functies van de printer](#)
- ➔ [Kan de printer niet vinden in het netwerk](#) (Windows/macOS)

Tips voor het instellen van LAN/LAN-instellingen wijzigen

- ➔ [Onbekende netwerksleutel \(wachtwoord\)](#)
- ➔ Kan beheerderswachtwoord van Printer niet herinneren
- ➔ [Netwerkgegevens van printer controleren](#)
- ➔ [Standaardwaarden van LAN-instellingen van Printer herstellen](#)
- ➔ [Standaardnetwerkinstellingen](#)
- ➔ [Netwerkinstellingen afdrukken](#)
- ➔ [De printerverbinding omschakelen naar netwerk- of eindapparaten](#)
- ➔ De statuscode controleren

Afdrukken (scannen) vanaf een smartphone/tablet

- ➔ [Kan niet afdrukken \(scannen\) vanaf een smartphone/tablet](#)
- ➔ Canon PRINT Inkjet/SELPHY downloaden

Problemen tijdens het gebruik van de printer

- ➔ Er verschijnt een bericht op de computer tijdens de installatie
- ➔ [Kan de printer niet vinden in het netwerk](#) (Windows/macOS)

Bedraad LAN (Wired LAN)

Kan de printer niet vinden

- ➔ De printer tijdens de configuratie zoeken op IP-adres of hostnaam
- ➔ [Kan de printer niet vinden in het netwerk](#) (Windows/macOS)
- ➔ [Dezelfde printernaam wordt gedetecteerd](#)

Kan niet afdrukken of verbinding maken

- ➔ [Netwerkproblemen oplossen met de diagnostische functies van de printer](#)
- ➔ [Kan de printer niet vinden in het netwerk](#) (Windows/macOS)

Tips voor het instellen van LAN/LAN-instellingen wijzigen

- ➔ Kan beheerderswachtwoord van Printer niet herinneren
- ➔ [Netwerkgegevens van printer controleren](#)
- ➔ [Standaardwaarden van LAN-instellingen van Printer herstellen](#)

- ➔ [Standaardnetwerkinstellingen](#)
- ➔ [De printerverbinding omschakelen naar netwerk- of eindapparaten](#)
- ➔ [Netwerkinstellingen afdrukken](#)
- ➔ De statuscode controleren

Problemen tijdens het gebruik van de printer

- ➔ Er verschijnt een bericht op de computer tijdens de installatie
- ➔ [Kan de printer niet vinden in het netwerk](#) (Windows/macOS)

Problemen met netwerkcommunicatie

- **Kan de printer niet vinden in het netwerk (Windows/macOS)**
- **Problemen met draadloze router**
- **Printerinstellingen/Smartphone-/tabletproblemen voor netwerk**

Kan de printer niet vinden in het netwerk (Windows/macOS)

- **Kan de printer niet vinden in het netwerk (Windows/macOS)**
- **U komt niet verder dan het scherm Printeraansluiting (kan de via USB aangesloten printer niet vinden)**
- **De printer tijdens de configuratie zoeken op IP-adres of hostnaam**

Kan de printer niet vinden in het netwerk

Stel in de volgende gevallen de printer nog een keer in.

- Wanneer u een nieuwe computer of draadloze router koopt
- Wanneer u de instellingen op uw draadloze router wijzigt
- Wanneer de verbindingmethode (Wi-Fi/USB) van de printer is gewijzigd
- Wanneer u het beheerderswachtwoord van de printer bent vergeten

Selecteer **Apparaatinstellingen (Device settings) > Instell. herstellen (Reset setting) > Alle gegevens (All data)** in het scherm **Instellingenmenu (Setup menu)** om het beheerderswachtwoord terug te zetten naar de standaardinstelling en voer de installatie vervolgens opnieuw uit.

➔ [Instelling herstellen](#)

Klik hier voor meer informatie over de instelprocedure.

In andere gevallen dan de bovenstaande:

Als de printer plotseling stopt met werken, ook al hebt u de instellingen van het apparaat of netwerk waarmee het is verbonden, niet gewijzigd, of als u de printer niet kunt vinden tijdens de instelprocedure, kunt u het probleem controleren en oplossen met behulp van Wi-Fi Connection Assistant. Nadat de situatie is verbeterd, voert u de installatie van de printer opnieuw uit.

Wi-Fi Connection Assistant is een krachtig hulpmiddel voor het oplossen van netwerkproblemen.

Stap 1 [De basisitems voor het netwerk controleren.](#)

Stap 2 [Problemen oplossen met Wi-Fi Connection Assistant.](#)

Stap 3 [Als het probleem niet kan worden opgelost met het hulpmiddel.](#)

Stap 1: De basisitems voor het netwerk controleren.

Controle 1 Controleer de voedingsstatus.

Controleer of uw printer en het netwerkapparaat (draadloze router en dergelijke) zijn ingeschakeld.

Als u bezig bent met een installatie, moet u deze onderbreken en controleren of de draadloze router (modem) is ingeschakeld en vervolgens controleren of de printer is ingeschakeld.

1. Controleer of het netwerkapparaat, zoals een router, is ingeschakeld.

Als de netwerkapparaten niet zijn ingeschakeld, schakelt u ze in. Als de netwerkapparaten zijn ingeschakeld, schakelt u deze uit en weer in.

Het kan enige tijd duren voordat netwerkapparaten gereed zijn voor gebruik nadat ze zijn ingeschakeld.

Ga verder zodra het netwerkapparaat, zoals een router, klaar is voor gebruik.

2. Controleren of de printer is ingeschakeld

Als de printer niet is ingeschakeld, schakelt u deze in. Als de printer is ingeschakeld, schakelt u deze uit en weer in.

Ga door zodra de controle van de voedingsstatus hierboven is voltooid.

Controle 2 Controleer de netwerkverbinding van de pc.

Als uw computer en het netwerkapparaat (draadloze router en dergelijke) volledig zijn geconfigureerd, is uw computer klaar om te worden verbonden met het netwerk.

1. Controleer de omgeving van het netwerkapparaat (draadloze router en dergelijke).

Maak verbinding met internet en kijk of u kunt browsen op een webpagina. Als u geen webpagina's kunt weergeven op uw computer, controleert u de instellingen voor de netwerkverbinding van de draadloze router, zoals IP-adresfiltering, MAC-adresfiltering en DHCP-functie.

Druk de netwerkinstellingen af als u de netwerknaam (SSID) wilt controleren van de draadloze router waarmee de printer is verbonden.

➔ [Netwerkinstellingen afdrukken](#)

»»» Opmerking

- Afhankelijk van de draadloze router worden verschillende netwerknamen (SSID's) toegewezen voor de bandbreedte (2,4 GHz of 5 GHz) of het gebruik (voor pc of gameapparaat) met alfanumerieke tekens aan het eind van de netwerknaam (SSID).
- Voor meer informatie over het controleren van de instellingen van de draadloze router raadpleegt u de instructiehandleiding van de draadloze router of neemt u contact op met de fabrikant.

Als u een coderingssleutel gebruikt, geeft u deze op voor de netwerknaam (SSID) die u gebruikt. Raadpleeg [Een coderingssleutel instellen](#) voor meer informatie.

2. Controleer de netwerkverbinding van de pc.

Raadpleeg de instructiehandleiding van de computer of neem contact op met de fabrikant voor de procedures.

Zodra u de draadloze router en uw computer hebt ingesteld, configureert u de instellingen op uw computer zodanig dat u webpagina's kunt bekijken, waarbij u de informatie van de draadloze router gebruikt.


Ga door zodra de controle van de netwerkverbinding hierboven is voltooid.

Controle 3 Controleer de netwerkinstellingen van de printer.

➔ [Voor Wi-Fi](#)

➔ [Voor bedraad LAN](#)

Voor Wi-Fi

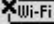
Controleer of het pictogram  wordt weergegeven op het LCD-scherm wanneer een- of tweemaal op de knop **Instellingen (Setup)** wordt gedrukt.

Als het pictogram  of  niet wordt weergegeven:

De printer is niet ingesteld voor het gebruik van Wi-Fi.

Selecteer in het scherm **Instellingenmenu (Setup menu)** achtereenvolgens **Apparaatinstellingen (Device settings)** > **LAN-instellingen (LAN settings)** > **Wi-Fi** > **Wi-Fi in-/uitschak. (Wi-Fi enab./disable)** en selecteer **Inschakelen (Enable)**.

Als het pictogram  wordt weergegeven:

Het pictogram  geeft aan dat de draadloze router en de printer niet zijn verbonden. Controleer de netwerkinstellingen van de printer. Ga zo nodig terug naar de locatie van de draadloze router en de printer bij de volgende controle.

Voor bedraad LAN

1. Controleer het netsnoer en de LAN-kabel.

Als de printer niet kan worden gevonden in het instelscherm, moet u met behulp van de installatie van de LAN-verbinding controleren of alle netwerkapparaten zijn aangesloten op de router en de hub via LAN-kabels en of alle apparaten zijn ingeschakeld.

- **Als de LAN-kabel niet is aangesloten:**

Sluit de router, hub, computer en printer aan via LAN-kabels.

Zorg dat de printer is ingeschakeld.

➔ [Stroomvoorziening](#)

Controleer of de printer, de router en de hub zijn ingeschakeld.

- **Als de LAN-kabel is aangesloten en de printer en het netwerkapparaat zijn uitgeschakeld:**

Schakel de printer en het netwerkapparaat in.

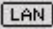
- **Als de LAN-kabel is aangesloten en de printer en het netwerkapparaat zijn ingeschakeld:**

Schakel ze uit en weer in.

»»» Opmerking

- Sommige apparaten hebben een paar minuten nodig nadat ze zijn ingeschakeld, voordat ze klaar zijn voor gebruik. Wacht tot alle apparaten gereed zijn voordat u verder gaat.

2. Controleer de instellingen voor bedraad LAN van de printer.

Controleer of het pictogram  wordt weergegeven op het LCD-scherm wanneer een- of tweemaal op de knop **Instellingen (Setup)** wordt gedrukt.

- **Als het pictogram niet wordt weergegeven:**

De printer is niet ingesteld om bedrade communicatie te gebruiken. Schakel bedraad LAN in via de printerinstellingen.

Selecteer in het scherm **Instellingenmenu (Setup menu)** achtereenvolgens

Apparaatinstellingen (Device settings) > **LAN-instellingen (LAN settings)** > **Bedraad LAN**

(Wired LAN) > Bedr. LAN in-/uitsch. (Enab./dis. wired LAN) en selecteer **Inschakelen (Enable)**.

Controle 4 Controleer de locatie van de draadloze router.

Zorg dat de printer niet te ver van de draadloze router is geplaatst.

De printer mag binnenshuis maximaal 50 meter (164 ft.) van de draadloze router staan, zonder obstakels. Zorg dat de printer dicht genoeg bij de gebruikte draadloze router is geplaatst.

Plaats de printer en de draadloze router zodanig dat er zich geen obstakels tussen beide bevinden. Draadloze communicatie tussen verschillende kamers of verschillende verdiepingen is over het algemeen gebrekkig. De draadloze communicatie kan worden verhinderd door bouwmaterialen die metaal of beton bevatten. Als de printer door de aanwezigheid van een muur niet via Wi-Fi kan communiceren met de computer, zet u de printer en de computer in dezelfde ruimte.

Als een apparaat zoals een magnetron dat radiogolven van dezelfde frequentie uitzendt als een draadloze router in de buurt staat, kan dat storingen veroorzaken. Plaats de draadloze router zo ver mogelijk van de storingsbronnen.

Stap 2: Problemen oplossen met Wi-Fi Connection Assistant.

Onderzoek en herstel de netwerkverbindingen met behulp van Wi-Fi Connection Assistant.

Download Wi-Fi Connection Assistant via de onderstaande pagina en installeer het op uw computer.

➔ De verbindingstatus van de printer controleren met Wi-Fi Connection Assistant

Raadpleeg het onderstaande voor het opstarten van Wi-Fi Connection Assistant.

- **Voor Windows:**

- ➔ [Wi-Fi Connection Assistant starten](#)

- **Voor macOS:**

- ➔ Wi-Fi Connection Assistant starten

Stap 3: Als het probleem niet kan worden opgelost met het hulpmiddel.

Controle 1 Controleer of **Bi-directionele ondersteuning inschakelen (Enable bidirectional support)** is geselecteerd op het tabblad **Poorten (Ports)** van het dialoogvenster **Eigenschappen van printer (Printer properties)**. (Windows)

Als dit niet het geval is, schakelt u bi-directionele ondersteuning in.

Controle 2 Zorg dat de firewall van de software is uitgeschakeld.

Als de firewall van de beveiligingssoftware is ingeschakeld, wordt mogelijk het bericht weergegeven dat Canon-software probeert toegang te krijgen tot het netwerk. Als deze waarschuwing wordt weergegeven, stelt u de beveiligingssoftware zo in dat toegang altijd wordt toegestaan.

Als u programma's gebruikt die schakelen tussen netwerkomgevingen, controleert u de instellingen ervan. Sommige programma's gebruiken standaard een firewall.

Controle 3 Als de printer via een LAN is verbonden met een AirPort-basisstation, moet u alfanumerieke tekens gebruiken voor de netwerknaam (SSID). (macOS)

Controle 4 Los netwerkproblemen op met de diagnostische functies van de printer.

Zie hieronder.

➡ [Netwerkproblemen oplossen met de diagnostische functies van de printer](#)



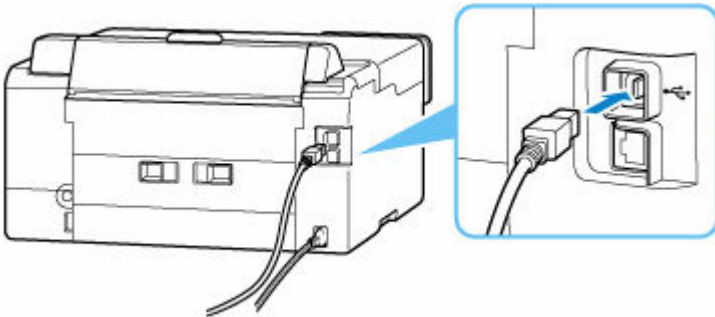
U komt niet verder dan het scherm **Printeraansluiting** (kan de via USB aangesloten printer niet vinden)



Als u niet verder komt dan het scherm **Printeraansluiting (Printer Connection)**, controleert u het volgende.

Controle 1 Controleer of de USB-kabel goed is aangesloten op de printer en de computer.

Sluit de printer op de computer aan met een USB-kabel (zie illustratie hieronder). De USB-poort bevindt zich aan de achterkant van de printer.




»»» **Belangrijk**

- Controleer de stand van de Type-B-stekker en sluit deze aan op de printer. Raadpleeg de instructiehandleiding van de USB-kabel voor meer informatie.

Controle 2 Volg de onderstaande procedure om de printer opnieuw op de computer aan te sluiten.

»»» **Belangrijk**

- Voor macOS controleert u of het vergrendelingspictogram wordt weergegeven in de linkerbenedenhoek van het scherm **Printers en scanners (Printers & Scanners)**.

Als het pictogram  (vergrendeld) wordt weergegeven, klikt u op het pictogram om te ontgrendelen. (Voor het ontgrendelen moeten de beheerdersnaam en het wachtwoord worden ingevoerd.)

1. Trek de USB-kabel uit printer en de computer en sluit de kabel opnieuw aan.
2. Zorg dat er geen printerbewerking wordt uitgevoerd en schakel de printer uit.
3. Schakel de printer in.

Controle 3 Volg de onderstaande stappen om MP Drivers (printerstuurprogramma) opnieuw te installeren.

1. Download de meest recente MP Drivers (printerstuurprogramma).
2. Schakel de printer uit.
3. Start de computer opnieuw op.

Installeer nadat u opnieuw bent opgestart, de nieuwste MP Drivers (printerstuurprogramma) die u hebt gedownload in stap 1.

»» Belangrijk

- Zorg bij het installeren van de MP Drivers (printerstuurprogramma), dat u de juiste printernaam selecteert.
- Voor Windows:
Kies **Opnieuw opstarten (Restart)** in plaats van **Uitschakelen (Shut down)** om uw computer opnieuw op te starten.

Problemen met draadloze router

- **Onbekende netwerksleutel (wachtwoord)**
- **SSID/sleutel van draadloze router controleren**
- **De printer kan niet worden gebruikt nadat een draadloze router is vervangen of routerinstellingen zijn gewijzigd**
- **Functie voor privacyscheidingsteken/SSID-scheidingsteken/
netwerkscheidingsteken**

Onbekende netwerksleutel (wachtwoord)

Gebruik Wi-Fi Connection Assistant om de netwerkstatus te onderzoeken en te herstellen.

Selecteer de koppeling hieronder om Wi-Fi Connection Assistant te downloaden en te installeren.

- ➔ De verbindingstatus van de printer controleren met Wi-Fi Connection Assistant

Zie hieronder om Wi-Fi Connection Assistant op te starten.

- **Voor Windows:**

- ➔ [Wi-Fi Connection Assistant starten](#)

- **Voor macOS:**

- ➔ Wi-Fi Connection Assistant starten

Als het probleem na onderzoek en herstel met Wi-Fi Connection Assistant aanhoudt, controleert u de volgende items.

- ➔ [Ingestelde WPA/WPA2-sleutel voor draadloze router is onbekend, kan geen verbinding maken](#)
- ➔ [Een coderingssleutel instellen](#)

Ingestelde WPA/WPA2-sleutel voor draadloze router is onbekend, kan geen verbinding maken

A

Raadpleeg de instructiehandleiding bij de draadloze router of neem contact op met de fabrikant voor meer informatie over het instellen van de draadloze router. Controleer of de computer kan communiceren met de draadloze router.

Een coderingssleutel instellen

A

Selecteer WPA, WPA2 of WPA/WPA2.

Controleer of je computer kan communiceren met de draadloze router met de instellingen die u hebt geselecteerd. Raadpleeg de instructiehandleiding bij de draadloze router of neem contact op met de fabrikant voor meer informatie over het instellen van de draadloze router.

- **WPA/WPA2 gebruiken (Windows)**

De verificatiemethode, het Wi-Fi-wachtwoord en het dynamische coderingstype moeten gelijk zijn voor de draadloze router, de printer en de computer.

Voer het Wi-Fi-wachtwoord in dat op de draadloze router is geconfigureerd.

TKIP (basiscodering) of AES (veilige codering) wordt automatisch geselecteerd als dynamische coderingsmethode.

Zie Als het scherm WPA/WPA2-details wordt weergegeven voor meer informatie.

►► Opmerking

- Deze printer ondersteunt WPA/WPA2-PSK (WPA/WPA2-Persoonlijk) en WPA2-PSK (WPA2-Persoonlijk).
- Sommige printers ondersteunen IEEE802.1X/EAP (WPA/WPA2 Enterprise). Als u IEEE802.1X/EAP (WPA/WPA2 Enterprise) wilt configureren, moet u ook de verificatieserver (radius) configureren.

Neem voor meer informatie contact op met de netwerkbeheerder.

- Deze webpagina bevat informatie over verschillende modellen. Afhankelijk van de specificaties van de printer die u gebruikt, zijn sommige van de beschreven functies (scannen/kopiëren, enz.) mogelijk niet van toepassing.

Zie [Specificaties](#) voor meer informatie over de functies van uw printer.



De printer kan niet worden gebruikt nadat een draadloze router is vervangen of routerinstellingen zijn gewijzigd



Wanneer u een draadloze router vervangt, voert u de netwerkinstelling van de printer opnieuw uit op basis van de vervangen router.

Raadpleeg de Installatiehandleiding om de installatie uit te voeren.

▶▶▶ Opmerking

- Met Wi-Fi Connection Assistant kunt u de netwerkstatus diagnosticeren en herstellen.
Selecteer de koppeling hieronder om Wi-Fi Connection Assistant te downloaden en te installeren.
 - ➔ De verbindingstatus van de printer controleren met Wi-Fi Connection Assistant
Zie hieronder om Wi-Fi Connection Assistant op te starten.
 - **Voor Windows:**
 - ➔ [Wi-Fi Connection Assistant starten](#)
 - **Voor macOS:**
 - ➔ Wi-Fi Connection Assistant starten

Zie hieronder als het probleem hiermee niet is verholpen.

- ➔ [Kan niet communiceren met de printer nadat MAC-/IP-adresfiltering of een coderingssleutel op de draadloze router is ingeschakeld](#)
- ➔ [Kan niet communiceren met de printer nadat het coderingstype op de draadloze router is gewijzigd terwijl codering is ingeschakeld](#)



Kan niet communiceren met de printer nadat MAC-/IP-adresfiltering of een coderingssleutel op de draadloze router is ingeschakeld



Controle 1 Controleer de instelling van de draadloze router.

Raadpleeg de instructiehandleiding bij de draadloze router of neem contact op met de fabrikant voor informatie over het controleren van de instelling van de draadloze router. Controleer of de computer en de draadloze router met elkaar kunnen communiceren met deze instelling.

Controle 2 Als MAC-adressen of IP-adressen worden gefilterd op de draadloze router, controleert u of het MAC-adres of IP-adres van de computer, het netwerkapparaat en de printer is geregistreerd.

Controle 3 Als u gebruikmaakt van een WPA/WPA2-sleutel of een wachtwoord, moet u ervoor zorgen dat de coderingssleutel voor de computer, het netwerkapparaat en de printer overeenkomt met de sleutel die is ingesteld voor de draadloze router.

De lengte en de indeling van het Wi-Fi-wachtwoord en de verificatiemethode moeten gelijk zijn voor de draadloze router, de printer en de computer.

Raadpleeg [Een coderingssleutel instellen](#) voor meer informatie.

»» Opmerking

- Sommige printers ondersteunen IEEE802.1X/EAP (WPA/WPA2 Enterprise). Als u IEEE802.1X/EAP (WPA/WPA2 Enterprise) wilt configureren, moet u ook de verificatieserver (radius) configureren.

Neem voor meer informatie contact op met de netwerkbeheerder.

- Deze webpagina bevat informatie over verschillende modellen. Afhankelijk van de specificaties van de printer die u gebruikt, zijn sommige van de beschreven functies (scannen/kopiëren, enz.) mogelijk niet van toepassing.

Zie [Specificaties](#) voor meer informatie over de functies van uw printer.

Q Kan niet communiceren met de printer nadat het coderingstype op de draadloze router is gewijzigd terwijl codering is ingeschakeld

A

Als u het coderingstype van de printer verandert en deze vervolgens niet kan communiceren met de computer, controleert u of het coderingstype van de computer en de draadloze router overeenkomt met het type dat is ingesteld op de printer.

- ➔ [Kan niet communiceren met de printer nadat MAC-/IP-adresfiltering of een coderingssleutel op de draadloze router is ingeschakeld](#)

Printerinstellingen/Smartphone-/tabletproblemen voor netwerk

- **Netwerkproblemen oplossen met de diagnostische functies van de printer**
- **Netwerkgegevens van printer controleren**
- **De statuscode controleren**
- **Netwerkinstellingen afdrukken**
- **Standaardwaarden van LAN-instellingen van Printer herstellen**
- **Standaardnetwerkinstellingen**
- **Verbinding maken via Draadloos direct**

Netwerkproblemen oplossen met de diagnostische functies van de printer

- ➔ [Kan de printer niet vinden in het netwerk/Kan niet afdrukken](#)
- ➔ [Kan geen verbinding maken met printer via Draadloos direct](#)

Kan de printer niet vinden in het netwerk/Kan niet afdrukken



Info over netwerkinstellingen afdrukken:

»» Opmerking

- **[Wi-Fi]** geeft beschrijvingen aan met betrekking tot Wi-Fi.
- [LAN]** geeft beschrijvingen aan met betrekking tot bedraad LAN.

Volg de onderstaande procedure om de informatie over netwerkinstellingen af te drukken.


|| Stap 1 Controleer of de printer en draadloze router zijn ingeschakeld.

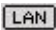
Schakel de draadloze router weer in.

Wacht ongeveer vijf minuten en schakel vervolgens de printer weer in.

|| Stap 2 Controleer of uw apparaten (bijv. computer/smartphone/tablet) zijn verbonden met internet.

Zorg dat apparaten en de draadloze router zijn verbonden via Wi-Fi of bedraad LAN en dat internet zonder problemen kan worden gebruikt.

|| Stap 3 **[Wi-Fi]** Zorg dat de Wi-Fi-instelling van de printer is ingeschakeld en het -pictogram wordt weergegeven.

[LAN] Zorg dat de instelling voor bedraad LAN van de printer is ingeschakeld en het -pictogram wordt weergegeven.

|| Stap 4 **[Wi-Fi]** Plaats de printer en het apparaat (computer/smartphone/tablet) dichterbij de draadloze router.

Als de afstand tussen de printer of apparaten en de draadloze router te groot is, kan de draadloze communicatie verslechteren.

[LAN] Zorg dat de LAN-kabel is aangesloten.

Probeer de LAN-kabel nogmaals aan te sluiten op de printer en de draadloze router.

|| Stap 5 Informatie over netwerkinstellingen afdrukken

Druk de informatie over de netwerkinstellingen af op uw printer.

➔ [Netwerkinstellingen afdrucken](#)

»»» Opmerking

- Raadpleeg het onderstaande om problemen op te lossen met IEEE802.1X/EAP (WPA/WPA2 Enterprise).

➔ [IEEE802.1X/EAP instellen \(WPA/WPA2 Enterprise\)](#)

Afgedrukte informatie over netwerkinstellingen controleren:

Controleer de vermeldingen in item '2-2' aan de hand van de afgedrukte informatie over de netwerkinstellingen.

C-0

[Wi-Fi][LAN] Het is correct verbonden. Als de printer desondanks niet wordt gevonden in het netwerk of afdrucken niet mogelijk is, controleert u de volgende punten.

»»» Opmerking

- Als andere codes dan 'C-0' tegelijkertijd worden weergegeven in het item '2-2', raadpleegt u ook de informatie van de andere codes.

Controle 1 **[Wi-Fi][LAN]** Controleer of de firewall van de software is uitgeschakeld.

Er wordt mogelijk een bericht weergegeven dat Canon-software probeert toegang te krijgen tot het netwerk. Als deze waarschuwing wordt weergegeven, stelt u de beveiligingssoftware zo in dat toegang altijd wordt toegestaan.

Sluit de beveiligingssoftware af en zorg dat de printer wordt herkend en klaar is voor gebruik. Als dit het geval is, is de firewallinstelling de oorzaak. Wijzig de firewallinstellingen zodat de printer wordt herkend en klaar is voor gebruik. Neem voor meer informatie contact op met de fabrikant van de beveiligingssoftware.

Als u programma's gebruikt die schakelen tussen netwerkomgevingen, controleert u de instellingen ervan. Sommige programma's gebruiken standaard een firewall.

Controle 2 **[Wi-Fi]** Komt de netwerknaam (SSID) van de printer overeen met de netwerknaam (SSID) van de draadloze router die communiceert?

Controleer het item '3-2-6' in de afgedrukte informatie over netwerkinstellingen en de netwerknaam (SSID) van de draadloze router waarmee u verbinding wilt maken. Als ze niet overeenkomen, controleert u de SSID en het wachtwoord van de draadloze router waarmee u verbinding wilt maken en stelt u vervolgens handmatig in.


Controle 3 **[Wi-Fi]** Is de functie voor privacyscheidingstekens of netwerkscheidingstekens ingeschakeld op de draadloze router?

Als deze is ingeschakeld, schakelt u deze functies uit voordat u de installatie uitvoert. Controleer de instellingen van de draadloze router in de bijgeleverde instructiehandleiding of neem hiervoor contact op met de fabrikant ervan.


Controle 4 **[Wi-Fi][LAN]** Als de MP Drivers (printerstuurprogramma) niet zijn geïnstalleerd, installeert u deze. (Windows)

Klik hier en installeer de MP Drivers (printerstuurprogramma).

C-1

[Wi-Fi] De Wi-Fi-instelling van de printer is uitgeschakeld. (U kunt ook controleren of het Wi-Fi-pictogram  niet wordt weergegeven op het printerscherm.)

Schakel de Wi-Fi-instelling in het scherm met printerinstellingen in.

[LAN] De instelling voor bedraad LAN is uitgeschakeld. (Het -pictogram dat het bedrade LAN aangeeft, wordt niet weergegeven op het LCD.)

Schakel de instelling voor bedraad LAN in vanuit het bedieningspaneel.

C-2

[LAN] De instelling voor bedraad LAN is uitgeschakeld. Controleer of de printer en de draadloze router zijn verbonden via een LAN-kabel.

Als de LAN-kabel is losgekoppeld, sluit u deze correct aan.

Als de LAN-kabel is aangesloten op de WAN-poort van de draadloze router, sluit u deze aan op de LAN-poort van de draadloze router.

C-3

[Wi-Fi][LAN] Er is geen IP-adres toegewezen. (U kunt ook controleren of het item '3-2-12' in de afgedrukte informatie over netwerkinstellingen leeg is.)

Controleer de volgende items.

Controle 1 **[Wi-Fi][LAN]** Is de printer ingesteld om automatisch een IP-adres te verkrijgen of vraagt de draadloze router om handmatige adressering?

Raadpleeg de handleiding van de draadloze router om de DHCP-instellingen (automatische verwerving) op de draadloze router in te schakelen of om een geldig IP-adres op de printer in te stellen.

Controle 2 **[Wi-Fi][LAN]** Als u het IP-adres van de printer handmatig instelt, is mogelijk niet het juiste IP-adres ingesteld.

Controleer de netwerknaam (SSID) en het wachtwoord van de draadloze router waarmee u verbinding wilt maken, het toepasselijke bereik van het IP-adres en voer vervolgens het juiste IP-adres op de printer in. Als u het niet zeker weet, stelt u het IP-adres van de printer in op automatisch (DHCP).

C-5

[Wi-Fi] Kan geen verbinding maken met het opgegeven netwerk. Controleer de volgende items.

Controle 1 **[Wi-Fi]** Controleer de status van de printer, het netwerkapparaat (bijv. draadloze router) en uw computer/smartphone/tablet.

Communicatie met een draadloze router moet zijn afgestemd op de 2,4 GHz- of 5 GHz-frequentieband. De netwerknaam (SSID) van de 2,4 GHz-frequentieband en de netwerknaam (SSID) van de 5 GHz-frequentieband kunnen niet in combinatie worden gebruikt.

Controleer de netwerknaam (SSID) die is ingesteld voor de printer en stem deze af op de netwerknaam (SSID) van de juiste frequentieband van de Wi-Fi-router.

Controle 2 [Wi-Fi] Het wachtwoord op uw draadloze router komt mogelijk niet overeen met het wachtwoord dat u hebt ingevoerd.

Wachtwoorden zijn hoofdlettergevoelig.

Voer het wachtwoord juist in.

Controle 3 [Wi-Fi] Bewaak de signaalstatus en verplaats de printer en de draadloze router zo nodig.

- Plaats de printer en de draadloze router zodanig dat er zich geen obstakels tussen beide bevinden. Draadloze communicatie tussen verschillende kamers of verschillende verdiepingen is over het algemeen gebrekkig.
- De draadloze communicatie kan worden verhinderd door bouwmaterialen die metaal of beton bevatten. Als de printer ten gevolge van een muur niet via Wi-Fi kan communiceren met de computer, zet u de printer en de computer in dezelfde ruimte.
- Nadat u de installatielocatie hebt gewijzigd, drukt u de informatie over de netwerkinstellingen opnieuw af en controleert u de status van het signaal. Vergelijk met de waarde in sectie '3-2-1' in de afgedrukte informatie over netwerkinstellingen om de installatielocatie te bepalen.

Controle 4 [Wi-Fi] Controleer het nummer van het draadloze Wi-Fi-kanaal dat u op de computer gebruikt.

Zorg dat het nummer van het draadloze kanaal op de draadloze router is opgenomen in het nummer van het draadloze kanaal dat u hebt gecontroleerd. Als het nummer van het draadloze kanaal voor de draadloze router niet is opgenomen, wijzigt u het nummer van het draadloze kanaal van de draadloze router.

Controle 5 [Wi-Fi] In het geval van een Wi-Fi-verbinding controleert u of de computer waartoe de draadloze router toegang heeft, beperkt is.

Het aantal apparaten dat tegelijkertijd kan worden verbonden, wordt mogelijk beperkt door de instellingen van de draadloze router. Verwijder of versoepel de beperkingen.

Controleer de instellingen van de draadloze router in de bijgeleverde instructiehandleiding of neem hiervoor contact op met de fabrikant ervan.

»»» **Opmerking**

- Als u het MAC-adres of het IP-adres van uw computer wilt controleren, raadpleegt u [Het IP-adres of MAC-adres van de computer controleren](#).

Controle 6 [Wi-Fi] Als het probleem zich alleen voordoet als de draadloze router zich in de energiebesparende modus bevindt, schakelt u de energiebesparende modus van de draadloze router uit.

Als de problemen plotseling lijken op te treden, kan het mogelijk worden opgelost door de firmware van de draadloze router bij te werken (bijv. bijwerkinterval van een sleutel, problemen met DHCP-bijwerkinterval, enz.). Raadpleeg voor meer informatie de instructiehandleiding bij de draadloze router.

Controle 7 [Wi-Fi] Als de printer via een LAN is verbonden met een AirPort-basisstation, moet u alfanumerieke tekens gebruiken voor de netwerknaam (SSID). (macOS)

C-4

[Wi-Fi][LAN] Er is geen standaardgateway ingesteld.

Wanneer u het IP-adres van de printer instelt, moet u handmatig het IP-adres van een geldige standaardgateway invoeren. Als u de standaardgateway niet weet, stelt u het IP-adres in op automatisch.

C-7

[Wi-Fi] Er is mogelijk een probleem met het signaal.

Controleer de volgende items.

Controle **[Wi-Fi]** Bewaak de signaalstatus en verplaats de printer en de draadloze router zo nodig.

- Plaats de printer en de draadloze router zodanig dat er zich geen obstakels tussen beide bevinden. Draadloze communicatie tussen verschillende kamers of verschillende verdiepingen is over het algemeen gebrekkig.
- De draadloze communicatie kan worden verhinderd door bouwmaterialen die metaal of beton bevatten. Als de printer ten gevolge van een muur niet via Wi-Fi kan communiceren met de computer, zet u de printer en de computer in dezelfde ruimte.
- Nadat u de installatielocatie hebt gewijzigd, drukt u de informatie over de netwerkinstellingen opnieuw af en controleert u de status van het signaal. Vergelijk met de waarde in sectie '3-2-1' in de afgedrukte informatie over netwerkinstellingen en plaats de printer op de locatie met een hogere waarde.

»»» Opmerking

- In sommige gevallen worden 'C-7' en 'C-9' tegelijkertijd weergegeven. Raadpleeg in dat geval beide items.

C-8

[Wi-Fi] Er zijn te veel clients verbonden.

Bij Draadloos direct kunnen maximaal 5 apparaten worden verbonden.

Als u extra apparaten wilt verbinden met de printer, koppelt u alle apparaten los die niet worden gebruikt, voordat u nieuwe apparaten toevoegt.

C-9

[Wi-Fi] Het ruisniveau is hoog en verschilt niet van het signaalniveau vanwege verschillende andere apparaten dan de printer.

- Als apparaten (magnetron, externe vaste schijf en andere USB 3.0-apparaten) die radiogolven van dezelfde frequentie uitzenden als een draadloze router in de buurt staan, kan dat storingen veroorzaken. Plaats de printer en draadloze router zo ver mogelijk van de storingsbronnen.
- Nadat u de locatie van de printer hebt gewijzigd, controleert u de signaalkwaliteit. Vergelijk de waarde van '3-2-2' in de informatie over netwerkinstellingen en plaats de printer op de locatie met een hogere waarde.

»»» Opmerking

- In sommige gevallen worden 'C-7' en 'C-9' tegelijkertijd weergegeven. Raadpleeg in dat geval beide items.

C-10

[Wi-Fi] Er is geen IP-adres toegewezen door de draadloze router.

Controleer de volgende items.

Controle 1 [Wi-Fi] Het wachtwoord op uw draadloze router komt mogelijk niet overeen met het wachtwoord dat u hebt ingevoerd.

Wachtwoorden zijn hoofdlettergevoelig.

Voer het wachtwoord juist in.

Controle 2 [Wi-Fi] Stel de printer opnieuw in en maak opnieuw verbinding met Wi-Fi.

Controle 3 [Wi-Fi] Controleer DHCP op de draadloze router. Als DHCP is uitgeschakeld, moet u deze inschakelen.

Controleer de instellingen van de draadloze router in de bijgeleverde instructiehandleiding of neem hiervoor contact op met de fabrikant ervan.

C-11

[Wi-Fi] De netwerknaam (SSID) behoudt de standaardwaarde (de netwerknaam (SSID) is niet ingesteld). Controleer de netwerknaam (SSID) van de draadloze router.

Controleer de netwerknaam (SSID) en het wachtwoord van de draadloze router waarmee u verbinding wilt maken en stel deze vervolgens handmatig in.

»» Opmerking

- Met Wi-Fi Connection Assistant kunt u de netwerkstatus diagnosticeren en herstellen.
Selecteer de koppeling hieronder om Wi-Fi Connection Assistant te downloaden en te installeren.
 - ➔ De verbindingstatus van de printer controleren met Wi-Fi Connection Assistant
Zie hieronder om Wi-Fi Connection Assistant op te starten.
 - **Voor Windows:**
 - ➔ [Wi-Fi Connection Assistant starten](#)
 - **Voor macOS:**
 - ➔ Wi-Fi Connection Assistant starten



Kan geen verbinding maken met printer via Draadloos direct



Controle 1 Controleer de voedingsstatus van de printer en andere apparaten (bijv. computer/smartphone/tablet).

Schakel de printer of apparaten in.

Als de stroom al is ingeschakeld, zet u de aan/uit-schakelaar uit en weer aan.

Controle 2 Controleer de instellingen van uw apparaat (bijv. computer/smartphone/tablet).

Zorg dat Wi-Fi op uw apparaat is ingeschakeld.

Raadpleeg voor meer informatie de instructiehandleiding bij het apparaat.

Controle 3 Druk de informatie over netwerkinstellingen af.

Zie 'Stap 1' tot 'Stap 5' in [Kan de printer niet vinden in het netwerk/Kan niet afdrukken](#).

Controleer in de afgedrukte informatie over de netwerkinstellingen of het item '2-2' niet 'C-8' is. Als dit het geval is, is het aantal verbonden printers te hoog.

Bij Draadloos direct kunnen maximaal 5 apparaten worden verbonden.

Wanneer u extra apparaten wilt verbinden, koppelt u alle apparaten los die niet worden gebruikt, voordat u nieuwe apparaten toevoegt.

Controle 4 Controleer of de printer is geselecteerd als verbinding voor verschillende apparaten (bijv. computer/smartphone/tablet).

Selecteer de netwerknaam (SSID) voor Draadloos direct die voor de printer is opgegeven als bestemming van de verbinding voor apparaten.

Controleer de bestemming op uw apparaat.

Raadpleeg voor meer informatie de instructiehandleiding van het apparaat of ga naar de website van de fabrikant.

Als u de netwerknaam (SSID) voor Draadloos direct voor de printer wilt controleren, geeft u deze weer op het bedieningspaneel van de printer of drukt u de informatie over de netwerkinstellingen van de printer af.

- Geef ze weer op het LCD-scherm.

➡ [LAN-instellingen](#)

- Druk de netwerkinstellingen af.

➡ [Netwerkinstellingen afdrukken](#)

Controle 5 Controleer of het wachtwoord voor Draadloos direct dat is ingesteld voor de printer, juist is ingevoerd.

Als u het wachtwoord voor de printer wilt controleren, geeft u dit weer op het bedieningspaneel van de printer of drukt u de informatie over de netwerkinstellingen van de printer af.

- Geef ze weer op het LCD-scherm.

➡ [LAN-instellingen](#)

- Druk de netwerkinstellingen af.

➡ [Netwerkinstellingen afdrukken](#)

Controle 6 Controleer of de printer niet te ver van het apparaat is geplaatst.

Als de afstand tussen de printer en het apparaat te groot is, kan de draadloze communicatie verslechteren. Plaats de printer en het apparaat dicht bij elkaar.

»» Opmerking

- Draadloos direct is ingesteld op uitgeschakeld wanneer u verbinding maakt met een EAP-router en deze gebruikt. Als u Draadloos direct in dit geval instelt om in te schakelen, wordt het draadloze LAN (Wi-Fi) ook ingesteld op **Uitschakelen (Disable)**.
- Wanneer IEEE802.1X/EAP (WPA/WPA2 Enterprise) wordt gebruikt, schakelt u **Beheerdersmodus (Administrator mode)** in zodat de Draadloos direct-instellingen niet kunnen worden gewijzigd.
- Bij gebruik van een 5 GHz-infrastructuurverbinding is de Draadloos direct-instelling uitgeschakeld.

Netwerkgegevens van printer controleren

- ➔ [Het IP-adres of MAC-adres van de printer controleren](#)
- ➔ [Het IP-adres of MAC-adres van de computer controleren](#)
- ➔ [De communicatie tussen de computer, de printer en de draadloze router controleren](#)
- ➔ [Informatie over de netwerkinstellingen controleren](#)

Het IP-adres of MAC-adres van de printer controleren

A

Als u het IP-adres of MAC-adres van de printer wilt controleren, drukt u de netwerkinstellingen af.

- ➔ [Netwerkinstellingen afdrukken](#)

U kunt voor Windows de netwerkinstellingen controleren op het computerscherm.

- ➔ [Canon Wi-Fi Connection Assistant-scherm](#)

Het IP-adres of MAC-adres van de computer controleren

A

Volg de onderstaande instructies als u het IP-adres of MAC-adres van de computer wilt controleren.

- **Voor Windows:**

1. Selecteer **Opdrachtprompt (Command Prompt)** via **Start**.
2. Voer 'ipconfig/all' in en druk op **Enter**.

Het IP-adres en MAC-adres van de computer worden weergegeven. Als de computer niet is verbonden met een netwerk, wordt het IP-adres niet weergegeven.

- **Voor macOS:**

1. Selecteer **Systeemvoorkeuren (System Preferences)** in het Apple-menu en klik op **Netwerk (Network)**.
2. Zorg dat de netwerkinterface die door de computer wordt gebruikt, is geselecteerd en klik op **Geavanceerd (Advanced)**.

Controleer of **Wi-Fi** is geselecteerd als netwerkinterface.

3. Klik op **TCP/IP** om het IP-adres te controleren of klik op **Hardware** om het MAC-adres te controleren.

De communicatie tussen de computer, de printer en de draadloze router controleren

A

Voer een ping-test uit om te controleren of communicatie plaatsvindt.

- **Voor Windows:**

1. Selecteer **Opdrachtprompt (Command Prompt)** via **Start**.

2. Typ de ping-opdracht en druk op **Enter**.

De ping-opdracht ziet er als volgt uit: ping XXX.XXX.XXX.XXX
XXX.XXX.XXX.XXX' is het IP-adres van het doelapparaat.

Als er communicatie plaatsvindt, wordt een bericht zoals het onderstaande weergegeven.

Antwoord van XXX.XXX.XXX.XXX: bytes=32 time=10ms TTL=255

Als **Time-out van verzoek (Request timed out)** wordt weergegeven, vindt er geen communicatie plaats.

- **Voor macOS:**

1. Start **Netwerkhulpprogramma (Network Utility)** zoals hieronder wordt aangegeven.

Selecteer **Computer** in het menu **Ga (Go)** van de Finder, dubbelklik op **Macintosh HD > Systeem (System) > Bibliotheek (Library) > CoreServices > Applications > Netwerkhulpprogramma (Network Utility)**.

2. Klik op **Ping**.

3. Zorg dat **Verstuur slechts XX pings (Send only XX pings)** is geselecteerd (XX is een getal).

4. Voer het IP-adres van de doelprinter of de draadloze doelrouter in bij **Geef het netwerkadres op dat u wilt pingen (Enter the network address to ping)**.

5. Klik op **Ping**.

XXX.XXX.XXX.XXX' is het IP-adres van het doelapparaat.

Een bericht zoals het volgende wordt weergegeven.

64 bytes from XXX.XXX.XXX.XXX: icmp_seq=0 ttl=64 time=3.394 ms

64 bytes from XXX.XXX.XXX.XXX: icmp_seq=1 ttl=64 time=1.786 ms

64 bytes from XXX.XXX.XXX.XXX: icmp_seq=2 ttl=64 time=1.739 ms

--- XXX.XXX.XXX.XXX ping statistics ---

3 packets transmitted, 3 packets received, 0% packet loss

Als Pakketverlies 100% wordt weergegeven, vindt er geen communicatie plaats. Anders communiceert de computer met het doelapparaat.

Informatie over de netwerkinstellingen controleren

A

Als u de netwerkinstellingen van de printer wilt controleren, drukt u de netwerkinstellingen af.

➔ [Netwerkinstellingen afdrukken](#)



Standaardwaarden van LAN-instellingen van Printer herstellen



»»» Belangrijk

- Na initialisatie worden alle netwerkverbindingsgegevens van de printer verwijderd en is afdrukken via het netwerk niet langer mogelijk. Als u de printer opnieuw via een netwerk wilt gebruiken nadat u de standaardwaarden van de LAN-instellingen van de printer hebt hersteld, raadpleegt u de Installatiehandleiding om de installatie opnieuw uit te voeren.

Initialiseer de netwerkinstelling via het bedieningspaneel van de printer.

➔ [Instelling herstellen](#)

Problemen met afdrukken (scannen) vanaf een smartphone/ tablet

- **Kan niet afdrukken (scannen) vanaf een smartphone/tablet**

Kan niet afdrukken (scannen) vanaf een smartphone/tablet

Als u niet kunt afdrukken (scannen) vanaf uw smartphone/tablet, kan de smartphone/tablet mogelijk niet communiceren met de printer.

Controleer de oorzaak van het probleem aan de hand van de verbindingmethode.

➔ [Kan niet communiceren met de printer via Wi-Fi](#)

➔ [Kan niet communiceren met de printer wanneer deze Draadloos direct gebruikt](#)

Opmerking

- Voor problemen bij het afdrukken met andere verbindingmethoden of informatie over het selecteren van instellingen voor elke verbindingmethode:
 - ➔ PIXMA/MAXIFY Cloud Link gebruiken
 - ➔ Afdrukken vanaf een iOS-apparaat (AirPrint)

Q Kan niet communiceren met de printer via Wi-Fi

A

Als uw smartphone/tablet niet kan communiceren met de printer, controleert u het volgende.

Controle 1 Controleer de voedingsstatus van de printer, netwerkapparaten (bijv. draadloze router) en uw smartphone/tablet.

- Schakel de printer of uw apparaat in.
- Als de stroom al is ingeschakeld, zet u de aan/uit-schakelaar uit en weer aan.
- Het kan nodig zijn om problemen met de draadloze router op te lossen (bijv. bijwerkinterval van een sleutel, problemen met DHCP-bijwerkinterval, modus voor energiebesparing) of om de firmware van de draadloze router bij te werken.

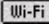
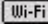
Neem voor meer informatie contact op met de fabrikant van de draadloze router.


Controle 2 Controleer de instellingen van uw smartphone/tablet.

Zorg dat Wi-Fi op uw apparaat is ingeschakeld.

Raadpleeg voor meer informatie de instructiehandleiding bij het apparaat.

Controle 3 Is de printer verbonden met de draadloze router?

- Gebruik het pictogram  op het LCD-scherm om de verbindingstatus tussen de printer en de draadloze router te controleren. Het pictogram  wordt weergegeven, wanneer een- of tweemaal op de knop **Instellingen (Setup)** wordt gedrukt.

Als het pictogram  niet wordt weergegeven, is Wi-Fi uitgeschakeld. Schakel draadloze communicatie in op de printer.

- Zorg dat de netwerkinstellingen van de printer (zoals netwerknaam (SSID) of netwerksleutel (wachtwoord), enz.) overeenkomen met die van de draadloze router.

Controleer de instellingen van de draadloze router in de bijgeleverde instructiehandleiding of neem hiervoor contact op met de fabrikant ervan.

Als u de huidige netwerkinstellingen van de printer wilt controleren, drukt u de netwerkinstellingen van de printer af.

➔ [Netwerkinstellingen afdrukken](#)

»»» **Opmerking**

- Als u een computer hebt, kunt u met Wi-Fi Connection Assistant de netwerkstatus onderzoeken en herstellen.

Selecteer de koppeling hieronder om Wi-Fi Connection Assistant te downloaden en te installeren.

➔ De verbindingstatus van de printer controleren met Wi-Fi Connection Assistant

Zie hieronder om Wi-Fi Connection Assistant op te starten.

— **Voor Windows:**

➔ [Wi-Fi Connection Assistant starten](#)

— **Voor macOS:**

➔ Wi-Fi Connection Assistant starten

Controle 4 Komen de netwerkinstellingen van de smartphone/tablet overeen met die van de draadloze router?

Zorg dat de netwerkinstellingen van de printer (zoals netwerknaam (SSID) of netwerksleutelwachtwoord) overeenkomen met die van de draadloze router.

Controleer de instellingen van de smartphone/tablet in de bijgeleverde instructiehandleiding.

Als de netwerkinstellingen van de smartphone/tablet niet overeenkomen met die van de draadloze router, wijzigt u de netwerkinstellingen ervan zodat ze overeenkomen met die van de draadloze router.

Controle 5 Controleer of de printer niet te ver van de draadloze router is geplaatst.

Als de afstand tussen de printer en de draadloze router te groot is, kan de draadloze communicatie verslechteren. Plaats de printer en de draadloze router dicht bij elkaar.

Controle 6 Controleer of het draadloze signaal sterk is. Bewaak de signaalstatus en verplaats de printer en de draadloze router zo nodig.

Plaats de printer en de draadloze router zodanig dat er zich geen obstakels tussen beide bevinden. Draadloze communicatie tussen verschillende kamers of verschillende verdiepingen is over het algemeen gebrekkig. De draadloze communicatie kan worden verhinderd door bouwmaterialen die metaal of beton bevatten. Als de printer ten gevolge van een muur niet via Wi-Fi kan communiceren met de computer, zet u de printer en de computer in dezelfde ruimte.

Als een apparaat zoals een magnetron dat radiogolven van dezelfde frequentie uitzendt als een draadloze router in de buurt staat, kan dat storingen veroorzaken. Plaats de draadloze router zo ver mogelijk van de storingsbronnen.

Controleer de signaalsterkte op het LCD-scherm.

➔ [LCD en bedieningspaneel](#)



Kan niet communiceren met de printer wanneer deze Draadloos direct gebruikt



Als uw smartphone/tablet niet kan communiceren met de printer als deze Draadloos direct gebruikt, controleert u het volgende.

Controle 1 Controleer de voedingsstatus van de printer en het apparaat (bijv. smartphone/tablet).

Schakel de printer of uw apparaat in.

Als de stroom al is ingeschakeld, zet u de aan/uit-schakelaar uit en weer aan.

Controle 2 Is Draadloos direct ingeschakeld?

Selecteer in het scherm **Instellingenmenu (Setup menu)** achtereenvolgens **Apparaatinstellingen (Device settings)** > **LAN-instellingen (LAN settings)** > **Directe verbinding (Wireless Direct)** > **Drdl. dir. schakelen (Switch WL Direct)** en selecteer **Ja (Yes)**.

Controle 3 Controleer de instellingen van het apparaat (bijv. smartphone/tablet).

Zorg dat Wi-Fi op uw apparaat is ingeschakeld.

Raadpleeg voor meer informatie de instructiehandleiding bij het apparaat.

Controle 4 Controleer of de printer is geselecteerd als verbinding op apparaten (bijv. smartphone/tablet).

Selecteer de netwerknaam (SSID) voor Draadloos direct die voor de printer is opgegeven als bestemming van de verbinding voor apparaten.

Controleer de bestemming op uw apparaat.

Raadpleeg voor meer informatie de instructiehandleiding van het apparaat of ga naar de website van de fabrikant.

Controleer de netwerknaam (SSID) voor Draadloos direct die voor de printer is opgegeven door de informatie over netwerkinstellingen van de printer af te drukken.

➔ [Netwerkinstellingen afdrukken](#)

Controle 5 Controleer of het wachtwoord voor Draadloos direct dat is ingesteld voor de printer, juist is ingevoerd.

Als u het opgegeven wachtwoord voor de printer wilt controleren, drukt u de informatie over netwerkinstellingen van de printer af.

➔ [Netwerkinstellingen afdrukken](#)

Controle 6 Controleer of de printer niet te ver van apparaten is geplaatst.

Als de afstand tussen de printer en de apparaten te groot is, kan de draadloze communicatie verslechteren. Plaats de printer en de apparaten dicht bij elkaar.

Controle 7 Controleer of er al 5 apparaten zijn verbonden.

Bij Draadloos direct kunnen maximaal 5 apparaten worden verbonden.

»» Opmerking

- Sommige printers ondersteunen IEEE802.1X/EAP (WPA/WPA2 Enterprise). Let op: wanneer IEEE802.1X/EAP (WPA/WPA2 Enterprise) is ingesteld op **Inschakelen (Enable)**, is Draadloos direct ingesteld op **Uitschakelen (Disable)**.
- Deze webpagina bevat informatie over verschillende modellen. Afhankelijk van de specificaties van de printer die u gebruikt, zijn sommige van de beschreven functies (scannen/kopiëren, enz.) mogelijk niet van toepassing.

Zie [Specificaties](#) voor meer informatie over de functies van uw printer.

Afdrukproblemen

- De printer drukt niet af
- De printer kan het papier niet oppakken of invoeren/Fout vanwege 'geen papier'
- Afdrukresultaten (kopiëren) zijn niet naar behoren
- Problemen met automatisch dubbelzijdig afdrukken
- Het afdrukken (kopiëren) stopt
- Kan niet afdrukken met AirPrint
- Papier wordt niet ingevoerd vanaf de in het printerstuurprogramma vermelde papierbron (Windows)
- Standaardprinter blijft veranderen (Windows)



De printer drukt niet af



Controle 1 Zorg dat de printer is ingeschakeld.

Als dit niet het geval is, controleert u of de printer goed is aangesloten en drukt u op de knop **AAN (ON)** om deze in te schakelen.

Het **AAN (ON)**-lampje knippert terwijl de printer wordt geïnitieerd. Wacht totdat het **AAN (ON)**-lampje stopt met knipperen en blijft branden.

Opmerking

- Als u omvangrijke gegevens afdrukt, zoals foto's of andere afbeeldingen, kan het langer duren voordat het afdrukken wordt gestart. Het **AAN (ON)**-lampje knippert terwijl de computer de gegevens verwerkt en naar de printer stuurt. Wacht totdat het afdrukken wordt gestart.

Controle 2 Controleer of de printer goed is aangesloten op de computer.

Als u een USB-kabel gebruikt, moet u controleren of deze goed is aangesloten op de printer en de computer. Als de USB-kabel goed is aangesloten, controleert u het volgende:

- Als u een doorschakelapparaat zoals een USB-hub gebruikt, koppelt u dit los, sluit u de printer rechtstreeks aan op de computer en probeert u opnieuw af te drukken. Als het afdrukken normaal wordt gestart, is er een probleem met het doorschakelapparaat. Neem contact op met de leverancier van het doorschakelapparaat.
- Er kan ook een probleem met de USB-kabel zijn. Vervang de USB-kabel en probeer nogmaals af te drukken.

Als u de printer via een netwerkverbinding gebruikt, controleert u of de printer correct is ingesteld voor gebruik via het netwerk.

➔ [Kan de printer niet vinden in het netwerk](#) (Windows/macOS)

Opmerking

- Met Wi-Fi Connection Assistant kunt u de netwerkstatus diagnosticeren en herstellen. Selecteer de koppeling hieronder om Wi-Fi Connection Assistant te downloaden en te installeren.

➔ De verbindingstatus van de printer controleren met Wi-Fi Connection Assistant

Zie hieronder om Wi-Fi Connection Assistant op te starten.

– Voor Windows:

➔ [Wi-Fi Connection Assistant starten](#)

– Voor macOS:

➔ Wi-Fi Connection Assistant starten

Controle 3 Zorg dat de papierinstellingen overeenkomen met de gegevens die zijn ingesteld voor de achterste lade of cassette.

Als de papierinstellingen niet overeenkomen met de gegevens die zijn ingesteld voor de achterste lade of cassette, wordt een foutbericht weergegeven op het LCD-scherm. Volg de aanwijzingen op het LCD-scherm om het probleem op te lossen.

»»» Opmerking

- U kunt selecteren of het bericht dat onjuist afdrukken voorkomt wordt weergegeven.
 - De instelling voor berichtenweergave wijzigen tijdens het afdrukken met het bedieningspaneel van de printer:
 - ➔ [Invoerinstellingen](#)
 - De instelling voor berichtenweergave wijzigen tijdens het afdrukken met het printerstuurprogramma:
 - ➔ [De bedieningsmodus van de Printer aanpassen](#) (Windows)
 - ➔ De bedieningsmodus van de Printer aanpassen (macOS)

Controle 4 Als u afdrukt vanaf een computer, verwijdert u onnodige afdruktaken.

• Voor Windows:

- ➔ Een ongewenste afdruktaak verwijderen

• Voor macOS:

- ➔ Een ongewenste afdruktaak verwijderen

Controle 5 Is het printerstuurprogramma van de printer geselecteerd wanneer u afdrukt?

De printer drukt niet goed af als u een printerstuurprogramma voor een andere printer gebruikt.

• Voor Windows:

Controleer of "Canon XXX series" (waarbij "XXX" de naam van uw printer is) is geselecteerd in het dialoogvenster Afdrukken.

»»» Opmerking

- Als meerdere printers op de computer zijn geregistreerd, stelt u uw printer in als standaardprinter om deze standaard te laten selecteren.
 - ➔ Standaardprinter blijft veranderen (Windows)

• Voor macOS:

Controleer of de naam van uw printer is geselecteerd bij **Printer** in het dialoogvenster Afdrukken.

»»» Opmerking

- Als meerdere printers op de computer zijn geregistreerd, selecteert u **Als standaardprinter instellen (Set as Default Printer) > Systemvoorkeuren (System Preferences) > Printers en scanners (Printers & Scanners)** voor een printer om deze als standaardprinter in te stellen.

Controle 6 Wilt u een groot gegevensbestand afdrukken? (Windows)

Als u een groot gegevensbestand wilt afdrukken, duurt het lange tijd voordat het afdrukken wordt gestart.

Selecteer **Aan (On)** bij **Verlies van afdrukgegevens voorkomen (Prevention of Print Data Loss)** in het dialoogvenster **Afdrukopties (Print Options)** als de printer niet met afdrukken begint nadat u een bepaalde tijd hebt gewacht.

Raadpleeg [Beschrijving van het tabblad Pagina-instelling](#) voor meer informatie.

»» Belangrijk

- Als u **Aan (On)** selecteert bij **Verlies van afdrukgegevens voorkomen (Prevention of Print Data Loss)**, kan de afdrukkwaliteit afnemen.
- Nadat het afdrukken is voltooid, selecteert u **Uit (Off)** bij **Verlies van afdrukgegevens voorkomen (Prevention of Print Data Loss)**.

Controle 7 Start de computer opnieuw op als u afdrukt vanaf de computer.

Start de computer opnieuw op en probeer nogmaals af te drukken.

»» Belangrijk

- Voor Windows:
Kies **Opnieuw opstarten (Restart)** in plaats van **Uitschakelen (Shut down)** om uw computer opnieuw op te starten.



De printer kan het papier niet oppakken of invoeren/Fout vanwege 'geen papier'



Controle 1 Controleer of er papier in de cassette en achterste lade is geplaatst.

➔ [Papier plaatsen](#)

Controle 2 Let op het volgende wanneer u papier plaatst.

- Als u twee of meer vellen papier plaatst, moet u de vellen precies op elkaar leggen voordat u het papier plaatst.
- Als u twee of meer vellen papier plaatst, moet u ervoor zorgen dat de stapel papier de maximumcapaciteit van het apparaat niet overschrijdt.

Bij de maximumcapaciteit wordt het papier echter mogelijk niet correct ingevoerd, afhankelijk van de papiersoort of de omgevingsomstandigheden (zeer hoge of lage temperaturen en luchtvochtigheid). Plaats in dergelijke gevallen per keer minder papier dan de helft van de maximumcapaciteit.

- Plaats het papier altijd in de lengterichting, ongeacht de afdrukrichting.
 - Wanneer u het papier in de achterste lade plaatst, plaatst u het met de afdrukzijde OMHOOG en lijnt u de rechter- en linkerpapiergeleiders uit met de papierstapel.
- ➔ [Papier plaatsen](#)
- Zorg dat u alleen normaal papier in cassette plaatst.
 - Wanneer u het papier in de cassette plaatst, plaatst u het met de afdrukzijde OMLAAG en lijnt u de rechter-/ linker-/voorste papiergeleiders uit met de papierstapel.

➔ [Papier plaatsen](#)

Controle 3 Is het papier dik of gekruld?

➔ [Niet-ondersteunde mediatypen](#)

Controle 4 Let op het volgende wanneer u enveloppen plaatst.

Als u wilt afdrucken op enveloppen, raadpleegt u [Enveloppen plaatsen in de achterste lade](#) en bereidt u de enveloppen voor.

Plaats de enveloppen nadat u deze hebt voorbereid in de lengterichting in de printer. Als u de enveloppen in de breedterichting plaatst, worden ze niet goed ingevoerd.

Controle 5 Zorg dat de instellingen voor het mediatype en het papierformaat overeenkomen met het geplaatste papier.

Controle 6 Controleer of zich geen vreemde voorwerpen in de achterste lade bevinden.

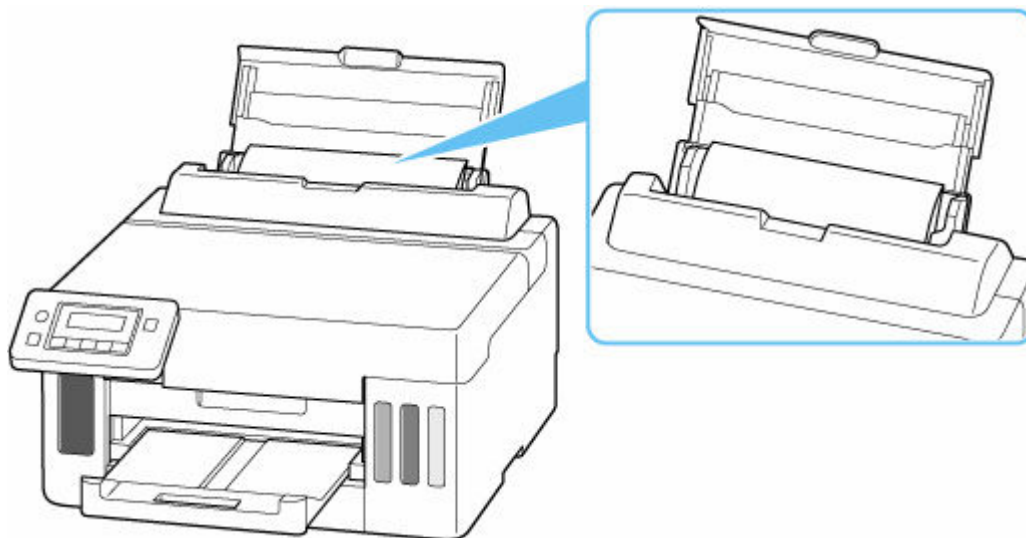
Zie [Wat u moet doen als het papier is vastgelopen](#) om het papier te verwijderen als het papier in de achterste lade scheurt.

Verwijder vreemde voorwerpen uit de achterste lade.

Als zich een vreemd voorwerp in de achterste lade bevindt, verwijdert u dit aan de hand van de volgende procedure.

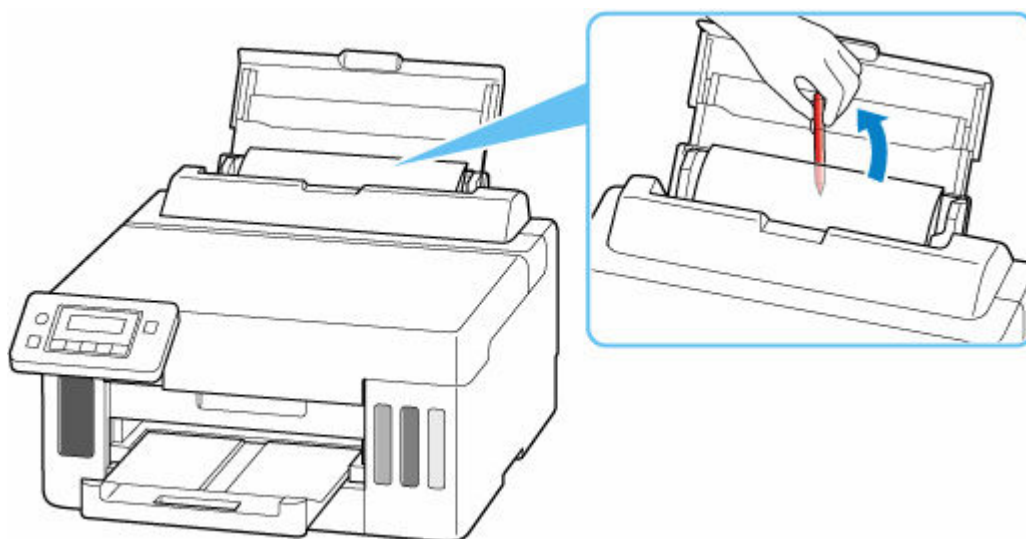
1. Zet de printer uit en haal de stekker van de printer uit het stopcontact.
2. Vouw één A4-vel dubbel en plaats dit horizontaal in de achterste lade.

Plaats het papier zodanig dat uw hand het gedeelte in het midden van de achterste lade niet rechtstreeks aanraakt wanneer u het voorwerp verwijdert.



3. Verwijder het voorwerp met de hand terwijl het papier is geplaatst.

Plaats uw hand tussen het geplaatste papier en de achterste lade om het voorwerp te verwijderen.



4. Verwijder het gevouwen papier dat u in stap 2 hebt geplaatst.

»»» Belangrijk

- Kantel de printer niet en houd hem niet ondersteboven. Dit kan ertoe leiden dat er inkt lekt.

Controle 7 Reinig de papierinvoerrol.

- ➔ [Papierinvoerrollen reinigen](#)

»»» Opmerking

- Als u de papierinvoerrol reinigt, slijt deze. Reinig de rol daarom alleen als dat nodig is.

Controle 8 Als er twee of meer vellen tegelijk worden ingevoerd vanuit de cassette moet u de binnenzijde van de cassette reinigen.

- ➔ Cassettekussentjes reinigen

Controle 9 Zijn de transporteenheid en de achterklep correct bevestigd?

Zie [Achteraanzicht](#) voor de locatie van de transporteenheid en de achterklep.

Als de bovenstaande maatregelen het probleem niet verhelpen, neemt u contact op met het dichtstbijzijnde Canon-servicecentrum om een reparatie aan te vragen.

»»» Belangrijk

- Kantel de printer niet wanneer u deze verplaatst aangezien er inkt kan lekken.
- Wanneer u de printer vervoert omdat deze moet worden gerepareerd, raadpleegt u [De printer repareren](#).



Afdrukresultaten (kopiëren) zijn niet naar behoren



Als de afdrukresultaten niet naar behoren zijn omdat ze witte strepen, onjuist uitgelijnde/vervormde lijnen of ongelijkmatige kleuren vertonen, controleert u eerst de instellingen voor papier en afdrukkwaliteit.

Controle 1 Komen de instellingen voor paginaformaat en mediumtype overeen met het formaat en type van het geplaatste papier?

Als deze instellingen niet overeenkomen, kan niet het juiste resultaat worden verkregen.

Als u een foto of illustratie wilt afdrukken, kan de kwaliteit van de afgedrukte kleuren afnemen wanneer een onjuist papier type is ingesteld.

Wanneer u afdrukt met een onjuiste instelling voor de papiersoort, kan het afgedrukte oppervlak bovendien worden bekrast.

De methode waarmee u de instellingen voor het papier en de afdrukkwaliteit controleert, is afhankelijk van de taken die u uitvoert met de printer.

- **Afdrukken vanaf de computer**

Controleer de instellingen via het printerstuurprogramma.

➔ [Basisinstellingen voor afdrukken](#)

- **Afdrukken vanaf uw smartphone/tablet met Canon PRINT Inkjet/SELPHY**

Controleer de instellingen in Canon PRINT Inkjet/SELPHY.

➔ Foto's afdrukken vanaf uw smartphone

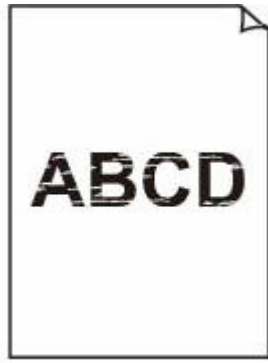
Controle 2 Controleer of de juiste afdrukkwaliteit is geselecteerd (zie bovenstaande lijst).

Selecteer een afdrukkwaliteit die geschikt is voor het papier en hetgeen u afdrukt. Als de afdruk vlekken of ongelijkmatige kleuren vertoont, verhoogt u de instelling voor de afdrukkwaliteit en drukt u opnieuw af.

Controle 3 Als het probleem niet is opgelost, klikt u op de afbeelding die overeenkomt met het probleem.



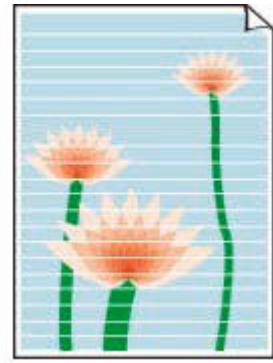
Er komt geen inkt uit



Onscherp of vaag



Onjuiste of
uitgelopen kleuren



Strepen



Lijnen worden
onjuist uitgelijnd/
vervormd



Papier
vertoont vlekken/
Papieroppervlak
vertoont krasen

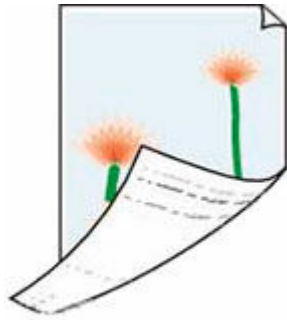


Inkvllekken/Gekruld
papier



Afbeeldingen zijn
onvolledig/Het
afdrukken wordt niet
voltooid

	Tokyo	London
Jan.	12,000	10,500
Feb.	11,500	10,800
Mar.	13,800	12,800
Apr.	12,000	10,500
May.	11,500	10,800
June	13,800	12,800

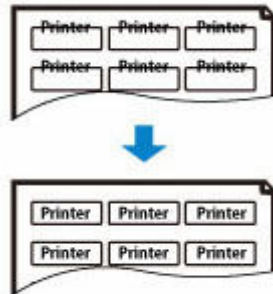


Lijnen zijn onvolledig of ontbreken (Windows)

Vegen op de achterzijde van het papier

Kleuren zijn ongelijkmatig

Kleuren vertonen strepen



Afgedrukte streepjescodes worden niet herkend

De afdrukpositie verschuift

Afgedrukt in zwart-wit

►► Opmerking

- Deze webpagina bevat informatie over verschillende modellen. Afhankelijk van de specificaties van de printer die u gebruikt, zijn sommige van de beschreven functies (scannen/kopiëren, enz.) mogelijk niet van toepassing.

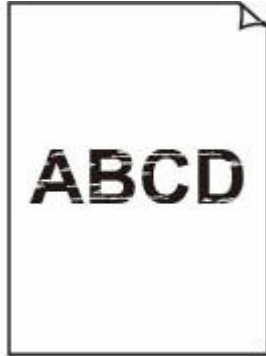
Zie [Specificaties](#) voor meer informatie over de functies van uw printer.



Er komt geen inkt uit/onscherp of vaag/onjuiste of uitgelopen kleuren/strepen



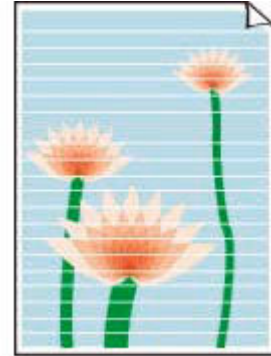
Er komt geen inkt uit



Onscherp of vaag



Onjuiste of uitgelopen
kleuren



Strepen



Opmerking

- Raadpleeg deze webpagina als afdrukken leeg zijn, zwart niet wordt afgedrukt, vaag is of een blauwe of rode tint heeft.

Controle 1 Controleer de instellingen voor papier en afdrukkwaliteit.

➔ [Afdrukresultaten \(kopiëren\) zijn niet naar behoren](#)

Controle 2 Zijn de spuitopeningen van de printkop verstopt?

Druk het controleraster voor de spuitopeningen af om te bepalen of de inkt op de juiste wijze uit de spuitopeningen van printkop wordt gespoten.

Stap 1 Druk het controleraster voor de spuitopeningen af.

Controleer het raster na het afdrukken van het controleraster voor spuitopeningen.

- Vanaf de printer
 - ➔ [Controleraster voor de spuitopeningen afdrukken](#)
- Vanaf de computer
 - **Voor Windows:**
 - ➔ Een controleraster voor de spuitopeningen afdrukken
 - **Voor macOS:**
 - ➔ Een controleraster voor de spuitopeningen afdrukken

Als het controleraster niet goed is afgedrukt, gaat u naar de volgende stap.

Stap 2 Reinig de printkop.

Druk na het reinigen van de printkop het controleraster voor spuitopeningen af en controleer het resultaat.

- Vanaf de printer
 - ➔ [De printkop reinigen](#)
- Vanaf de computer
 - **Voor Windows:**
 - ➔ Reinig de printkop
 - **Voor macOS:**
 - ➔ Reinig de printkop

Als het resultaat hierdoor nog steeds niet is verbeterd, gaat u verder met de volgende stap.

Stap 3 Voer nogmaals een reiniging van de printkop uit.

Druk na de reiniging van de printkop nogmaals het controleraster voor spuitopeningen af en controleer het resultaat.

Als het resultaat hierdoor nog steeds niet is verbeterd, gaat u verder met de volgende stap.

Stap 4 Voer een diepte-reiniging van de printkop uit.

Druk na de diepte-reiniging van de printkop het controleraster voor spuitopeningen af en controleer het resultaat.

- Vanaf de printer
 - ➔ [Dieptereiniging van de printkop](#)
- Vanaf de computer
 - **Voor Windows:**
 - ➔ Voer een diepte-reiniging van de printkop uit
 - **Voor macOS:**
 - ➔ Voer een diepte-reiniging van de printkop uit

Als dit niet is verbeterd, schakelt u de printer uit, wacht u minstens 24 uur zonder de stekken uit het stopcontact te halen en gaat u daarna verder met de volgende stap.

Stap 5 Voer nogmaals een diepte-reiniging van de printkop uit.

Druk na de nieuwe diepte-reiniging van de printkop het controleraster voor spuitopeningen af en controleer het resultaat.

Raadpleeg [Als afdrukken vaag of ongelijkmatig zijn](#) voor informatie over het afdrukken van het controleraster voor de spuitopeningen, het reinigen van de printkop en het uitvoeren van een diepte-reiniging van de printkop.

Controle 3 Als u papier met één bedrukbare zijde gebruikt, moet u de juiste bedrukbare zijde van het papier controleren.

Als u afdrukt op de verkeerde zijde van dit soort papier, kunnen de afdrukken onduidelijk worden of kan de kwaliteit minder worden.

Wanneer u papier in de achterste lade plaatst, plaatst u het papier met de afdrukzijde naar boven. Wanneer u papier in de cassette plaatst, plaatst u het papier met de afdrukzijde naar beneden.

Raadpleeg de instructiehandleiding bij het papier voor meer informatie over de bedrukbare zijde.

Controle 4 Als er nog steeds geen inkt uitkomt.

- ➔ Inktvervanging uitvoeren

»» Opmerking

- Er kan wat lucht in de inkleiding stromen, dit is geen storing. Als het controleraster voor de spuitopeningen correct wordt afgedrukt, vormt dit geen probleem.



Afgedrukt in zwart-wit



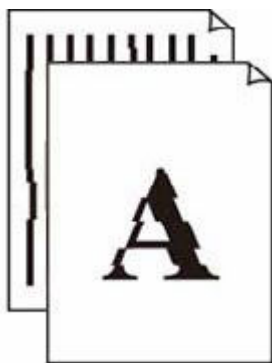
Als de door de printer gebruikte inkt is ingesteld op **Alleen zwart (Black only)**, worden afdrucken vanaf een computer enz. in zwart-wit afgedrukt.

Als u in kleur wilt afdrucken, drukt u een- of tweemaal op de knop **Instellingen (Setup)** om het scherm **Instellingenmenu (Setup menu)** weer te geven, selecteert u **Apparaatinstellingen (Device settings)** > **Andere appar.instell. (Other dev. settings)** en stelt u **Forceer inkttanksel. (Force ink selection)** in op **Alle inkttanks (All ink tanks)**.

»» Opmerking

- Als u afdrukt vanaf het bedieningspaneel van de printer, drukt de printer af in kleur, ongeacht de inktinstellingen die door de printer worden gebruikt.

Lijnen worden onjuist uitgelijnd/vervormd



»» Opmerking

- Raadpleeg deze webpagina in geval van een verkeerde uitlijning of vervorming.

Controle 1 Controleer de instellingen voor papier en afdrukkwaliteit.

- ➔ [Afdrukresultaten \(kopiëren\) zijn niet naar behoren](#)

Controle 2 Lijn de printkop uit.

Als de afgedrukte lijnen onjuist uitgelijnd/vervormd zijn of als u niet tevreden bent over de afdrukresultaten, moet u de positie van de printkop aanpassen.

- ➔ [De printkop uitlijnen](#)

»» Opmerking

- Als het probleem niet is opgelost nadat u de printkop hebt uitgelijnd, voert u een handmatige uitlijning van de printkop uit vanaf de computer.

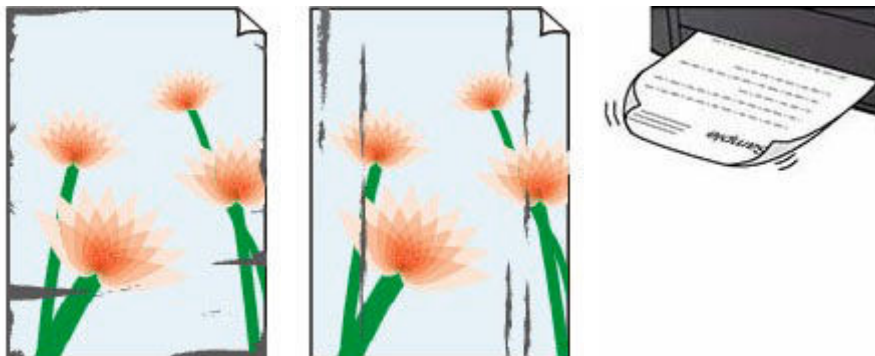
— **Voor Windows:**

- ➔ De positie van de printkop handmatig aanpassen

Controle 3 Verhoog de afdrukkwaliteit en probeer opnieuw af te drukken.

Stel de afdrukkwaliteit hoger in om de afdrukresultaten te verbeteren.

Papier vertoont vlekken/Papieroppervlak vertoont krassen/ Inktvlekken/Gekrulde papier



Controle 1 Controleer de instellingen voor papier en afdrukkwaliteit.

➔ [Afdrukresultaten \(kopiëren\) zijn niet naar behoren](#)

Controle 2 Controleer het papiertype.

Zorg dat u het juiste papier gebruikt voor datgene wat u afdrukt. Als u gegevens afdrukt met een hoge kleurverzadiging, zoals foto's of afbeeldingen met donkere kleuren, raden we het gebruik van Glossy Foto Papier Extra II of ander speciaal papier van Canon aan.

➔ [Ondersteunde mediumtypen](#)

Controle 3 Herstel het gekrulde papier voordat u het papier plaatst.

Als u Photo Paper Plus Halfglans gebruikt, plaatst u telkens één vel papier ook al is het gekruld. Als u dit papier oprolt in de tegenovergestelde richting om het plat te maken, kan het papieroppervlak scheuren en de afdrukkwaliteit afnemen.

Het is raadzaam ongebruikt papier weer in het pak te doen en liggend op te bergen.

- **Gewoon papier**

Draai het papier om en plaats het zodanig dat het aan de andere kant bedrukt wordt.

- **Ander papier, zoals enveloppen**

Als de hoeken van het papier meer dan 3 mm/0,1 inch (A) omhoog krullen, kan de afdruk vlekken vertonen of kan het papier onjuist worden ingevoerd. Volg de onderstaande aanwijzingen om het gekrulde papier recht te maken.



1. Rol het papier op tegen de richting van de krul in, zoals hieronder wordt weergegeven.

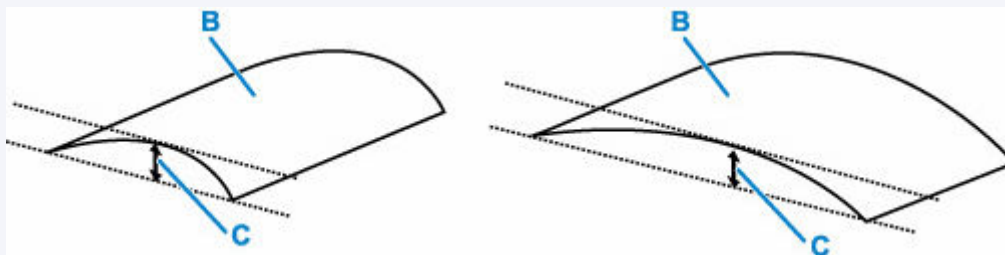


2. Controleer of het papier nu vlak is.

Het is raadzaam om teruggekruld papier met een vel tegelijk in te voeren.

»» Opmerking

- Afhankelijk van het papier type kan het papier besmeurd raken of niet goed worden ingevoerd, ook al krult het papier niet naar binnen. Volg de onderstaande instructies om het papier maximaal 3 mm/0,1 inch (C) naar buiten te krullen voordat u gaat afdrukken. Hiermee wordt het afdrukresultaat mogelijk verbeterd.



(B) Afdrukszijde

Het is raadzaam om papier dat naar buiten krult met één vel tegelijk in te voeren.

Controle 4 Stel de printer zo in dat papierschuring wordt voorkomen.

Als u de instelling voor het voorkomen van papierschuring aanpast, wordt de afstand tussen de printkop en het papier groter gemaakt. Als u merkt dat de printkop over het papier schuurt, zelfs wanneer het mediumtype juist is ingesteld voor het papier, stelt u de printer via het bedieningspaneel of de computer in op het voorkomen van papierschuring.

Hierdoor kan de afdruksnelheid afnemen.

* Maak deze instelling ongedaan nadat u klaar bent met afdrukken. Zo niet, dan wordt dit toegepast op volgende afdruktaken.

Druk op de knop **Instellingen (Setup)** en selecteer achtereenvolgens **Apparaatinstellingen (Device settings)** > **Afdrukinstellingen (Print settings)** en stel daarna **Pap.schuring voork. (Prevent abrasion)** in op **AAN (ON)**.

➔ [Instellingen wijzigen vanaf het bedieningspaneel](#)

Controle 5 Als de helderheid laag is ingesteld, verhoogt u de instelling voor de helderheid en probeert u opnieuw af te drukken.

Als u met een lage helderheid afdrukt op normaal papier, absorbeert het papier mogelijk te veel inkt. Hierdoor kan het gaan golven en kan er papierschuring ontstaan.

- Afdrukken vanaf de computer (Windows)

Controleer de instelling voor de helderheid in het printerstuurprogramma.

➔ De helderheid aanpassen

Controle 6 Is de papierinvoerrol vuil?

Reinig de papierinvoerrol.

➔ [Papierinvoerrollen reinigen](#)

»»» Opmerking

- Als u de papierinvoerrol reinigt, slijt deze. Reinig de rol daarom alleen als dat nodig is.

Controle 7 Is de printer van binnen vuil?

Bij dubbelzijdig afdrukken kan er inkt in het binnenste van de printer terechtkomen, waardoor de afdruk vlekken kan vertonen.

Maak de binnenzijde van de printer schoon door een reiniging van de onderste plaat uit te voeren.

➔ [Binnenkant van de printer reinigen \(reiniging onderste plaat\)](#)

»»» Opmerking

- Stel het juiste papierformaat in om vlekken binnen in de printer te voorkomen.

Controle 8 Stel een langere droogtijd voor inkt in.

Zo kan het afgedrukte oppervlak opdrogen en worden vlekken en krassen voorkomen.

• Voor Windows:

Stel de wachttijd in met behulp van Canon IJ Printer Assistant Tool.

➔ [De bedieningsmodus van de Printer aanpassen](#)

• Voor macOS:

Hiermee stelt u de wachttijd in met Externe UI.

➔ Externe UI openen voor onderhoud

Mechanische problemen

- **De printer wordt niet ingeschakeld**
- **De printer wordt onverwacht of herhaaldelijk uitgeschakeld**
- **Problemen met de USB-verbinding**
- **De printerverbinding omschakelen naar netwerk- of eindapparaten**



De printer wordt niet ingeschakeld



Controle 1 Druk op de knop **AAN (ON)**.

→ [Stroomvoorziening](#)

Controle 2 Controleer of de stekker goed is aangesloten op de printer en zet deze vervolgens weer aan.

Controle 3 Haal de stekker van de printer uit het stopcontact. Wacht ten minste 2 minuten, steek daarna de stekker weer in het stopcontact en zet het apparaat weer aan.

Als het probleem hiermee niet is verholpen, neemt u contact op met het dichtstbijzijnde Canon-servicecentrum om een reparatie aan te vragen.



De printer wordt onverwacht of herhaaldelijk uitgeschakeld



Controle

Als de printer zodanig is ingesteld dat deze na een bepaalde tijd wordt uitgeschakeld, schakelt u die instelling uit.

Als u de printer zodanig hebt ingesteld dat deze na een bepaalde periode automatisch wordt uitgeschakeld, wordt de stroom aan het einde van die periode automatisch uitgeschakeld.

1. Controleer of de printer is ingeschakeld.
2. Druk op de knop **Instellingen (Setup)**, gebruik de knop ◀ ▶ om **ECO-instellingen (ECO settings)** te selecteren en druk daarna op de knop **OK**.
 - ➔ [LCD en bedieningspaneel](#)
3. Gebruik de knop ◀ ▶ om **Energiebespaarinst. (EnergySaveSettings)** te selecteren en druk daarna op de knop **OK**.
4. Gebruik de knop ◀ ▶ om **Automatisch uit (Auto power off)** te selecteren en druk daarna op de knop **OK**.
5. Gebruik de knop ◀ ▶ om **UIT (OFF)** te selecteren en druk daarna op de knop **OK**.

De instelling om de printer automatisch af te sluiten, is uitgeschakeld.

»» Opmerking

- U kunt de planningsfunctie van de Externe UI gebruiken om de printer op een bepaalde tijd in of uit te schakelen.



Problemen met de USB-verbinding



Als de printer die met de computer is verbonden via USB, niet wordt herkend, controleert u de volgende items.

➔ [USB-verbinding niet herkend](#)

De volgende problemen kunnen optreden, zelfs als de USB-verbinding wordt herkend.

- Afdruk-(scan)snelheid is laag.
- Hi-Speed USB-verbinding werkt niet.
- Een bericht zoals "**Dit apparaat kan sneller werken (This device can perform faster)**" wordt weergegeven. (Windows)

Als het bovenstaande het geval is, controleert u het volgende.

➔ [USB-verbinding werkt niet correct](#)

➔➔➔ **Opmerking**

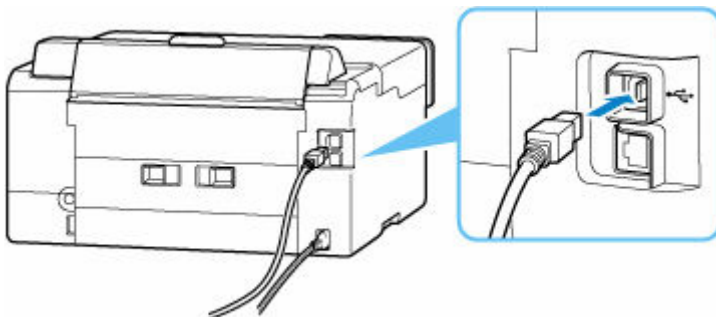
- Als uw systeemomgeving Hi-Speed USB niet ondersteunt, werkt de printer op de lagere snelheid van Full-Speed of Low-Speed. In dit geval werkt de printer goed, maar kan de afdruk- of scansnelheid afnemen door de lagere communicatiesnelheid.

USB-verbinding niet herkend

Controle 1 Controleer of de printer is ingeschakeld.

Controle 2 Koppel de USB-kabel los van de printer en de computer, en sluit de kabel vervolgens weer aan.

Zoals u ziet in de onderstaande afbeelding, bevindt de USB-poort zich aan de achterkant van de printer.



➔➔➔ **Belangrijk**

- Controleer de stand van de Type-B-stekker en sluit deze aan op de printer. Raadpleeg de instructiehandleiding van de USB-kabel voor meer informatie.

Controle 3 Controleer of **Bi-directionele ondersteuning inschakelen (Enable bidirectional support)** is geselecteerd op het tabblad **Poorten (Ports)** van het dialoogvenster **Eigenschappen van printer (Printer properties)**. (Windows)

Als dit niet het geval is, schakelt u bi-directionele ondersteuning in.

➔ [Het instelvenster van het printerstuurprogramma openen](#)

USB-verbinding werkt niet correct

Controle Controleer het volgende om na te gaan of uw systeemomgeving een Hi-Speed USB-verbinding ondersteunt.

- Ondersteunt de USB-poort op uw computer Hi-Speed USB-verbindingen?
- Ondersteunt de USB-kabel of USB-hub Hi-Speed USB-verbindingen?

Gebruik een voor Hi-Speed USB goedgekeurde kabel. Het wordt aanbevolen een USB-kabel van maximaal 3 meter / 10 feet te gebruiken.

- Werkt het Hi-Speed USB-stuurprogramma correct op uw computer?

Zorg dat het nieuwste Hi-Speed USB-stuurprogramma correct werkt en installeer zo nodig de nieuwste versie van het Hi-Speed USB-stuurprogramma voor uw computer.

Belangrijk

- Neem voor meer informatie contact op met de fabrikant van uw computer, USB-kabel of USB-hub.



Verkeerde taal weergegeven op het LCD-scherm



Volg de onderstaande aanwijzingen om uw taal te selecteren.

1. Druk een- of tweemaal op de knop **Instellingen (Setup)** om het scherm **Instellingenmenu (Setup menu)** weer te geven.
2. Druk 1 maal op de knop ► en druk daarna op de knop **OK**.
3. Druk 3 maal op de knop ► en druk daarna op de knop **OK**.
4. Gebruik de knop ◀► om een taal voor het LCD-scherm te selecteren en druk op de knop **OK**.

De gewenste taal wordt weergegeven op het LCD-scherm.

Problemen met installeren en downloaden

- **Installatie van MP Drivers (printerstuurprogramma) mislukt (Windows)**
- **MP Drivers (printerstuurprogramma) bijwerken in een netwerkomgeving (Windows)**
- **Functie Gebruiksgegevens van printer verzenden uitschakelen**



Installatie van MP Drivers (printerstuurprogramma) mislukt (Windows)



Als de MP Drivers (printerstuurprogramma) niet correct zijn geïnstalleerd, controleert u of alle **Windows Updates** zijn toegepast. Als niet alle **Windows Updates** zijn toegepast, past u alle **Windows Updates** toe.

Nadat u **Windows Update** hebt gecontroleerd, voert u de volgende stappen uit om de MP Drivers (printerstuurprogramma) te installeren.

1. Open het scherm om de MP Drivers (printerstuurprogramma) te verwijderen.

Voor Windows 11:

Selecteer **Instellingen (Settings) > Apps**.

Selecteer **Apps en onderdelen (Apps & features)**.

Voor Windows 10:

Selecteer **Instellingen (Settings) > Apps**.

Voor Windows 8.1 / Windows 7:

Selecteer **Configuratiescherm (Control Panel) > Programma's en onderdelen (Programs and Features)**.

2. Controleer of '**Canon XXX series MP Drivers**' of '**Canon XXX series Printer Driver**' dat u wilt installeren, in de lijst staat.

XXX' is de modelnaam.

3. Als u MP Drivers (printerstuurprogramma) ziet voor de printer die u wilt installeren, verwijdert u het.

Als u het niet ziet, gaat u verder met de volgende stap.

4. Start de computer opnieuw op.

Installeer de nieuwste MP Drivers (printerstuurprogramma) nadat u opnieuw bent opgestart.

»»» Belangrijk

- Voor Windows:

Kies **Opnieuw opstarten (Restart)** in plaats van **Uitschakelen (Shut down)** om uw computer opnieuw op te starten.



MP Drivers (printerstuurprogramma) bijwerken in een netwerkomgeving (Windows)



Download eerst de meest recente MP Drivers (printerstuurprogramma).

Download de meest recente MP Drivers (printerstuurprogramma) voor uw model op de downloadpagina van de Canon-website.

Nadat de download is voltooid, overschrijft en installeert u de nieuwe versie van MP Drivers (printerstuurprogramma) volgens de aangegeven installatieprocedure.

»» Opmerking

- Dit is niet van invloed op de netwerkinstellingen op de printer, zodat de printer in het netwerk kan worden gebruikt zonder dat u de instellingen opnieuw configureert.

Fouten en berichten

- **Er wordt een viercijferige alfanumerieke code weergegeven op het LCD-scherm**
- **Wanneer er een fout is opgetreden**
- **Er wordt een bericht weergegeven**

Er wordt een viercijferige alfanumerieke code weergegeven op het LCD-scherm

Er wordt een bericht weergegeven op het LCD-scherm van de printer of het computerscherm.

Voor sommige fouten kan een viercijferige alfanumerieke code worden weergegeven bij het foutbericht. De tekens vertegenwoordigen een 'ondersteuningscode' (foutnummer).

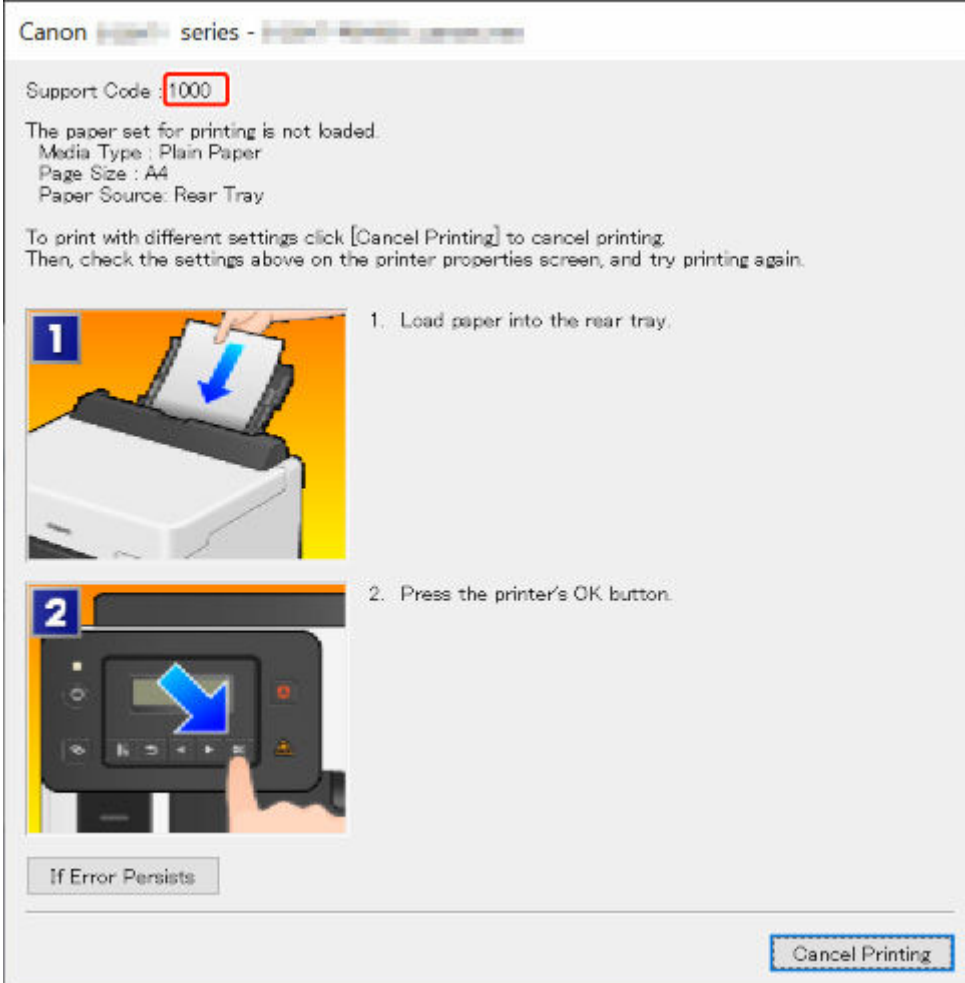
Zie [Lijst met ondersteuningscodes voor printerfouten](#) voor meer informatie over elke ondersteuningscode.

Wanneer er een fout is opgetreden

Als er een fout optreedt bij het afdrukken, bijvoorbeeld als het papier op is of vastloopt, wordt er automatisch een bericht weergegeven aan de hand waarvan u het probleem kunt oplossen. Voor sommige fouten wordt ook een ondersteuningscode (foutnummer) weergegeven.

Neem de maatregelen die in het bericht worden beschreven.

Als een ondersteuningscode en een bericht worden weergegeven op het computerscherm (Windows):



Canon [model] series - [model]

Support Code : 1000

The paper set for printing is not loaded.
Media Type : Plain Paper
Page Size : A4
Paper Source: Rear Tray

To print with different settings click [Cancel Printing] to cancel printing.
Then, check the settings above on the printer properties screen, and try printing again.

1. Load paper into the rear tray.
2. Press the printer's OK button.

If Error Persists

Cancel Printing

Als een ondersteuningscode en een bericht worden weergegeven op het LCD-scherm van de printer:

No paper in rear tray
Load paper in the r 1000

Zie de [Lijst met ondersteuningscodes voor printerfouten](#) voor meer informatie over het oplossen van fouten met een ondersteuningscode.

Zie [Er wordt een bericht weergegeven](#) voor meer informatie over het oplossen van fouten zonder ondersteuningscode.

Er wordt een bericht weergegeven

In dit gedeelte worden enkele berichten beschreven.

Zie hieronder als er een bericht wordt weergegeven op het LCD-scherm van de printer.

➔ [Bericht wordt weergegeven op het LCD-scherm van de printer](#)

Zie hieronder als er een bericht wordt weergegeven op de computer.

➔ [Er wordt een fout betreffende het automatisch dubbelzijdig afdrukken weergegeven](#)

➔ [Er wordt een foutbericht weergegeven over het netsnoer dat wordt losgekoppeld \(Windows\)](#)

➔ [Schrijffout/Uitvoerfout/Communicatiefout \(Windows\)](#)

➔ [Andere foutberichten \(Windows\)](#)

Bericht wordt weergegeven op het LCD-scherm van de printer

Controleer het bericht en voer de juiste handelingen uit.

- **Kan geen verbinding maken met server; probeer het opnieuw (Cannot connect to the server; try again)**

De printer kan geen verbinding met de server maken wegens een communicatiefout.

Druk op knop **OK** van de printer om de fout te annuleren en probeer het na enige tijd opnieuw.

Er wordt een fout betreffende het automatisch dubbelzijdig afdrukken weergegeven

Controle Zie Problemen met automatisch dubbelzijdig afdrukken en voer de juiste handelingen uit.

Er wordt een foutbericht weergegeven over het netsnoer dat wordt losgekoppeld (Windows)

Mogelijk is de stekker uit het stopcontact gehaald terwijl de printer nog was ingeschakeld.

Controleer het foutbericht dat op de computer wordt weergegeven en klik op **OK**.

De printer begint met afdrukken.

Zie [De printer loskoppelen](#) om de printer correct los te koppelen.

Schrijffout/Uitvoerfout/Communicatiefout (Windows)

Controle 1 Als het **AAN (ON)**-lampje uit staat, controleert u of de printer is aangesloten en ingeschakeld.

Het **AAN (ON)**-lampje knippert terwijl de printer wordt geïnitieerd. Wacht totdat het **AAN (ON)**-lampje stopt met knipperen en blijft branden.

Controle 2 Controleer of de printer goed is aangesloten op de computer.

Als u een USB-kabel gebruikt, moet u controleren of deze goed is aangesloten op de printer en de computer. Als de USB-kabel goed is aangesloten, controleert u het volgende:

- Als u een doorschakelapparaat zoals een USB-hub gebruikt, koppelt u dit los, sluit u de printer rechtstreeks aan op de computer en probeert u opnieuw af te drukken. Als het afdrucken normaal wordt gestart, is er een probleem met het doorschakelapparaat. Neem contact op met de leverancier van het doorschakelapparaat.
- Er kan ook een probleem met de USB-kabel zijn. Vervang de USB-kabel en probeer nogmaals af te drukken.

Als u de printer via een LAN gebruikt, controleert u of de printer correct is ingesteld voor gebruik via het netwerk.

Controle 3 Zorg dat het printerstuurprogramma op de juiste wijze is geïnstalleerd.

Verwijder het printerstuurprogramma aan de hand van de procedure in Het onnodige printerstuurprogramma verwijderen en klik hier om het opnieuw te installeren.

Controle 4 Als de printer met een USB-kabel op de computer is aangesloten, controleert u de apparaatstatus vanaf de computer.

Volg de onderstaande procedure om de apparaatstatus te controleren.

1. Selecteer **Configuratiescherm (Control Panel) > Hardware en geluiden (Hardware and Sound) > Apparaatbeheer (Device Manager)**.

»»» Opmerking

- Als het scherm **Gebruikersaccountbeheer (User Account Control)** wordt weergegeven, selecteert u **Doorgaan (Continue)**.

2. Open **Ondersteuning voor USB-afdrukken (USB Printing Support Properties)**.

Dubbelklik op **USB-controllers (Universal Serial Bus controllers)** en op **Ondersteuning voor USB-afdrukken (USB Printing Support)**.

»»» Opmerking

- Als het scherm **Ondersteuning voor USB-afdrukken (USB Printing Support Properties)** niet wordt weergegeven, controleert u of de printer goed op de computer is aangesloten.

➔ **Controle 2** [Controleer of de printer goed is aangesloten op de computer.](#)

3. Klik op het tabblad **Algemeen (General)** en controleer of er een apparaatprobleem is.

Als er een apparaatfout wordt weergegeven, raadpleegt u Windows Help om deze te verhelpen.

Andere foutberichten (Windows)

Controle

Controleer het volgende als een foutbericht ergens anders dan in de printerstatusmonitor wordt weergegeven.

- **Kan niet spoolen wegens onvoldoende schijfruimte (Could not spool successfully due to insufficient disk space)**

Verwijder onnodige bestanden om schijfruimte vrij te maken.

- **Kan niet spoolen wegens onvoldoende geheugen (Could not spool successfully due to insufficient memory)**

Verhoog de beschikbare hoeveelheid geheugen door andere toepassingen te sluiten.

Als u nog steeds niet kunt afdrukken, start u de computer opnieuw op en probeert u nogmaals af te drukken.

- **Kan printerstuurprogramma niet vinden (Printer driver could not be found)**

Verwijder het printerstuurprogramma aan de hand van de procedure in Het onnodige printerstuurprogramma verwijderen en klik hier om het opnieuw te installeren.

- **Afdrukken Toepassingsnaam mislukt (Could not print Application name) - Bestandsnaam**

Probeer nogmaals af te drukken nadat de huidige taak is voltooid.

De printer repareren

In dit gedeelte wordt beschreven hoe u de printer moet vervoeren wanneer deze moet worden gerepareerd.

»»» Belangrijk

- U kunt geen inkt uit inktanks halen.
- Zorg dat de tankkapjes van de inktanks goed zijn gesloten. Als de tankkapjes open staan, sluit u de tankkapjes goed.
- Druk op de knop **AAN (ON)** om de printer uit te schakelen terwijl de printkoppen nog in het apparaat zitten. De printer beschermt de printkoppen door ze automatisch te bedekken zodat ze niet uitdrogen.
- Verwijder de printkoppen niet. Er kan inkt lekken.
- Als het binnenste van de printer vuil wordt, maakt u het schoon met een zachte doek die u met water nat maakt en stevig uitknijpt.
- Wanneer u de printer vervoert, moet u de printer in een plastic zak stoppen, zodat er geen inkt lekt.
- Pak de printer in een stevige doos in en zorg dat de printer rechtop staat (de onderzijde bevindt zich aan de onderkant). Gebruik voldoende beschermend materiaal om een veilig transport te garanderen.
- Zorg dat u de printer niet kantelt, anders kan er inkt lekken.
- Wanneer u de printer opstuurt via een verzendbedrijf, vermeldt u de tekst 'DEZE ZIJDE BOVEN' op de doos om te zorgen dat de printer met de onderzijde omlaag wordt gehouden. Vermeld ook de tekst 'BREEKBAAR' of 'VOORZICHTIG' op de doos.



- Ga voorzichtig te werk en zorg dat u de doos horizontaal houdt en NIET ondersteboven of op zijn kant zet, aangezien in dat geval de printer kan beschadigen en inkt in de printer kan lekken.

Zorg dat het inktklepje is gesloten.

1. Controleer of het **AAN (ON)**-lampje niet brandt en haal de [stekker uit het stopcontact](#).

Als de printer is ingeschakeld, drukt u op de knop **AAN (ON)** om de printer uit te schakelen.

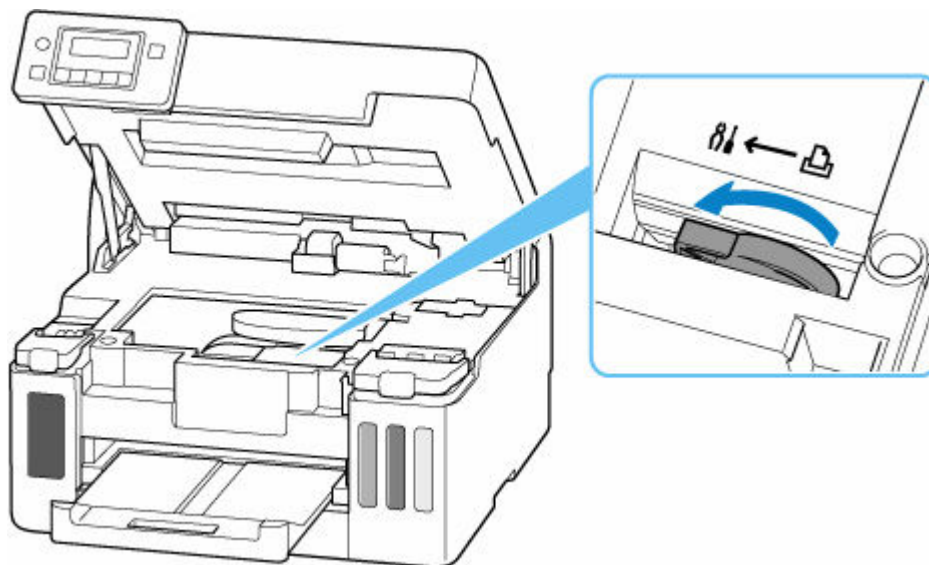
»»» Belangrijk

- Als het **AAN (ON)**-lampje van de printer brandt of knippert, mag u de stekker niet uit het stopcontact halen. Dit kan namelijk storingen of schade aan de printer veroorzaken waardoor u niet meer met de printer kunt afdrukken.

2. Open de bovenklep.

3. Sluit het inktklepje.

Sluit het inktklepje door de hendel van het inktklepje stevig naar links te duwen.



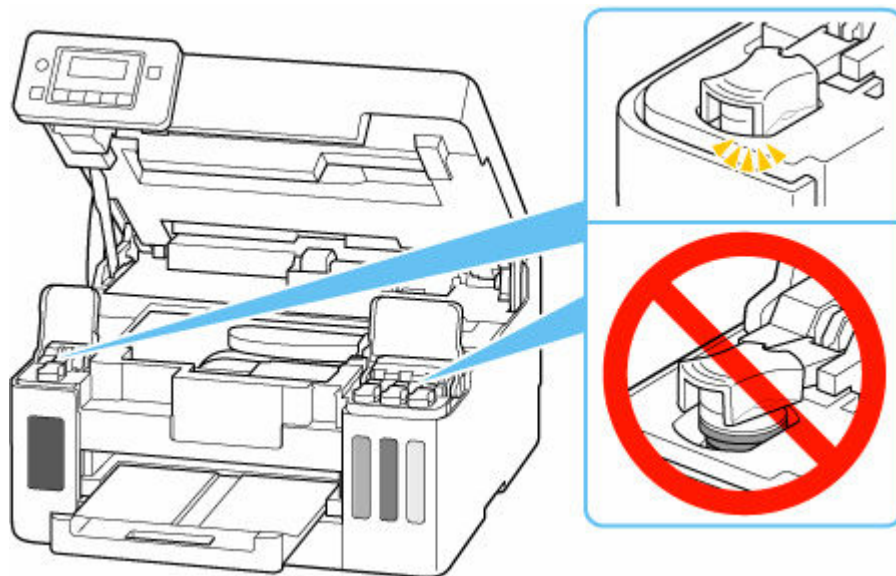
»»» Belangrijk

- Als u de printer verpakt zonder het inktklepje te sluiten, kan er inkt lekken. Zorg dat het inktklepje is gesloten voordat u de printer verpakt.

»»» Opmerking

- Als de hendel van het inktklepje al naar links is gekanteld en het inktklepje is gesloten, laat deze dan op hun plaats.

4. Zorg dat de tankkapjes goed zijn gesloten.

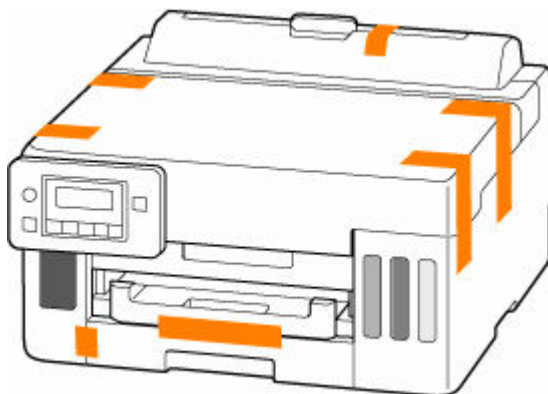


5. Sluit de bovenklep voorzichtig.

Ga naar [Printer inpakken](#).

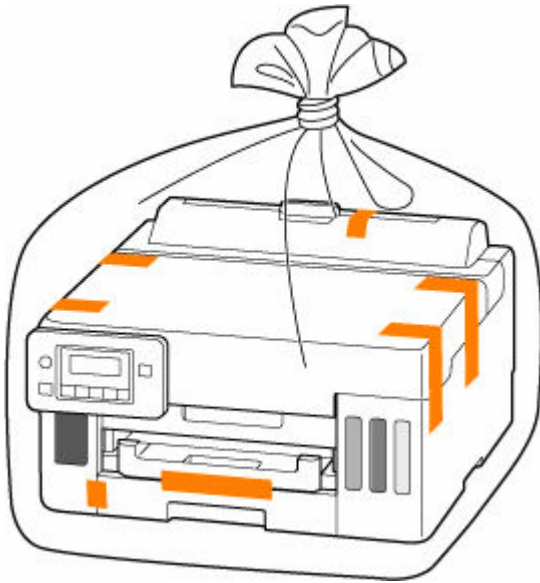
Printer inpakken

1. Trek de papieruitvoerlade uit.
2. Trek de papiersteun in en sluit deze.
3. Koppel de kabel en het netsnoer los.
4. Zet met plakband alle kleppen van de printer vast, zodat deze niet kunnen opengaan.



5. Plaats de printer in een plastic zak.

Verzegel de opening van de plastic zak met de tape of bindt deze stevig vast, zodat er geen inkt lekt.

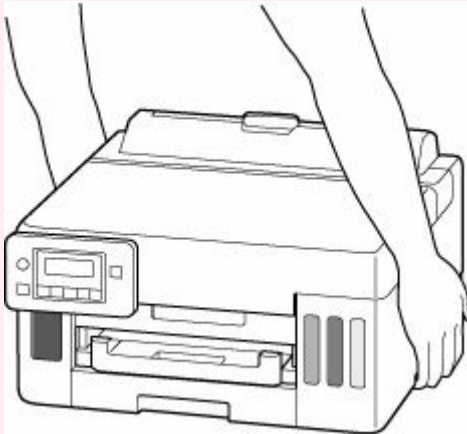


6. Plaats de printer in de doos.

Bevestig het beschermende materiaal aan de printer om deze veilig in de doos te verpakken.

►► Belangrijk

- Vervoer de printer zoals in onderstaande illustratie wordt getoond. Als u de cassette vasthoudt tijdens het vervoer, kan de cassette loskomen van de printer.



Lijst met ondersteuningscodes voor printerfouten

Als zich fouten voordoen, worden ondersteuningscodes weergegeven op het LCD-scherm van de printer en het computerscherm.

Een 'ondersteuningscode' is een foutnummer dat wordt weergegeven bij een foutbericht.

Als er een fout optreedt, controleert u de ondersteuningscode en voert u de benodigde stappen uit.

Er worden ondersteuningscodes weergegeven op het LCD-scherm van de printer en het computerscherm

• 1000 tot 1ZZZ

[1000](#) [1003](#) [1070](#) [1200](#) 1215 1262 1300 1303 1304 1309 1310 1313
1369 136A [1401](#) 1403 1405 140B 1434 147C 147D [1496](#) 15A1 15A2
1643 [1723](#) [1724](#) [1725](#) [1726](#) [1727](#) 1871 [1890](#)

• 2000 tot 2ZZZ

[2110](#) [2113](#) [2114](#) 2120 2123 21F0 [2200](#) 2500

• 3000 tot 3ZZZ

[3252](#) 3413 3440 3441 3442 3443 3444 3445 3446 3447

• 4000 tot 4ZZZ

[4103](#) 4104 495A

• 5000 tot 5ZZZ

[5100](#) [5200](#) 5207 5400 5700 5C02 5C30

• 6000 tot 6ZZZ

6000 6001 6004 6500 6700 6701 6800 6801 6830 6831 6832 6833
6900 6901 6902 6910 6920 6921 6930 6931 6932 6933 6940 6941
6942 6943 6944 6945 6946 6A80 6A81 6A83 6D01

- **7000 tot 7ZZZ**

7500 7600 7700 7800

- **A000 tot ZZZZ**

B506 B508 B509 C000

»» Opmerking

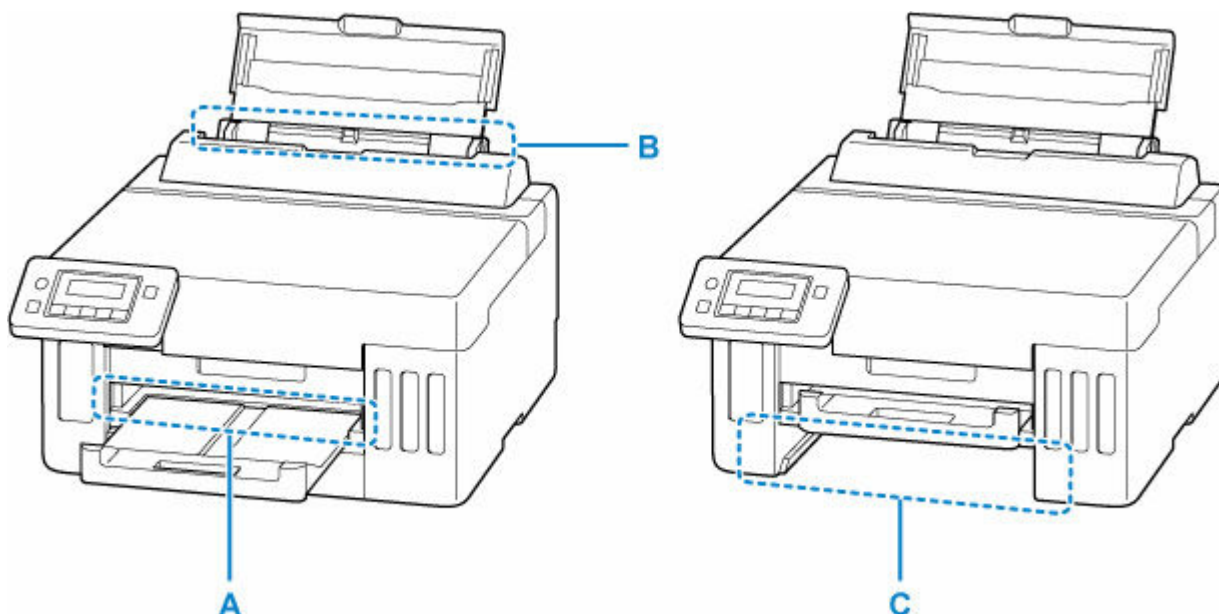
- Zie [Wat u moet doen als het papier is vastgelopen](#) voor informatie over hoe u moet omgaan met papierstoringen.
- Zie [Wat u moet doen als het papier niet normaal wordt ingevoerd als het papier niet is vastgelopen](#) (de ondersteuningscode wordt niet weergegeven) en het papier niet normaal wordt ingevoerd.

Wat u moet doen als het papier is vastgelopen

Als er tijdens het afdrukken een papierstoring optreedt (wanneer de ondersteuningscode 1300/1303/1304/1313 wordt weergegeven), volgt u onderstaande procedure.

Opmerking

- Zie Wat u moet doen als het papier niet normaal wordt ingevoerd als het papier niet is vastgelopen (de ondersteuningscode wordt niet weergegeven) en het papier niet normaal wordt ingevoerd.



Belangrijk

- Wanneer u de papieruitvoersleuf/invoersleuf controleert of vreemde voorwerpen verwijdert, moet u de printer niet ondersteboven zetten of kantelen. Anders kan er inkt lekken.

Controle 1 Hebt u geprobeerd af te drukken op een klein papierformaat zoals **10x15cm 4"x6" (4"x6" 10x15cm)**?

➔ Wat u moet doen als kleine papierformaten zijn vastgelopen

Controle 2 Is het vastgelopen papier zichtbaar in de papieruitvoersleuf (A)?

➔ [Vastgelopen papier verwijderen via de papieruitvoersleuf](#)

Controle 3 Is het vastgelopen papier zichtbaar in de invoersleuf van de achterste lade (B)?

Verwijder al het papier behalve het vastgelopen papier in de achterste lade en controleer of het vastgelopen papier zichtbaar is in de invoersleuf van de achterste lade.

➔ [Vastgelopen papier verwijderen via de invoersleuf van de achterste lade](#)

Controle 4 Is het vastgelopen papier zichtbaar in de invoersleuf van de cassette (C)?

Trek de papieruitvoerlande uit en controleer of het vastgelopen papier zichtbaar is in de invoersleuf van de cassette.

➔ [Vastgelopen papier verwijderen via de invoersleuf van de cassette](#)

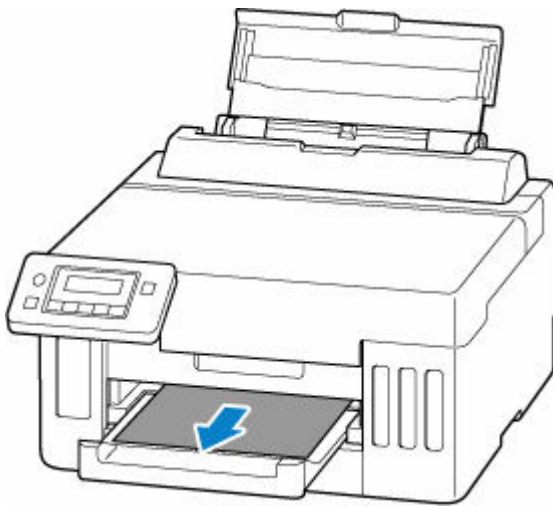
Controle 5 Als het vastgelopen papier niet zichtbaar is in de papieruitvoersleuf of de invoersleuf.

➔ [Vastgelopen papier in de printer verwijderen](#)

Vastgelopen papier verwijderen via de papieruitvoersleuf

1. Houd het vastgelopen papier stevig met beide handen vast en trek het er langzaam uit.

Trek het papier er langzaam uit, zodat dit niet scheurt.



Opmerking

- Als u het papier niet kunt verwijderen, zet u de printer uit zonder met kracht te trekken. Het papier wordt dan mogelijk automatisch uitgevoerd.

Druk op de knop **Stoppen (Stop)** op de printer om het afdrukken te stoppen en schakel daarna de printer uit.

- Als het papier er niet uit kan worden getrokken of is gescheurd, opent u de bovenklep van de printer en verwijdert u het vastgelopen papier aan de binnenkant van de printer.

➔ [Vastgelopen papier in de printer verwijderen](#)

2. Druk op de knop **OK** op de printer.

De printer hervat het afdrukken. Druk de pagina die u aan het afdrukken was opnieuw af als deze niet correct is afgedrukt vanwege de papierstoring.

Als u de printer bij stap 1 hebt uitgezet, zijn alle taken in de afdrukwachtrij geannuleerd. Druk opnieuw af.

Opmerking

- Wanneer u het papier opnieuw plaatst, zorgt u dat u geschikt papier gebruikt en het papier correct plaatst.

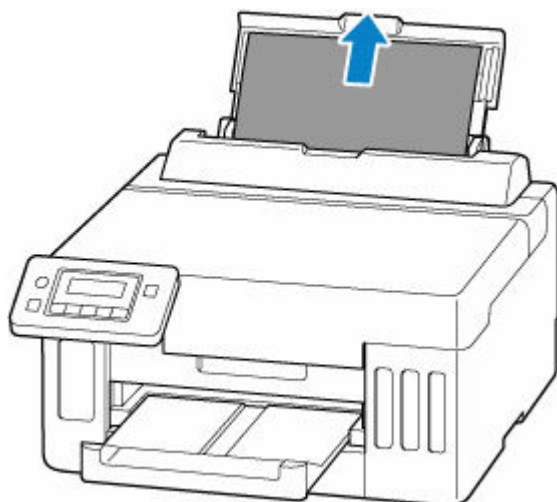
- We raden aan om documenten met foto's of afbeeldingen af te drukken op een ander formaat dan A5. A5-papier kan omkrullen en vastlopen als het uit de printer komt.

Als bovenstaande maatregelen het probleem niet oplossen, kan er een stukje papier zijn achtergebleven in de printer. Zie [Vastgelopen papier in de printer verwijderen](#).

Vastgelopen papier verwijderen via de invoersleuf van de achterste lade

1. Houd het vastgelopen papier stevig met beide handen vast en trek het er langzaam uit.

Trek het papier er langzaam uit, zodat dit niet scheurt.



»»» Opmerking

- Als het papier er niet uit kan worden getrokken of is gescheurd, raadpleegt u de volgende pagina om de transporteenheid los te koppelen en trekt u daarna het vastgelopen papier uit de invoersleuf van de achterste lade.

➔ [Vastgelopen papier vanaf de achterkant verwijderen](#)

2. Plaats papier in de achterste lade.

- ➔ [Fotopapier/normaal papier in de achterste lade plaatsen](#)
- ➔ [Enveloppen plaatsen in de achterste lade](#)

»»» Opmerking

- Zorg dat u geschikt papier gebruikt en het papier correct plaatst.
- We raden aan om documenten met foto's of afbeeldingen af te drukken op een ander formaat dan A5. A5-papier kan omkrullen en vastlopen als het uit de printer komt.

3. Druk op de knop **OK** op de printer.

De printer hervat het afdrukken. Druk de pagina die u aan het afdrukken was opnieuw af als deze niet correct is afgedrukt vanwege de papierstoring.

Als bovenstaande maatregelen het probleem niet oplossen, kan er een stukje papier zijn achtergebleven in de printer. Zie [Vastgelopen papier in de printer verwijderen](#).

Vastgelopen papier verwijderen via de invoersleuf van de cassette

1. Houd het vastgelopen papier stevig met beide handen vast en trek het er langzaam uit.

Trek het papier er langzaam uit, zodat dit niet scheurt.



►►► Opmerking

- Als het papier er niet uit kan worden getrokken of is gescheurd, koppelt u de achterklep los en verwijdert u het vastgelopen papier via de achterkant.

➔ [Vastgelopen papier vanaf de achterkant verwijderen](#)

2. Plaats papier in de cassette.

➔ [Normaal papier in de cassette plaatsen](#)

►►► Opmerking

- U kunt normaal papier van het formaat A4, Letter, A5, B5 of Executive in de cassette plaatsen.

3. Trek de papieruitvoerlade uit.

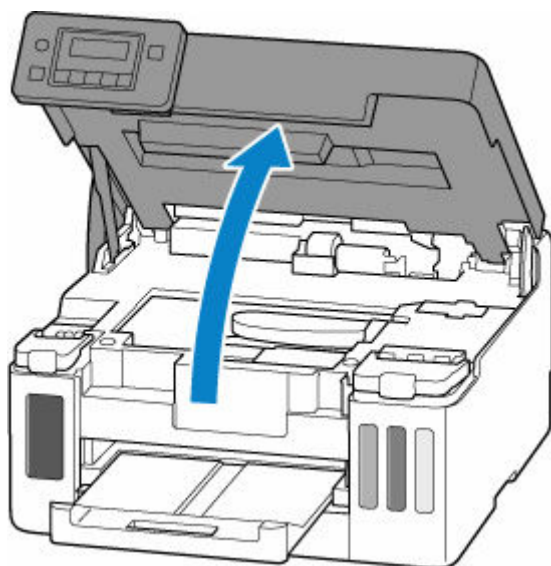
4. Druk op de knop **OK** op de printer.

De printer hervat het afdrukken. Druk de pagina die u aan het afdrukken was opnieuw af als deze niet correct is afgedrukt vanwege de papierstoring.

Als bovenstaande maatregelen het probleem niet oplossen, kan er een stukje papier zijn achtergebleven in de printer. Zie [Vastgelopen papier in de printer verwijderen](#).

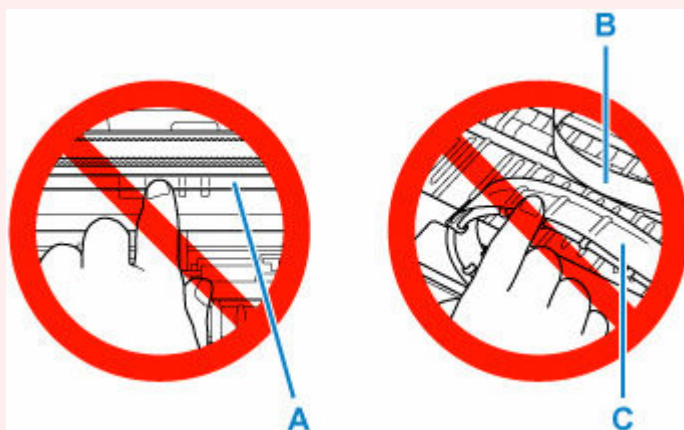
Vastgelopen papier in de printer verwijderen

1. Druk op de knop **Stoppen (Stop)** op de printer.
2. Schakel de printer uit en trek de stekker uit het stopcontact.
3. Open de bovenklep.



»»» Belangrijk

- Raak de transparante film (A), de witte band (B) of de slangetjes (C) niet aan.

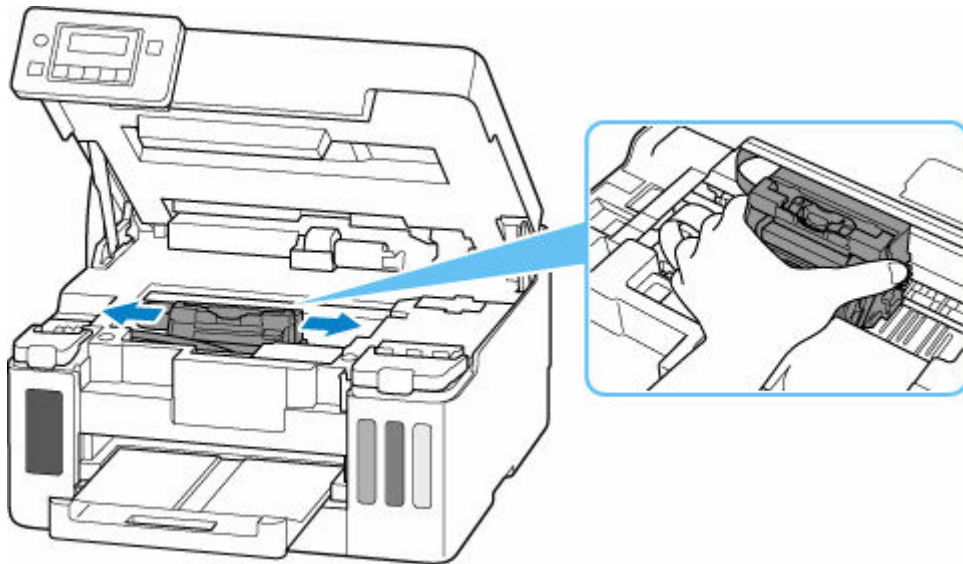


Als dit onderdeel vuil of bekrast raakt doordat u het met papier of uw hand aanraakt, kan dat de printer beschadigen.

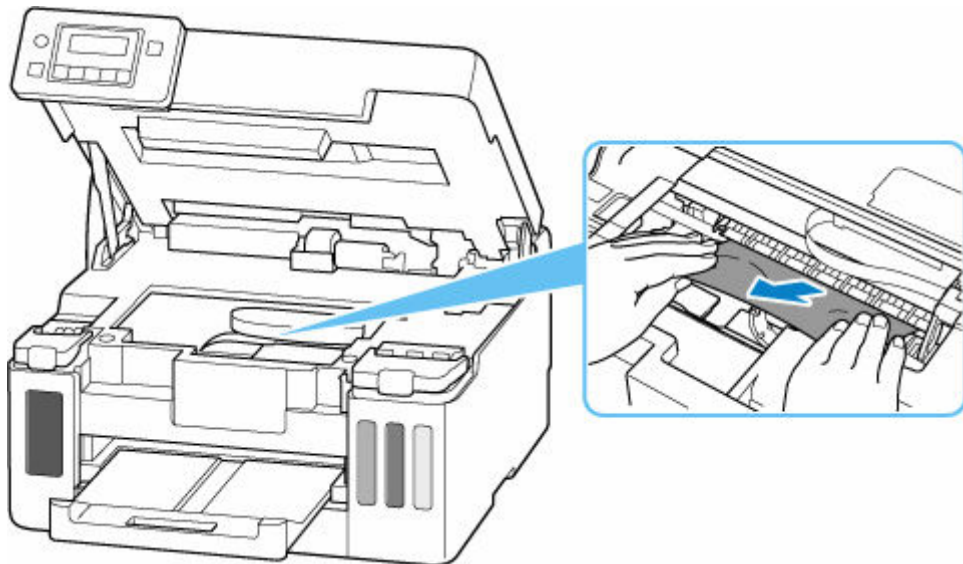
4. Controleer of het vastgelopen papier zich onder de printkophouder bevindt.

Als het vastgelopen papier zich onder de printkophouder bevindt, schuift u de printkophouder helemaal naar rechts of naar links, afhankelijk van hoe u het papier het makkelijkst verwijdert.

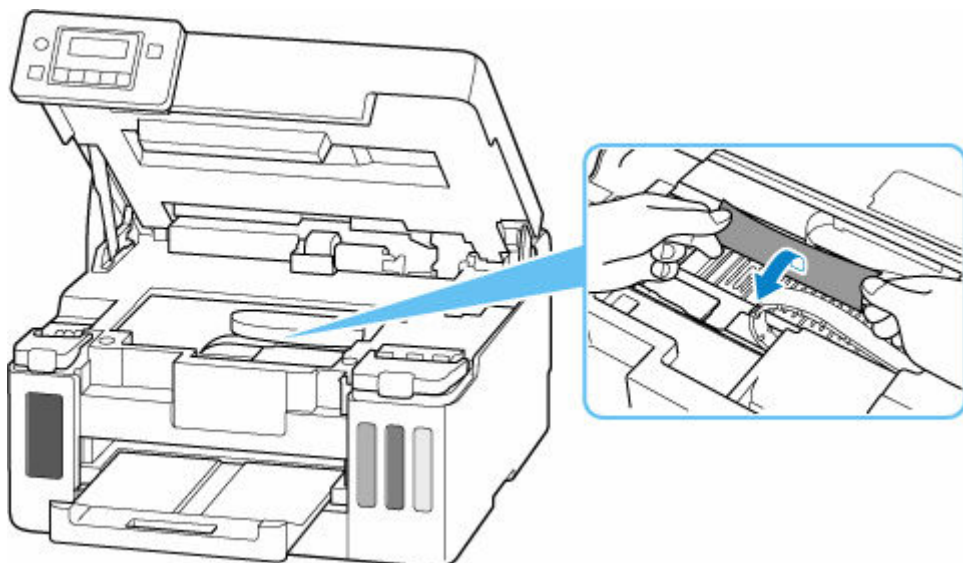
Wanneer u de printkophouder verschuift, houdt u de bovenkant van de printkophouder vast en schuift u deze langzaam helemaal naar rechts of naar links.



5. Houd het vastgelopen papier goed vast met beide handen.

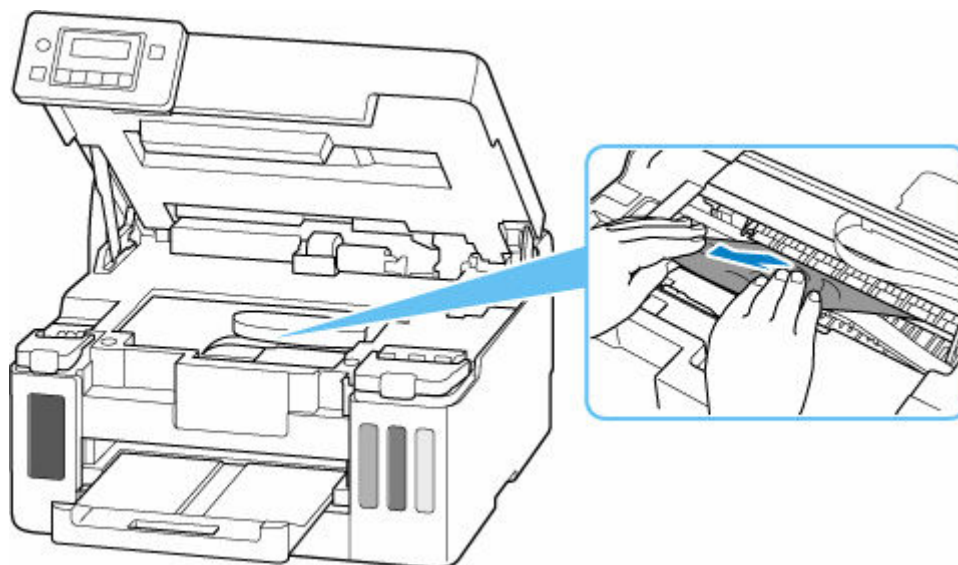


Als het papier is opgerold, trekt u het recht en pakt u de randen van het papier vast.



6. Trek het vastgelopen papier er langzaam uit, zodat dit niet scheurt.

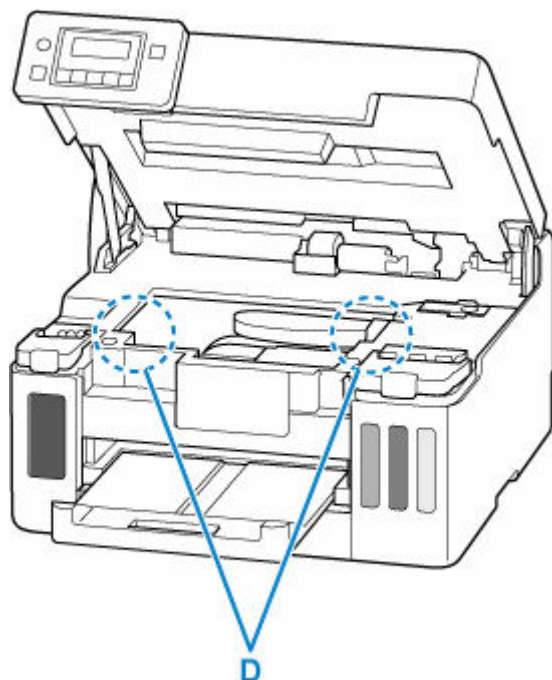
Trek het papier eruit met hoek van ongeveer 45 graden.



7. Controleer of al het vastgelopen papier is verwijderd.

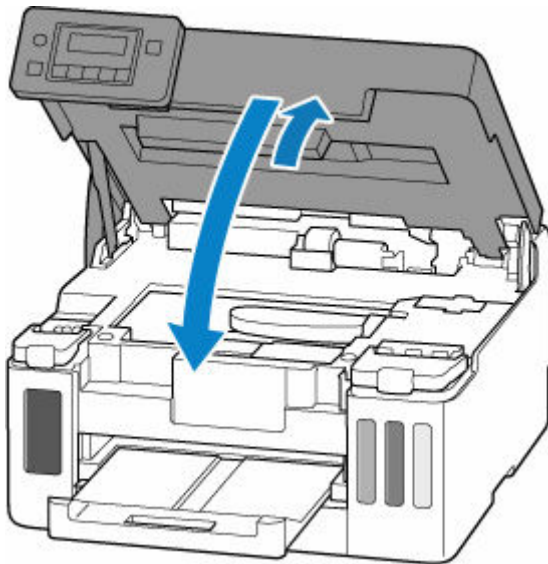
Als het papier scheurt wanneer u het naar buiten trekt, kan er wat papier in de printer blijven zitten. Controleer het volgende en verwijder eventueel achtergebleven papier uit de printer.

- Is er papier achtergebleven onder de printkophouder?
- Zitten er nog kleine stukjes papier in de printer?
- Zit er nog papier in de lege ruimten links en rechts (D) van de printer?



8. Sluit de bovenklep.

Til de bovenklep op en laat deze voorzichtig zakken om te sluiten.



9. Steek de stekker van de printer weer in het stopcontact en zet de printer weer aan.

10. Plaats papier.

- ➔ [Fotopapier/normaal papier in de achterste lade plaatsen](#)
- ➔ [Enveloppen plaatsen in de achterste lade](#)
- ➔ [Normaal papier in de cassette plaatsen](#)

»»» **Opmerking**

- Zorg dat u geschikt papier gebruikt en het papier correct plaatst.
- We raden aan om documenten met foto's of afbeeldingen af te drukken op een ander formaat dan A5. A5-papier kan omkrullen en vastlopen als het uit de printer komt.

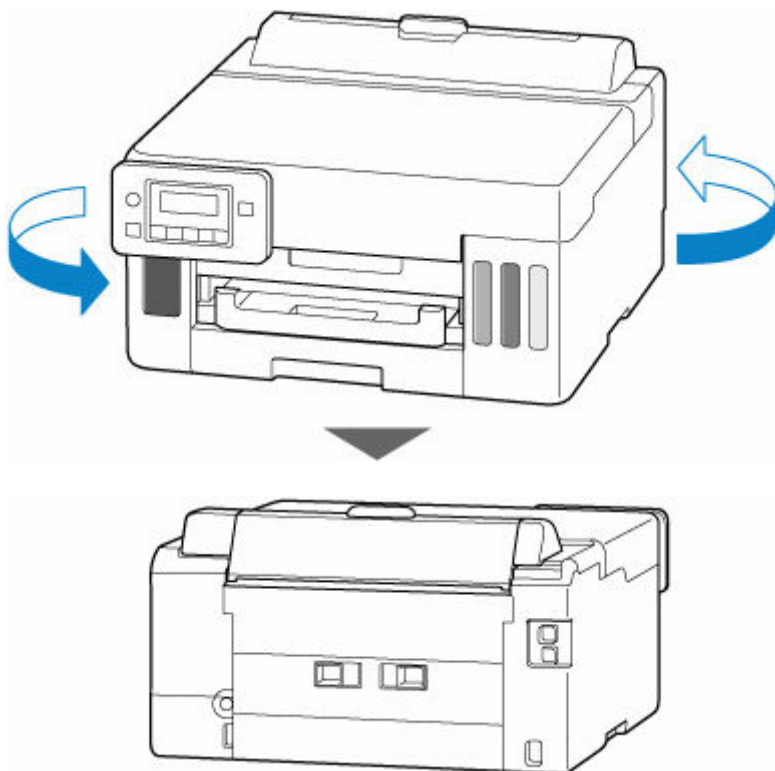
11. Druk opnieuw af.

Alle taken in de afdrukwachtrij worden geannuleerd. Druk opnieuw af.

Als bovenstaande maatregelen het probleem niet verhelpen, moet u [Vastgelopen papier vanaf de achterkant verwijderen](#) raadplegen.

Vastgelopen papier vanaf de achterkant verwijderen

1. Druk op de knop **Stoppen (Stop)** op de printer.
2. Schakel de printer uit en trek de stekker uit het stopcontact.
3. Trek de achterste lade en de papieruitvoerlade uit.
4. Draai de printer zo dat de achterzijde van de printer naar u toe is gericht.

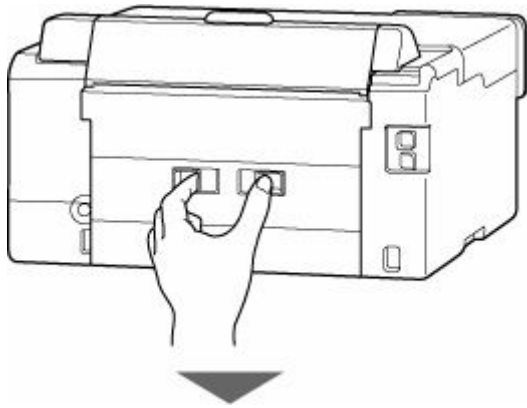


»»» **Belangrijk**

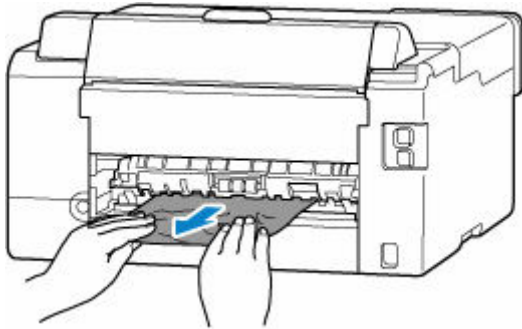
- Als u de afdrukstand van de printer wijzigt, moet u de printer niet ondersteboven zetten of kantelen. Anders kan er inkt lekken.

5. Verwijder de achterklep.

Trek de achterklep eruit.



6. Houd het vastgelopen papier stevig met beide handen vast en trek het er langzaam uit.
Als het papier is opgerold, trekt u het recht en pakt u de randen van het papier vast.



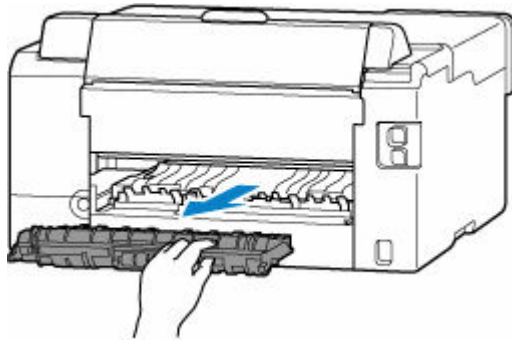
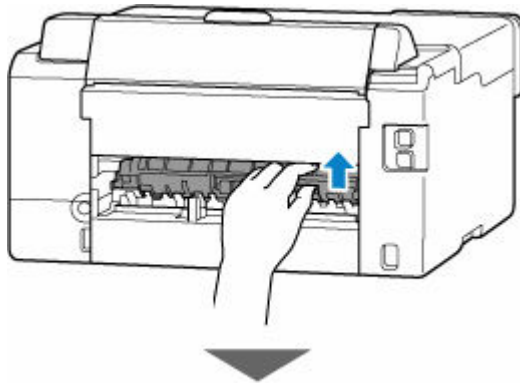
»»» Opmerking

- Raak de binnenste delen van de printer niet aan.

Als u het vastgelopen papier niet kunt verwijderen, volgt u de onderstaande stappen om de transporteenheid los te koppelen en verwijdert u daarna het papier.

1. Verwijder de transporteenheid.

Til de transporteenheid omhoog en trek deze eruit.



2. Trek het vastgelopen papier er langzaam uit.



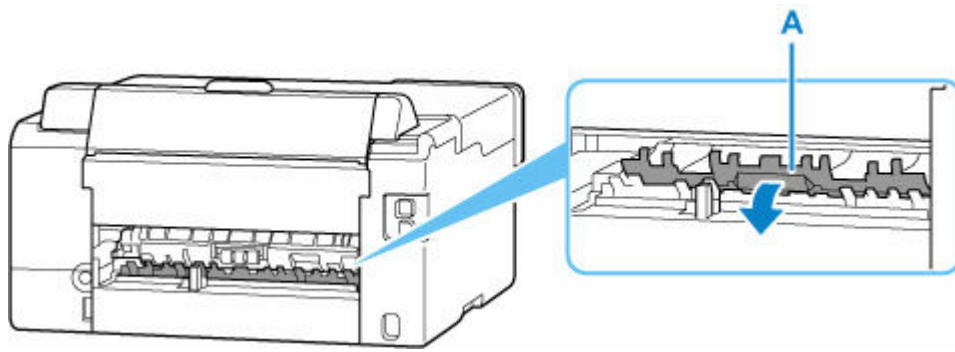
▶▶▶ **Opmerking**

- Raak de binnenste delen van de printer niet aan.

3. Controleer of al het vastgelopen papier is verwijderd.
4. Als onderdelen (A) naar boven komen, duwt u ze omlaag naar u toe.

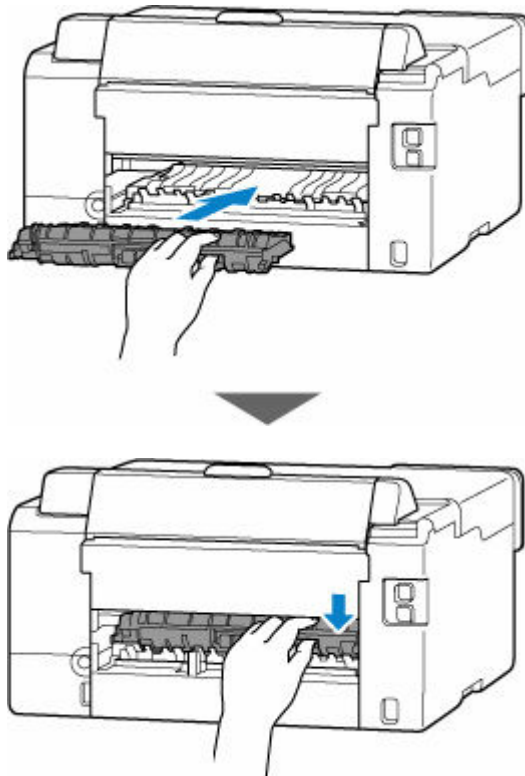
▶▶▶ **Belangrijk**

- Als u de transporteenheid vervangt zonder de onderdelen (A) naar u toe te laten zakken, kan de printer beschadigd raken.



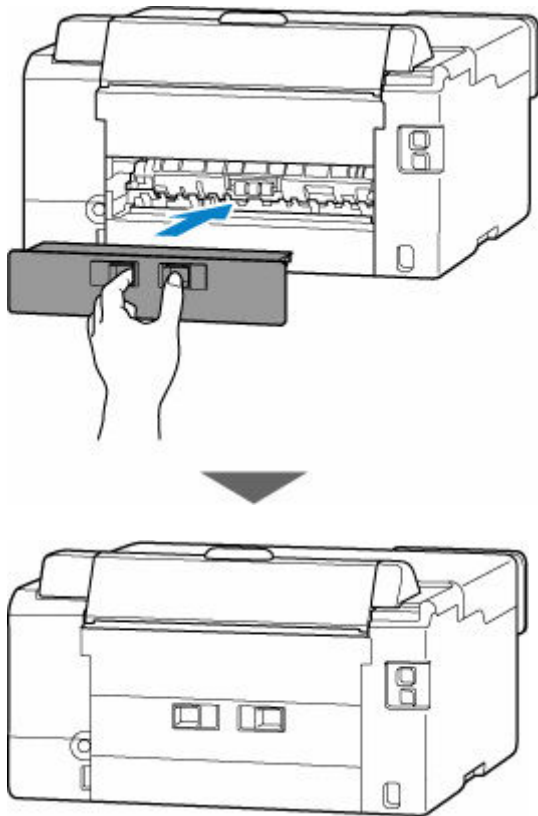
5. Vervang de transporteenheid.

Duw de transporteenheid langzaam helemaal in de achterkant van de printer en duw de transporteenheid omlaag.



7. Bevestig de achterklep.

Druk op de achterklep tot deze volledig is gesloten.



8. Steek de stekker van de printer weer in het stopcontact en zet de printer weer aan.

9. Plaats papier.

- ➔ [Fotopapier/normaal papier in de achterste lade plaatsen](#)
- ➔ [Enveloppen plaatsen in de achterste lade](#)
- ➔ [Normaal papier in de cassette plaatsen](#)

»»» Opmerking

- Zorg dat u geschikt papier gebruikt en het papier correct plaatst.
- We raden aan om documenten met foto's of afbeeldingen af te drukken op een ander formaat dan A5. A5-papier kan omkrullen en vastlopen als het uit de printer komt.

10. Druk opnieuw af.

Alle taken in de afdrukwachtrij worden geannuleerd. Druk opnieuw af.

»»» Opmerking

- Als fout 1300 opnieuw optreedt, controleert u nogmaals de invoersleuf van de achterste lade. Als er een vreemd voorwerp in de achterste lade zit, raadpleegt u [Controle 3](#) in [Wat u moet doen als het papier niet normaal wordt ingevoerd](#) en voert u de juiste stappen uit.

Als de bovenstaande maatregelen het probleem niet verhelpen, neemt u contact op met het dichtstbijzijnde Canon-servicecentrum om een reparatie aan te vragen.

»»» Belangrijk

- Kantel de printer niet wanneer u deze verplaatst aangezien er inkt kan lekken.

- Wanneer u de printer vervoert omdat deze moet worden gerepareerd, raadpleegt u [De printer repareren](#).

Oorzaak

Mogelijke oorzaken zijn:

- Het papier in de achterste lade is op.
- Het papier is niet goed geplaatst in de achterste lade.

Wat te doen

Plaats papier correct in de achterste lade.

- ➔ [Fotopapier/normaal papier in de achterste lade plaatsen](#)
- ➔ [Enveloppen plaatsen in de achterste lade](#)

Nadat u het papier in de achterste lade hebt geplaatst, volgt u de berichten die worden weergegeven op het LCD-scherm van de printer.

Oorzaak

Mogelijke oorzaken zijn:

- Het papier in de cassette is op.
- Het papier is niet goed geplaatst in de cassette.

Wat te doen

Plaats papier correct in de cassette.

➔ [Normaal papier in de cassette plaatsen](#)

Nadat u het papier in de cassette hebt geplaatst, volgt u de berichten die worden weergegeven op het LCD-scherm van de printer.

▶▶▶ Opmerking

- Deze fout kan optreden als de transporteenheid niet correct is geïnstalleerd. Raadpleeg de volgende pagina om de transporteenheid te controleren.
 - ➔ [Vastgelopen papier vanaf de achterkant verwijderen](#)

1070

Oorzaak

Papier kan niet worden ingevoerd omdat de papierinvoerrollen vuil zijn.

Wat te doen

Druk op de knop **Stoppen (Stop)** op de printer om het afdrukken te annuleren.

Voer daarna reiniging van de papierinvoerrol van de achterste lade uit.

➔ [Papierinvoerrollen reinigen](#)

1200

Oorzaak

Bovenklep is open.

Wat te doen

Sluit de bovenklep en wacht een ogenblik.

Zorg dat u de bovenklep sluit nadat u inkt hebt bijgevuld of andere handelingen hebt uitgevoerd.

Oorzaak

De printkop is mogelijk beschadigd.

Wat te doen

Schakel de printer uit en weer in.

Als het probleem hiermee niet is verholpen, neemt u contact op met het dichtstbijzijnde Canon-servicecentrum om een reparatie aan te vragen.

»» Belangrijk

- Kantel de printer niet wanneer u deze verplaatst aangezien er inkt kan lekken.
- Wanneer u de printer vervoert omdat deze moet worden gerepareerd, raadpleegt u [De printer repareren](#).

Oorzaak

De onderhoudscartridge wordt niet herkend.

De onderhoudscartridge is mogelijk niet correct geplaatst of niet geschikt voor deze printer.

Wat te doen

Zet de printer uit, verwijder de onderhoudscartridge en plaats deze vervolgens opnieuw correct.

Raadpleeg [Onderhoudscartridge vervangen](#) voor meer informatie over het verwijderen en plaatsen van de onderhoudscartridge.

1723

Oorzaak

De onderhoudscartridge is niet geplaatst.

Wat te doen

Zet de printer uit en plaats de onderhoudscartridge.

Raadpleeg [Onderhoudscartridge vervangen](#) voor meer informatie over het plaatsen van de onderhoudscartridge.

1724

Oorzaak

De geïnstalleerde onderhoudscartridge kan niet worden gebruikt.

Deze printer kan onderhoudscartridges die in andere printers zijn geplaatst, niet gebruiken.

Wat te doen

Zet de printer uit en vervang de cartridge door een nieuwe onderhoudscartridge.

➔ [Onderhoudscartridge vervangen](#)

Oorzaak

De onderhoudscartridge wordt niet herkend.

De onderhoudscartridge is mogelijk niet correct geplaatst of niet geschikt voor deze printer.

Wat te doen

Zet de printer uit, verwijder de onderhoudscartridge en plaats deze vervolgens opnieuw correct.

Raadpleeg [Onderhoudscartridge vervangen](#) voor meer informatie over het verwijderen en plaatsen van de onderhoudscartridge.

Oorzaak

De onderhoudscartridge is vol.

Wat te doen

Vervang de onderhoudscartridge.

➔ [Onderhoudscartridge vervangen](#)

De toestand van de onderhoudscartridge wanneer deze fout wordt weergegeven, is afhankelijk van waar en hoe de printer wordt gebruikt.

Wanneer dit bericht wordt weergegeven, moet u de onderhoudscartridge vervangen.

Oorzaak

De onderhoudscartridge is bijna vol.

Wat te doen

De printer kan niet afdrucken met een volle onderhoudscartridge.

Druk op de knop **OK** op de printer om de fout te annuleren en bereid een nieuwe onderhoudscartridge voor.

Zie [Onderhoudscartridge vervangen](#) voor meer informatie over de onderhoudscartridge.

Verzendtape enz. nog steeds bevestigd (1890)

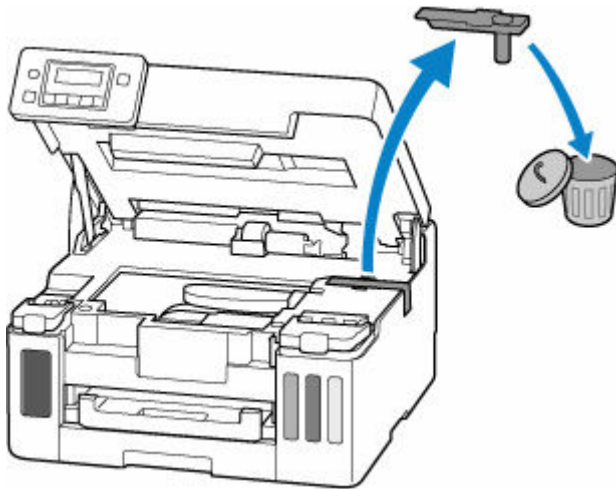
Oorzaak

Er is mogelijk nog steeds verzendtape of beschermend materiaal bevestigd aan de printkophouder.

Wat te doen

Open de bovenklep en controleer of de verzendtape en het beschermende materiaal zijn verwijderd van de printkophouder.

Als er nog verzendtape of beschermend materiaal aanwezig is, verwijdert u dit en sluit u de bovenklep.



Klik in het geval van de eerste printerinstallatie hier, selecteer de naam van uw printer op de pagina en volg de instructies.

Oorzaak

De papierinstellingen voor afdrucken komen niet overeen met de papiergegevens voor de cassette die op de printer zijn geregistreerd.

Opmerking

- Raadpleeg het onderstaande voor de juiste combinatie van de papierinstellingen die in het printerstuurprogramma zijn opgegeven en de papiergegevens die op de printer.
 - ➔ [Papierinstellingen in het printerstuurprogramma en op de printer \(mediumtype\)](#) (Windows)
 - ➔ [Papierinstellingen in het printerstuurprogramma en op de printer \(papierformaat\)](#) (Windows)
- Raadpleeg het volgende voor informatie over het registreren van de papiergegevens op de printer.
 - ➔ [Papierinstellingen](#)

Als de opgegeven papierinstellingen voor afdrucken verschillen van de papiergegevens voor de cassette die op de printer zijn geregistreerd, wordt het volgende bericht weergegeven op het LCD-scherm van de printer.

- Papierinstellingen opgegeven in het printerstuurprogramma tijdens het afdrucken:

Papierformaat: **A5**

Mediumtype: **Normaal papier (Plain paper)**

- Papiergegevens voor de cassette die zijn geregistreerd op de printer:

Papierformaat: **A4**

Mediumtype: **Norm. papier (Plain paper)**

```
The size or type of 2110
[OK]Select option
```

Wat te doen

Druk op de knop **OK** op de printer om het onderstaande scherm weer te geven.

```
Select option
Replace the paper ▶
```

Gebruik de knoppen ◀ ▶ om de juiste actie te selecteren en druk daarna op de knop **OK** op de printer.

Opmerking

- Mogelijk worden niet alle onderstaande opties weergegeven, afhankelijk van de instellingen.

Afdruk op gepl. papr (Print on set paper)

Selecteer deze optie om op het geplaatste papier af te drukken met de papierinstellingen die zijn opgegeven tijdens het afdrucken.

Als het papierformaat voor afdrucken bijvoorbeeld is ingesteld op A5 en de papiergegevens voor de cassette zijn geregistreerd als A4, selecteert u deze optie om af te drukken op A4-papier dat in de cassette is geplaatst met de instelling A5.

Vervang het papier (Replace the paper)

Selecteer deze optie als u wilt afdrucken nadat u het papier in de cassette hebt vervangen.

Als het papierformaat voor afdrucken bijvoorbeeld is ingesteld op A5 en de papiergegevens voor de cassette zijn geregistreerd als A4, selecteert u deze optie om af te drukken nadat u het papier in de cassette hebt vervangen door A5-papier.

Nadat het papier is gewijzigd en de cassette is geplaatst, wordt het registratiescherm voor papiergegevens voor de cassette weergegeven. Registreer de papiergegevens op de printer in overeenstemming met het geplaatste papier.

»» Opmerking

- Raadpleeg het onderstaande voor de juiste combinatie van de papierinstellingen die in het printerstuurprogramma zijn opgegeven en de papiergegevens die op de printer.
 - ➔ [Papierinstellingen in het printerstuurprogramma en op de printer \(mediumtype\)](#) (Windows)
 - ➔ [Papierinstellingen in het printerstuurprogramma en op de printer \(papierformaat\)](#) (Windows)

Annuleren (Cancel)

Hiermee annuleert u het afdrucken.

Selecteer deze optie als u de papierinstellingen voor afdrucken wilt wijzigen. Wijzig de papierinstellingen en probeer nogmaals af te drukken.

»» Opmerking

- U kunt de instelling zodanig configureren dat het bericht dat onjuist afdrucken voorkomt, niet wordt weergegeven. Wanneer het bericht wordt verborgen, wordt het afdrucken gestart, ongeacht of de opgegeven papierinstellingen voor afdrucken overeenkomen met de papiergegevens van de cassette die op de printer zijn geregistreerd.
 - Als u wilt wijzigen of het bericht dat onjuist afdrucken voorkomt, wordt weergegeven wanneer u afdrukt zonder het printerstuurprogramma:
 - ➔ [Invoerinstellingen](#)
 - Als u wilt wijzigen of het bericht dat onjuist afdrucken voorkomt, wordt weergegeven wanneer u afdrukt zonder het printerstuurprogramma:
 - ➔ [Beschrijving van het tabblad Onderhoud](#) (Windows)
 - ➔ De bedieningsmodus van de Printer aanpassen (macOS)

Oorzaak

De papierinstellingen voor afdrucken komen niet overeen met de papiergegevens voor de achterste lade of de cassette die op de printer zijn geregistreerd.

Opmerking

- Raadpleeg het onderstaande voor de juiste combinatie van de papierinstellingen die in het printerstuurprogramma zijn opgegeven en de papiergegevens die op de printer.
 - ➔ [Papierinstellingen in het printerstuurprogramma en op de printer \(mediumtype\)](#) (Windows)
 - ➔ [Papierinstellingen in het printerstuurprogramma en op de printer \(papierformaat\)](#) (Windows)
- Raadpleeg het volgende voor informatie over het registreren van de papiergegevens op de printer.
 - ➔ [Papierinstellingen](#)

Als is ingesteld dat de papierbron automatisch wordt geselecteerd en de papierinstellingen voor afdrucken verschillen van de papiergegevens voor de achterste lade of de cassette die op de printer zijn geregistreerd, wordt het volgende bericht weergegeven op het LCD-scherm van de printer.

- Papierinstellingen opgegeven in het printerstuurprogramma tijdens het afdrucken:
 Papierformaat: **A5**
 Mediumtype: **Normaal papier (Plain paper)**
- Papiergegevens voor de achterste lade en de cassette die zijn geregistreerd op de printer:
 Papierformaat: **A4**
 Mediumtype: **Norm. papier (Plain paper)**

Size or type of load 2113
 [OK]Select option

Wat te doen

Druk op de knop **OK** op de printer om het onderstaande scherm weer te geven.

Select option
 Replace the paper ▶

Gebruik de knoppen ◀ ▶ om de juiste actie te selecteren en druk daarna op de knop **OK** op de printer.

Opmerking

- Mogelijk worden niet alle onderstaande opties weergegeven, afhankelijk van de instellingen.

Afdruk op gepl. papr (Print on set paper)

Selecteer deze optie om op het geplaatste papier af te drukken met de papierinstellingen die zijn opgegeven tijdens het afdrucken.

Als het papierformaat voor afdrukken bijvoorbeeld is ingesteld op A5 en zowel de papiergegevens voor de achterste lade als de papiergegevens voor de cassette zijn geregistreerd als A4, selecteert u deze optie om af te drukken op A4-papier met de instelling A5.

Vervang het papier (Replace the paper)

Selecteer deze optie als u wilt afdrukken nadat u het papier in de achterste lade of de cassette hebt vervangen.

Als het papierformaat voor afdrukken bijvoorbeeld is ingesteld op A5 en zowel de papiergegevens voor de achterste lade als de papiergegevens voor de cassette zijn geregistreerd als A4, selecteert u deze optie om af te drukken nadat u het papier in de achterste lade of de cassette hebt vervangen door A5-papier.

Nadat het papier is vervangen, wordt het registratiescherm voor papiergegevens weergegeven. Registreer de papiergegevens op de printer in overeenstemming met het geplaatste papier.

»»» Opmerking

- Raadpleeg het onderstaande voor de juiste combinatie van de papierinstellingen die in het printerstuurprogramma zijn opgegeven en de papiergegevens die op de printer.
 - ➔ [Papierinstellingen in het printerstuurprogramma en op de printer \(mediumtype\)](#) (Windows)
 - ➔ [Papierinstellingen in het printerstuurprogramma en op de printer \(papierformaat\)](#) (Windows)

Annuleren (Cancel)

Hiermee annuleert u het afdrukken.

Selecteer deze optie als u de papierinstellingen voor afdrukken wilt wijzigen. Wijzig de papierinstellingen en probeer nogmaals af te drukken.

»»» Opmerking

- U kunt de instelling zodanig configureren dat het bericht dat onjuist afdrukken voorkomt, niet wordt weergegeven. Wanneer het bericht wordt verborgen, wordt het afdrukken gestart, ongeacht of de opgegeven papierinstellingen voor afdrukken overeenkomen met de papiergegevens van de achterste lade of cassette die op de printer zijn geregistreerd.
 - Als u wilt wijzigen of het bericht dat onjuist afdrukken voorkomt, wordt weergegeven wanneer u afdrukt zonder het printerstuurprogramma:
 - ➔ [Invoerinstellingen](#)
 - Als u wilt wijzigen of het bericht dat onjuist afdrukken voorkomt, wordt weergegeven wanneer u afdrukt zonder het printerstuurprogramma:
 - ➔ [Beschrijving van het tabblad Onderhoud](#) (Windows)
 - ➔ De bedieningsmodus van de Printer aanpassen (macOS)

Oorzaak

De papierinstellingen voor afdrukken komen niet overeen met de papiergegevens voor de achterste lade die op de printer zijn geregistreerd.

Opmerking

- Raadpleeg het onderstaande voor de juiste combinatie van de papierinstellingen die in het printerstuurprogramma zijn opgegeven en de papiergegevens die op de printer.
 - ➔ [Papierinstellingen in het printerstuurprogramma en op de printer \(mediumtype\)](#) (Windows)
 - ➔ [Papierinstellingen in het printerstuurprogramma en op de printer \(papierformaat\)](#) (Windows)
- Raadpleeg het volgende voor informatie over het registreren van de papiergegevens op de printer.
 - ➔ [Papierinstellingen](#)

Als de opgegeven papierinstellingen voor afdrukken verschillen van de papiergegevens voor de achterste lade die op de printer zijn geregistreerd, wordt het volgende bericht weergegeven op het LCD-scherm van de printer.

- Papierinstellingen opgegeven in het printerstuurprogramma tijdens het afdrukken:

Papierformaat: **A5**

Mediumtype: **Normaal papier (Plain paper)**

- Papiergegevens voor de achterste lade die zijn geregistreerd op de printer:

Papierformaat: **A4**

Mediumtype: **Norm. papier (Plain paper)**

The size or type of 2114
[OK]Select option

Wat te doen

Druk op de knop **OK** op de printer om het onderstaande scherm weer te geven.

Select option
Replace the paper ▶

Gebruik de knoppen ◀ ▶ om de juiste actie te selecteren en druk daarna op de knop **OK** op de printer.

Opmerking

- Mogelijk worden niet alle onderstaande opties weergegeven, afhankelijk van de instellingen.

Afdruk op gepl. papr (Print on set paper)

Selecteer deze optie om op het geplaatste papier af te drukken met de papierinstellingen die zijn opgegeven tijdens het afdrukken.

Als het papierformaat voor afdrucken bijvoorbeeld is ingesteld op A5 en de papiergegevens voor de achterste lade zijn geregistreerd als A4, selecteert u deze optie om af te drukken op A4-papier dat in de achterste lade is geplaatst met de instelling A5.

Vervang het papier (Replace the paper)

Selecteer deze optie om af te drukken nadat het papier in de achterste lade is vervangen.

Als het papierformaat voor afdrucken bijvoorbeeld is ingesteld op A5 en de papiergegevens voor de achterste lade zijn geregistreerd als A4, selecteert u deze optie om af te drukken nadat u het papier in de achterste lade hebt vervangen door A5-papier.

Nadat het papier is vervangen, wordt het registratiescherm voor papiergegevens voor de achterste lade weergegeven. Registreer de papiergegevens op de printer in overeenstemming met het geplaatste papier.

»»» Opmerking

- Raadpleeg het onderstaande voor de juiste combinatie van de papierinstellingen die in het printerstuurprogramma zijn opgegeven en de papiergegevens die op de printer.
 - ➔ [Papierinstellingen in het printerstuurprogramma en op de printer \(mediumtype\)](#) (Windows)
 - ➔ [Papierinstellingen in het printerstuurprogramma en op de printer \(papierformaat\)](#) (Windows)

Annuleren (Cancel)

Hiermee annuleert u het afdrucken.

Selecteer deze optie als u de papierinstellingen voor afdrucken wilt wijzigen. Wijzig de papierinstellingen en probeer nogmaals af te drukken.

»»» Opmerking

- U kunt de instelling zodanig configureren dat het bericht dat onjuist afdrucken voorkomt, niet wordt weergegeven. Wanneer het bericht wordt verborgen, wordt het afdrucken gestart, ongeacht of de opgegeven papierinstellingen voor afdrucken overeenkomen met de papiergegevens van de achterste lade die op de printer zijn geregistreerd.
 - Als u wilt wijzigen of het bericht dat onjuist afdrucken voorkomt, wordt weergegeven wanneer u afdrukt zonder het printerstuurprogramma:
 - ➔ [Invoerinstellingen](#)
 - Als u wilt wijzigen of het bericht dat onjuist afdrucken voorkomt, wordt weergegeven wanneer u afdrukt zonder het printerstuurprogramma:
 - ➔ [Beschrijving van het tabblad Onderhoud](#) (Windows)
 - ➔ De bedieningsmodus van de Printer aanpassen (macOS)

Oorzaak

Een intern onderdeel moet binnenkort worden vervangen.

Wat te doen

Druk op de knop **OK** op de printer om de fout te annuleren.

U kunt de interne onderdelen van de printer niet zelf vervangen. Neem zo snel mogelijk contact op met het dichtstbijzijnde Canon-servicecentrum om een reparatie aan te vragen.

»» Belangrijk

- Kantel de printer niet wanneer u deze verplaatst aangezien er inkt kan lekken.
- Wanneer u de printer vervoert omdat deze moet worden gerepareerd, raadpleegt u [De printer repareren](#).

3252

Oorzaak

De onderhoudscartridge is bijna vol.

Wat te doen

De printer kan niet afdrucken met een volle onderhoudscartridge.

Druk op de knop **OK** op de printer om het foutbericht te wissen.

Oorzaak

Kan niet automatisch dubbelzijdig afdrukken met de huidige afdrুকinstellingen.

Wat te doen

Druk op de knop **Stoppen (Stop)** op de printer om het afdrukken te annuleren.

Wijzig de afdrুকinstellingen die zijn opgegeven bij het afdrukken en probeer opnieuw af te drukken.

Oorzaak

Er is een printerfout opgetreden.

Wat te doen

Annuleer het afdrukken en schakel de printer uit.

Controleer het volgende:

- Controleer of de beweging van de printkophouder niet wordt belemmerd door beschermend materiaal, vastgelopen papier enz.

Verwijder een eventuele belemmering.

»» Belangrijk

- Als u een belemmering van de beweging van de printkophouder verhelpt, moet u erop letten dat u de transparante film (A), de witte band (B) of de slangetjes (C) niet aanraakt.



Als dit onderdeel vuil of bekrast raakt doordat u het met papier of uw hand aanraakt, kan dat de printer beschadigen.

Zet de printer weer aan.

Als het probleem hiermee niet is verholpen, neemt u contact op met het dichtstbijzijnde Canon-servicecentrum om een reparatie aan te vragen.

»» Belangrijk

- Kantel de printer niet wanneer u deze verplaatst aangezien er inkt kan lekken.
- Wanneer u de printer vervoert omdat deze moet worden gerepareerd, raadpleegt u [De printer repareren](#).

Oorzaak

Er is een printerfout opgetreden.

Wat te doen

1. Schakel de printer uit en trek de stekker uit het stopcontact.
2. Wacht ongeveer 10 minuten en sluit vervolgens de printer opnieuw aan en schakel deze weer in.
3. Voer **Inktvervangning (Ink Flush)** uit.
 - ➔ De printkoppen reinigen (Windows)
 - ➔ De printkoppen reinigen (macOS)
 - ➔ Inktvervangning uitvoeren (via het bedieningspaneel van de printer)

Als de fout opnieuw optreedt nadat u de bovenstaande stappen hebt uitgevoerd, neemt u contact op met het dichtstbijzijnde Canon-servicecentrum om een reparatie aan te vragen.

»» Belangrijk

- Kantel de printer niet wanneer u deze verplaatst aangezien er inkt kan lekken.
- Wanneer u de printer vervoert omdat deze moet worden gerepareerd, raadpleegt u [De printer repareren](#).