

**DS-410**

# **Gebruikershandleiding**

# Copyright

Niets uit deze uitgave mag worden verveelvoudigd, opgeslagen in een geautomatiseerd gegevensbestand of openbaar worden gemaakt, in enige vorm of op enige wijze, hetzij elektronisch, mechanisch, door fotokopieën, opnamen of op enige andere manier, zonder voorafgaande schriftelijke toestemming van Seiko Epson Corporation. Er wordt geen patentaansprakelijkheid aanvaard met betrekking tot het gebruik van de informatie in deze handleiding. Evenmin wordt aansprakelijkheid aanvaard voor schade die voortvloeit uit het gebruik van de informatie in deze publicatie. De informatie in dit document is uitsluitend bestemd voor gebruik met dit Epson-product. Epson is niet verantwoordelijk voor gebruik van deze informatie in combinatie met andere producten.

Seiko Epson Corporation noch haar filialen kunnen verantwoordelijk worden gesteld door de koper van dit product of derden voor schade, verlies, kosten of uitgaven die de koper of derden oplopen ten gevolge van al dan niet foutief gebruik of misbruik van dit product of onbevoegde wijzigingen en herstellingen of (met uitzondering van de V.S.) het zich niet strikt houden aan de gebruiks- en onderhoudsvoorschriften van Seiko Epson Corporation.

Seiko Epson Corporation en haar dochterondernemingen kunnen niet verantwoordelijk worden gehouden voor schade of problemen voortvloeiend uit het gebruik van andere dan originele onderdelen of verbruiksgoederen kenbaar als Original Epson Products of Epson Approved Products by Seiko Epson.

Seiko Epson Corporation kan niet verantwoordelijk worden gesteld voor schade voortvloeiend uit elektromagnetische interferentie als gevolg van het gebruik van andere interfacekabels die door Seiko Epson Corporation worden aangeduid als Epson Approved Products.

© 2017 Seiko Epson Corporation

De inhoud van deze handleiding en de specificaties van dit product kunnen zonder aankondiging worden gewijzigd.

# Handelsmerken

- ❑ EPSON® is een gedeponeerd handelsmerk, en EPSON EXCEED YOUR VISION of EXCEED YOUR VISION is een handelsmerk van de Seiko Epson Corporation.
- ❑ Microsoft, Windows, Windows Server, and Windows Vista are either registered trademarks or trademarks of Microsoft Corporation in the United States and/or other countries.
- ❑ Apple, macOS, and OS X are trademarks of Apple Inc., registered in the U.S. and other countries.
- ❑ Adobe, Adobe Reader, and Acrobat are registered trademarks of Adobe Systems Incorporated.
- ❑ Intel® is a registered trademark of Intel Corporation.
- ❑ Epson Scan 2 Software is based in part on the work of the Independent JPEG Group.
- ❑ libtiff

Copyright © 1988-1997 Sam Leffler

Copyright © 1991-1997 Silicon Graphics, Inc.

Permission to use, copy, modify, distribute, and sell this software and its documentation for any purpose is hereby granted without fee, provided that (i) the above copyright notices and this permission notice appear in all copies of the software and related documentation, and (ii) the names of Sam Leffler and Silicon Graphics may not be used in any advertising or publicity relating to the software without the specific, prior written permission of Sam Leffler and Silicon Graphics.

THE SOFTWARE IS PROVIDED "AS-IS" AND WITHOUT WARRANTY OF ANY KIND, EXPRESS, IMPLIED OR OTHERWISE, INCLUDING WITHOUT LIMITATION, ANY WARRANTY OF MERCHANTABILITY OR FITNESS FOR A PARTICULAR PURPOSE.

IN NO EVENT SHALL SAM LEFFLER OR SILICON GRAPHICS BE LIABLE FOR ANY SPECIAL, INCIDENTAL, INDIRECT OR CONSEQUENTIAL DAMAGES OF ANY KIND, OR ANY DAMAGES WHATSOEVER RESULTING FROM LOSS OF USE, DATA OR PROFITS, WHETHER OR NOT ADVISED OF THE POSSIBILITY OF DAMAGE, AND ON ANY THEORY OF LIABILITY, ARISING OUT OF OR IN CONNECTION WITH THE USE OR PERFORMANCE OF THIS SOFTWARE.

- ❑ Algemene kennisgeving: andere productnamen vermeld in dit document dienen uitsluitend als identificatie en kunnen handelsmerken zijn van hun respectieve eigenaars. Epson maakt geen enkele aanspraak op enige rechten op deze handelsmerken.

## Inhoudsopgave

### Copyright

### Handelsmerken

### Over deze handleiding

Inleiding tot de handleidingen. . . . .	6
Markeringen en symbolen. . . . .	6
Beschrijvingen die in deze handleiding worden gebruikt. . . . .	6
Besturingssysteemreferenties. . . . .	7

### Belangrijke instructies

Veiligheidsvoorschriften. . . . .	8
Kopieerbepalingen. . . . .	9

### Basisprincipes van de scanner

Namen en functies van de onderdelen. . . . .	10
Knoppen en lampjes op het bedieningspaneel. . . . .	12
Druktoetsen en lampjes. . . . .	12
Foutindicatoren. . . . .	13
Hendel voor papierscheiding. . . . .	14
Informatie over toepassingen. . . . .	14
Epson Scan 2. . . . .	14
Document Capture Pro/Document Capture. . . . .	15
EPSON Software Updater. . . . .	15
Informatie over optionele items en verbruiksartikelen. . . . .	15
Draagblad-codes. . . . .	15
Codes voor de rollerset. . . . .	16

### Specificaties van originelen en originelen plaatsen

Specificaties van originelen. . . . .	17
Algemene specificaties voor te scannen originelen. . . . .	17
Soorten originelen waaraan extra aandacht moet worden besteed. . . . .	21
Soorten originelen die niet mogen worden gescand. . . . .	22
Originelen plaatsen. . . . .	23
Originelen met een standaardformaat. . . . .	23
Lang papier. . . . .	27
Reçu's. . . . .	30

Plastic kaarten. . . . .	31
Originelen met een groot formaat. . . . .	34
Originelen met een onregelmatige vorm. . . . .	39
Foto's. . . . .	42
Enveloppen. . . . .	45
Verschillende originelen door elkaar. . . . .	47

### Basisbediening scannen

Scannen met Epson Scan 2. . . . .	50
Vereiste instellingen voor speciale originelen in Epson Scan 2. . . . .	53
Een resolutie instellen die past bij het scandoel. . . . .	53
Scannen met Document Capture Pro (Windows). . . . .	54
Scannen met Document Capture (Mac OS). . . . .	59
Een taak uitvoeren vanaf het bedieningspaneel (knoptoe wijzing). . . . .	65
Een taak toewijzen aan het bedieningspaneel (Windows). . . . .	66
Een taak toewijzen aan het bedieningspaneel (Mac OS). . . . .	66
Scannen met een scannerknop. . . . .	67

### Geavanceerd scannen

Originelen van gemengde grootte of verschillende soorten originelen één voor één scannen (Automatische invoermodus). . . . .	68
Gescande afbeeldingen maken die aan uw behoeften voldoen. . . . .	70
Functies voor beeldafstellingen. . . . .	70
Opslaan als een Searchable PDF. . . . .	76
Opslaan als bestand in Office-indeling (alleen voor Windows). . . . .	77
Een taak instellen (Scannen, Opslaan en Verzenden). . . . .	79
Een taak maken en registreren (Windows). . . . .	79
Een taak maken en registreren (Mac OS). . . . .	80
Scheidingsfunctie (alleen voor Windows). . . . .	81
Sorteren en opslaan van gescande afbeeldingen in een aparte map. . . . .	82

### Onderhoud

De buitenzijde van de scanner schoonmaken. . . . .	88
De binnenzijde van de scanner schoonmaken. . . . .	88
De rollerset vervangen. . . . .	92
Het aantal scans opnieuw instellen. . . . .	96

## Inhoudsopgave

Energiebesparing. . . . .	97	Omgevingspecificaties. . . . .	114
De scanner vervoeren. . . . .	98	Systeemvereisten. . . . .	115
Toepassingen en firmware bijwerken. . . . .	99		
<b>Problemen oplossen</b>			
Scanproblemen. . . . .	101		
Scannerlampjes duiden een fout aan. . . . .	101		
De scanner gaat niet aan. . . . .	101		
Problemen bij het starten met scannen. . . . .	101		
Kan Epson Scan 2 niet starten. . . . .	101		
Het indrukken van een scannerknop start de juiste toepassing niet. . . . .	102		
Problemen met de papierinvoer. . . . .	102		
Er worden meerdere originelen ingevoerd. . . . .	102		
Vastgelopen originelen uit de scanner verwijderen. . . . .	102		
Het origineel loopt vast in de scanner. . . . .	104		
Detectie dubbele invoer werkt niet. . . . .	104		
Papierbescherming werkt niet. . . . .	105		
De originelen worden vuil. . . . .	105		
Het scannen duurt lang. . . . .	105		
Problemen met gescande afbeeldingen. . . . .	106		
Rechte lijnen verschijnen bij het scannen vanaf ADF. . . . .	106		
De afbeeldingskwaliteit is ruw. . . . .	106		
Kleuren lopen door. . . . .	107		
De gescande afbeelding groter of kleiner maken	107		
De offset schijnt door in de achtergrond van afbeeldingen. . . . .	107		
De tekst is onscherp. . . . .	108		
Moiré-patronen (webachtige schaduwen) verschijnen. . . . .	108		
De rand van het origineel wordt niet gescand wanneer automatische detectie van het origineel is ingeschakeld. . . . .	109		
Tekst wordt niet correct herkend wanneer ik opsla als een Searchable PDF. . . . .	109		
Problemen in gescande afbeelding kunnen niet worden opgelost. . . . .	110		
Toepassingen verwijderen en installeren. . . . .	110		
De toepassingen verwijderen. . . . .	110		
De toepassingen installeren. . . . .	112		
<b>Technische specificaties</b>			
Algemene scanspecificaties. . . . .	113		
Afmetingsspecificaties. . . . .	114		
Elektrische specificaties. . . . .	114		
Elektrische specificaties scanner. . . . .	114		
Elektrische specificaties lichtnetadapter. . . . .	114		
		<b>Normen en goedkeuringen</b>	
		Normen en goedkeuringen voor Amerikaanse modellen. . . . .	116
		Normen en goedkeuringen voor Europese modellen. . . . .	116
		<b>Hulp vragen</b>	
		Technische ondersteuning (website). . . . .	117
		Contact opnemen met de klantenservice van Epson. . . . .	117
		Voordat u contact opneemt met Epson. . . . .	117
		Hulp voor gebruikers in Europa. . . . .	117
		Hulp voor gebruikers in Singapore. . . . .	118
		Hulp voor gebruikers in Thailand. . . . .	118
		Hulp voor gebruikers in Vietnam. . . . .	118
		Hulp voor gebruikers in Indonesië. . . . .	119
		Hulp voor gebruikers in Maleisië. . . . .	120
		Hulp voor gebruikers in India. . . . .	121
		Hulp voor gebruikers in de Filippijnen. . . . .	121

# Over deze handleiding

---

## Inleiding tot de handleidingen

De nieuwste versies van de volgende handleidingen staan op de Epson ondersteuningswebsite.

<http://www.epson.eu/Support> (Europa)

<http://support.epson.net/> (buiten Europa)

- Installatiehandleiding (gedrukte handleiding)

Biedt u informatie over het instellen van het product en het installeren van de toepassing.

- Gebruikershandleiding (digitale handleiding)

Biedt instructies over het gebruik van het product, onderhoud en het oplossen van problemen.

Naast de bovenstaande handleidingen, kunt u ook de Helpfunctie raadplegen die bij de verschillende Epson-toepassingen wordt geleverd.

---

## Markeringen en symbolen

**Let op:**

*Instructies die nauwkeurig moeten worden gevolgd om lichamelijk letsel te voorkomen.*

**Belangrijk:**

*Instructies die moeten worden nageleefd om schade aan de apparatuur te voorkomen.*

**Opmerking:**

*Biedt aanvullende en referentie-informatie.*

**Gerelateerde informatie**

- ➔ Koppelingen naar gerelateerde gedeelten.

---

## Beschrijvingen die in deze handleiding worden gebruikt

- Schermafbeeldingen voor de toepassingen zijn van Windows 10 of macOS Sierra. De inhoud die wordt weergegeven op het scherm verschilt, afhankelijk van het model en de situatie.
- Afbeeldingen die in deze handleiding worden gebruikt, zijn uitsluitend bedoeld als referentie. Hoewel ze iets kunnen verschillen van het eigenlijke product, zijn de bedieningsmethoden dezelfde.

---

# Besturingssysteemreferenties

## Windows

In deze handleiding verwijzen termen als "Windows 10", "Windows 8.1", "Windows 8", "Windows 7", "Windows Vista", "Windows XP", "Windows Server 2016", "Windows Server 2012 R2", "Windows Server 2012", "Windows Server 2008 R2", "Windows Server 2008", "Windows Server 2003 R2" en "Windows Server 2003" naar de volgende besturingssystemen. Daarnaast wordt "Windows" gebruikt om te verwijzen naar alle versies en wordt "Windows Server" gebruikt om te verwijzen naar "Windows Server 2016", "Windows Server 2012 R2", "Windows Server 2012", "Windows Server 2008 R2", "Windows Server 2008", "Windows Server 2003 R2" en "Windows Server 2003".

- Besturingssysteem Microsoft® Windows® 10
- Besturingssysteem Microsoft® Windows® 8.1
- Besturingssysteem Microsoft® Windows® 8
- Besturingssysteem Microsoft® Windows® 7
- Besturingssysteem Microsoft® Windows Vista®
- Besturingssysteem Microsoft® Windows® XP Service Pack 3
- Besturingssysteem Microsoft® Windows® XP Professional x64 Edition Service Pack 2
- Besturingssysteem Microsoft® Windows Server® 2016
- Besturingssysteem Microsoft® Windows Server® 2012 R2
- Besturingssysteem Microsoft® Windows Server® 2012
- Besturingssysteem Microsoft® Windows Server® 2008 R2
- Besturingssysteem Microsoft® Windows Server® 2008
- Besturingssysteem Microsoft® Windows Server® 2003 R2
- Besturingssysteem Microsoft® Windows Server® 2003 Service Pack 2

## Mac OS

In deze handleiding wordt "Mac OS" gebruikt om te verwijzen naar macOS Sierra, OS X El Capitan, OS X Yosemite, OS X Mavericks, OS X Mountain Lion, Mac OS X v10.7.x en Mac OS X v10.6.8.

# Belangrijke instructies

---

## Veiligheidsvoorschriften

Lees en volg deze instructies om dit apparaat en de opties veilig te gebruiken. Bewaar deze handleiding voor latere raadplegingen. Let ook op al de waarschuwingen en instructies die op het apparaat en de opties staan.

- Enkele van de symbolen die op het apparaat en de opties worden gebruikt, zijn bedoeld om veilig en correct gebruik van het apparaat te garanderen. Ga voor meer informatie over de symbolen naar de volgende website.  
<http://support.epson.net/symbols>
- Zet het apparaat en de opties op een vlak, stabiel oppervlak dat aan alle kanten groter is dan de basis van het apparaat en de opties. Als u het apparaat en de opties bij de muur zet, laat dan een opening van 10 cm vrij tussen de achterkant van het apparaat en de opties en de muur.
- Plaats het apparaat en de opties dusdanig dat de interfacekabel gemakkelijk op de computer kan worden aangesloten. Plaats of bewaar het apparaat en de opties of de lichtnetadapter niet buiten en zorg ervoor dat ze niet worden blootgesteld aan vuil, stof, water of hittebronnen. Vermijd plaatsen waar het apparaat blootgesteld kan worden aan schokken, trillingen, hoge temperaturen of luchtvochtigheid, direct zonlicht, sterke lichtbronnen of snelle wisselingen in temperatuur of luchtvochtigheid.
- Gebruik het apparaat niet als uw handen nat zijn.
- Plaats het apparaat en de opties dicht bij een stopcontact zodat de adapter gemakkelijk kan worden verwijderd.
- Plaats het adaptersnoer zodanig dat geen slijtage, inkepingen, rafels, plooiën en knikken kunnen optreden. Plaats geen voorwerpen op het adaptersnoer en plaats de lichtnetadapter en het snoer zodanig dat niemand er op kan gaan staan of overheen kan lopen. Zorg er in het bijzonder voor dat het snoer aan het einde recht wordt gehouden.
- Gebruik alleen het netsnoer dat bij het product is geleverd. Gebruik het snoer niet voor andere apparatuur. Het gebruik van een ander snoer met dit product of het gebruik van het meegeleverde snoer bij andere producten kan leiden tot brand of een elektrische schok.
- Gebruik alleen de lichtnetadapter die bij uw apparaat werd geleverd. Het gebruik van een andere adapter kan brand, elektrische schokken of letsel veroorzaken.
- De lichtnetadapter is speciaal ontworpen voor gebruik met het apparaat waarbij de adapter is geleverd. Gebruik de lichtnetadapter niet voor andere elektronische apparaten, tenzij anderszins aangegeven.
- Gebruik alleen het type stroombron dat op de lichtnetadapter is aangegeven. Gebruik voor de lichtnetadapter altijd een standaard stopcontact dat voldoet aan de van toepassing zijnde lokale veiligheidsvoorschriften.
- Let bij het aansluiten van dit apparaat en de opties op een computer of ander apparaat op de juiste richting van de stekkers van de kabel. Elke stekker kan maar op één manier in het apparaat worden gestoken. Wanneer u een stekker op een verkeerde manier in het apparaat steekt, kunnen beide apparaten die via de kabel met elkaar verbonden zijn, schade oplopen.
- Gebruik geen stopcontacten in hetzelfde circuit als fotokopieerapparaten, airconditioners of andere apparaten die regelmatig worden in- en uitgeschakeld.
- Als u een verlengsnoer gebruikt voor het apparaat, mag de totale stroombelasting (in ampère) van alle apparaten die op het verlengsnoer zijn aangesloten, niet hoger zijn dan de maximale belasting van het verlengsnoer. Zorg er bovendien voor dat het totaal van de ampèrewaarden van alle apparaten die zijn aangesloten op het stopcontact, niet hoger is dan de maximumwaarde die is toegestaan voor dat stopcontact.
- De lichtnetadapter, het apparaat of de apparaatopties nooit zelf uit elkaar halen, wijzigen of proberen te repareren, behalve zoals uitdrukkelijk beschreven in de handleiding van het apparaat.



## Belangrijke instructies

- Plaats geen voorwerpen in een van de openingen aangezien deze in aanraking kunnen komen met gevaarlijke punten waar spanning op staat of onderdelen kunnen uitschakelen. Let op voor elektrische schokken.
- Als de stekker is beschadigd, dient u het snoer te vervangen of een bevoegd elektricien te raadplegen. Als de stekker met een zekering is uitgerust, moet u bij de vervanging ervan een zekering gebruiken met het juiste formaat en vermogen.
- Ontkoppel in de volgende gevallen het apparaat, de opties en de lichtnetadapter en doe een beroep op een erkende onderhoudstechnicus: de lichtnetadapter of de stekker is beschadigd; er is vloeistof in het apparaat of de lichtnetadapter gekomen; het apparaat of de lichtnetadapter is gevallen of de behuizing is beschadigd; het apparaat of de lichtnetadapter functioneert niet normaal of presteert duidelijk anders dan normaal. (Wijzig geen instellingen waarvoor in de gebruiksaanwijzing geen instructies worden gegeven.)
- Haal de stekker van het apparaat en de lichtnetadapter uit het stopcontact voordat u het apparaat of de adapter schoonmaakt. Gebruik alleen een vochtige doek. Gebruik geen vloeibare reinigingsmiddelen of spuitbussen, tenzij uitdrukkelijk vermeld in de handleiding van het apparaat.
- Als u het apparaat gedurende langere tijd niet gebruikt, haal dan de stekker van de lichtnetadapter uit het stopcontact.
- Gooi gebruikte verbruiksgoederen na vervanging weg volgens de regels van uw lokale overheid. Haal deze niet uit elkaar.

---

## Kopieerbependingen

Voor een verantwoord en wettelijk gebruik van uw apparaat moet u zich houden aan de volgende beperkingen.

Het kopiëren van de volgende zaken is wettelijk verboden:

- Bankbiljetten, muntstukken en door overheden en lokale overheden uitgegeven verhandelbare effecten, staatsobligaties
- Ongebruikte postzegels, reeds van een postzegel voorziene briefkaarten en andere officiële, voorgefrankeerde poststukken
- Fiscale zegels en effecten uitgegeven volgens de geldende voorschriften

Pas op bij het kopiëren van de volgende zaken:

- Privé-effecten (zoals aandelen, waardepapieren en cheques, etc.), abonnementen, concessiebewijzen enzovoort.
- Paspoorten, rijbewijzen, bewijs van autokeuring, pasjes, voedselbonnen, tickets enzovoort.

### **Opmerking:**

*Het kopiëren van zulke materialen kan ook verboden zijn.*

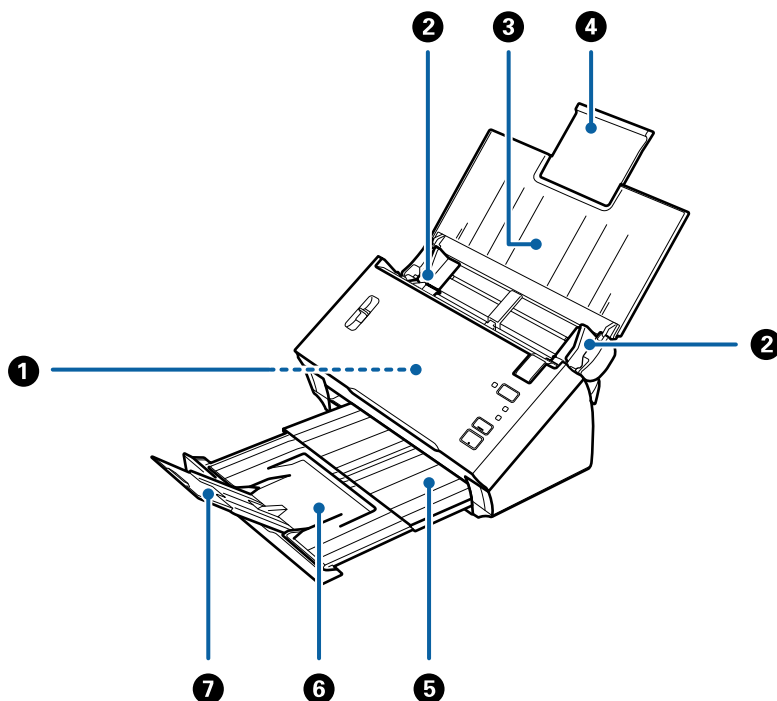
Verantwoord gebruik van materiaal beschermd door auteursrechten:

Misbruik van producten is mogelijk door materiaal beschermd door auteursrechten zonder toestemming te kopiëren. Tenzij u op advies van een geïnformeerd advocaat handelt, dient u verantwoordelijkheidsgevoel en respect te tonen door eerst toestemming van de eigenaar van de auteursrechten te verkrijgen voordat u gepubliceerd materiaal kopieert.

# Basisprincipes van de scanner

## Namen en functies van de onderdelen

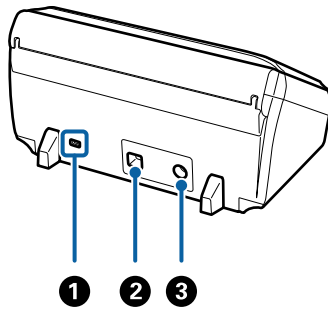
### Voorzijde



①	ADF (Automatische documentinvoer)	Hiermee laadt u originelen automatisch.
②	Zijgeleiders	Hiermee worden originelen recht in de scanner ingevoerd. Schuif tegen de zijkant van het origineel.
③	Invoerlade	Hiermee laadt u originelen. Trek de verlenging van de lade naar buiten als originelen te lang zijn voor de invoerlade. Hiermee voorkomt u dat papier omkrult en vastloopt.
④	Verlenging van de invoerlade	
⑤	Uitvoerlade	Vangt originelen op die uit de scanner zijn geworpen. Schuif de verlenging zo ver uit als voor de lengte van de originelen is vereist.
⑥	Verlenging van de uitvoerlade	
⑦	Stopper	Voorkomt dat uitgeworpen originelen van de uitvoerlade vallen. Pas aan de lengte van de originelen aan.

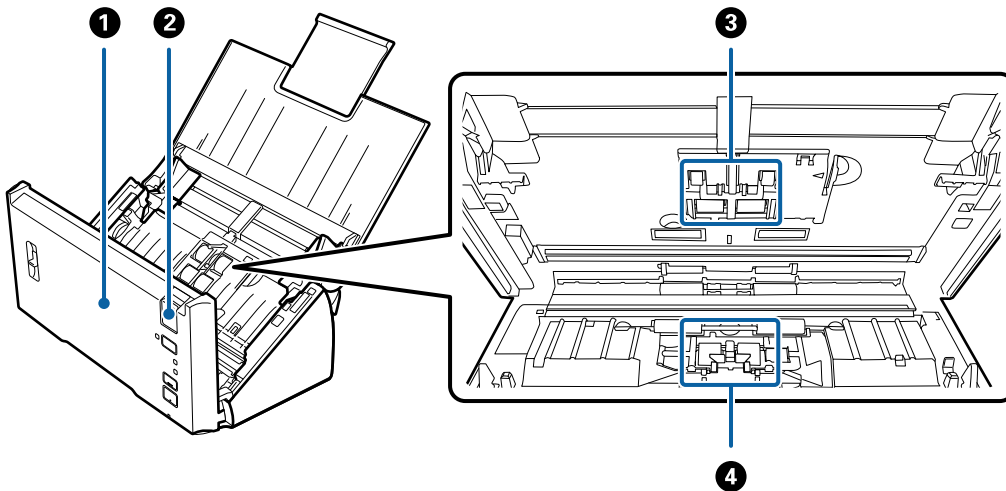
## Basisprincipes van de scanner

### Achterkant



1	Beveiligingssleuf	In deze sleuf kunt een slot plaatsen om het apparaat tegen diefstal te beveiligen.
2	USB-poort	Voor het aansluiten van een USB-kabel.
3	DC-ingang	Hierop sluit u de lichtnetadapter aan.

### Binnenkant



1	Scannerdeksel	Trek aan de hendel voor het openen van het deksel en open het scannerdeksel wanneer u de binnenzijde van de scanner wilt reinigen of vastgelopen papier wilt verwijderen.
2	Hendel voor openen van het deksel	Trek aan de hendel voor het openen van het deksel en open het scannerdeksel.
3	Invoerrol	Hiermee worden de originelen ingevoerd. Deze moet worden vervangen wanneer het aantal scans het onderhoudsaantal heeft overschreden. Vervang zowel de bovenste als de onderste rollen.
4	Scheidingsrol	Hiermee worden originelen één voor één ingevoerd. Deze moet worden vervangen wanneer het aantal scans het onderhoudsaantal heeft overschreden.

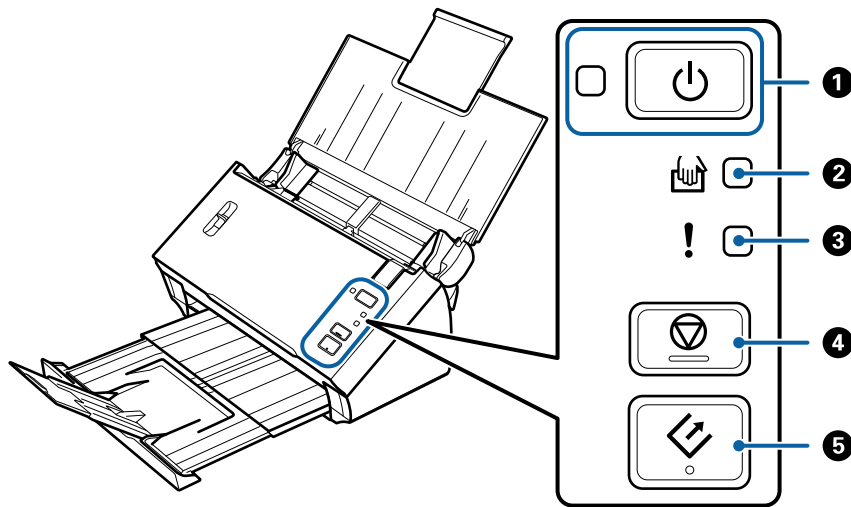
## Basisprincipes van de scanner

## Gerelateerde informatie

- ➔ “De binnenzijde van de scanner schoonmaken” op pagina 88
- ➔ “De rollerset vervangen” op pagina 92

## Knoppen en lampjes op het bedieningspaneel

### Druktoetsen en lampjes



❶	⏻	Aan/uit-knop	Hiermee schakelt u het apparaat in of uit.	
		Aan/uit-lampje	Aan:	De scanner is gereed om te gebruiken.
			Knippert:	De scanner is aan het scannen, wacht om te gaan scannen, verwerken of in slaapstand.
			Uit:	De scanner kan niet worden gebruikt omdat de stroom is uitgeschakeld of omdat een fout is opgetreden.
❷	📄	Automatische invoermodus-lampje	De scanner is in Automatische invoermodus. Het scannen begint wanneer een origineel in de invoerlade wordt geplaatst.	
❸	!	Lampje voor storingen	Er is een fout opgetreden. Zie "Foutindicatoren" voor meer informatie.	
❹	⏹	Stopknop	<input type="checkbox"/> Annuleert het scannen. <input type="checkbox"/> Sluit de modus voor automatische invoer af.	
❺	➡	Startknop	<input type="checkbox"/> Hiermee start het scannen. <input type="checkbox"/> Druk op deze knop wanneer u de binnenzijde van de scanner reinigt.	

## Gerelateerde informatie








- ➔ “Foutindicatoren” op pagina 13
- ➔ “Originelen van gemengde grootte of verschillende soorten originelen één voor één scannen (Automatische invoermodus)” op pagina 68

## Basisprincipes van de scanner

➔ [“De binnenzijde van de scanner schoonmaken” op pagina 88](#)

## Foutindicatoren

### Scannerfouten

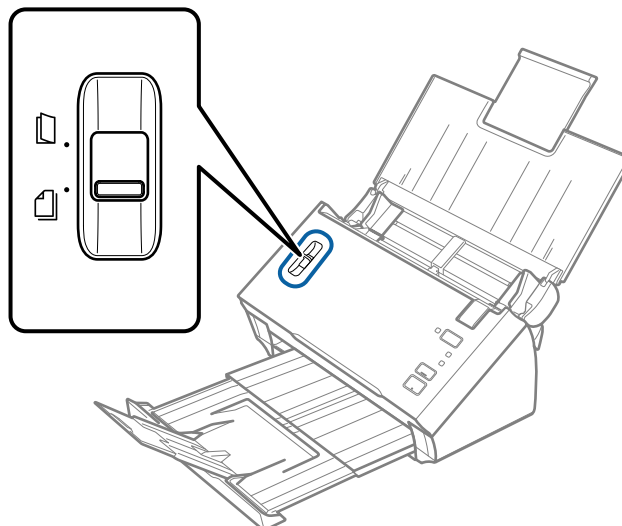
Indicatoren	Situatie	Oplossingen
 Knippert  Aan	Er is papier vastgelopen of er is een dubbele invoer opgetreden.	Open het scannerdeksel en verwijder vastgelopen originelen. Sluit de afdekking om de fout te wissen. Laad de originelen opnieuw.
	Het scannerdeksel is open.	Sluit het scannerdeksel.
 Knippert  Knippert Knipperen tegelijkertijd	Er is een onherstelbare fout opgetreden.	Schakel het apparaat uit in en weer uit. Neem contact op met uw leverancier als de fout blijft optreden.
 Uit  Aan  Aan	De scanner is gestart in de herstelmodus omdat de firmware-update is mislukt.	Volg de onderstaande stappen om de firmware-update opnieuw uit te voeren. <ol style="list-style-type: none"> <li>1. Sluit de scanner met een USB-kabel aan op de computer. (Wanneer de herstelmodus is ingeschakeld, kunt u de firmware niet bijwerken via een netwerkverbinding.)</li> <li>2. Ga naar uw lokale Epson-website voor verdere instructies.</li> </ol>

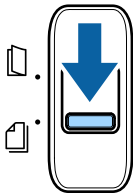
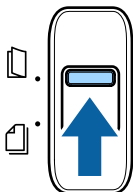
### Gerelateerde informatie

➔ [“Vastgelopen originelen uit de scanner verwijderen” op pagina 102](#)

## Hendel voor papierscheiding

Pas de positie van de hendel voor paginascheiding aan op basis van het type document dat u gaat scannen.



	Gescheiden invoer	<p>Normaal dient u de originelen gescheiden in te voeren. Documenten met meerdere pagina's worden pagina voor pagina ingevoerd.</p>
	Niet-gescheiden invoer	<p>Gebruik deze invoermethode wanneer u speciale documenten scant, zoals gevouwen documenten, plastic kaarten, carrier sheets enz.</p> <p>Er wordt gescand zonder de documenten te scheiden.</p>

## Informatie over toepassingen

Dit gedeelte vormt een inleiding tot de softwareproducten die voor uw scanner beschikbaar zijn. De nieuwste software kan is beschikbaar op de website van Epson.

### Epson Scan 2

Epson Scan 2 is een stuurprogramma waarmee u de scanner kunt bedienen. Het stuurprogramma biedt een aantal verschillende scaninstellingen. Hiermee kunt u het programma ook afzonderlijk opstarten of gebruikmaken van de TWAIN-compatibele toepassingssoftware.

Raadpleeg de Helpfunctie van Epson Scan 2 voor meer informatie over gebruik van de toepassing.

## Document Capture Pro/Document Capture

Document Capture Pro is een toepassing waarmee u eenvoudig originelen, zoals documenten en formulieren, kunt digitaliseren.

U kunt gescande afbeeldingen opslaan naar een opgegeven map, ze per e-mail verzenden en kopieerbewerkingen uitvoeren door een koppeling met een printer. U kunt documenten ook splitsen met behulp van scheidingsinformatie, zoals streepjescodes, en nieuwe bestanden automatisch verwerken. Hiermee kunt u stroomlijnen hoe elektronische documenten worden verwerkt, zoals het lezen van grote documenten en optimaal gebruik maken van de netwerkmogelijkheden.

Document Capture Pro is alleen voor Windows. Gebruik voor Mac OS Document Capture.

Raadpleeg de Help-functie van Document Capture Pro (Windows) of Document Capture (Mac OS) voor meer informatie over gebruik van de toepassing.

### **Opmerking:**

*Document Capture Pro biedt geen ondersteuning voor Windows Vista, Windows XP en Windows Server.*

### **Taak:**

Wanneer de volgende bewerkingen op volgorde worden uitgevoerd, worden ze een taak genoemd: **1. Scan > 2. Opslaan > 3. Versturen.**

Als u een reeks bewerkingen vooraf als taak registreert, kunt u alle bewerkingen eenvoudig uitvoeren door de taak te selecteren. Als u een taak toewijst aan het bedieningspaneel van de scanner, kunt u een taak starten vanaf het bedieningspaneel (Knoptoewijzing).

### **Scheidingsfunctie:**

Lastige sorteer- en ordeningsbewerkingen kunt u automatiseren met verschillende detectiemethoden, zoals blanco pagina's met/zonder streepjescodes die tussen de originelen zijn geplaatst, of streepjescodes op de originelen.

Met deze methoden, of door het opgeven van specifieke pagina's kunt u tevens meerdere gescande afbeeldingen opslaan als afzonderlijke bestanden en elk bestand opslaan in specifieke mappen.

## EPSON Software Updater

EPSON Software Updater is een toepassing die controleert op nieuwe of bijgewerkte toepassingen op internet beschikbaar zijn en deze installeert.

U kunt ook de digitale handleiding van de scanner bijwerken.

### **Opmerking:**

*Windows Server-besturingssystemen worden niet ondersteund.*

---

## Informatie over optionele items en verbruiksartikelen

### Draagblad-codes

Als u een Draagblad gebruikt, kunt u originelen met een onregelmatige vorm of foto's scannen die eenvoudig kunnen beschadigen. Als u een carrier sheet dubbelvouwt, kunt u originelen scannen die groter zijn dan A4-formaat.

## Basisprincipes van de scanner

Naam van onderdeel	Codes*
Draagblad	B12B813431

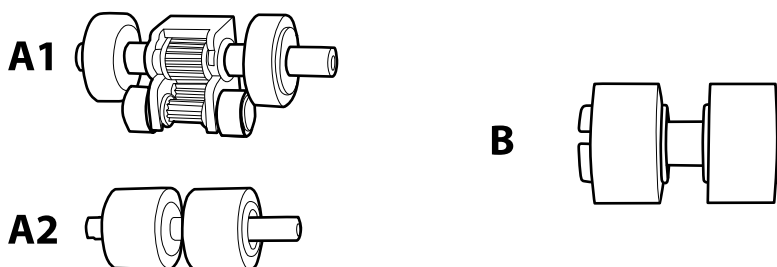
\* U kunt het carrier sheet alleen met de code gebruiken.

### Gerelateerde informatie

- ➔ [“Specificaties voor originelen met de Draagblad” op pagina 20](#)
- ➔ [“Grote originelen plaatsen met het carrier sheet” op pagina 37](#)
- ➔ [“Originelen met een onregelmatige vorm plaatsen” op pagina 40](#)
- ➔ [“Foto's plaatsen” op pagina 42](#)

## Codes voor de rollerset

Onderdelen (de transportrol en de scheidingsrol) moeten worden vervangen wanneer het aantal scans het onderhoudsaantal heeft overschreden. Gebruik de speciale delen met de rolas in blauw. U kunt de recentste tellerstand voor het aantal scans controleren in Epson Scan 2 Utility.



A1: bovenste transportrol, A2: onderste transportrol, B: scheidingsrol

Naam van onderdeel	Codes* <sup>1</sup>	Levensduur
Rollerset	B12B819381 B12B819391 (alleen voor China) B12B819401 (alleen voor India)	100,000* <sup>2</sup>

\*1 U kunt alleen de delen gebruiken waarvan de code is opgegeven.

\*2 Dit aantal is bereikt door voortdurend scannen met originele papieren voor het uitvoeren van tests voor Epson en vormt een richtlijn voor de vervangingscyclus. De vervangingscyclus kan variëren afhankelijk van verschillende papiersoorten, zoals papier dat veel papierstof produceert of papier met een ruw oppervlak waardoor de levensduur kan worden verkort.

### Gerelateerde informatie

- ➔ [“De rollerset vervangen” op pagina 92](#)
- ➔ [“Het aantal scans opnieuw instellen” op pagina 96](#)



# Specificaties van originelen en originelen plaatsen

## Specificaties van originelen

Dit gedeelte bevat uitleg over de specificaties en voorwaarden voor originelen die in de ADF kunnen worden geladen.

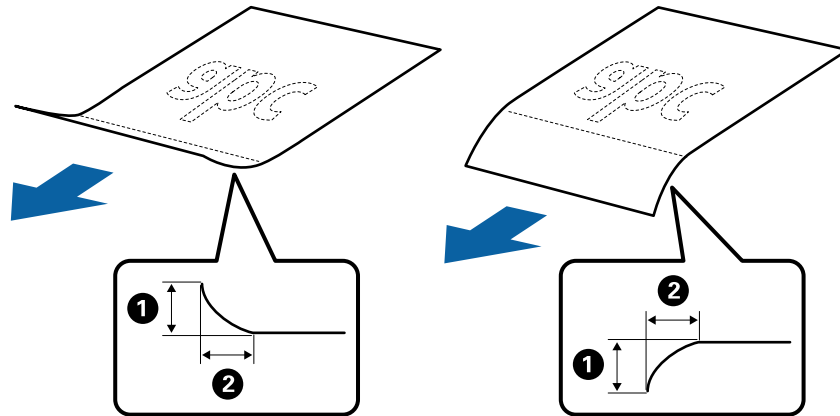
### Algemene specificaties voor te scannen originelen

Soort originelen	Dikte	Formaat
Gewoon papier	50 tot 209 g/m <sup>2</sup>	Maximum (enkelzijdig): 215,9×3.048 mm (8,5×120 inch)
Fijn papier	Plastic kaarten: 1,24 mm (0,05 inch) of minder (inclusief reliëf)	Maximum (dubbelzijdig): 215,9×2.032 mm (8,5×80 inch)
Gerecycled papier		Minimaal: 50,8×50,8 mm (2,0×2,0 inch)
Ansichtkaart		Het te laden formaat varieert afhankelijk van het soort origineel.
Visitekaartje		
Enveloppen		
Plastic kaarten die voldoen aan het type ISO7810 ID-1 (met of zonder reliëf)		

## Specificaties van originelen en originelen plaatsen

### Opmerking:

- Alle originelen moeten aan de voorrand vlak en recht zijn.
- Controleer of ❶ minder is dan 5 mm als de voorrand van het origineel is opgekruld.  
Als ❶ meer is dan 5 mm of minder dan 30 mm, en ❷ meer is dan 30 mm, wordt het origineel mogelijk niet goed gescand.  
U kunt geen originelen scannen waarvoor ❶ 5 mm of meer en ❷ minder dan 30 mm is.  
Wrijf gekreukte originelen voor het scannen zo goed mogelijk glad.



- Zelfs als het origineel voldoet aan de specificaties voor originelen die in de ADF kunnen worden geplaatst, wordt dit mogelijk niet ingevoerd in de ADF of kan de scankwaliteit afnemen, afhankelijk van de papiereigenschappen of -kwaliteit.

## Specificaties van originelen met standaard formaat

De lijst met originelen met een standaard formaat die u in de scanner kunt laden.

## Specificaties van originelen en originelen plaatsen

Formaat	Maat	Dikte	Papiertype	Laadcapaciteit*
Legal	215,9×355,6 mm (8,5×14 inch)	50 tot 209 g/m <sup>2</sup>	Gewoon papier Fijn papier Gerecycled papier	Dikte van de stapel originelen: minder dan 8 mm (0,31 inch) 80 g/m <sup>2</sup> : 50 vel De laadcapaciteit varieert afhankelijk van de papiersoort.
Letter	215,9×279,4 mm (8,5×11 inch)			
A4	210×297 mm (8,3×11,7 inch)			
B5	182×257 mm (7,2×10,1 inch)			
A5	148×210 mm (5,8×8,3 inch)			
B6	128×182 mm (5,0×7,2 inch)			
A6	105×148 mm (4,1×5,8 inch)			
A8	52×74 mm (2,1×2,9 inch)			
Visitekaartje	55×89 mm (2,1×3,4 inch)	210 g/m <sup>2</sup>		Dikte van de stapel originelen: minder dan 8 mm (0,31 inch) 15 vellen

\* Tijdens het scannen kunt u de originelen aanvullen tot de maximumcapaciteit.

## Specificaties van lang papier

U kunt de specificaties van lang papier in de scanner laden.

Formaat	Dikte	Papiertype	Laadcapaciteit
Breedte: 50,8 tot 215,9 mm (2,0 tot 8,5 inch) Lengte (enkelzijdig): 393,8 tot 3.048,0 mm (15,5 tot 120,0 inch) Lengte (dubbelzijdig): 393,8 tot 2.032,0 mm (15,5 tot 80,0 inch)	50 tot 130 g/m <sup>2</sup>	Gewoon papier Fijn papier Gerecycled papier	1 vel

## Specificaties van originelen en originelen plaatsen

### Specificaties van re u's

De specificaties van re u's die u in de scanner kunt laden.

Formaat	Dikte	Papiertype	Laadcapaciteit
Breedte: 76,2 tot 215,9 mm (3,0 tot 8,5 inch) Lengte: 76,2 tot 393,7 mm (3,0 tot 15,5 inch)	50 tot 130 g/m <sup>2</sup>	Gewoon papier Fijn papier Gerecycled papier Thermisch papier*	50 vellen
Breedte: 76,2 tot 215,9 mm (3,0 tot 8,5 inch) Lengte: 393,8 tot 3048,0 mm (15,5 tot 120,0 inch)	50 tot 130 g/m <sup>2</sup>	Gewoon papier Fijn papier Gerecycled papier Thermisch papier*	1 vel

\* Thermisch papier wordt mogelijk niet goed gescand.

### Specificaties van plastic kaarten

U kunt de specificaties van plastic kaarten in de scanner laden.

Formaat	Kaarttype	Dikte	Laadcapaciteit	Laadrichting
Type ISO7810 ID-1 54,0×85,6 mm (2,1×3,3 inch)	Met structuur	1,24 mm (0,05 inch) of minder	1 kaart	Horizontaal (Liggend)
	Zonder structuur	1,00 mm (0,04 inch) of minder	1 kaart	

### Specificaties voor originelen met de Draagblad

De optionele Draagblad is een speciaal ontworpen vel waarmee originelen door de scanner kunnen worden getransporteerd. U kunt originelen die groter zijn dan A4-/Letter-formaat, belangrijke documenten of foto's die niet beschadigd mogen raken, dun papier, originelen met onregelmatige vormen, enz. scannen.

De volgende tabel bevat de voorwaarden voor het gebruik van de Draagblad.

## Specificaties van originelen en originelen plaatsen

Type	Formaat	Dikte	Laadcapaciteit van de Draagblad
Originelen die niet rechtstreeks in de scanner kunnen worden geladen	A3* <sup>1</sup> A4 B4* <sup>1</sup> Letter Legal* <sup>1</sup> B5 A5 B6 A6 A8 Aangepast formaat: <input type="checkbox"/> Breedte: tot 431,8 mm (17 inch)* <sup>2</sup> <input type="checkbox"/> Lengte: tot 297 mm (11,7 inch)* <sup>3</sup>	0,3 mm (0,012 inch) of minder  (exclusief de dikte van de Draagblad)	1 vel

\*1 Dubbelvouwen om te plaatsen.

\*2 Originelen die breder zijn dan 215,9 mm (8,5 inch) moeten worden dubbelgevouwen.

\*3 De voorrand van het origineel moet naar de bindzijde van de Draagblad zijn gericht wanneer u een origineel van circa 297 mm (11,7 inch) lang scant. De lengte van de gescande afbeelding kan anders langer zijn dan de bedoeld, omdat de scanner tot het eind van de Draagblad scant wanneer u **Automatisch detecteren** selecteert als instelling voor **Documentformaat** in Epson Scan 2.

### Gerelateerde informatie

➔ [“Draagblad-codes” op pagina 15](#)

## Specificaties van enveloppen

U kunt de specificaties van enveloppen in de scanner laden.

Formaat	Maat	Dikte	Laadcapaciteit
C6	114×162 mm (4,49×6,38 inch) (standaardformaat)	0,38 mm (0,015 inch) of minder	1 enveloppe
DL	110×220 mm (4,33×8,66 inch) (standaardformaat)		

## Soorten originelen waaraan extra aandacht moet worden besteed

De volgende soorten originelen kunnen mogelijk niet correct worden gescand.

## Specificaties van originelen en originelen plaatsen

- Originelen met reliëf, zoals briefpapier.
- Originelen met kreukels of vouwlijnen
- Originelen met labels of stickers
- Gekrulde originelen
- Gecoat papier
- Thermisch papier
- Originelen met perforatie
- Originelen met omgevouwen hoeken
- Dikke originelen
- Gelamineerde kaarten

### **Opmerking:**

- Voor het scannen van kwetsbare originelen of originelen die gemakkelijk kreukten, wordt aangeraden de Draagblad te gebruiken (afzonderlijk verkocht).*
- Labels of stickers moeten stevig op de originelen zijn bevestigd en er mag geen lijm uitpuilen.*
- Wrijf gekreukte originelen voor het scannen zo goed mogelijk glad.*

### **Gerelateerde informatie**

- ➔ [“Basisprincipes van de scanner” op pagina 10](#)
- ➔ [“Onderhoud” op pagina 88](#)

## Soorten originelen die niet mogen worden gescand

De volgende soorten originelen mogen niet worden gescand.

- Foto's
- Fotopapier
- Boekjes
- Originelen van een ander materiaal dan papier (zoals doorzichtig folie, stof en metaalfolie)
- Originelen met nietjes of paperclips
- Originelen met lijn
- Gescheurde originelen
- Ernstig gekreukelde of opgerolde originelen
- Transparante originelen, zoals doorzichtige vellen voor een overheadprojector
- Originelen met carbonpapier aan de achterzijde
- Zelfkopiërend papier
- Originelen met natte inkt
- Originelen die zijn voorzien van plaknotities
- Geperforeerde originelen

## Specificaties van originelen en originelen plaatsen

### **Opmerking:**

- Voer geen foto's, waardevolle kunstwerken of belangrijke documenten die niet beschadig mogen raken rechtstreeks in de scanner. Door verkeerd invoeren kan het origineel kreuken of beschadigd raken. Gebruik voor het scannen van dergelijke originelen de Draagblad (afzonderlijk verkocht).
- Gegolfde, gekreukte of opgekrulde originelen kunnen ook worden gescand met de Draagblad (afzonderlijk verkocht).

### **Gerelateerde informatie**

➔ ["Foto's" op pagina 42](#)

---

## Originelen plaatsen

### Originelen met een standaardformaat

#### Specificaties van originelen met standaard formaat

De lijst met originelen met een standaard formaat die u in de scanner kunt laden.

### Specificaties van originelen en originelen plaatsen

Formaat	Maat	Dikte	Papiertype	Laadcapaciteit*
Legal	215,9×355,6 mm (8,5×14 inch)	50 tot 209 g/m <sup>2</sup>	Gewoon papier Fijn papier Gerecycled papier	Dikte van de stapel originelen: minder dan 8 mm (0,31 inch)
Letter	215,9×279,4 mm (8,5×11 inch)			80 g/m <sup>2</sup> : 50 vel
A4	210×297 mm (8,3×11,7 inch)			De laadcapaciteit varieert afhankelijk van de papiersoort.
B5	182×257 mm (7,2×10,1 inch)			Dikte van de stapel originelen: minder dan 8 mm (0,31 inch)
A5	148×210 mm (5,8×8,3 inch)			50 g/m <sup>2</sup> : 70 vel
B6	128×182 mm (5,0×7,2 inch)			80 g/m <sup>2</sup> : 50 vel
A6	105×148 mm (4,1×5,8 inch)			130 g/m <sup>2</sup> : 30 vel
A8	52×74 mm (2,1×2,9 inch)			209 g/m <sup>2</sup> : 15 vel
Visitekaartje	55×89 mm (2,1×3,4 inch)	210 g/m <sup>2</sup>		Dikte van de stapel originelen: minder dan 8 mm (0,31 inch)  15 vellen

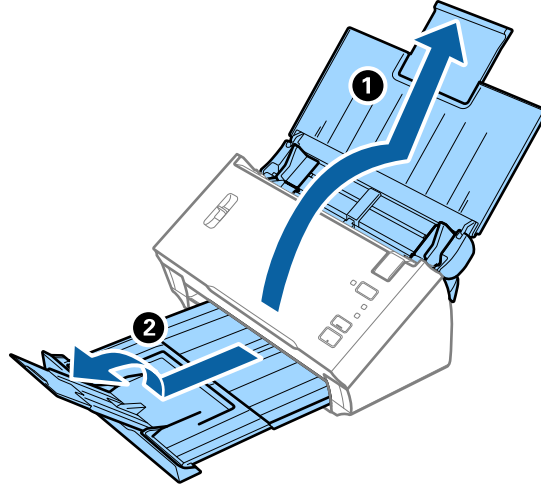
\* Tijdens het scannen kunt u de originelen aanvullen tot de maximumcapaciteit.



## Specificaties van originelen en originelen plaatsen

### Originelen met een standaardformaat plaatsen

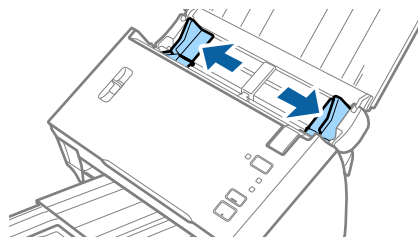
1. Open de invoerlade en schuif de verlenging van de invoerlade naar buiten. Schuif de uitvoerlade en de verlenging van de uitvoerlade uit en zet de stopper omhoog.



**Opmerking:**

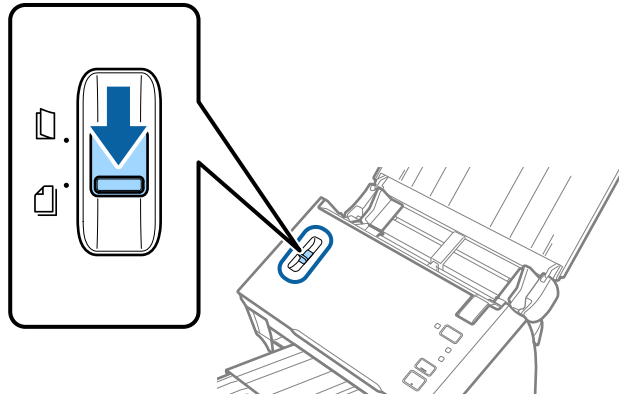
- Zorg er bij originelen van A4-formaat of groter voor dat u de verlenging van de invoerlade uitschuift.
- Zorg ervoor dat u de verlenging van de uitvoerlade uittrekt en zet de stopper omhoog zodat de uitgeworpen originelen netjes worden opgestapeld in de uitvoerlade.
- Als originelen op de uitvoerlade stoten en uit de scanner vallen, bergt u de uitvoerlade op en gebruikt u deze niet om de uitgeworpen originelen op te vangen.
- Als u tijdens het scannen nog steeds last hebt van uitgeworpen originelen die het oppervlak onder de scanner raken, wordt aangeraden de scanner op de rand van een tafel te zetten, waar de uitgeworpen originelen vrij kunnen vallen en u deze kunt opvangen.

2. Schuif de zijgeleiders op de invoerlade helemaal naar buiten.



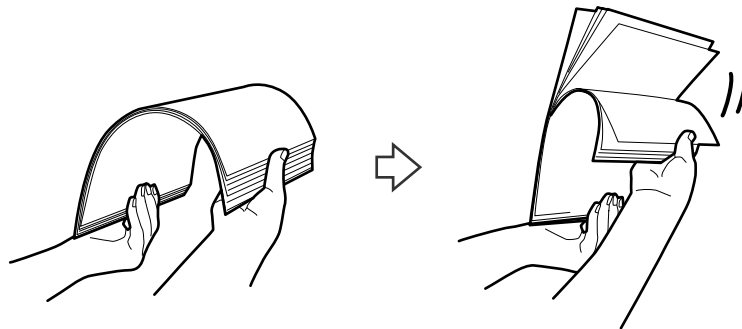
### Specificaties van originelen en originelen plaatsen

3. Zet de hendel voor papierscheiding omlaag.

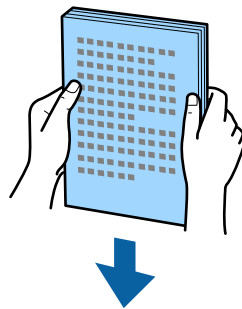


4. Waaier de originelen.

Houd de originelen aan beide zijden vast en waaier ze een paar keer uit.

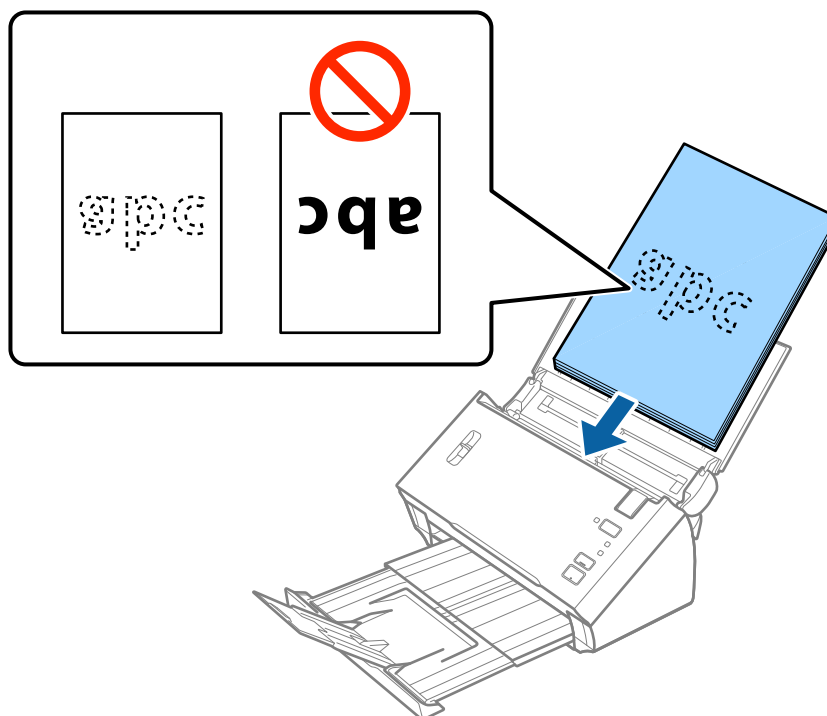


5. Lijn de randen van de originelen uit.



## Specificaties van originelen en originelen plaatsen

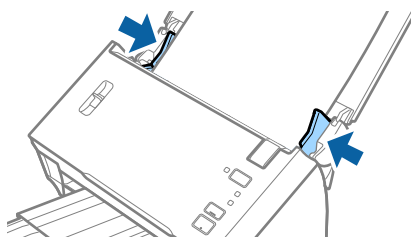
- Laad de originelen in de invoerlade, met de voorkant naar beneden en de bovenrand in de ADF. Schuif de originelen in de ADF tot ze niet verder kunnen.



**Opmerking:**

*Laad visitekaartjes horizontaal.*

- Schuif de zijgeleiders netjes tegen de rand van de originelen zodat er geen ruimte is tussen de originelen en de zijgeleiders. De originelen kunnen anders schuin worden ingevoerd.



**Opmerking:**

*Wanneer u originelen met perforatie scant, bijvoorbeeld losse vellen uit een ordner, laad u de originelen met de gaten naar de zijkant of naar beneden. Zorg ervoor dat de randen van de perforaties geen bramen bevatten.*

## Lang papier

### Specificaties van lang papier

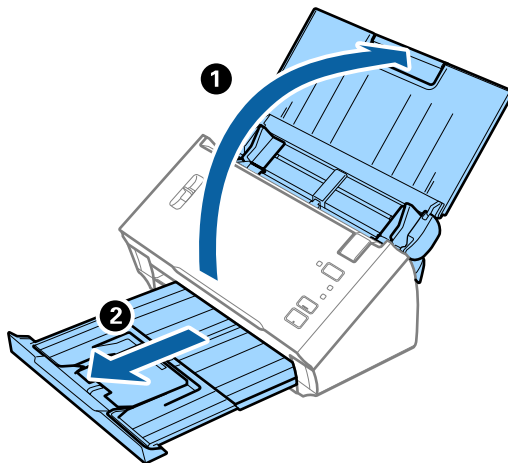
U kunt de specificaties van lang papier in de scanner laden.

## Specificaties van originelen en originelen plaatsen

Formaat	Dikte	Papiertype	Laadcapaciteit
Breedte: 50,8 tot 215,9 mm (2,0 tot 8,5 inch) Lengte (enkelzijdig): 393,8 tot 3.048,0 mm (15,5 tot 120,0 inch) Lengte (dubbelzijdig): 393,8 tot 2.032,0 mm (15,5 tot 80,0 inch)	50 tot 130 g/m <sup>2</sup>	Gewoon papier Fijn papier Gerecycled papier	1 vel

## Lang papier plaatsen

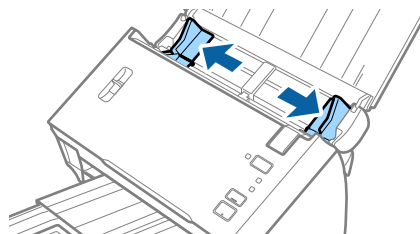
1. Open de invoerlade en schuif vervolgens de uitvoerlade uit.



### Opmerking:

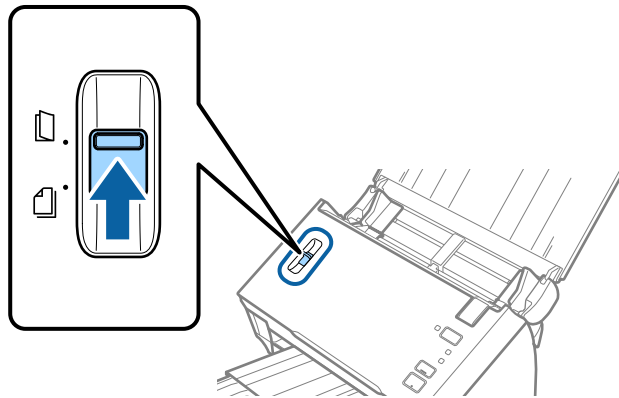
Schuif de verlengingen van de invoer- en uitvoerladen niet uit en zet de stopper niet omhoog.

2. Schuif de zijgeleiders op de invoerlade helemaal naar buiten.

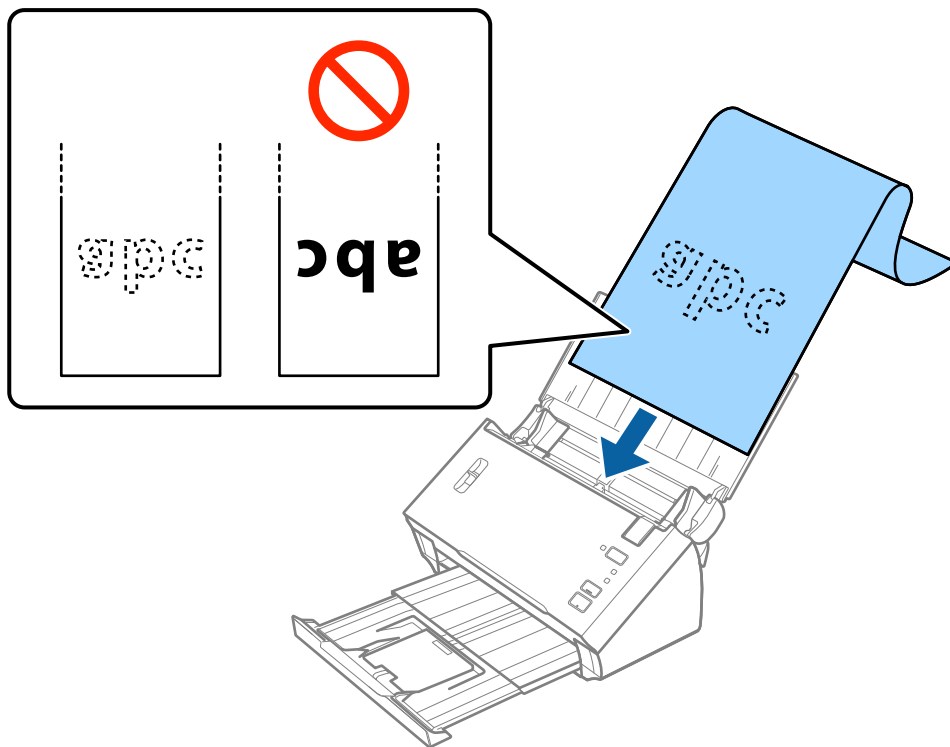


### Specificaties van originelen en originelen plaatsen

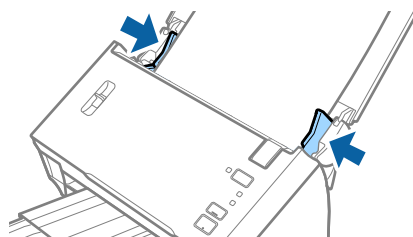
3. Til de hendel voor papierscheiding omhoog.



4. Laad het origineel recht in de invoerlade, met de voorkant naar beneden en de bovenrand in de ADF. Schuif het origineel in de ADF tot dit niet verder kan.



5. Schuif de zijgeleiders netjes tegen de rand van het lange papier zodat er geen ruimte is tussen de rand van het papier en de zijgeleiders. De originelen kunnen anders schuin worden ingevoerd.



## Specificaties van originelen en originelen plaatsen

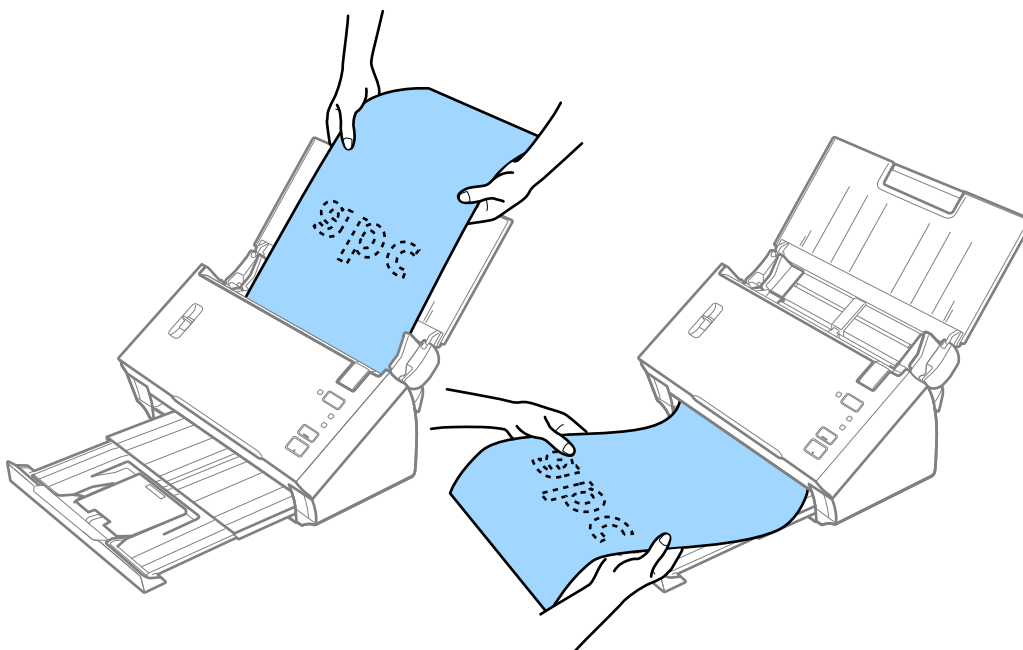
### Opmerking:

- ❑ U kunt enkelzijdig papier scannen met een lengte tot 3.048 mm (120 inch) met een resolutie van maximaal 300 dpi en dubbelzijdig papier met een lengte tot 2.032 mm (80 inch) met een resolutie van maximaal 300 dpi.
- ❑ U moet het papierformaat opgeven in Epson Scan 2. U kunt het papierformaat op drie manieren opgeven in Epson Scan 2.

Selecteer **Autom. det.(lang papier)** om het formaat automatisch te detecteren.

Als u het papierformaat zelf wilt opgeven, selecteert u **Aanpassen** en selecteert u vervolgens het papierformaat. Als u alleen de lengte van het papier automatisch wilt detecteren, gebruikt u **Papierlengte detecteren**.

- ❑ Ondersteun lang papier aan de invoerzijde zodat het niet uit ADF valt, en aan de uitvoerzijde zodat het uitgeworpen papier niet uit de uitvoerlade valt.



### Gerelateerde informatie

➔ [“Vereiste instellingen voor speciale originelen in Epson Scan 2” op pagina 53](#)

## Reçu's

### Specificaties van reçu's

De specificaties van reçu's die u in de scanner kunt laden.

Formaat	Dikte	Papiertype	Laadcapaciteit
Breedte: 76,2 tot 215,9 mm (3,0 tot 8,5 inch) Lengte: 76,2 tot 393,7 mm (3,0 tot 15,5 inch)	50 tot 130 g/m <sup>2</sup>	Gewoon papier Fijn papier Gerecycled papier Thermisch papier*	50 vellen

## Specificaties van originelen en originelen plaatsen

Formaat	Dikte	Papiertype	Laadcapaciteit
Breedte: 76,2 tot 215,9 mm (3,0 tot 8,5 inch) Lengte: 393,8 tot 3048,0 mm (15,5 tot 120,0 inch)	50 tot 130 g/m <sup>2</sup>	Gewoon papier Fijn papier Gerecycled papier Thermisch papier*	1 vel

\* Thermisch papier wordt mogelijk niet goed gescand.

## Reçu's plaatsen

Raadpleeg het gedeelte over het plaatsen van lang papier voor informatie over het plaatsen van reçu's.

### Gerelateerde informatie

➔ [“Lang papier plaatsen” op pagina 28](#)

## Plastic kaarten

### Specificaties van plastic kaarten

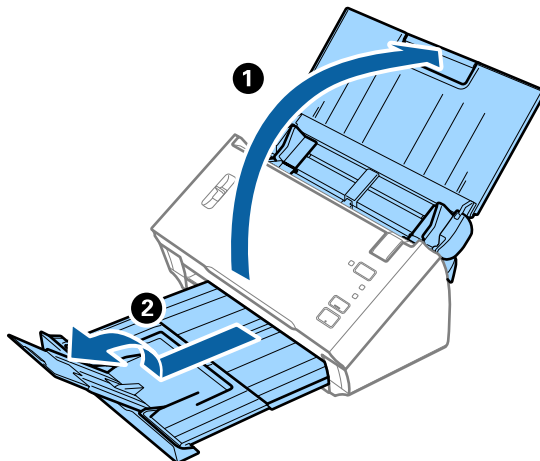
U kunt de specificaties van plastic kaarten in de scanner laden.

Formaat	Kaarttype	Dikte	Laadcapaciteit	Laadrichting
Type ISO7810 ID-1 54,0×85,6 mm (2,1×3,3 inch)	Met structuur	1,24 mm (0,05 inch) of minder	1 kaart	Horizontaal (Liggend)
	Zonder structuur	1,00 mm (0,04 inch) of minder	1 kaart	

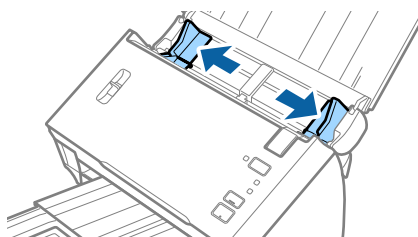
## Specificaties van originelen en originelen plaatsen

### Plastic kaarten plaatsen

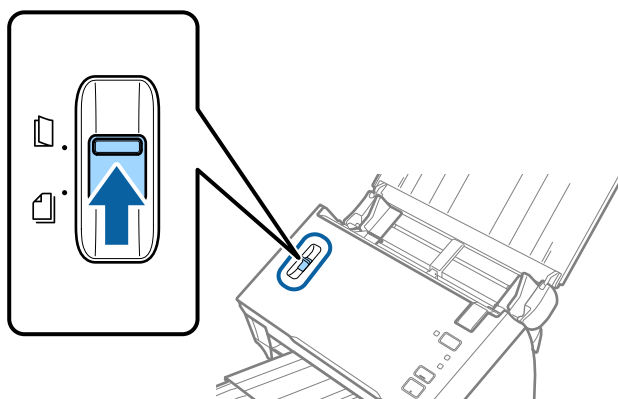
1. Open de invoerlade, schuif de uitvoerlade naar buiten en zet vervolgens de stopper omhoog.



2. Schuif de zijgeleiders op de invoerlade helemaal naar buiten.



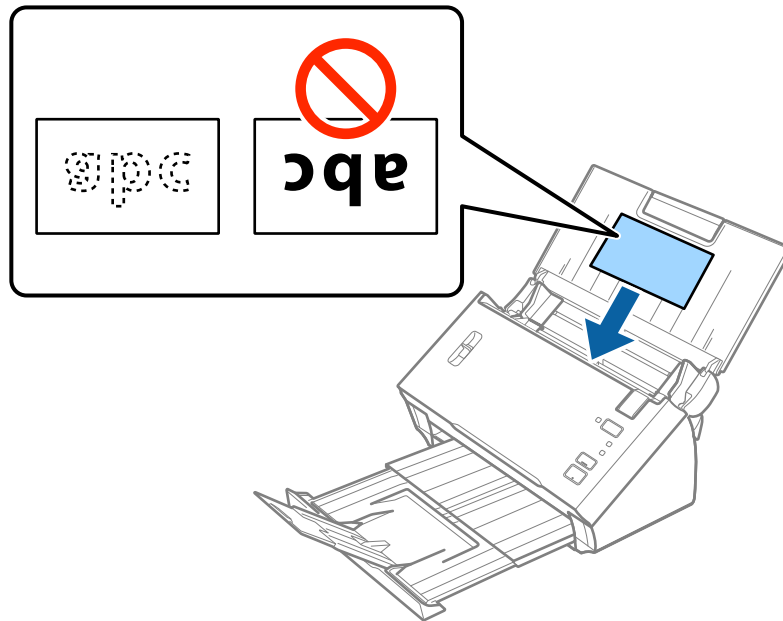
3. Til de hendel voor paperscheiding omhoog.





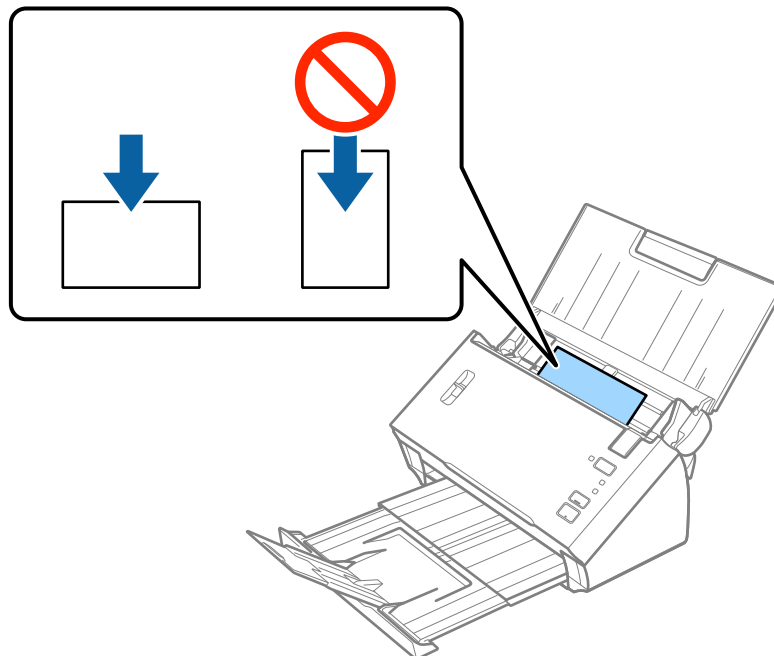
### Specificaties van originelen en originelen plaatsen

4. Laad de plastic kaarten in de invoerlade met de bovenrand in de ADF.  
Schuif de plastic kaarten in de ADF tot ze niet verder kunnen.



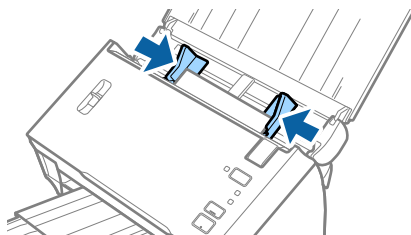
**Belangrijk:**

*Laad plastic kaarten niet verticaal.*



## Specificaties van originelen en originelen plaatsen

5. Pas de breedte van de zijgeleiders aan zodat deze tegen de rand van de plastic kaarten komen.



### Gerelateerde informatie

- ➔ [“Vereiste instellingen voor speciale originelen in Epson Scan 2” op pagina 53](#)

## Originelen met een groot formaat

### Specificaties van originelen met een groot formaat

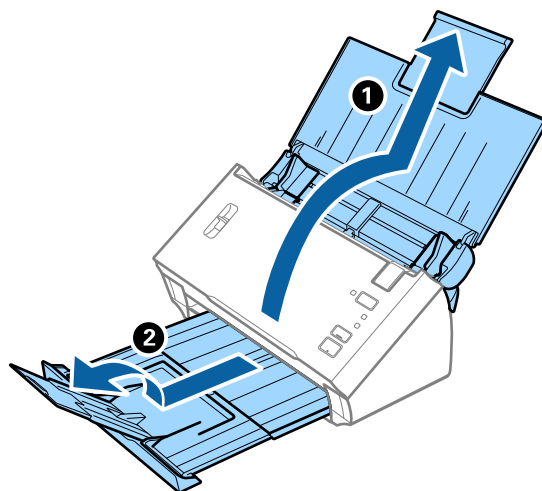
Als u originelen dubbelvouwt, kunt u originelen scannen die groter zijn dan A4-formaat, bijvoorbeeld A3- of B4-formaat. U kunt ook de Draagblad gebruiken (afzonderlijk verkocht).

Formaat	Dikte	Papiertype	Laadcapaciteit
Tot A3	50 tot 130 g/m <sup>2</sup>	Gewoon papier Fijn papier Gerecycled papier	1 vel
Tot A3	0,3 mm (0,012 inch) of minder (exclusief de dikte van de Draagblad)	Gewoon papier Fijn papier Gerecycled papier	1 carrier-vel

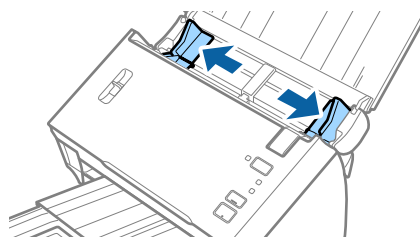
## Originelen met een groot formaat plaatsen

### *Grote originelen plaatsen zonder het carrier sheet*

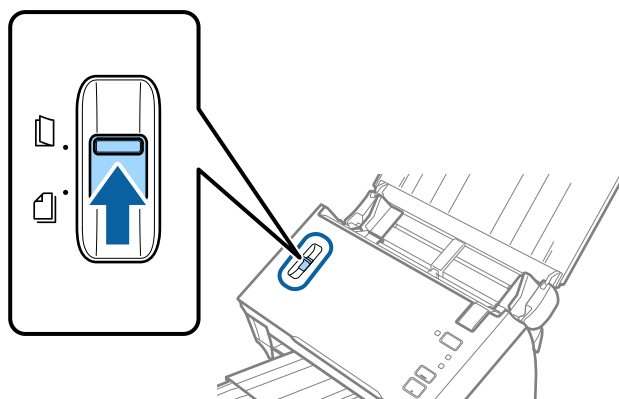
1. Open de invoerlade en schuif de verlenging van de invoerlade naar buiten. Schuif de uitvoerlade en de verlenging van de uitvoerlade uit en zet de stopper omhoog.



2. Schuif de zijgeleiders op de invoerlade helemaal naar buiten.



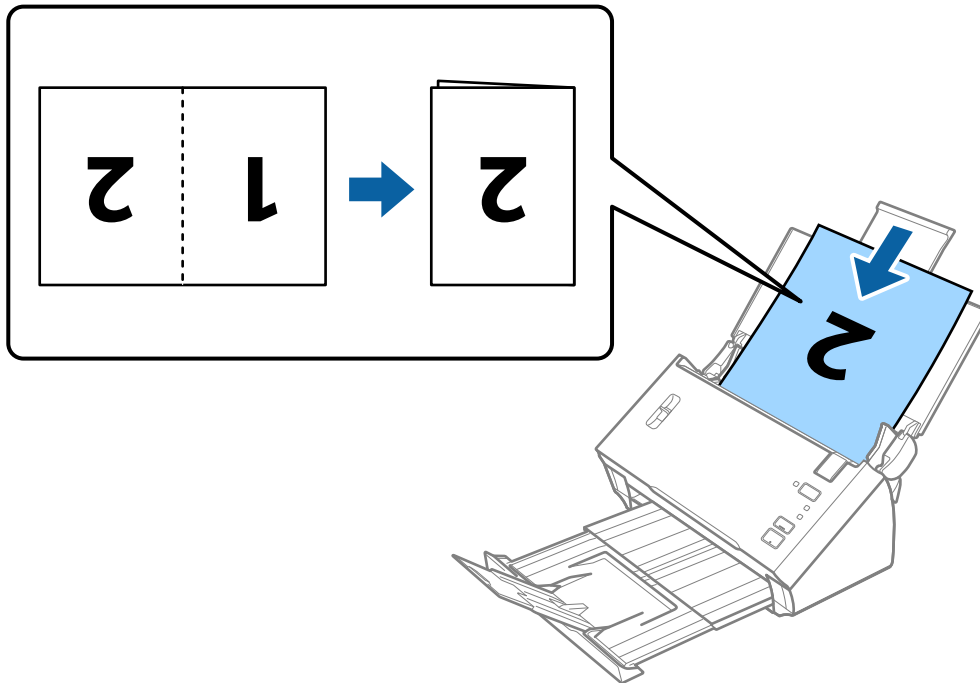
3. Til de hendel voor paperscheiding omhoog.



### Specificaties van originelen en originelen plaatsen

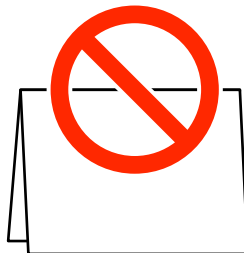
4. Vouw het origineel dubbel met de te scannen zijde naar buiten, met de juiste zijde naar voren, en plaats het in de invoerlade met de bovenrand in de ADF.

Schuif het origineel in de ADF tot dit niet verder kan.

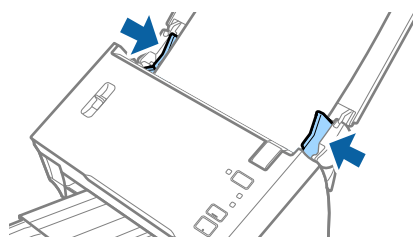


**!** **Belangrijk:**

*Plaats het document niet met de open zijde naar beneden.*



5. Schuif de zijgeleiders netjes tegen de rand van het document zodat er geen ruimte is tussen het document en de zijgeleiders. Het document kan anders schuin worden ingevoerd.



## Specificaties van originelen en originelen plaatsen

### Opmerking:

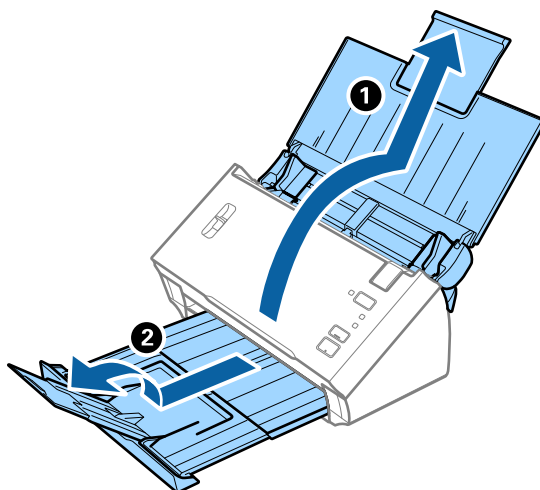
- ❑ Schakel **Dubbele invoer detecteren** uit in Epson Scan 2. Raadpleeg voor meer informatie de *Helpfunctie* van Epson Scan 2.
- ❑ Voor het scannen en samenvoegen van beide zijden selecteert u **Dubbelzijdig** in *Scanzijde* en selecteert u **Links en rechts** in *Samenvoegen* in Epson Scan 2. Raadpleeg voor meer informatie de *Helpfunctie* van Epson Scan 2.

### Gerelateerde informatie

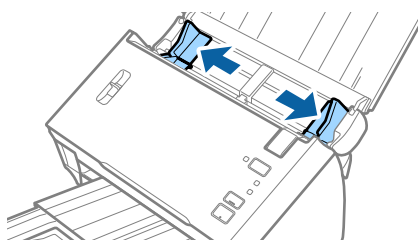
- ➔ [“Vereiste instellingen voor speciale originelen in Epson Scan 2” op pagina 53](#)

### Grote originelen plaatsen met het carrier sheet

1. Open de invoerlade en schuif de verlenging van de invoerlade naar buiten. Schuif de uitvoerlade en de verlenging van de uitvoerlade uit en zet de stopper omhoog.

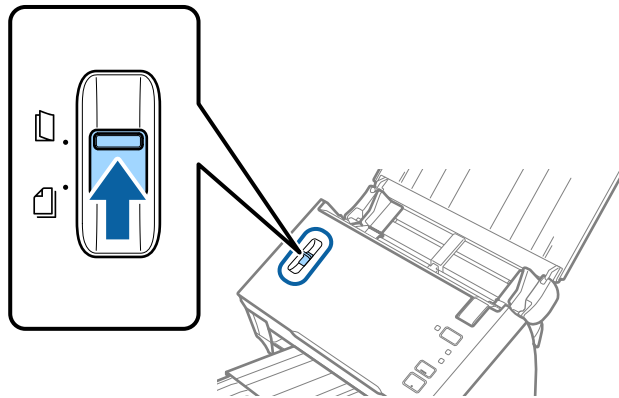


2. Schuif de zijgeleiders op de invoerlade helemaal naar buiten.

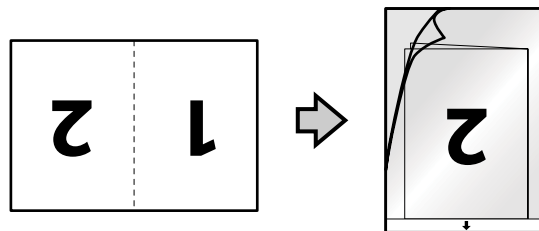


### Specificaties van originelen en originelen plaatsen

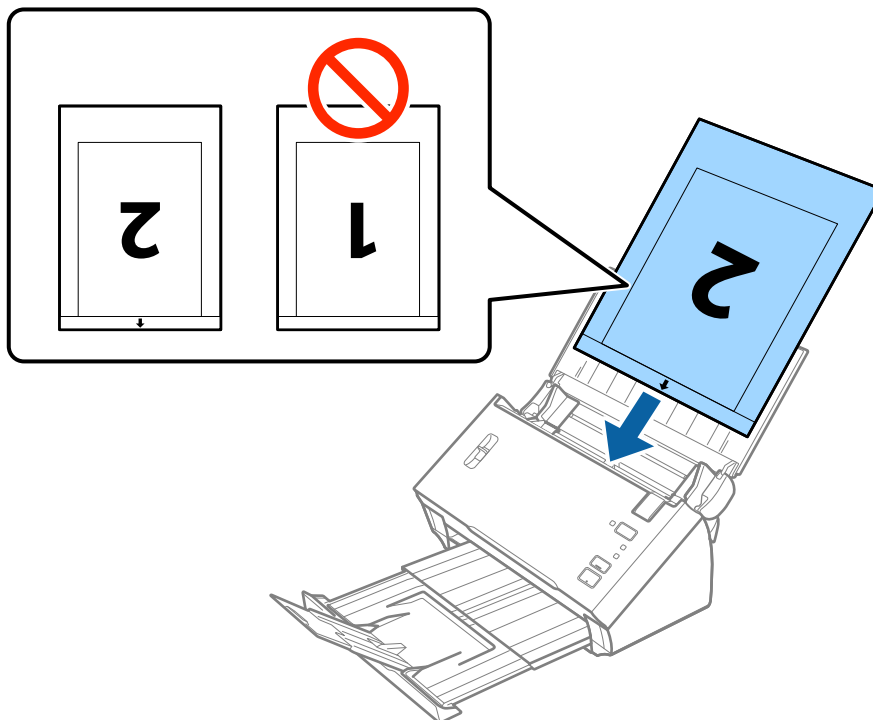
3. Til de hendel voor papierscheiding omhoog.



4. Plaats de Draagblad met de illustratie aan de voorzijde naar boven en plaats het origineel in de carrier sheet. Vouw het origineel dubbel met de te scannen zijde naar buiten en de juiste zijde naar voren.

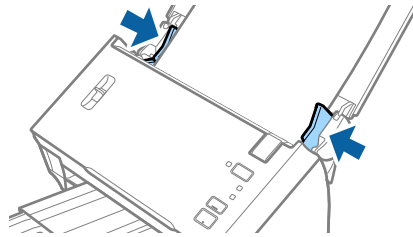


5. Laad de Draagblad in de invoerlade met de bovenrand in de ADF.  
Schuif de Draagblad in de ADF tot deze niet verder kan.



## Specificaties van originelen en originelen plaatsen

6. Schuif de zijgeleiders netjes tegen de rand van de Draagblad zodat er geen ruimte is tussen de Draagblad en de zijgeleiders. De carrier sheet kan anders schuin worden ingevoerd.



### Opmerking:

- Een Draagblad die is gekrast of meer dan 3000 keer is gescand, dient u te vervangen.
- Voor het scannen en samenvoegen van beide zijden selecteert u **Dubbelzijdig** in **Scanzijde** en selecteert u **Links en rechts** in **Samenvoegen** in Epson Scan 2. Raadpleeg voor meer informatie de **Helpfunctie** van Epson Scan 2.
- Als u de functie **Automatisch detecteren** wilt gebruiken in de instelling **Documentformaat**, selecteert u Draagblad als **Documentbron**.
- Wanneer u een Draagblad scant door **Automatisch detecteren** te selecteren als instelling voor **Documentformaat**, wordt de afbeelding automatisch gescand door **Papier schuin** in de instelling **Scheve documenten corrigeren** toe te passen.
- De voorrand van het origineel moet naar de bindzijde van de Draagblad zijn gericht wanneer u een origineel van circa 297 mm lang scant. De lengte van de gescande afbeelding kan anders langer zijn dan de bedoeld, omdat de scanner tot het eind van de Draagblad scant wanneer u **Automatisch detecteren** selecteert als instelling voor **Documentformaat** in Epson Scan 2.
- Gebruik alleen de Draagblad die voor uw scanner is ontworpen.

### Gerelateerde informatie

- ➔ [“Draagblad-codes” op pagina 15](#)
- ➔ [“Vereiste instellingen voor speciale originelen in Epson Scan 2” op pagina 53](#)

## Originelen met een onregelmatige vorm

### Specificaties van originelen met een onregelmatige vorm

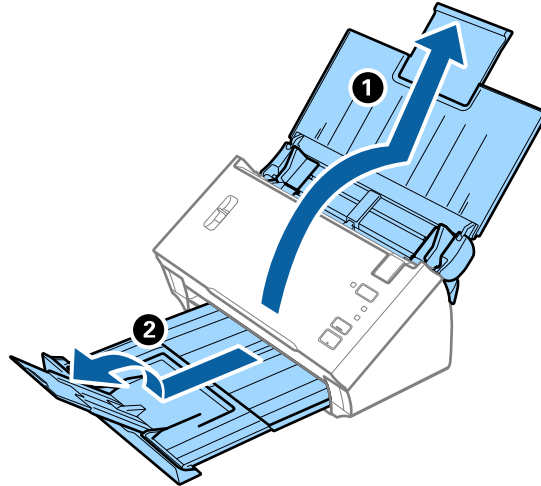
Met de Draagblad (afzonderlijk verkocht), kunt u originelen scannen die gekreukt, opgekruld, erg dun of onregelmatig van vorm zijn.

Formaat	Dikte	Laadcapaciteit van de Draagblad
Tot A4	0,3 mm (0,012 inch) of minder (exclusief de dikte van de Draagblad)	1 vel

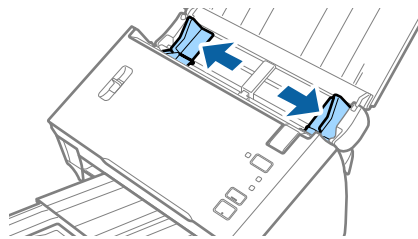
## Specificaties van originelen en originelen plaatsen

### Originelen met een onregelmatige vorm plaatsen

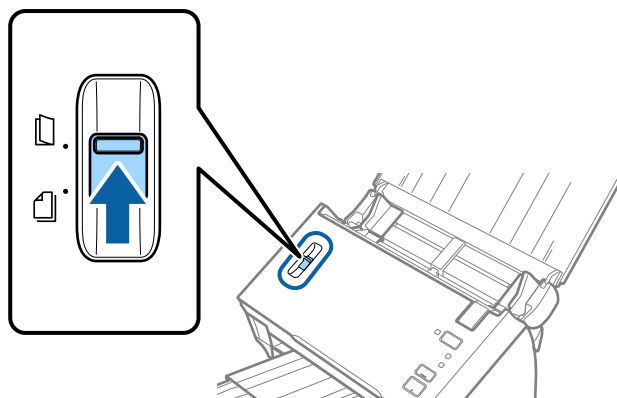
1. Open de invoerlade en schuif de verlenging van de invoerlade naar buiten. Schuif de uitvoerlade en de verlenging van de uitvoerlade uit en zet de stopper omhoog.



2. Schuif de zijgeleiders op de invoerlade helemaal naar buiten.



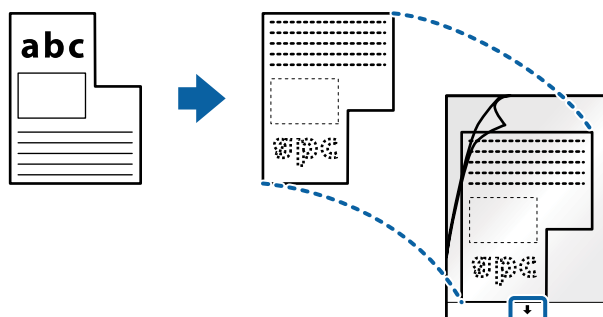
3. Til de hendel voor papierscheiding omhoog.



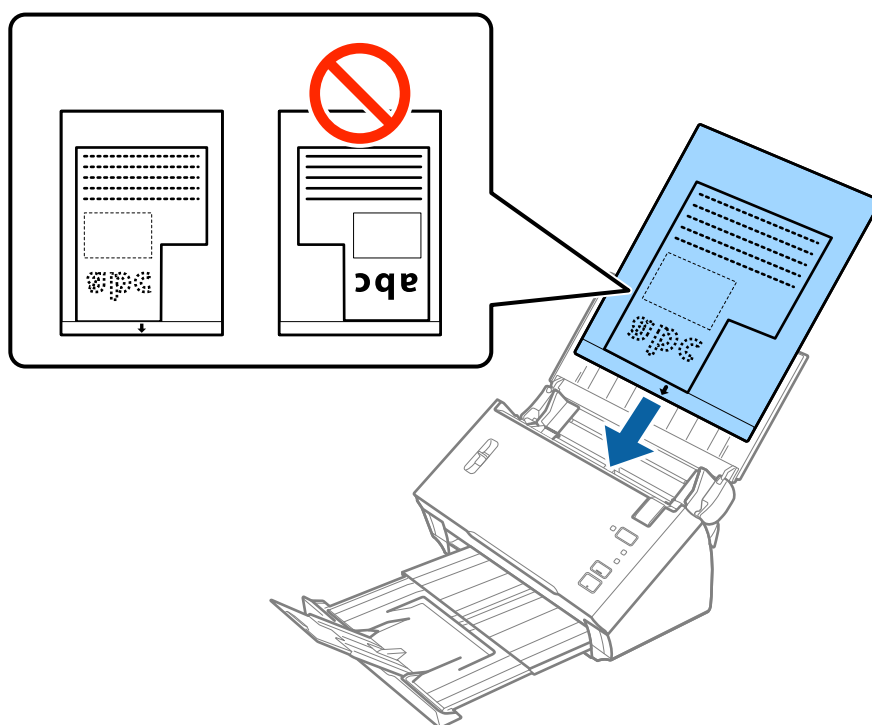


### Specificaties van originelen en originelen plaatsen

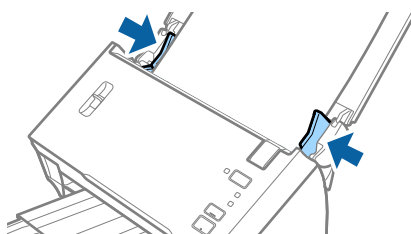
4. Plaats de Draagblad met de illustratie aan de voorzijde naar boven en plaats het origineel in het midden van de Draagblad met de te scannen zijde naar beneden.



5. Laad de Draagblad in de invoerlade met de bovenrand in de ADF. Schuif de Draagblad in de ADF tot deze niet verder kan.



6. Schuif de zijgeleiders netjes tegen de rand van de Draagblad zodat er geen ruimte is tussen de Draagblad en de zijgeleiders. De carrier sheet kan anders schuin worden ingevoerd.



## Specificaties van originelen en originelen plaatsen

### Opmerking:

- ❑ Een Draagblad die is gekrast of meer dan 3000 keer is gescand, dient u te vervangen.
- ❑ Als u in de lijst **Documentformaat** in *Epson Scan 2* niet het juiste formaat kunt vinden voor het origineel dat u wilt scannen, selecteert u **Automatisch detecteren** of selecteert u **Aanpassen** om een aangepast documentformaat te maken.

Als u de functie **Automatisch detecteren** wilt gebruiken in de instelling **Documentformaat**, selecteert u **Draagblad** als **Documentbron**.

Wanneer u een Draagblad scant door **Automatisch detecteren** te selecteren als instelling voor **Documentformaat**, wordt de afbeelding automatisch gescand door **Papier schuin** in de instelling **Scheve documenten corrigeren** toe te passen.

- ❑ Gebruik alleen de Draagblad die voor uw scanner is ontworpen.

### Gerelateerde informatie

- ➔ [“Draagblad-codes” op pagina 15](#)
- ➔ [“Vereiste instellingen voor speciale originelen in Epson Scan 2” op pagina 53](#)

## Foto's

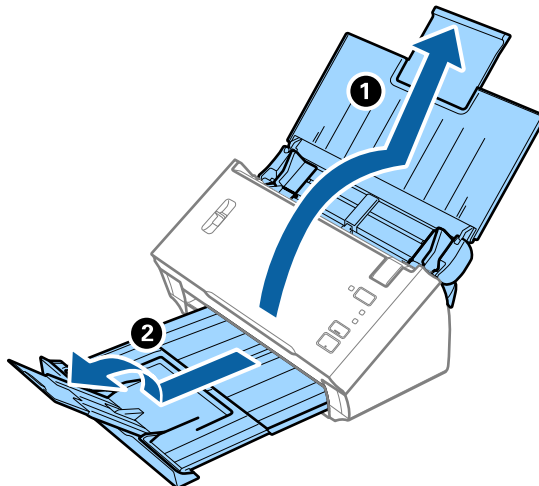
### Specificaties van foto's

Met de Draagblad (afzonderlijk verkocht) kunt u foto's scannen zonder dat u bang hoeft te zijn dat ze beschadigd raken.

Formaat	Dikte	Laadcapaciteit van de Draagblad
Tot A4	0,3 mm (0,012 inch) of minder (exclusief de dikte van de Draagblad)	1 vel

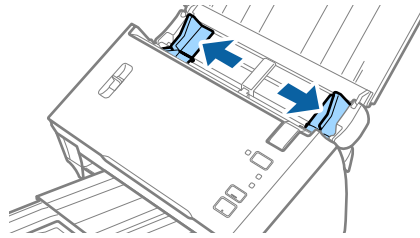
### Foto's plaatsen

1. Open de invoerlade en schuif de verlenging van de invoerlade naar buiten. Schuif de uitvoerlade en de verlenging van de uitvoerlade uit en zet de stopper omhoog.

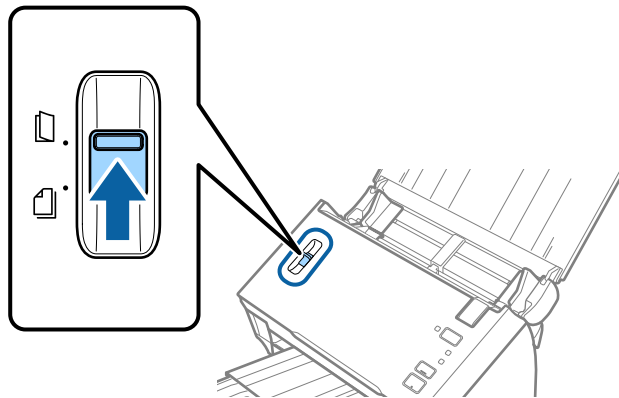


## Specificaties van originelen en originelen plaatsen

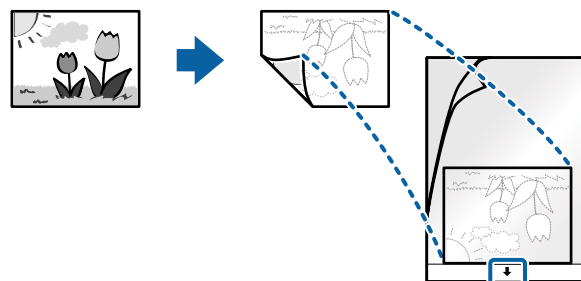
2. Schuif de zijgeleiders op de invoerlade helemaal naar buiten.



3. Til de hendel voor papierscheiding omhoog.

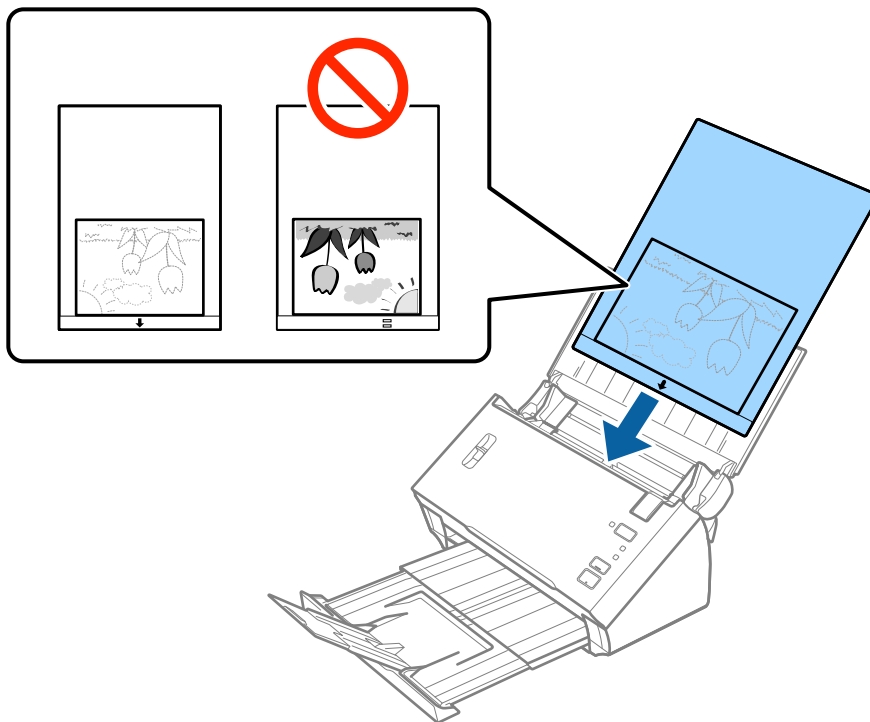


4. Plaats de Draagblad met de illustratie aan de voorzijde naar boven en plaats de foto in het midden van de Draagblad met de te scannen zijde naar beneden.

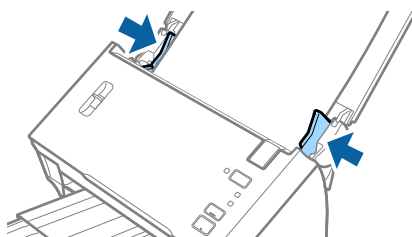


## Specificaties van originelen en originelen plaatsen

5. Laad de Draagblad in de invoerlade met de bovenrand in de ADF.  
Schuif de Draagblad in de ADF tot deze niet verder kan.



6. Schuif de zijgeleiders netjes tegen de rand van de Draagblad zodat er geen ruimte is tussen de Draagblad en de zijgeleiders. De carrier sheet kan anders schuin worden ingevoerd.



### Opmerking:

- Een Draagblad die is gekrast of meer dan 3000 keer is gescand, dient u te vervangen.
- Als u in de lijst **Documentformaat** in Epson Scan 2 niet het juiste formaat kunt vinden voor het origineel dat u wilt scannen, selecteert u **Automatisch detecteren** of selecteert u **Aanpassen** om een aangepast documentformaat te maken.

Als u de functie **Automatisch detecteren** wilt gebruiken in de instelling **Documentformaat**, selecteert u Draagblad als **Documentbron**.

Wanneer u een Draagblad scant door **Automatisch detecteren** te selecteren als instelling voor **Documentformaat**, wordt de afbeelding automatisch gescand door **Papier schuin** in de instelling **Scheve documenten corrigeren** toe te passen.

- Laat de foto's niet lang in de Draagblad zitten.
- Gebruik alleen de Draagblad die voor uw scanner is ontworpen.

### Gerelateerde informatie

➔ [“Draagblad-codes” op pagina 15](#)

## Specificaties van originelen en originelen plaatsen

➔ “Vereiste instellingen voor speciale originelen in Epson Scan 2” op pagina 53

## Enveloppen

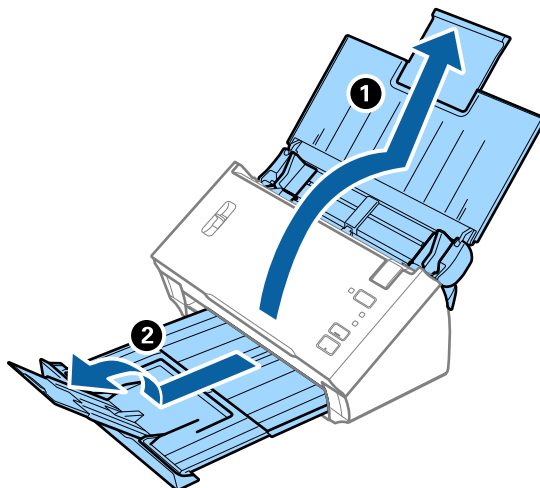
### Specificaties van enveloppen

U kunt de specificaties van enveloppen in de scanner laden.

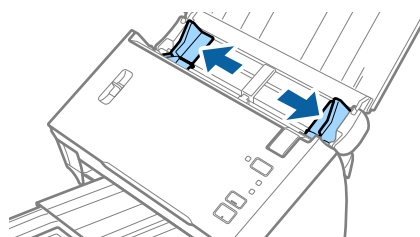
Formaat	Maat	Dikte	Laadcapaciteit
C6	114×162 mm (4,49×6,38 inch) (standaardformaat)	0,38 mm (0,015 inch) of minder	1 enveloppe
DL	110×220 mm (4,33×8,66 inch) (standaardformaat)		

### Enveloppen plaatsen

1. Open de invoerlade en schuif de verlenging van de invoerlade naar buiten. Schuif de uitvoerlade en de verlenging van de uitvoerlade uit en zet de stopper omhoog.

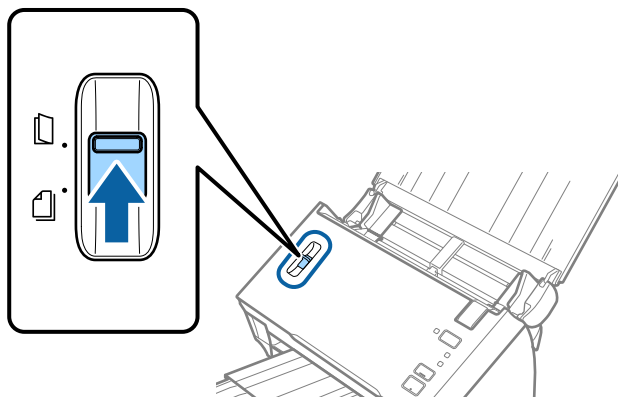


2. Schuif de zijgeleiders op de invoerlade helemaal naar buiten.



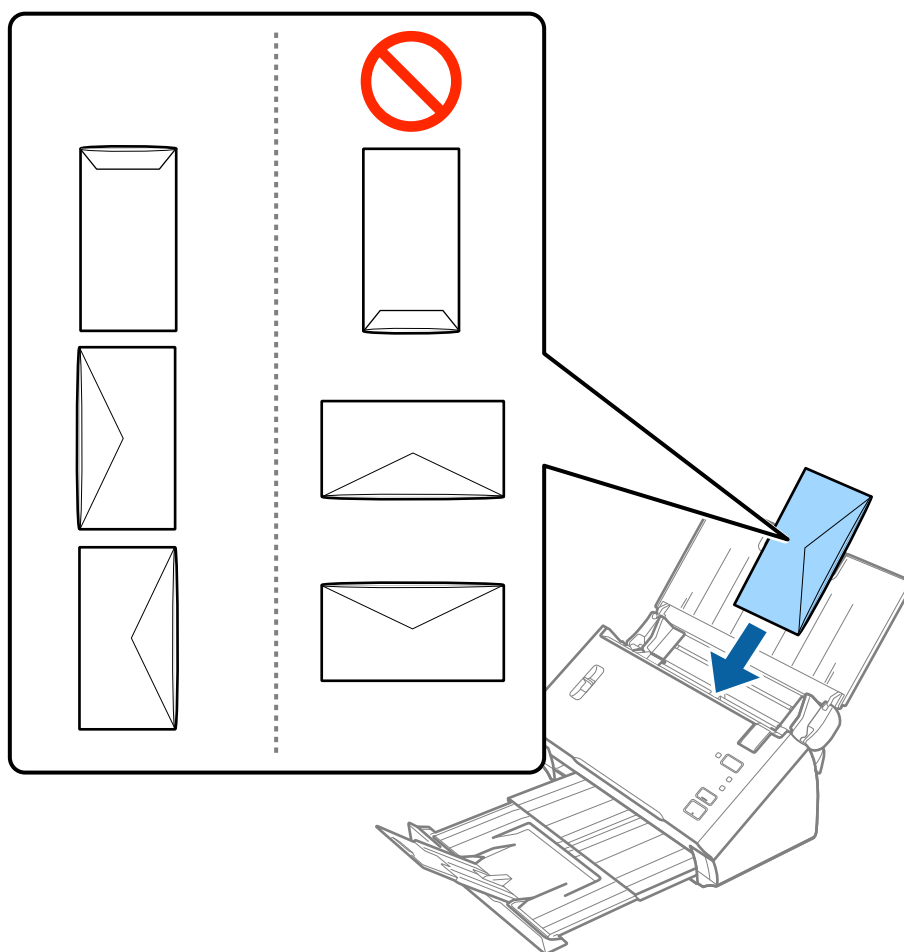
### Specificaties van originelen en originelen plaatsen

3. Til de hendel voor papierscheiding omhoog.



4. Laad de enveloppen met de voorzijde naar beneden in de invoerlade en zorg ervoor dat de open kant (overslagzijde) van de enveloppe opzij wijst. Enveloppen waarbij de open kant (overslagzijde) zich aan de kortere kant bevindt, kunt u laden met de open kant (overslagzijde) naar boven.

Schuif de enveloppen in de ADF tot ze niet verder kunnen.



**Belangrijk:**

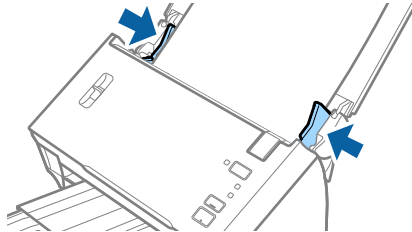
*Laad geen enveloppen die van kleefmiddelen zijn voorzien.*

## Specificaties van originelen en originelen plaatsen

**Opmerking:**

- Enveloppen die niet zijn geopend met een scherpe snede aan de overslagzijde, worden mogelijk niet correct gescand.
- Enveloppen die nog niet zijn gesloten, kunnen worden geladen met de overslag open en naar boven.

5. Schuif de zijgeleiders netjes tegen de rand van de enveloppen zodat er geen ruimte is tussen de enveloppen en de zijgeleiders. De enveloppen kunnen anders schuin worden ingevoerd.



**Opmerking:**

Voor het scannen van enveloppen wordt aangeraden de juiste rotatiehoek of **Automatisch in Roteren** op het tabblad **Hoofdinstellingen** in Epson Scan 2 te selecteren voordat u gaat scannen. Raadpleeg voor meer informatie de **Helpfunctie van Epson Scan 2**.

### Gerelateerde informatie

- ➔ [“Vereiste instellingen voor speciale originelen in Epson Scan 2” op pagina 53](#)

## Verschillende originelen door elkaar

### Specificaties van originelen van gemengde grootte

U kunt originelen van gemengde grootte laden van het formaat A6 tot A4 (of Letter). U kunt tevens papier met verschillende dikte laden.

**Opmerking:**

- Afhankelijk van de combinatie van papiersoorten en -formaten, worden de originelen mogelijk niet correct ingevoerd, maar scheef worden ingevoerd of vastlopen. Het wordt aangeraden de scan van een scheef ingevoerd origineel te controleren.
- U kunt ook originelen van gemengde grootte scannen door ze één voor één te laden via de **Automatische invoermodus**.

### Gerelateerde informatie

- ➔ [“Originelen van gemengde grootte of verschillende soorten originelen één voor één scannen \(Automatische invoermodus\)” op pagina 68](#)

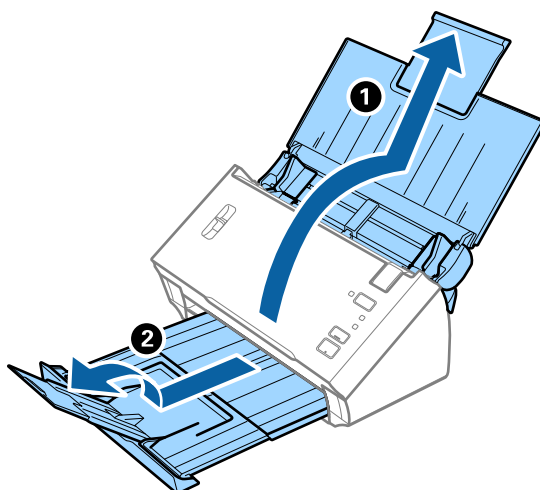
## Specificaties van originelen en originelen plaatsen

### Verschillende originelen van verschillende formaten plaatsen

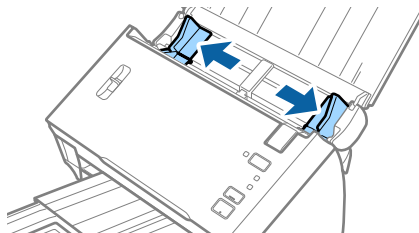
1. Open de invoerlade en schuif de verlenging van de invoerlade naar buiten. Schuif de uitvoerlade en de verlenging van de uitvoerlade uit en zet de stopper omhoog.

**Opmerking:**

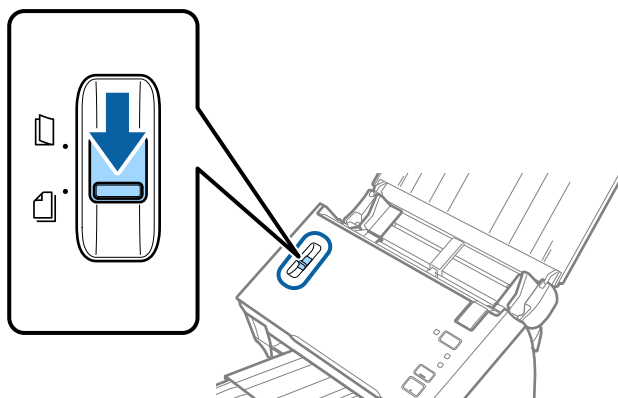
*Om te voorkomen dat originelen op de uitvoerlade stoten en uit de lade vallen, bergt u de uitvoerlade op en gebruikt u deze niet om de uitgeworpen originelen op te vangen.*



2. Schuif de zijgeleiders op de invoerlade helemaal naar buiten.



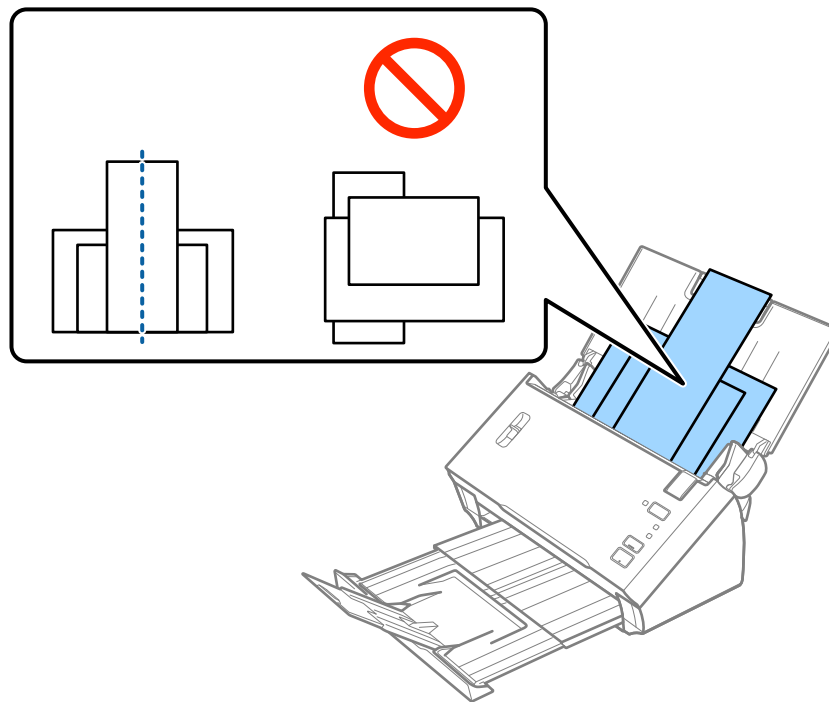
3. Zet de hendel voor paperscheiding omlaag.





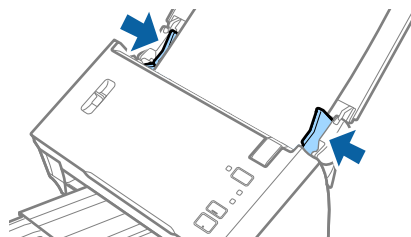
## Specificaties van originelen en originelen plaatsen

- Laad de originelen in het midden van de uitvoerlade in aflopende volgorde van papierformaat. Plaats de breedste originelen achterin en de smalste voorin.



### **Opmerking:**

- Laad de originelen in de invoerlade, met de voorkant naar beneden en de bovenrand in de ADF.
  - Schuif de originelen in de ADF tot ze niet verder kunnen.
- Pas de breedte van de zijgeleiders aan het breedste origineel aan.



### **Gerelateerde informatie**

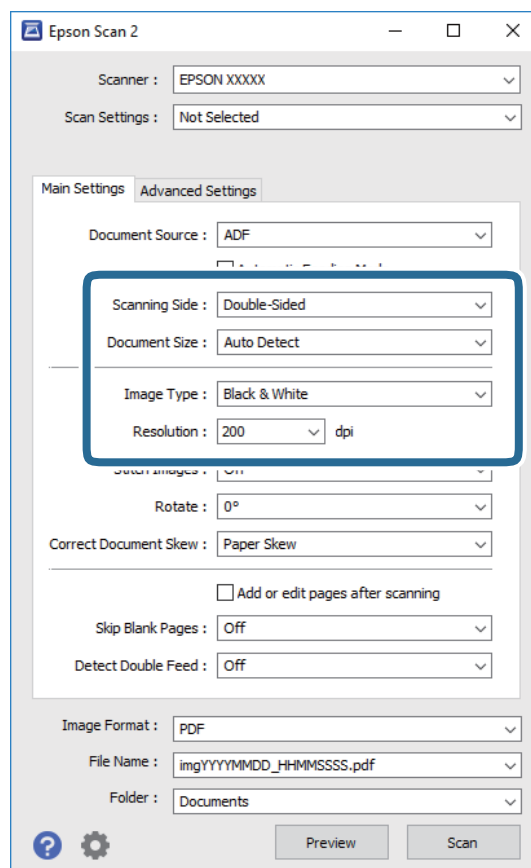
- ➔ “Originelen van gemengde grootte of verschillende soorten originelen één voor één scannen (Automatische invoermodus)” op pagina 68

# Basisbediening scannen

## Scannen met Epson Scan 2

U kunt originelen scannen met gedetailleerde instellingen die geschikt zijn voor tekstdocumenten.

1. Plaats het origineel op de scanner.
2. Start Epson Scan 2.
  - Windows 10/Windows Server 2016  
Klik op de knop Start en selecteer vervolgens **EPSON > Epson Scan 2**.
  - Windows 8.1/Windows 8/Windows Server 2012 R2/Windows Server 2012  
Voer de naam van de software in het zoekvenster in en selecteer vervolgens het weergegeven pictogram.
  - Windows 7/Windows Vista/Windows XP/Windows Server 2008 R2/Windows Server 2008/Windows Server 2003 R2/Windows Server 2003  
Klik op de knop Start en selecteer vervolgens **Alle programma's of Programma's > EPSON > Epson Scan 2 > Epson Scan 2**.
  - Mac OS  
Selecteer **Start > Toepassingen > Epson Software > Epson Scan 2**.
3. Configureer de volgende instellingen op het tabblad **Hoofdinstellingen**.



## Basisbediening scannen

- Scanzijde:** selecteer de kant van het origineel dat u wilt scannen. Selecteer **Dubbelzijdig** om beide zijden van de originelen te scannen.
- Documentformaat:** selecteer de grootte van het origineel dat u hebt geplaatst.
- Beeldtype:** selecteer de kleur voor de gescande afbeelding.
- Resolutie:** selecteer de resolutie.

### Opmerking:

- ADF wordt automatisch ingesteld als de Documentbron.**
- Op het tabblad **Hoofdinstellingen** kunt u ook de volgende instellingen configureren.*
  - Samenvoegen:** selecteer deze optie om de afbeeldingen op de voor- en achterzijde samen te voegen als u beide zijden van het origineel scant.
  - Roteren:** selecteer deze optie om het origineel met de klok mee te draaien en te scannen.
  - Scheve documenten corrigeren:** selecteer de juiste schuinite van het origineel.
  - Toevoeg. of bewerk. na het scan.:** selecteer deze optie om verschillende originelen toe te voegen of de gescande pagina's na het scannen te bewerken (draaien, verplaatsen, verwijderen).
  - Blanco pagina's overslaan:** selecteer deze optie om blanco pagina's over te slaan als deze zich in het origineel bevinden.
  - Dubbele invoer detecteren:** selecteer deze optie om een waarschuwing weer te geven als meerdere originelen tegelijkertijd worden ingevoerd.

#### 4. Configureer indien nodig andere scaninstellingen.

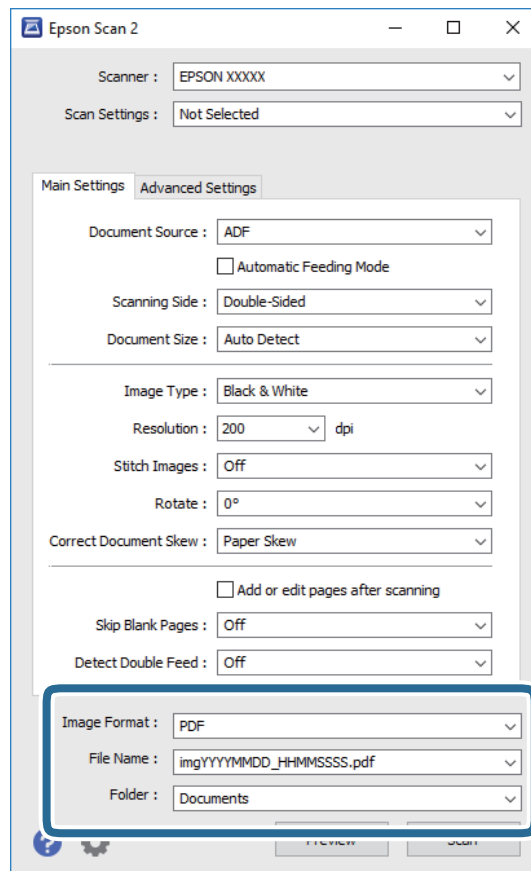
- U kunt een voorbeeld weergeven van de gescande afbeelding op de eerste zijde van de eerste pagina van de originelen. Laad eerst alleen de eerste pagina van de originelen in de invoerlade en klik op de knop **Voorbeeldscan**. Het voorbeeldvenster wordt geopend, de voorbeeldweergave wordt weergegeven en pagina wordt uit de ADF uitgeworpen.  
Plaats de uitgeworpen pagina met de rest van de originelen.
- Op het tabblad **Geavanceerde instellingen** kunt u de afbeelding aanpassen met gedetailleerde instellingen die geschikt zijn voor tekstdocumenten, zoals.
  - Achtergrond verwijderen:** selecteer deze optie om de achtergrond van de originelen te verwijderen.
  - Tekst verbeteren:** selecteer deze optie om wazige letters in het origineel helder en scherp te maken.
  - Gebieden autom. Scheiden:** selecteer deze optie om letters duidelijker en afbeeldingen vloeiend te maken wanneer u een document dat afbeeldingen bevat in zwart-wit scant.
  - Drop-out:** selecteer deze optie om de opgegeven kleur te verwijderen uit de gescande afbeelding en deze vervolgens op te slaan in grijs tinten of in zwart-wit. U kunt bijvoorbeeld tijdens het scannen markeringen of notities verwijderen die in de marge zijn geschreven.
  - Kleur verbeteren:** selecteer deze optie om de opgegeven kleur te versterken in de gescande afbeelding en deze vervolgens op te slaan in grijs tinten of in zwart-wit. U kunt bijvoorbeeld letters of lijnen met een lichte kleur versterken.

### Opmerking:

*Sommige items zijn mogelijk niet beschikbaar, afhankelijk van andere instellingen die u hebt geconfigureerd.*

## Basisbediening scannen

5. Configureer de instellingen voor het opslaan van bestanden.



- ❑ **Beeldformaat:** selecteer de indeling waarin u wilt opslaan uit de lijst.

U kunt gedetailleerde instellingen configureren voor elke opslagindeling, behalve BITMAP en PNG. Nadat u de indeling hebt geselecteerd waarin u wilt opslaan, selecteert u in de lijst **Opties**.



- ❑ **Bestandsnaam:** controleer de weergegeven naam waaronder het bestand wordt opgeslagen.

U kunt instellingen voor de bestandsnaam wijzigen door in de lijst **Instellingen** te selecteren.

- ❑ **Map:** selecteer in de lijst de map waarin de gescande afbeelding moet worden opgeslagen.

U kunt een andere map selecteren of een nieuwe map maken door in de lijst **Selecteren** te selecteren.

6. Controleer of de hendel voor paginascheiding op de scanner correct is ingesteld.

Als u normale originelen wilt scannen, zoals papier van A4-formaat, stelt u de hendel in op  (gescheiden invoer). Als u bijzondere originelen wilt scannen, zoals gevouwen documenten, plastic kaarten of carrier sheets, stelt u de hendel in op  (niet-gescheiden invoer).

7. Klik op **Scannen**.

De gescande afbeelding wordt in de door u opgegeven map opgeslagen.

### Gerelateerde informatie

- ➔ “Originelen plaatsen” op pagina 23
- ➔ “Epson Scan 2” op pagina 14
- ➔ “Een resolutie instellen die past bij het scandoel” op pagina 53

## Basisbediening scannen

➔ [“Functies voor beeldafstellingen” op pagina 70](#)

## Vereiste instellingen voor speciale originelen in Epson Scan 2

Wanneer u speciale originelen scant, dient u bepaalde items in te stellen op het tabblad **Hoofdinstellingen** in Epson Scan 2.

Soort originelen	Vereiste instellingen
Plastic kaarten	Selecteer <b>Plastic kaart (liggend)</b> in het menu <b>Documentformaat</b> .
Draagblad	<ul style="list-style-type: none"> <li><input type="checkbox"/> Als u de functie <b>Automatisch detecteren</b> wilt gebruiken in de instelling <b>Documentformaat</b>, selecteert u <b>Draagblad</b> als <b>Documentbron</b>.</li> <li><input type="checkbox"/> Als u <b>Automatisch detecteren</b> selecteert in de lijst <b>Documentformaat</b>, wordt scheefgetrokken papier in het origineel automatisch gecorrigeerd, ook als u <b>Uit</b> selecteert in <b>Scheve documenten corrigeren</b>.</li> <li><input type="checkbox"/> Als u een ander formaat selecteert dan <b>Automatisch detecteren</b> in de lijst <b>Documentformaat</b>, kunt u <b>Inhoud schuin</b> alleen gebruiken wanneer u <b>Scheve documenten corrigeren</b> gebruikt. <b>Papier schuin</b> wordt niet toegepast wanneer deze optie wordt geselecteerd. Wanneer u <b>Papier en inhoud schuin</b> selecteert, wordt alleen scheefstaande inhoud gecorrigeerd.</li> </ul>
Originelen met een groot formaat	<ul style="list-style-type: none"> <li><input type="checkbox"/> Als u grote originelen scant die zijn gevouwen zonder dat u hierbij de Draagblad gebruikt, schakelt u <b>Dubbele invoer detecteren</b> uit.</li> <li><input type="checkbox"/> Als het formaat van het origineel dat u wilt scannen niet voorkomt in de lijst <b>Documentformaat</b>, selecteert u <b>Aanpassen</b> om het venster <b>Instellingen documentformaat</b> te openen. Stel vervolgens het formaat handmatig in het venster in.</li> </ul>
Lang papier	Als het formaat niet voorkomt in de lijst <b>Documentformaat</b> , selecteert u <b>Autom. det.(lang papier)</b> of selecteert u <b>Aanpassen</b> om een aangepast documentformaat te maken.

### Gerelateerde informatie

➔ [“Originelen plaatsen” op pagina 23](#)

## Een resolutie instellen die past bij het scandoel

### Voordelen en nadelen van het verhogen van de resolutie

Resolutie duidt op het aantal pixels (kleinste gebied van een afbeelding) voor elke inch (25,4 mm), en wordt gemeten in dpi (punten per inch). Het voordeel van het verhogen van de resolutie is dat de details in de afbeelding fijn worden. Het nadeel is dat het bestand te groot wordt.

- Het bestand wordt groot  
(Wanneer u de resolutie verdubbelt, wordt het bestand ongeveer vier keer groter.)
- Het scannen, opslaan en lezen van de afbeeldingen duurt lang
- Het versturen en ontvangen van e-mails duurt lang
- De afbeelding wordt te groot voor het scherm of om af te drukken op het papier

## Basisbediening scannen

**Lijst met aanbevolen resoluties die aan uw behoeften voldoen**

Raadpleeg de tabel en stel de geschikte resolutie in voor het doel waarvoor u scant.

Doel	Resolutie (referentie)
Weergave op een scherm Verzenden per e-mail	Tot 200 dpi
OCR gebruiken (optische tekenherkenning) Een doorzoekbaar pdf-bestand maken	200 tot 300 dpi
Afdrukken met een printer Per fax verzenden	200 tot 300 dpi

**Scannen met Document Capture Pro (Windows)**

Met deze toepassing kunt u verschillende taken uitvoeren, zoals de afbeelding opslaan op de computer, verzenden via e-mail, afdrukken en uploaden naar een server of een cloudservice. U kunt ook verschillende methoden gebruiken om de documenten te sorteren in afzonderlijke bestanden, zoals het detecteren van barcodes of tekens op de pagina's. U kunt de scaninstellingen voor een taak ook opslaan om de scanbewerkingen te vereenvoudigen.

Raadpleeg de Helpfunctie van Document Capture Pro voor meer informatie over de functies.

**Opmerking:**

*Document Capture Pro biedt geen ondersteuning voor Windows Vista, Windows XP en Windows Server.*

## 1. Start Document Capture Pro.

- Windows 10

Klik op de knop Start en selecteer vervolgens **Epson Software > Document Capture Pro**.

- Windows 8.1/Windows 8

Voer de naam van de software in het zoekvenster in en selecteer vervolgens het weergegeven pictogram.

- Windows 7

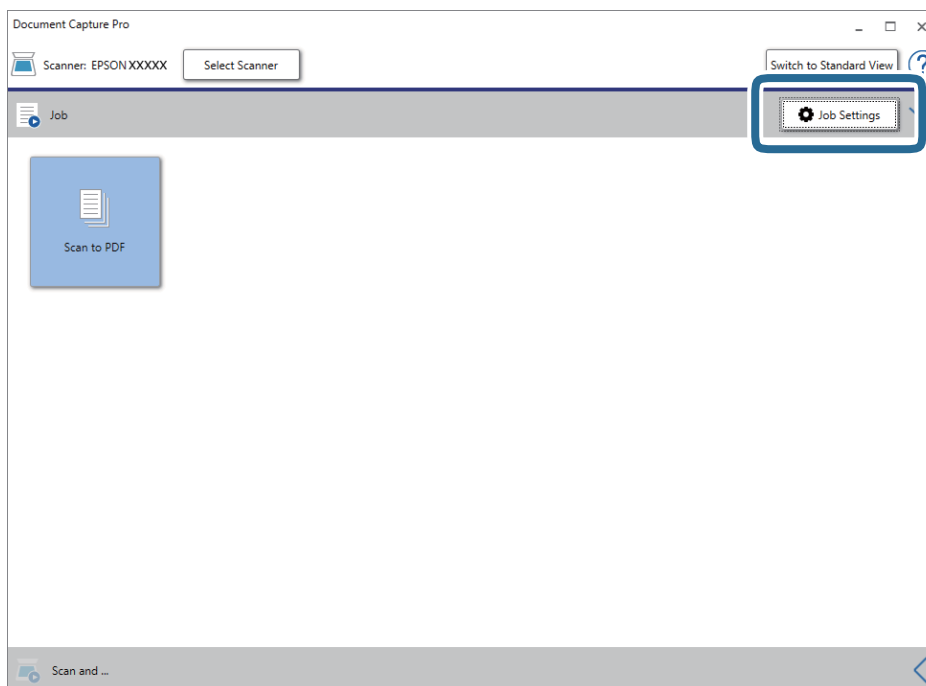
Klik op de knop Start en selecteer vervolgens **Alle programma's > Epson Software > Document Capture Pro**.

**Opmerking:**

*U kunt de scanner die u wilt gebruiken, selecteren in de lijst met scanners.*

**Basisbediening scannen**

2. Klik op **Taakinstellingen**.

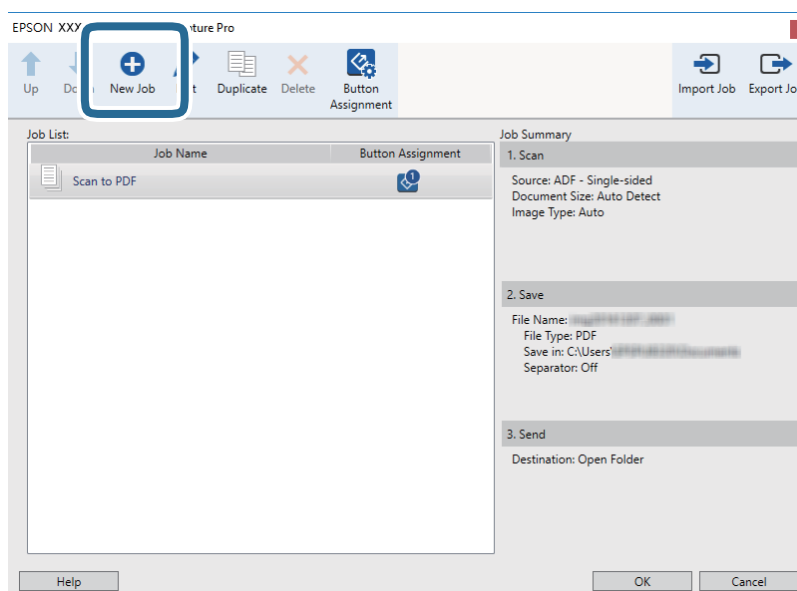


Het venster met de takenlijst wordt weergegeven.

**Opmerking:**

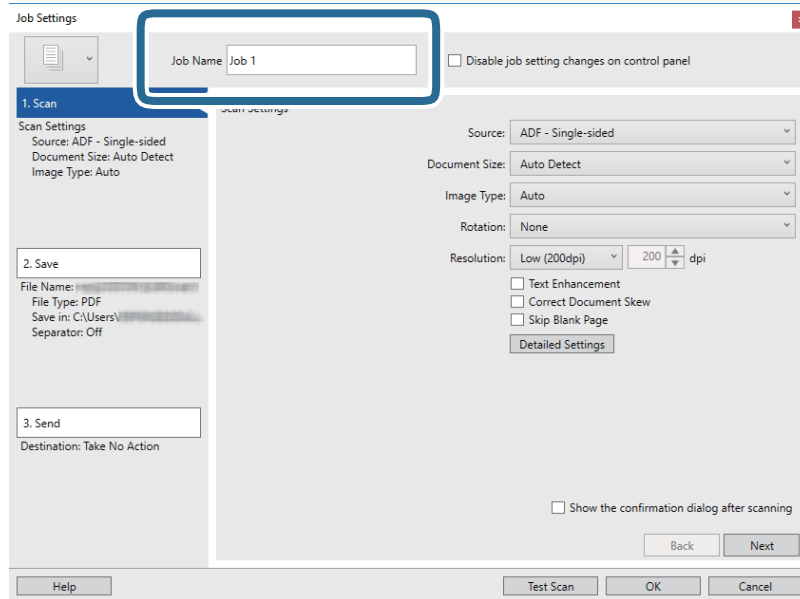
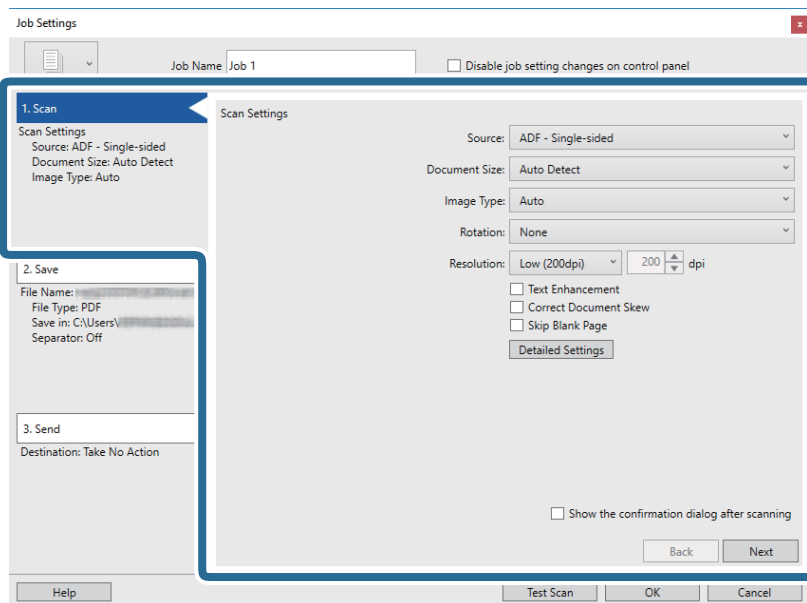
*Er is een vooraf geconfigureerde taak beschikbaar waarmee u gescande afbeeldingen kunt opslaan als pdf-bestand. Als u deze taak gebruikt, slaat u deze procedure over en gaat u naar procedure 10.*

3. Klik op **Nieuw**.



Het scherm **Taakinstellingen** wordt weergegeven.

## Basisbediening scannen

4. Stel de **Naam taak** in.5. Configureer de scaninstellingen op het tabblad **1. Scan**.

- Bron:** selecteer de bron waar het origineel wordt geplaatst. Selecteer dubbelzijdig om beide zijden van de originelen te scannen.
- Documentformaat:** selecteer de grootte van het origineel dat u hebt geplaatst.
- Beeldtype:** selecteer de kleur die u wilt gebruiken om de gescande afbeelding op te slaan.
- Rotatie:** selecteer de rotatiehoek afhankelijk van het origineel dat u wilt scannen.
- Resolutie:** selecteer de resolutie.



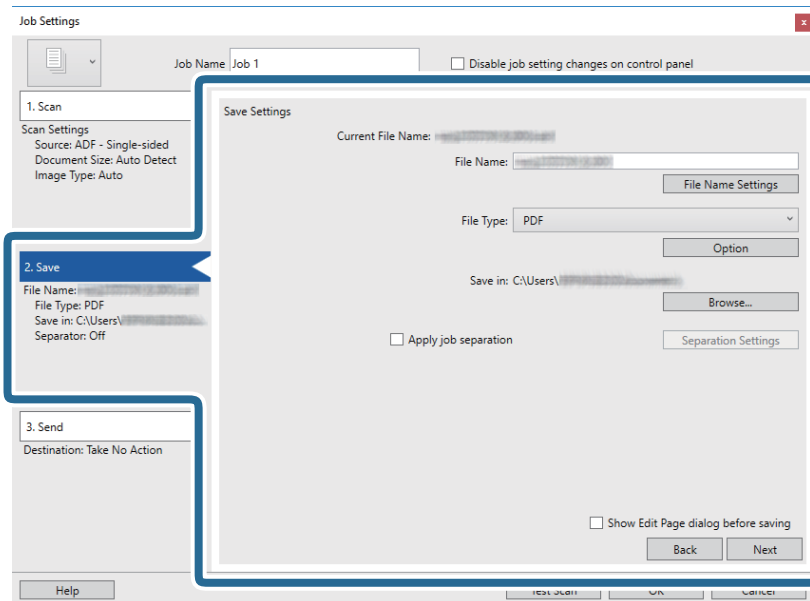
## Basisbediening scannen

**Opmerking:**

U kunt de afbeelding aanpassen met de volgende opties.

- Tekst verbeteren:** selecteer deze optie om wazige letters in het origineel helder en scherp te maken.
- Scheefheid document corrigeren:** selecteer de juiste schuinite van het origineel.
- Blanco pagina overslaan:** selecteer deze optie om blanco pagina's over te slaan als deze zich in het origineel bevinden.
- De knop Gedetailleerde instellingen:** selecteer om de functie Epson Scan 2 te gebruiken om gescande afbeeldingen aan te passen.

6. Klik op **2. Opslaan** en configureer de instellingen voor opslaan.

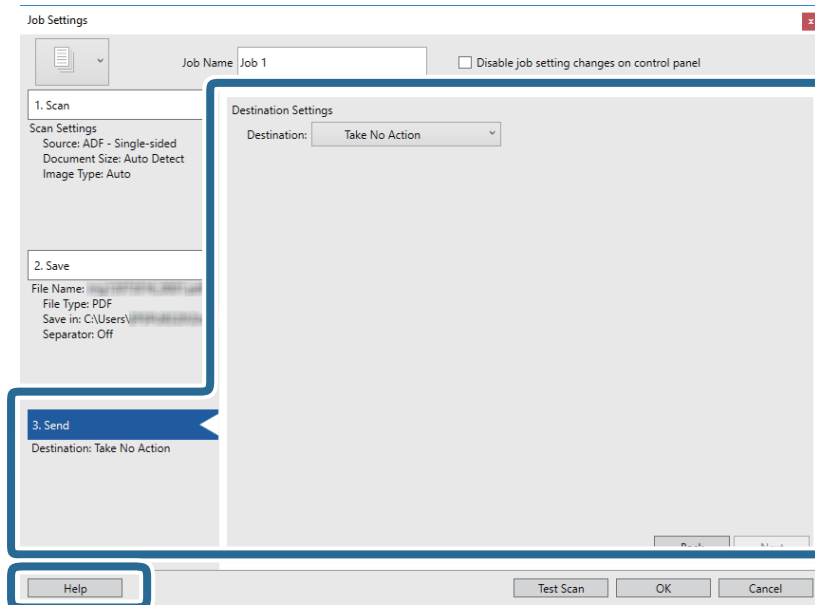


- Bestandsnaam:** selecteer de bestandsnaam voor het opslaan van de gescande afbeelding. Klik op **Instellingen bestandsnaam** om een tijdstempel of bestandsnummer aan de bestandsnaam toe te voegen.
- Bestandstype:** selecteer de indeling waarin u wilt opslaan uit de lijst. Klik op **Opties** om gedetailleerde instellingen voor het bestand te configureren.
- Bladeren:** selecteer de map waarin de gescande afbeelding moet worden opgeslagen.
- Gebruik taakscheiding:** selecteer deze optie om scheidingsinstellingen te configureren.

## Basisbediening scannen

7. Klik op **3. Versturen** en selecteer vervolgens de **Bestemming**.


Instellingsitems voor de bestemming worden weergegeven op basis van de bestemming die u hebt geselecteerd. Configureer desgewenst gedetailleerde instellingen. Klik op **Help** voor details over elk item.



**Opmerking:**

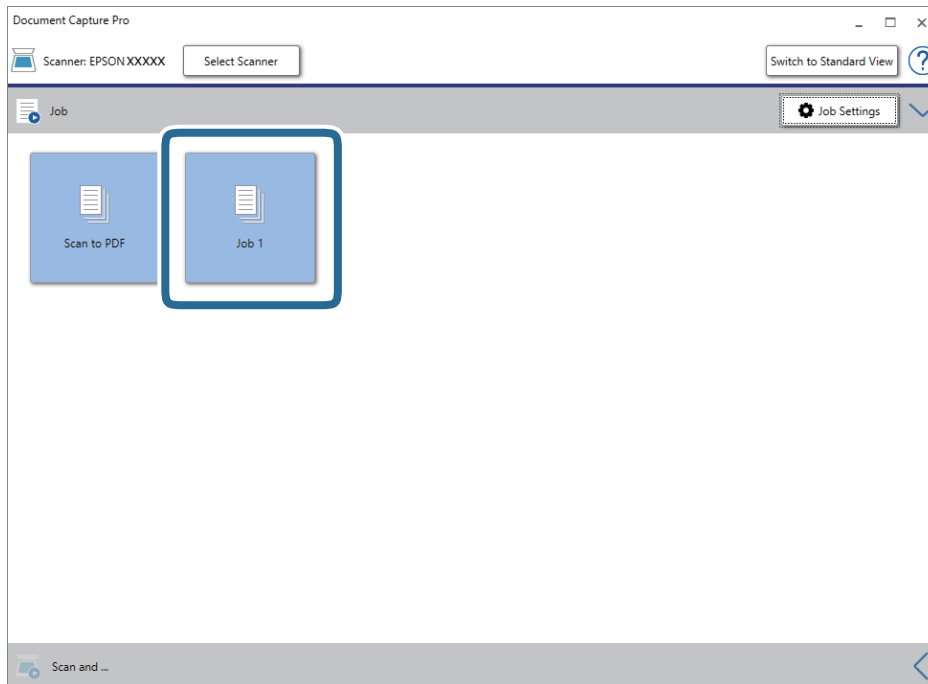
- ❑ Als u wilt uploaden naar een cloudservice, moet u uw cloud service account vooraf instellen.
- ❑ Als u Evernote wilt gebruiken als bestemming, downloadt u de Evernote-toepassing van de website van de Evernote Corporation en installeert u deze voordat u deze functie gebruikt.

8. Klik op **OK** om het scherm **Taakinstellingen** te sluiten.
9. Klik op **OK** om het scherm met de takenlijst te sluiten.
10. Plaats het origineel op de scanner.
11. Controleer of de hendel voor paginascheiding op de scanner correct is ingesteld.

Als u normale originelen wilt scannen, zoals papier van A4-formaat, stelt u de hendel in op  (gescheiden invoer). Als u bijzondere originelen wilt scannen, zoals gevouwen documenten, plastic kaarten of carrier sheets, stelt u de hendel in op  (niet-gescheiden invoer).

## Basisbediening scannen

12. Klik op het taakpictogram.




De geselecteerde taak wordt uitgevoerd.

13. Volg de instructies op het scherm.

De gescande afbeelding wordt opgeslagen met de instellingen die u voor de taak hebt geconfigureerd.

**Opmerking:**

*U kunt de originelen scannen en de gescande afbeelding verzenden zonder de taak te gebruiken. Klik op de balk*

*Scannen en...* op  en klik vervolgens op de bestemming waarnaar u de gescande afbeelding wilt verzenden.

**Gerelateerde informatie**

- ➔ [“Originelen plaatsen” op pagina 23](#)
- ➔ [“Document Capture Pro/Document Capture” op pagina 15](#)
- ➔ [“Een resolutie instellen die past bij het scandoel” op pagina 53](#)

---

## Scannen met Document Capture (Mac OS)

Met deze toepassing kunt u verschillende taken uitvoeren, zoals de afbeelding opslaan op de computer, verzenden via e-mail, afdrukken en uploaden naar een server of een cloudservice. U kunt de scaninstellingen voor een taak ook opslaan om de scanbewerkingen te vereenvoudigen.

Raadpleeg de Helpfunctie van Document Capture voor meer informatie over de functies.

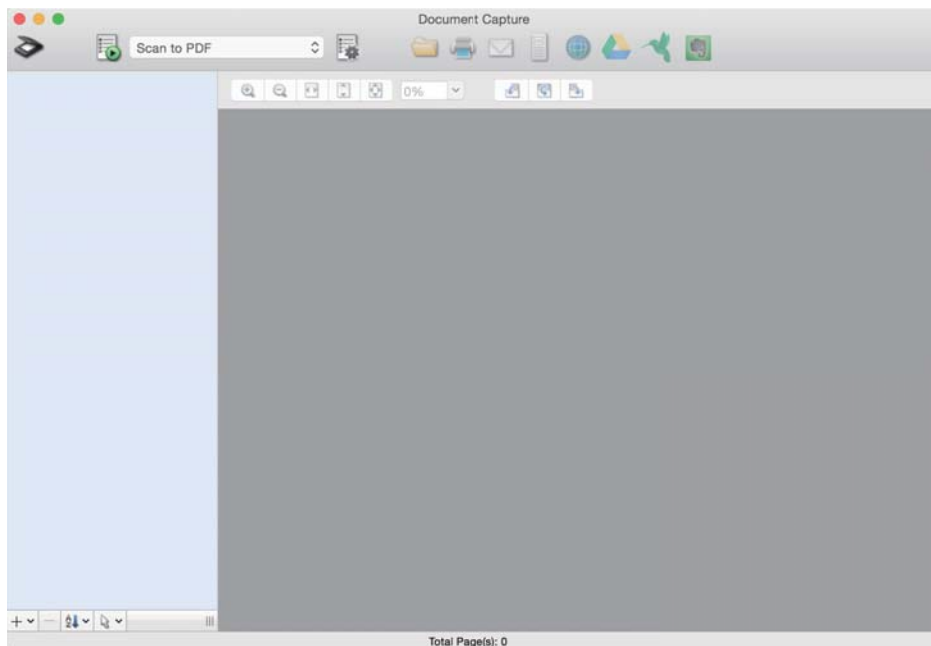
**Opmerking:**

*Gebruik de functie Snelle gebruikerswisseling niet terwijl u de scanner gebruikt.*

## Basisbediening scannen

1. Start Document Capture.

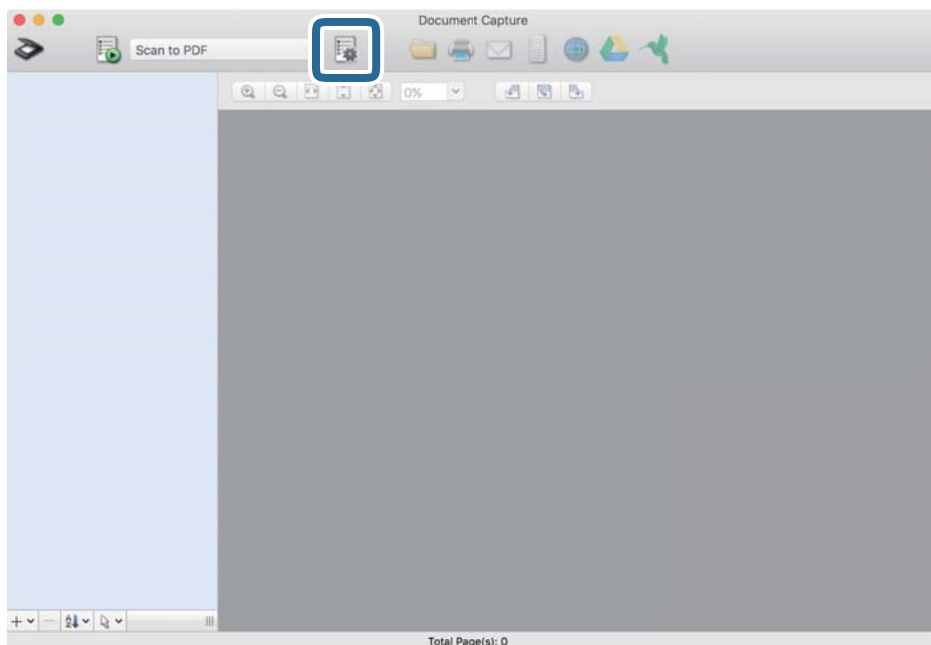
Selecteer **Finder** > **Ga** > **Programma's** > **Epson Software** > **Document Capture**.



**Opmerking:**

*U kunt de scanner die u wilt gebruiken, selecteren in de lijst met scanners.*

2. Klik op .



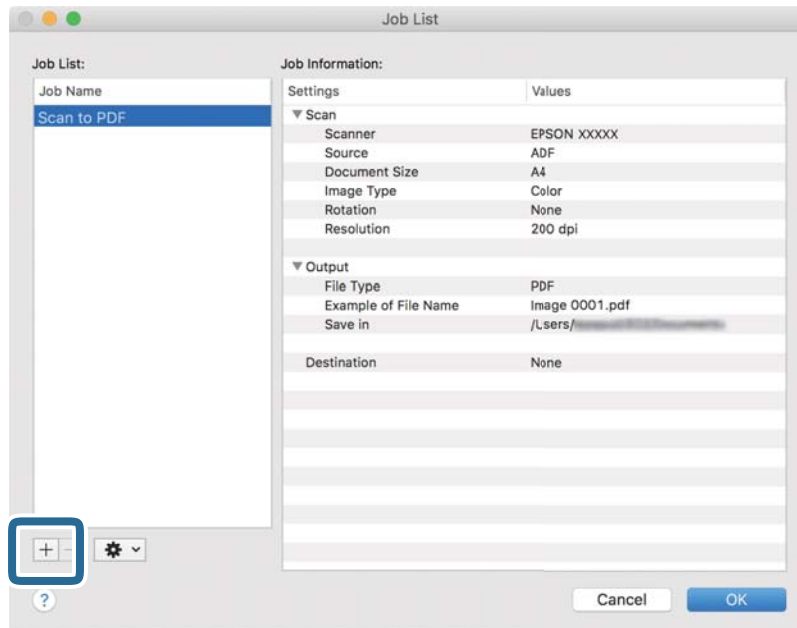
Het scherm **Taaklijst** wordt weergegeven.

**Opmerking:**

*Er is een vooraf geconfigureerde taak beschikbaar waarmee u gescande afbeeldingen kunt opslaan als pdf-bestand. Als u deze taak gebruikt, slaat u deze procedure over en gaat u naar procedure 10.*

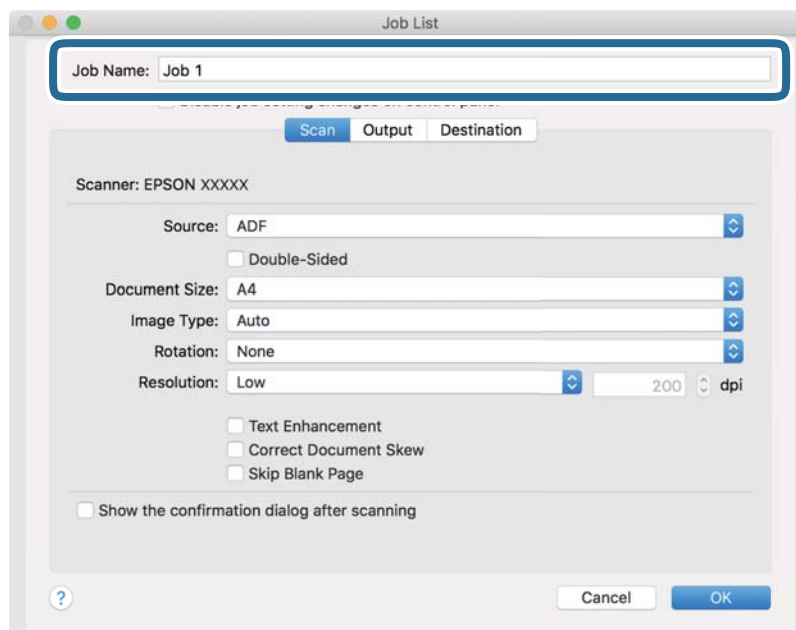
## Basisbediening scannen

- Klik op het pictogram +.



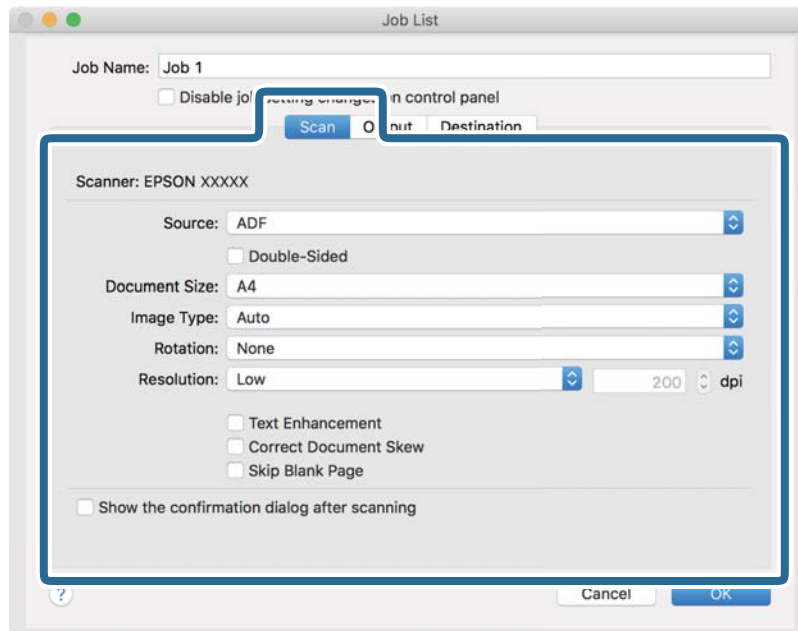
Het venster met de taakinstellingen wordt weergegeven.

- Stel de **Naam taak** in.



## Basisbediening scannen

5. Configureer de scaninstellingen op het tabblad **Scan**.



- Bron:** selecteer de bron waar het origineel wordt geplaatst. Selecteer dubbelzijdig om beide zijden van de originelen te scannen.
- Documentformaat:** selecteer de grootte van het origineel dat u hebt geplaatst.
- Beeldtype:** selecteer de kleur die u wilt gebruiken om de gescande afbeelding op te slaan.
- Rotatie:** selecteer de rotatiehoek afhankelijk van het origineel dat u wilt scannen.
- Resolutie:** selecteer de resolutie.

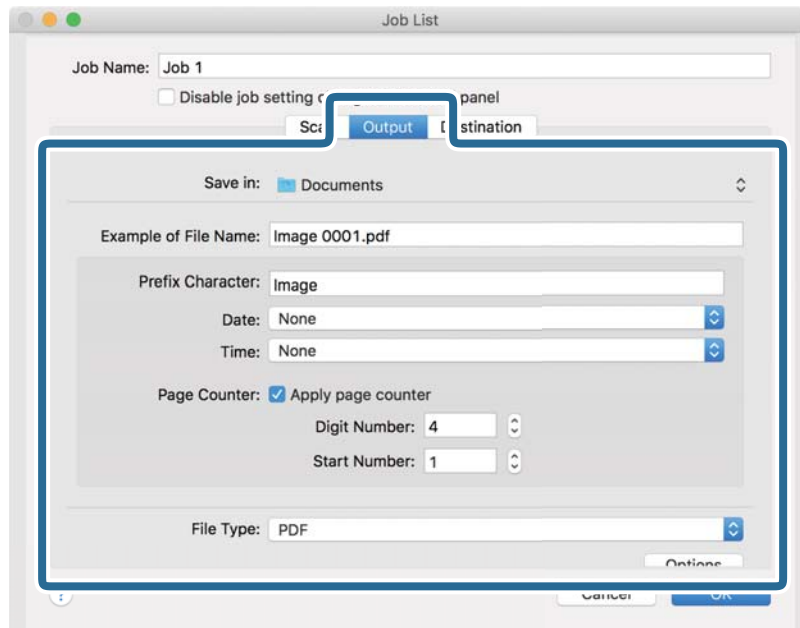
**Opmerking:**

U kunt de afbeelding aanpassen met de volgende opties.

- Tekst verbeteren:** selecteer deze optie om wazige letters in het origineel helder en scherp te maken.
- Scheefheid document corrigeren:** selecteer de juiste schuinite van het origineel.
- Blanco pagina overslaan:** selecteer deze optie om blanco pagina's over te slaan als deze zich in het origineel bevinden.

## Basisbediening scannen

6. Klik op **Uitvoer** en configureer de instellingen voor de uitvoer.

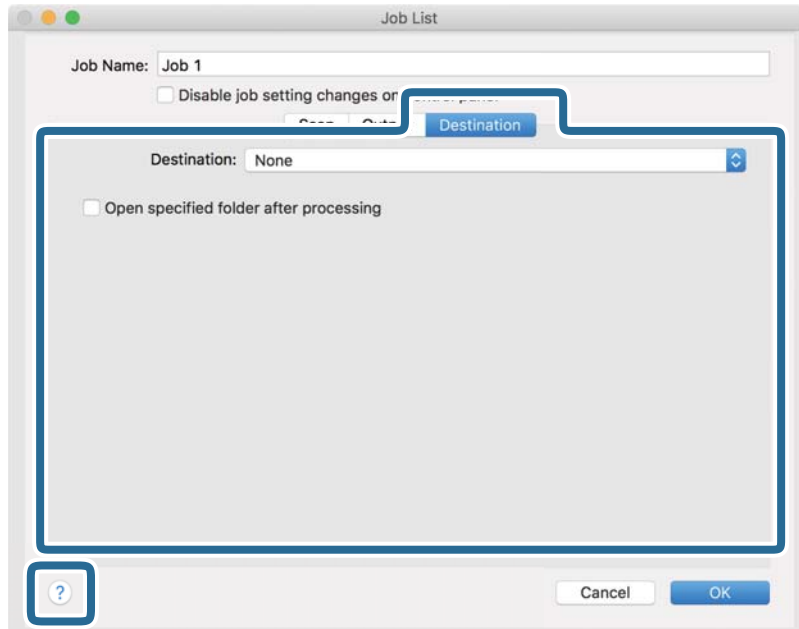


- Opslaan in:** selecteer de map waarin de gescande afbeelding moet worden opgeslagen.
- Voorbeeld bestandsnaam:** hiermee geeft u een voorbeeld van de bestandsnaam weer voor de huidige instellingen.
- Voorvoegselteken:** hiermee stelt u een voorvoegsel in voor de bestandsnaam.
- Datum:** hiermee voegt u de datum toe aan de bestandsnaam.
- Tijd:** hiermee voegt u het tijdstip toe aan de bestandsnaam.
- Paginateller:** hiermee voegt u de paginateller toe aan de bestandsnaam.
- Bestandstype:** selecteer de indeling waarin u wilt opslaan uit de lijst. Klik op **Opties** om gedetailleerde instellingen voor het bestand te configureren.

## Basisbediening scannen

7. Klik op **Bestemming** en selecteer vervolgens de **Bestemming**.



Instellingsitems voor de bestemming worden weergegeven op basis van de bestemming die u hebt geselecteerd. Configureer desgewenst gedetailleerde instellingen. Klik op het pictogram ? (Help) voor details over elk item.



**Opmerking:**


- ❑ Als u wilt uploaden naar een cloudservice, moet u uw cloud service account vooraf instellen.
- ❑ Als u Evernote wilt gebruiken als bestemming, downloadt u de Evernote-toepassing van de website van de Evernote Corporation en installeert u deze voordat u deze functie gebruikt.

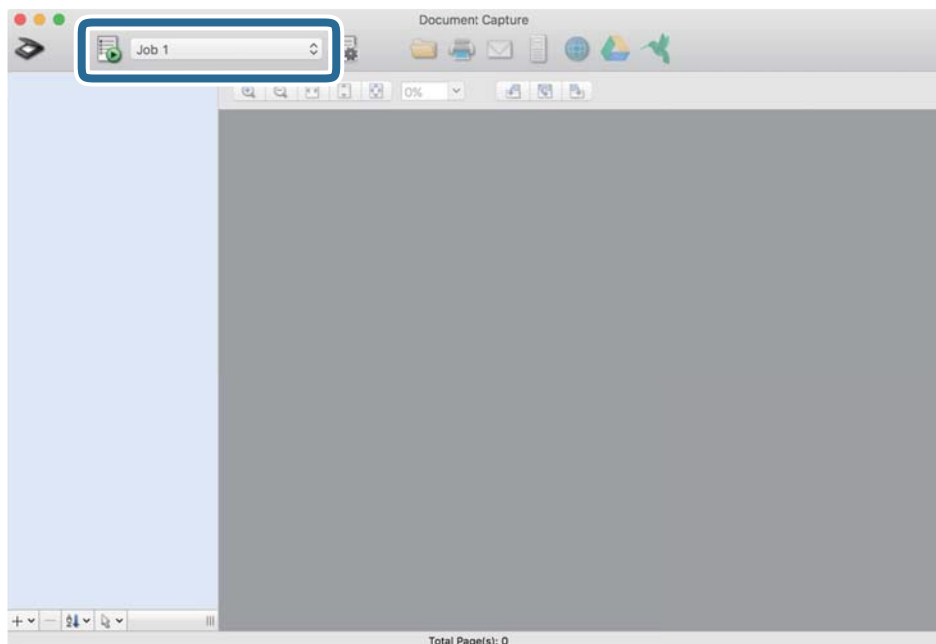
8. Klik op **OK** om het scherm met de taakinstellingen te sluiten.
9. Klik op **OK** om het scherm **Taaklijst** te sluiten.
10. Plaats het origineel op de scanner.
11. Controleer of de hendel voor paginascheiding op de scanner correct is ingesteld.

Als u normale originelen wilt scannen, zoals papier van A4-formaat, stelt u de hendel in op  (gescheiden invoer). Als u bijzondere originelen wilt scannen, zoals gevouwen documenten, plastic kaarten of carrier sheets, stelt u de hendel in op  (niet-gescheiden invoer).



## Basisbediening scannen

12. Selecteer de taak uit de vervolgkeuzelijst en klik vervolgens op het pictogram .




De geselecteerde taak wordt uitgevoerd.

13. Volg de instructies op het scherm.

De gescande afbeelding wordt opgeslagen met de instellingen die u voor de taak hebt geconfigureerd.

**Opmerking:**

*U kunt de originelen scannen en de gescande afbeelding verzenden zonder de taak te gebruiken. Klik op  en configureer de scaninstellingen. Klik vervolgens op **Scan**. Klik vervolgens op de bestemming waar u de gescande afbeelding naartoe wilt zenden.*

### Gerelateerde informatie

- ➔ [“Originelen plaatsen” op pagina 23](#)
- ➔ [“Document Capture Pro/Document Capture” op pagina 15](#)
- ➔ [“Een resolutie instellen die past bij het scandoel” op pagina 53](#)

---

## Een taak uitvoeren vanaf het bedieningspaneel (knoptoewijzing)

Als u een reeks bewerkingen vooraf als taak registreert met Document Capture Pro (Windows) of Document Capture (Mac OS), kunt u alle bewerkingen eenvoudig uitvoeren door de taak te selecteren.

**Opmerking:**

*Document Capture Pro biedt geen ondersteuning voor Windows Vista, Windows XP en Windows Server.*

## Een taak toewijzen aan het bedieningspaneel (Windows)

In dit gedeelte leest u hoe u een taak toewijst aan het bedieningspaneel van de scanner in Document Capture Pro. Raadpleeg de Helpfunctie van Document Capture Pro voor meer informatie over de functies.



1. Start Document Capture Pro.
2. Klik op **Taakinstellingen** in het bovenste scherm  
De **Taaklijst** wordt weergegeven.
3. Klik op **Gebeurtenisinstellingen**.  
Het scherm **Gebeurtenisinstellingen** wordt weergegeven.
4. Selecteer de taak die u vanaf het bedieningspaneel wilt uitvoeren uit het vervolgkeuzemenu.
5. Klik op **OK** om terug te keren naar het scherm **Taaklijst**.  
De taak wordt aan de het bedieningspaneel van de scanner toegewezen.
6. Klik op **OK** om terug te keren naar het bovenste scherm.

### Gerelateerde informatie

- ➔ [“Scannen met Document Capture Pro \(Windows\)” op pagina 54](#)
- ➔ [“Scannen met een scannerknop” op pagina 67](#)

## Een taak toewijzen aan het bedieningspaneel (Mac OS)

In dit gedeelte leest u hoe u een taak toewijst aan het bedieningspaneel van de scanner in Document Capture. Raadpleeg de Helpfunctie van Document Capture voor meer informatie over de functies.

1. Start Document Capture.
2. Klik op het pictogram  in het hoofdvenster.  
Het venster **Taaklijst** wordt weergegeven.
3. Klik op het pictogram  en selecteer **Gebeurtenisinstellingen**.
4. Selecteer de taak die u vanaf het bedieningspaneel wilt uitvoeren uit het vervolgkeuzemenu.
5. Klik op **OK** om terug te keren naar het venster **Taaklijst**.  
De taak wordt aan de het bedieningspaneel van de scanner toegewezen.
6. Klik op **OK** om terug te keren naar het hoofdvenster.

### Gerelateerde informatie

- ➔ [“Scannen met Document Capture \(Mac OS\)” op pagina 59](#)
- ➔ [“Scannen met een scannerknop” op pagina 67](#)

---

## Scannen met een scannerknop


U kunt scannen met de knop op uw scanner.

**Opmerking:**

- ❑ *Controleer of Epson Scan 2 is geïnstalleerd op de computer en of de scanner correct op de computer is aangesloten.*
- ❑ *Wanneer Document Capture Pro (Windows) of Document Capture (Mac OS X) op de computer is geïnstalleerd, kunt u de taak toewijzen aan een knop op de scanner en de taak uitvoeren door op de knop te drukken.*

1. Plaats het origineel op de scanner.
2. Controleer of de hendel voor paginascheiding op de scanner correct is ingesteld.

Als u normale originelen wilt scannen, zoals papier van A4-formaat, stelt u de hendel in op  (gescheiden invoer). Als u bijzondere originelen wilt scannen, zoals gevouwen documenten, plastic kaarten of carrier sheets, stelt u de hendel in op  (niet-gescheiden invoer).

3. Druk op de knop .

**Opmerking:**

*Wanneer u Document Capture Pro (Windows) of Document Capture (Mac OS) gebruikt, start het apparaat de taak die is toegewezen in het venster **Taakinstellingen**.*

**Gerelateerde informatie**

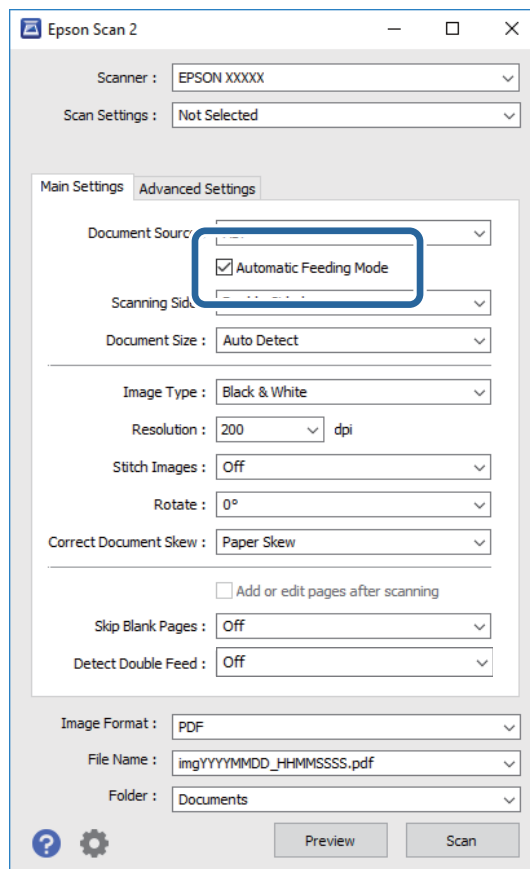
- ➔ [“Originelen plaatsen” op pagina 23](#)
- ➔ [“Druktoetsen en lampjes” op pagina 12](#)
- ➔ [“Scannen met Document Capture Pro \(Windows\)” op pagina 54](#)
- ➔ [“Scannen met Document Capture \(Mac OS\)” op pagina 59](#)

# Geavanceerd scannen

## Originelen van gemengde grootte of verschillende soorten originelen één voor één scannen (Automatische invoermodus)


U kunt originelen van verschillende grootte of verschillende soorten originelen één voor één scannen met de Automatische invoermodus. In deze modus begint de scanner automatisch te scannen wanneer originelen in de ADF worden geladen.

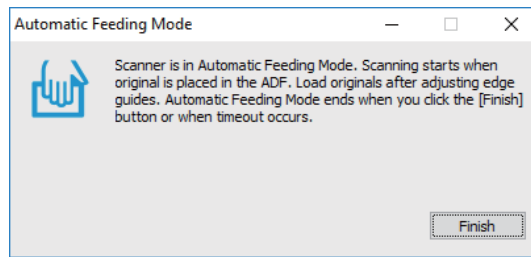
1. Start Epson Scan 2.
2. Selecteer **Automatische invoermodus** op het tabblad **Hoofdinstellingen**.





3. Configureer andere instellingen voor scannen in het hoofdvenster van Epson Scan 2.
4. Klik op **Scannen**.  
Automatische invoermodus wordt gestart.

## Geavanceerd scannen

Het lampje  op scanner gaat aan en het venster **Automatische invoermodus** wordt op de computer weergegeven.



5. Controleer of de hendel voor paginascheiding op de scanner correct is ingesteld.

Als u normale originelen wilt scannen, zoals papier van A4-formaat, stelt u de hendel in op  (gescheiden invoer). Als u bijzondere originelen wilt scannen, zoals gevouwen documenten, plastic kaarten of carrier sheets, stelt u de hendel in op  (niet-gescheiden invoer).

6. Pas de zijgeleiders aan en plaats het origineel vervolgens in de ADF totdat dit automatisch in de ADF wordt ingevoerd.


Het scannen wordt automatisch gestart.

7. Nadat het scannen is gestopt, plaatst u het volgende origineel in de ADF.

Herhaal dit proces totdat u alle originelen hebt gescand.

**Opmerking:**

Controleer voordat u de originelen plaatst of de hendel voor papierscheiding correct is ingesteld.

8. Nadat u alle originelen hebt gescand, drukt u op de knop  op de scanner om de Automatische invoermodus te sluiten.

**Opmerking:**

U kunt de Automatische invoermodus ook sluiten door op **Voltooien** te drukken in het venster **Automatische invoermodus** dat op de computer wordt weergegeven.

U kunt time-outinstellingen configureren om **Automatische invoermodus** af te sluiten.

Selecteer **Instellingen** in de lijst **Documentbron** om het venster **Instellingen documentbron** te openen. Stel **Time-out automatische invoermodus (minuten)** in het venster in.

De gescande afbeelding wordt in de door u opgegeven map opgeslagen.

### Gerelateerde informatie

➔ [“Originelen plaatsen” op pagina 23](#)

# Gescande afbeeldingen maken die aan uw behoeften voldoen

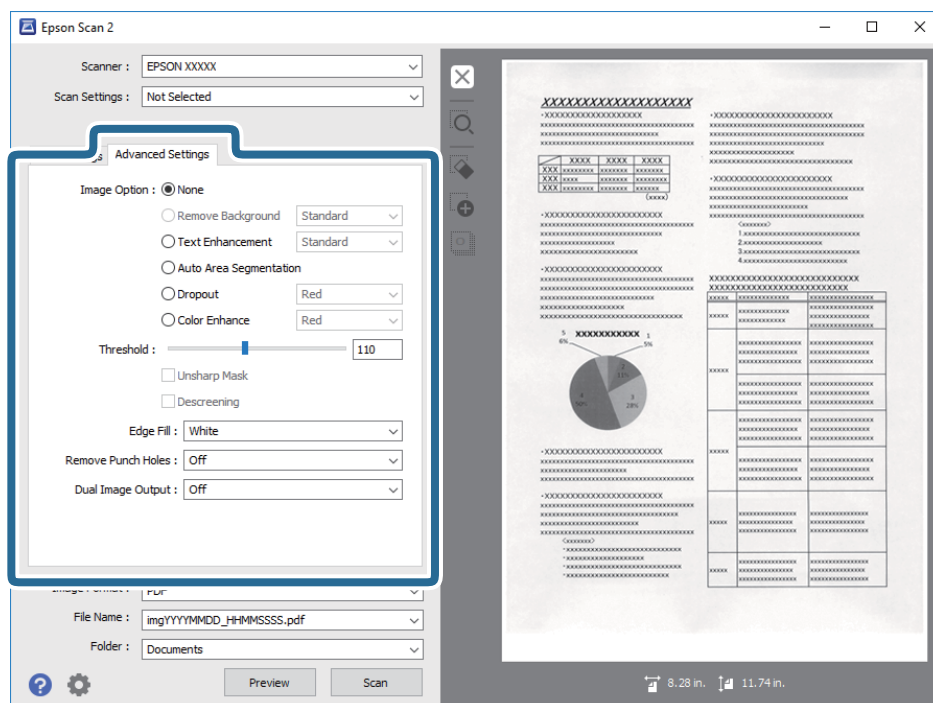
## Functies voor beeldafstellingen

U kunt gescande afbeeldingen aanpassen met de functies op het tabblad **Geavanceerde instellingen** in Epson Scan 2.

Met uitzondering van enkele functies, kunt u de resultaten van uw aanpassingen in het voorbeeldvenster bekijken.

### Opmerking:

- Sommige items zijn mogelijk niet beschikbaar, afhankelijk van andere instellingen die u hebt geconfigureerd.
- Afhankelijk van het origineel worden de gescande afbeeldingen mogelijk niet correct aangepast.



### Gerelateerde informatie

#### ➔ “Achtergrond verwijderen” op pagina 71

U kunt de achtergrond verwijderen uit het origineel.

#### ➔ “Tekst verbeteren” op pagina 72

U kunt wazige letters in het origineel helder en scherp maken. U kunt tevens de verschuiving of ongelijkheid van de achtergrond verminderen.

#### ➔ “Gebieden autom. Scheiden” op pagina 72

U kunt letters duidelijk maken en afbeeldingen vloeiend maken bij het uitvoeren van scans in zwart en wit voor een document dat afbeeldingen bevat.

#### ➔ “Drop-out” op pagina 72

U kunt de gespecificeerde kleur verwijderen uit de gescande afbeelding en deze vervolgens opslaan in grijswaarden of in zwart-wit. U kunt bijvoorbeeld markeringen of opmerkingen die u in de kantlijn hebt geschreven met een gekleurde pen, wissen bij het scannen.

#### ➔ “Kleur verbeteren” op pagina 73

## Geavanceerd scannen

U kunt de voor de gescande afbeelding opgegeven kleur verbeteren en deze vervolgens opslaan in grijswaarden of zwart-wit. U kunt bijvoorbeeld letters of lijnen verbeteren die lichte kleuren hebben.

➔ **“Helderheid” op pagina 73**

U kunt de helderheid voor de gehele afbeelding aanpassen.

➔ **“Contrast” op pagina 73**

U kunt het contrast voor de gehele afbeelding aanpassen. Als u het contrast vergroot, worden de heldere gebieden helderder, en de donkere gebieden donkerder. Als u echter het contrast vermindert, zijn de verschillen tussen de heldere en donkere gebieden van de afbeelding minder duidelijk.

➔ **“Gamma” op pagina 74**

U kunt het gamma (helderheid van het tussenbereik) voor de gehele afbeelding aanpassen. Als de afbeelding te licht of te donker is, kunt u de helderheid aanpassen.

➔ **“Drempelwaarde” op pagina 74**

U kunt de rand voor monochroom binair aanpassen (zwart en wit). Verhoog de drempel en het zwarte kleurgebied wordt groter. Verlaag de drempel en het witte kleurgebied wordt groter.

➔ **“Verscherpen” op pagina 74**

U kunt de omtreklijnen van de afbeelding verbeteren en verscherpen.

➔ **“Ontrasteren” op pagina 75**

U kunt moiré-patronen (webachtige schaduwen) verwijderen die verschijnen bij het scannen van gedrukt papier, zoals een tijdschrift.

➔ **“Rand bijkleuren” op pagina 75**

U kunt de schaduw verwijderen die werd aangemaakt rond de gescande afbeelding.

➔ **“Perforatie verwijderen” op pagina 75**

U kunt de schaduwen van gaten op de gescande afbeelding verwijderen bij het scannen van originelen van geperforeerde gaten.

➔ **“Dual Image Output (alleen voor Windows)” op pagina 76**

U kunt eenmaal scannen en twee afbeeldingen met verschillende uitvoerinstellingen tegelijkertijd opslaan.

## Beeldoptie

U kunt het effect selecteren voor de gescande afbeelding.

### **Achtergrond verwijderen**

U kunt de achtergrond verwijderen uit het origineel.

U kunt het niveau van het effect selecteren als u op het tabblad **Hoofdinstantellingen** > **Beeldtype** > **Kleur** selecteert. Als u **Hoog** selecteert, kunt u de achtergrondkleur van de originelen verwijderen, zoals bij gekleurd papier of bij papier dat door zonlicht of de tijd is verkleurd.

Als u deze functie wilt gebruiken, moet de achtergrondkleur van de originelen de lichtste kleur in de originelen zijn, en moet deze kleur overal hetzelfde zijn. De functie wordt niet correct toegepast als de achtergrond patronen bevat, of als het origineel tekst of illustraties bevat van een lichtere kleur dan de achtergrond.

#### **Opmerking:**

*Deze functie is niet beschikbaar wanneer u het tabblad **Hoofdinstantellingen** > **Beeldtype** > **Zwart-wit** selecteert.*

## Geavanceerd scannen

### Tekst verbeteren

U kunt wazige letters in het origineel helder en scherp maken. U kunt tevens de verschuiving of ongelijkheid van de achtergrond verminderen.



Wanneer u het tabblad **Hoofdinstantellingen** > **Beeldtype** > **Kleur** or **Grijs** selecteert, kunt u het niveau van het effect kiezen tussen **Standaard** en **Hoog**

Wanneer u het tabblad **Hoofdinstantellingen** > **Beeldtype** > **Zwart-wit** selecteert, wordt de knop **Instellingen** beschikbaar waarmee u gedetailleerde instellingen kunt opgeven voor het niveau van het effect in het scherm **Instellingen tekstverbetering**.

#### Opmerking:

Voor het gebruik van deze functie, moet u de **Resolutie** in het tabblad **Hoofdinstantellingen** instellen op 600 dpi of minder.

### Gebieden autom. Scheiden

U kunt letters duidelijk maken en afbeeldingen vloeiend maken bij het uitvoeren van scans in zwart en wit voor een document dat afbeeldingen bevat.



U kunt de kwaliteit van het afbeeldingsdeel van het origineel aanpassen vanuit **Helderheid** en **Contrast**.

#### Opmerking:

U kunt alleen instellingen maken voor deze functie bij het selecteren van het tabblad **Hoofdinstantellingen** > **Beeldtype** > **Zwart-wit**.

Voor het gebruik van deze functie, moet u de **Resolutie** in het tabblad **Hoofdinstantellingen** instellen op 600 dpi of minder.

### Drop-out

U kunt de gespecificeerde kleur verwijderen uit de gescande afbeelding en deze vervolgens opslaan in grijswaarden of in zwart-wit. U kunt bijvoorbeeld markeringen of opmerkingen die u in de kantlijn hebt geschreven met een gekleurde pen, wissen bij het scannen.





## Geavanceerd scannen

Als u **Aanpassen** selecteert in de lijst met kleuren in **Drop-out**, kunt u instellingen maken voor de kleur die u wilt verwijderen terwijl u het voorbeeldvenster controleert (alleen voor Windows).

**Opmerking:**

*Deze functie is niet beschikbaar bij het selecteren van het tabblad **Hoofdinstellingen** > **Beeldtype** > **Automatisch** of **Kleur**.*

### **Kleur verbeteren**

U kunt de voor de gescande afbeelding opgegeven kleur verbeteren en deze vervolgens opslaan in grijswaarden of zwart-wit. U kunt bijvoorbeeld letters of lijnen verbeteren die lichte kleuren hebben.



Als u **Aanpassen** selecteert in de lijst met kleuren in **Kleur verbeteren**, kunt u instellingen maken voor de kleur die u wilt verbeteren terwijl u het voorbeeldvenster controleert (alleen voor Windows).

**Opmerking:**

*Deze functie is niet beschikbaar bij het selecteren van het tabblad **Hoofdinstellingen** > **Beeldtype** > **Automatisch** of **Kleur**.*

### **Helderheid**

U kunt de helderheid voor de gehele afbeelding aanpassen.



**Opmerking:**

*Deze functie is niet beschikbaar afhankelijk van de instellingen op het tabblad **Hoofdinstellingen** > **Beeldtype** of de instellingen op het tabblad **Geavanceerde instellingen**.*

### **Contrast**

U kunt het contrast voor de gehele afbeelding aanpassen. Als u het contrast vergroot, worden de heldere gebieden helderder, en de donkere gebieden donkerder. Als u echter het contrast vermindert, zijn de verschillen tussen de heldere en donkere gebieden van de afbeelding minder duidelijk.



## Geavanceerd scannen

### Opmerking:

Deze functie is niet beschikbaar afhankelijk van de instellingen op het tabblad **Hoofdinstellingen** > **Beeldtype** of de instellingen op het tabblad **Geavanceerde instellingen**.

## Gamma

U kunt het gamma (helderheid van het tussenbereik) voor de gehele afbeelding aanpassen. Als de afbeelding te licht of te donker is, kunt u de helderheid aanpassen.

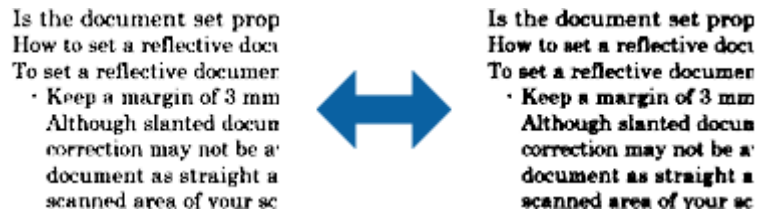


### Opmerking:

Deze functie is niet beschikbaar afhankelijk van de instellingen op het tabblad **Hoofdinstellingen** > **Beeldtype** of de instellingen op het tabblad **Geavanceerde instellingen**.

## Drempelwaarde

U kunt de rand voor monochroom binair aanpassen (zwart en wit). Verhoog de drempel en het zwarte kleurgebied wordt groter. Verlaag de drempel en het witte kleurgebied wordt groter.



### Opmerking:

Deze functie is mogelijk niet beschikbaar afhankelijk van de instellingen op het tabblad **Hoofdinstellingen** > **Beeldtype** of de instellingen op het tabblad **Geavanceerde instellingen**.

## Verscherpen

U kunt de omtreklijnen van de afbeelding verbeteren en verscherpen.



### Opmerking:

Deze functie is niet beschikbaar bij het selecteren van het tabblad **Hoofdinstellingen** > **Beeldtype** > **Zwart-wit**.

## Geavanceerd scannen

### Ontrasteren

U kunt moiré-patronen (webachtige schaduwen) verwijderen die verschijnen bij het scannen van gedrukt papier, zoals een tijdschrift.



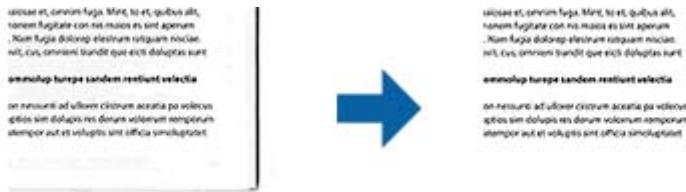
Om te controleren op moiré-patronen, moet u de afbeelding weergeven op 100 % (1:1). Als de weergegeven afbeelding wordt uitgezoomd, lijkt de afbeelding ruw en kan het lijken alsof het moiré-patronen heeft.

#### Opmerking:

- Voor het gebruik van deze functie, moet u de **Resolutie** in het tabblad **Hoofdinstellingen** instellen op 600 dpi of minder.
- Deze functie is niet beschikbaar bij het selecteren van het tabblad **Hoofdinstellingen** > **Beeldtype** > **Zwart-wit**.
- Het effect van deze functie kan niet worden gecontroleerd in het voorbeeldvenster.
- Deze functie verzacht de scherpte van de gescande afbeelding.

### Rand bijkleuren

U kunt de schaduw verwijderen die werd aangemaakt rond de gescande afbeelding.



Voor dubbelzijdig scannen worden de instellingen voor het bereik voor opvullen van de randen gespiegeld voor de achterkant van het origineel.

Als u **Instellingen** selecteert, wordt het scherm **Niveau Rand bijkleuren** weergegeven en kunt u het bereik voor opvullen van de randen aanpassen voor de bovenkant, onderkant, linkerkant en rechterkant.

#### Opmerking:

Het effect van deze functie kan niet worden gecontroleerd in het voorbeeldvenster.

### Perforatie verwijderen

U kunt de schaduwen van gaten op de gescande afbeelding verwijderen bij het scannen van originelen van geperforeerde gaten.

## Geavanceerd scannen

U kunt de schaduwen verwijderen van ronde of vierkante perforatiegaten die zich binnen een bereik van 20 mm (0,79 in.) van de randen van het origineel bevinden.



### Opmerking:

- Deze functie is alleen beschikbaar bij het scannen van witte of licht gekleurde originelen.
- Afhankelijk van de gescande originelen kunnen de schaduwen van de perforatiegaten wellicht niet worden verwijderd.
- Het effect van deze functie kan niet worden gecontroleerd in het voorbeeldvenster.

## Dual Image Output (alleen voor Windows)

U kunt eenmaal scannen en twee afbeeldingen met verschillende uitvoerinstellingen tegelijkertijd opslaan.

Het scherm **Instellingen voor Output 2** wordt weergegeven bij het selecteren van **Aan** of **Instellingen**. Wijzig de instellingen voor de tweede gescande afbeelding (afbeelding 2).

## Opslaan als een Searchable PDF

U kunt gescande afbeeldingen opslaan als een Searchable PDF. Dit is een pdf-bestand waarin zoekbare tekstgegevens zijn ingebed.

### Opmerking:

- Tekst in het origineel wordt herkend met *Optical Character Recognition (OCR, optische tekenherkenning)* en in de gescande afbeelding ingebed.
- Deze functie is alleen beschikbaar wanneer de *OCR-component van EPSON Scan (Windows)* of de *OCR-component van Epson Scan 2 (Mac OS)* is geïnstalleerd.

1. Plaats het origineel op de scanner.
2. Start Epson Scan 2.
3. Configureer instellingen voor elk item op het tabblad **Hoofdinstellingen**.
4. Klik op **Voorbeeldscan**.
5. Plaats het uitgeworpen origineel opnieuw wanneer u de ADF gebruikt.
6. Controleer de voorbeeldweergave en pas indien nodig op het tabblad **Geavanceerde instellingen** de instellingen aan.
7. Selecteer **Searchable PDF** in het menu **Beeldformaat**.
8. Selecteer **Opties** uit de lijst **Beeldformaat** om het venster **Afbeeldingsformaatopties** te openen.
9. Selecteer het tabblad **Tekst** in het venster **Afbeeldingsformaatopties**.

## Geavanceerd scannen

10. Controleer of de taal van het origineel is geselecteerd in de lijst **Taal**.
11. Klik op **OK** om het venster **Afbeeldingsformaatopties** te sluiten.
12. Controleer de naam waaronder het bestand wordt opgeslagen, dat wordt weergegeven in **Bestandsnaam**.
13. Selecteer de map waarin de gescande afbeelding moet worden opgeslagen in de lijst **Map**.
14. Klik op **Scannen**.

De gescande afbeelding wordt opgeslagen als een Searchable PDF.

### Gerelateerde informatie

- ➔ [“Scannen met Epson Scan 2” op pagina 50](#)
- ➔ [“Originelen plaatsen” op pagina 23](#)
- ➔ [“Tekst wordt niet correct herkend wanneer ik opsla als een Searchable PDF” op pagina 109](#)

## Opslaan als bestand in Office-indeling (alleen voor Windows)

Met Document Capture Pro kunt u gescande afbeeldingen opslaan in een bestand met een Microsoft® Office-indeling.

U kunt de volgende indelingen selecteren.


- Microsoft® Word (.docx)
- Microsoft® Excel® (.xlsx)
- Microsoft® PowerPoint® (.pptx)

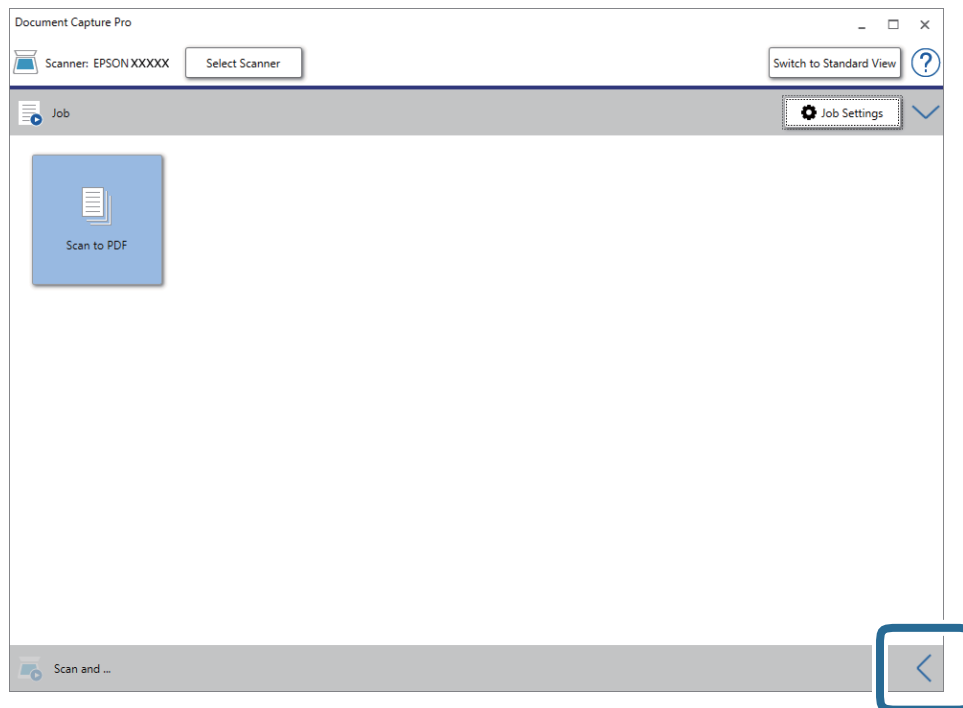
### **Opmerking:**

*Deze functie is alleen beschikbaar wanneer de OCR-component van EPSON Scan is geïnstalleerd.*

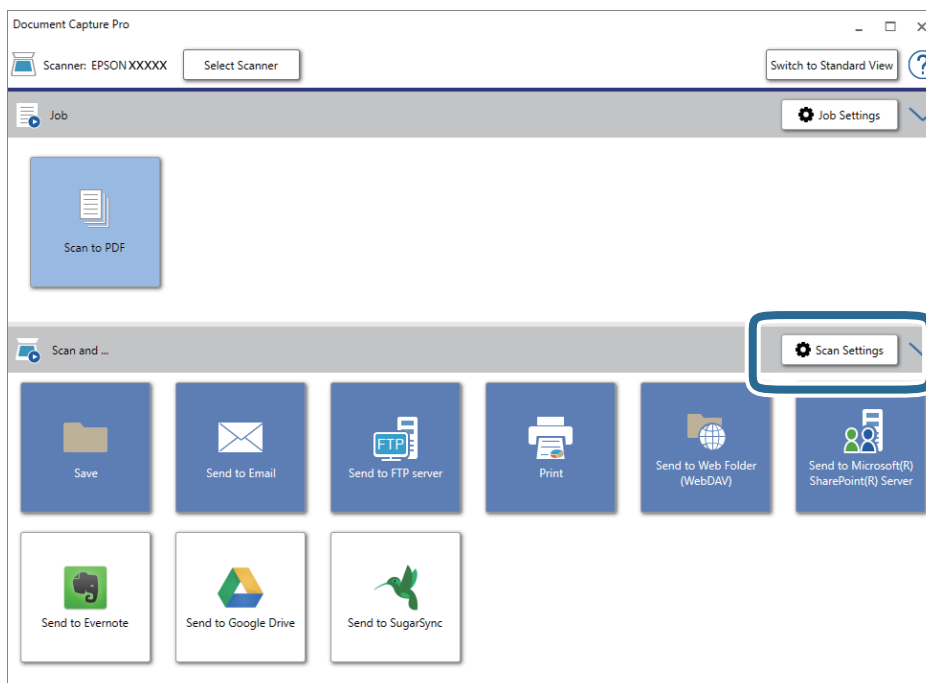
1. Plaats het origineel op de scanner.
2. Start Document Capture Pro.

## Geavanceerd scannen

- Klik op de balk **Scannen en...** op  om het bestemmings scherm weer te geven.  
Als u het bestemmings scherm al hebt weergegeven, slaat u deze procedure over.



- Klik op **Scaninstellingen** om het scherm **Scaninstellingen** weer te geven.



- Programmeer de scaninstellingen en klik vervolgens op **OK**.

## Geavanceerd scannen

6. Klik op een van de bestemmingspictogrammen.  
De scantaak wordt gestart. Na het scannen wordt het scherm **Opslaginstellingen** of het scherm **Overdrachtinstellingen** weergegeven.
7. Selecteer de gewenste Office-indeling voor het bestand dat u wilt opslaan in de lijst **Bestandstype**.
8. Klik op **Opties** om het venster met de optionele instellingen weer te geven.
9. Programmeer de instellingen voor elk item in het venster en klik vervolgens op **OK**.
10. Configureer andere instellingen in het venster **Opslaginstellingen** of het venster **Overdrachtinstellingen** en klik vervolgens op **OK**.  
De gescande afbeelding wordt opgeslagen als bestand met Office-indeling.

### Gerelateerde informatie

- ➔ [“Scannen met Document Capture Pro \(Windows\)” op pagina 54](#)
- ➔ [“Originelen plaatsen” op pagina 23](#)

---

## Een taak instellen (Scannen, Opslaan en Verzenden)

Wanneer de volgende bewerkingen op volgorde worden uitgevoerd, worden ze een taak genoemd: **1. Scan > 2. Opslaan > 3. Versturen**.

Als u een reeks bewerkingen vooraf als taak registreert met Document Capture Pro (Windows) of Document Capture (Mac OS), kunt u alle bewerkingen eenvoudig uitvoeren door de taak te selecteren.

### **Opmerking:**

*Document Capture Pro biedt geen ondersteuning voor Windows Vista, Windows XP en Windows Server.*

## Een taak maken en registreren (Windows)

In dit gedeelte leest u hoe u een taak instelt in Document Capture Pro. Raadpleeg de Helpfunctie van Document Capture Pro voor meer informatie over de functies.

1. Start Document Capture Pro.
2. Klik op **Taakinstellingen** in het bovenste scherm.  
De **Taaklijst** wordt weergegeven.
3. Klik op **Nieuw**.  
Het scherm **Taakinstellingen** wordt weergegeven.
4. Configureer de taakinstellingen in het scherm **Taakinstellingen**.
  - Naam taak:** voer de naam in van de taak die u wilt registreren.
  - Scan-instellingen:** configureer scaninstellingen zoals het formaat van de originelen of de resolutie.

## Geavanceerd scannen


- Opslaginstellingen:** stel de bestemming voor opslaan, de instelling voor opslaan, de naamgevingsregels voor de bestanden, enz. in. Doorlopend gescande afbeeldingen kunt u automatisch sorteren en opslaan door scheidingsmethoden te gebruiken, zoals blanco vellen tussen de originelen of streepjescodes op de originelen.
  - Bestemmingsinstellingen:** selecteer de bestemming voor de gescande afbeeldingen. U kunt deze per e-mail verzenden of ze doorsturen naar een FTP-server of een webserver.
5. Klik op **OK** om terug te keren naar het scherm **Taaklijst**.  
De taak die u hebt gemaakt, wordt geregistreerd in de **Taaklijst**.
  6. Klik op **OK** om terug te keren naar het bovenste scherm.

### Gerelateerde informatie

- ➔ [“Document Capture Pro/Document Capture” op pagina 15](#)
- ➔ [“Scannen met Document Capture Pro \(Windows\)” op pagina 54](#)

## Een taak maken en registreren (Mac OS)

In dit gedeelte leest u hoe u een taak instelt in Document Capture. Raadpleeg de Helpfunctie van Document Capture voor meer informatie over de functies.

1. Start Document Capture.
2. Klik op het pictogram  in het hoofdvenster.  
Het venster **Taaklijst** wordt weergegeven.
3. Klik op het pictogram +.  
Het venster **Taakinstellingen** wordt weergegeven.
4. Configureer de taakinstellingen in het venster **Taakinstellingen**.
  - Naam taak:** voer de naam in van de taak die u wilt registreren.
  - Scan:** configureer scaninstellingen zoals het formaat van de originelen of de resolutie.
  - Uitvoer:** stel de bestemming voor opslaan, de instelling voor opslaan, de naamgevingsregels voor de bestanden, enz. in.
  - Bestemming:** selecteer de bestemming voor de gescande afbeeldingen. U kunt deze per e-mail verzenden of ze doorsturen naar een FTP-server of een webserver.
5. Klik op **OK** om terug te keren naar het venster **Taaklijst**.  
De taak die u hebt gemaakt, wordt geregistreerd in de **Taaklijst**.
6. Klik op **OK** om terug te keren naar het hoofdvenster.

### Gerelateerde informatie

- ➔ [“Document Capture Pro/Document Capture” op pagina 15](#)
- ➔ [“Scannen met Document Capture \(Mac OS\)” op pagina 59](#)



## Scheidingsfunctie (alleen voor Windows)

U kunt de scheidingsfunctie gebruiken wanneer u Document Capture Pro gebruikt.

Als u streepjescode- of tekst-informatie invoert, kunt u ingewikkelde documenten automatisch identificeren en scheiden of sorteren met de streepjescode-informatie in het document, of door blanco pagina's in te voegen in een document.

Wanneer u meerdere documenten scant en scheidingsinformatie of een opgegeven aantal pagina's gebruikt om het document in meerdere bestanden te scheiden, kan elk afzonderlijk bestand in een specifieke map worden opgeslagen.

U kunt bijvoorbeeld de volgende scheidingsinstellingen configureren.

**Opmerking:**

*Document Capture Pro biedt geen ondersteuning voor Windows Vista, Windows XP en Windows Server.*

### Scheid de gegevens elke drie pagina's en sla op als pdf-bestanden met meerdere pagina's (vaste pagina's)

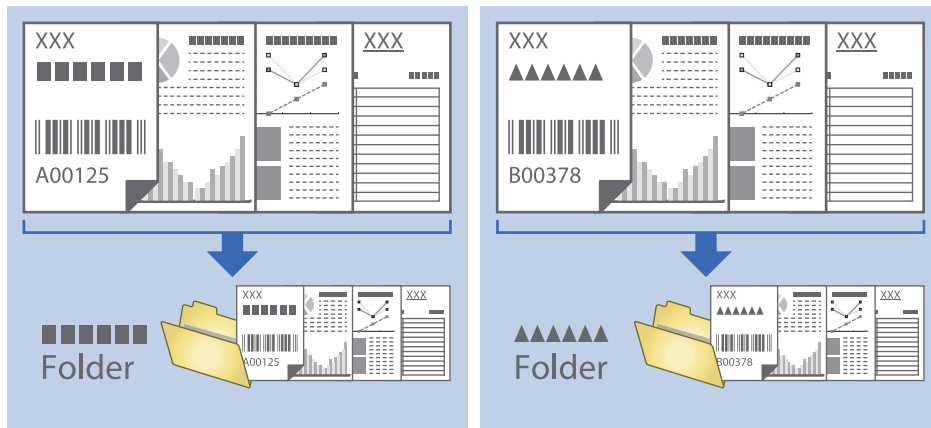


### Voer streepjescode-informatie in en sla op als pdf-bestanden met meerdere pagina's



## Geavanceerd scannen

### Voer streepjescode-informatie in en scheid naar mappen

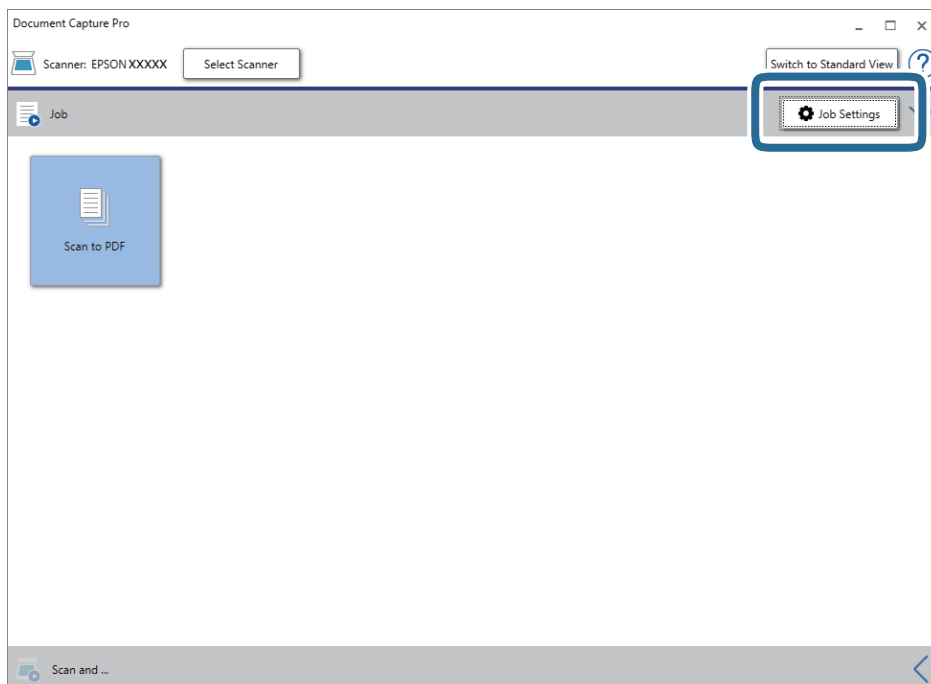


## Sorteren en opslaan van gescande afbeeldingen in een aparte map

Met Document Capture Pro kunt u gescande afbeeldingen automatisch sorteren en opslaan naar een aparte map.

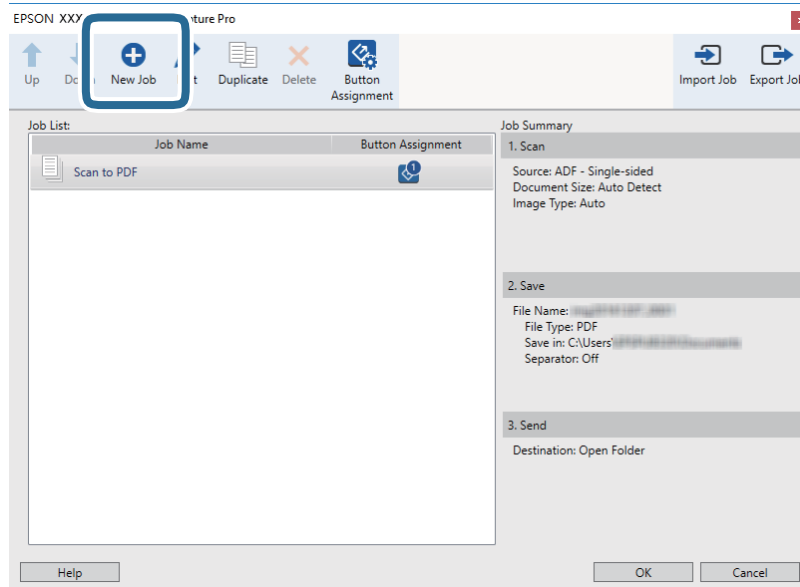
Voor het sorteren van gescande afbeeldingen kunt u verschillende methoden gebruiken, zoals blanco vellen tussen de originelen of streepjescodes op de originelen.

1. Plaats de originelen met de indicatoren, zoals blanco pagina's tussen de pagina's waar u de gescande afbeeldingen wilt scheiden.
2. Start Document Capture Pro.
3. Klik op **Taakinstellingen**.

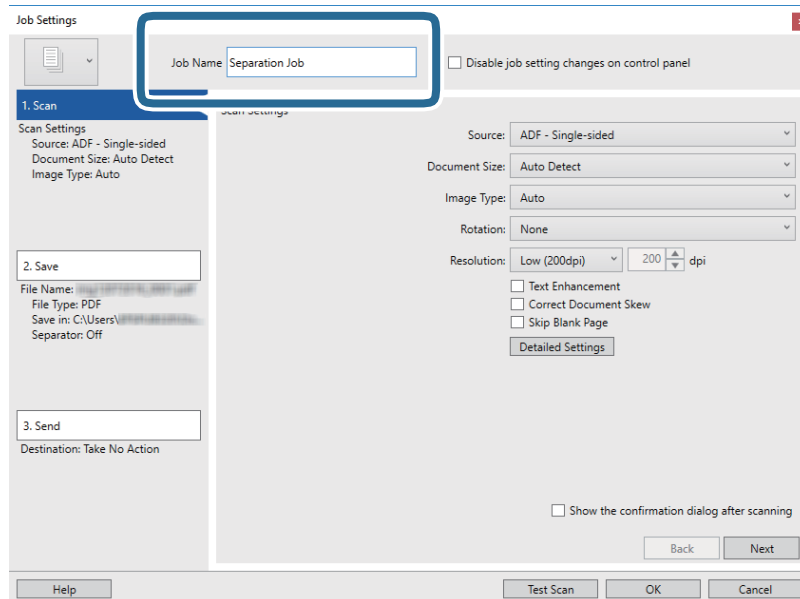


## Geavanceerd scannen

4. Klik op **Nieuw**.

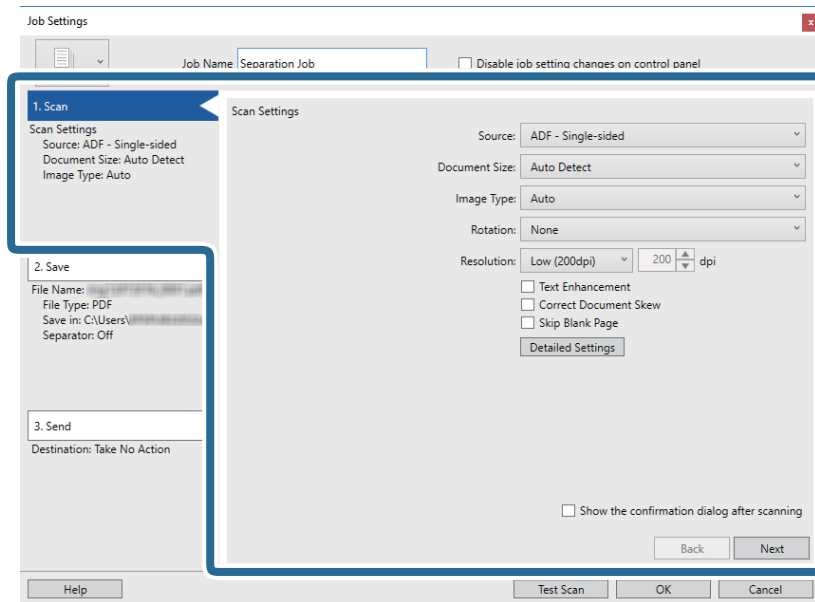


5. Stel de **Naam taak** in.

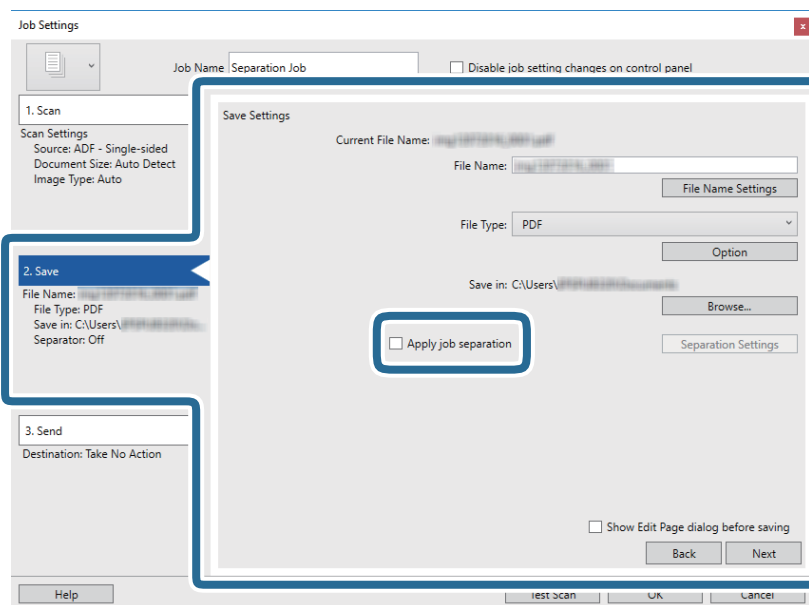


## Geavanceerd scannen

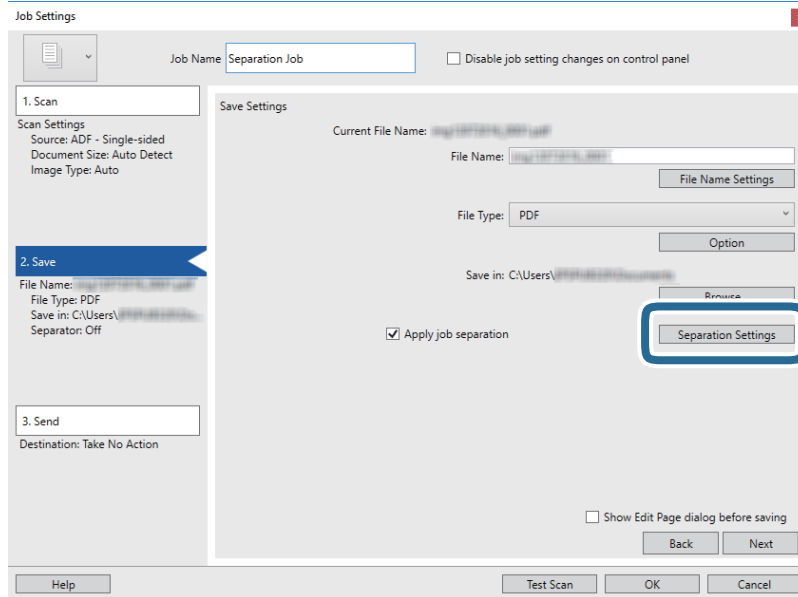
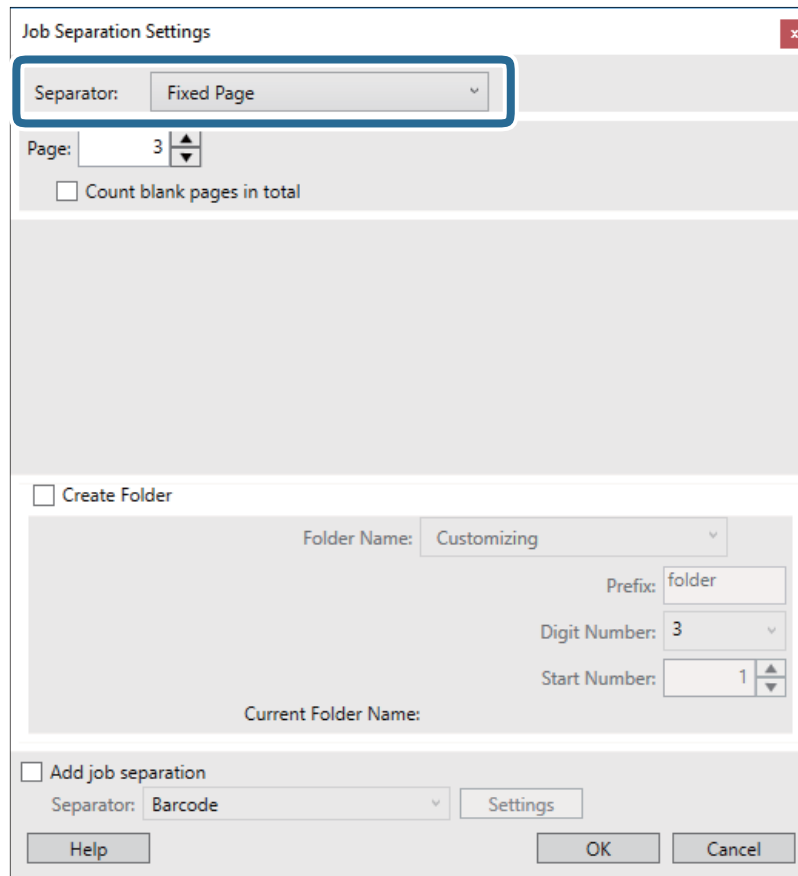
6. Configureer de scaninstellingen op het tabblad **1. Scan**.



7. Klik op **2. Opslaan**, configureer de instellingen voor opslaan en selecteer vervolgens **Gebruik taakscheiding**.



## Geavanceerd scannen

8. Klik op **Instellingen scheiding**.9. Selecteer **Scheiding** in het scherm **Instellingen taakscheiding**.

- Vastgestelde pagina:** selecteer deze optie om op de aangeven pagina te scheiden en op te delen in bestanden.
- Blanco pagina:** selecteer deze optie om te scheiden door blanco pagina's te detecteren.

## Geavanceerd scannen

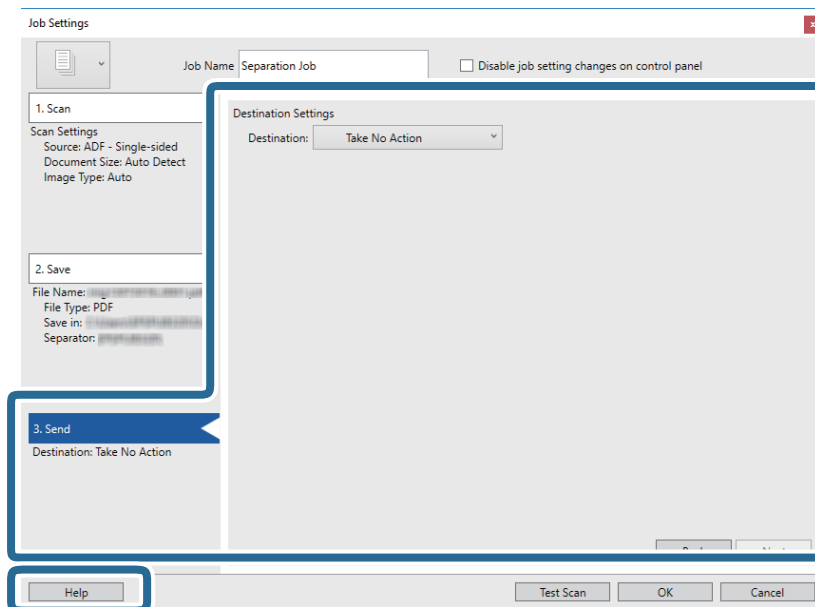
- Streepjescode:** selecteer deze optie om te scheiden door op streepjescodes te detecteren.
- OCR:** selecteer deze optie om tekens te detecteren met OCR (optische tekenherkenning) en op basis hiervan te scheiden.
- Patch Code:** selecteer deze optie om te scheiden door de **Patch Code** te detecteren.

10. Configureer gedetailleerde instellingen voor scheiden en klik vervolgens op **OK**.

De instellingen voor scheiden variëren afhankelijk van de **Scheiding** die u hebt geselecteerd. Klik voor details over de instellingen voor scheiden op **Help** in het scherm en zie de help voor Document Capture Pro.

11. Klik op **3. Versturen** en selecteer vervolgens de **Bestemming**.

Instellingsitems voor de bestemming worden weergegeven op basis van de bestemming die u hebt geselecteerd. Configureer desgewenst gedetailleerde instellingen. Klik op **Help** voor details over elk item.




12. Klik op **OK** om het scherm **Taakinstellingen** te sluiten.

13. Klik op **OK** om het scherm met de takenlijst te sluiten.

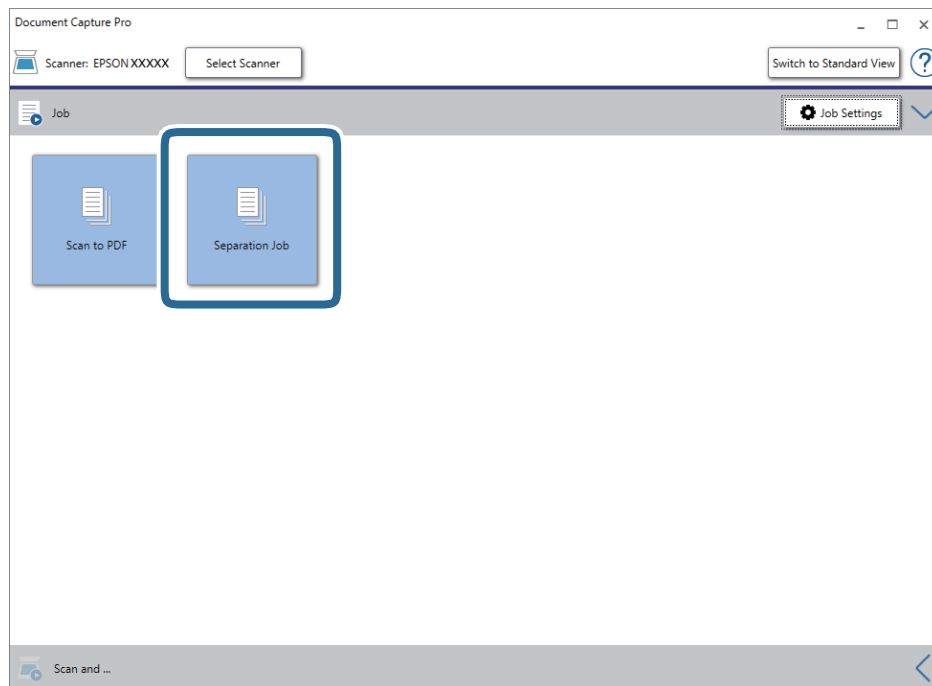
De scheidingstaak is gemaakt.

14. Controleer of de hendel voor paginascheiding op de scanner correct is ingesteld.

Als u normale originelen wilt scannen, zoals papier van A4-formaat, stelt u de hendel in op  (gescheiden invoer). Als u bijzondere originelen wilt scannen, zoals gevouwen documenten, plastic kaarten of carrier sheets, stelt u de hendel in op  (niet-gescheiden invoer).

## Geavanceerd scannen

15. Klik op het taakpictogram.



De scheidingstaak wordt uitgevoerd.

16. Volg de instructies op het scherm.

De gescande afbeelding wordt gescheiden en opgeslagen met de instellingen die u voor de taak hebt geconfigureerd.

### Gerelateerde informatie

- ➔ [“Scannen met Document Capture Pro \(Windows\)”](#) op pagina 54
- ➔ [“Originelen plaatsen”](#) op pagina 23

# Onderhoud


---

## De buitenzijde van de scanner schoonmaken

Veeg met een droge doek of een vochtige doek met een mild reinigingsmiddel en water eventuele vlekken van de behuizing.

**Belangrijk:**

- Maak de scanner nooit schoon met alcohol, verdunner of bijtende oplosmiddelen. Er kan vervorming of kleurverandering optreden.*
- Zorg ervoor dat er geen water in het apparaat komt. Hierdoor kan een storing optreden.*
- Verwijder nooit de behuizing van de scanner.*

1. Druk op de knop  om de scanner uit te schakelen.
2. Koppel de lichtnetadapter los van de scanner.
3. Maak de behuizing schoon met water met een mild schoonmaakmiddel.


---

## De binnenzijde van de scanner schoonmaken

Nadat u de scanner een tijdje hebt gebruikt, kunnen papierstof en stof uit de omgeving op de roller of het glas in de scanner problemen veroorzaken bij de papierinvoer of kwaliteitsproblemen opleveren bij de gescande afbeeldingen. Reinig de binnenzijde van de scanner elke 5,000 scans. U kunt de recentste tellerstand voor het aantal scans controleren in Epson Scan 2 Utility.

**Belangrijk:**

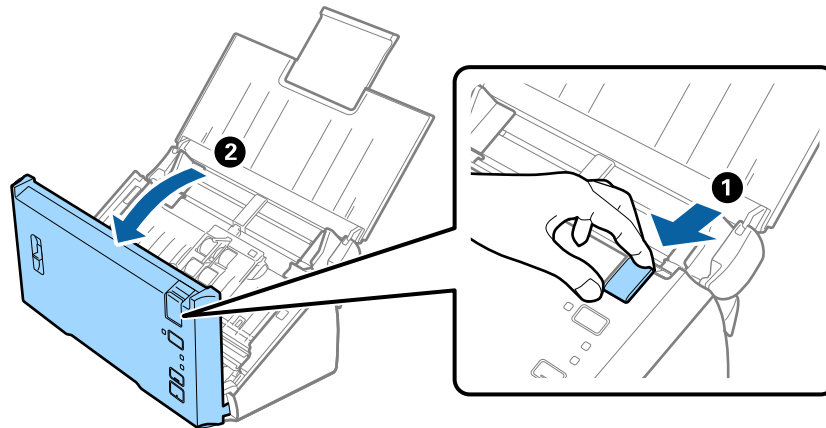
- Maak de scanner nooit schoon met alcohol, verdunner of bijtende oplosmiddelen. Er kan vervorming of kleurverandering optreden.*
- Spuit nooit vloeistof of smeermiddel op de scanner. Schade aan de apparatuur of onderdelen kan leiden tot ongewone bewerkingen.*
- Verwijder nooit de behuizing van de scanner.*

1. Druk op de knop  om de scanner uit te schakelen.
2. Koppel de lichtnetadapter los van de scanner.

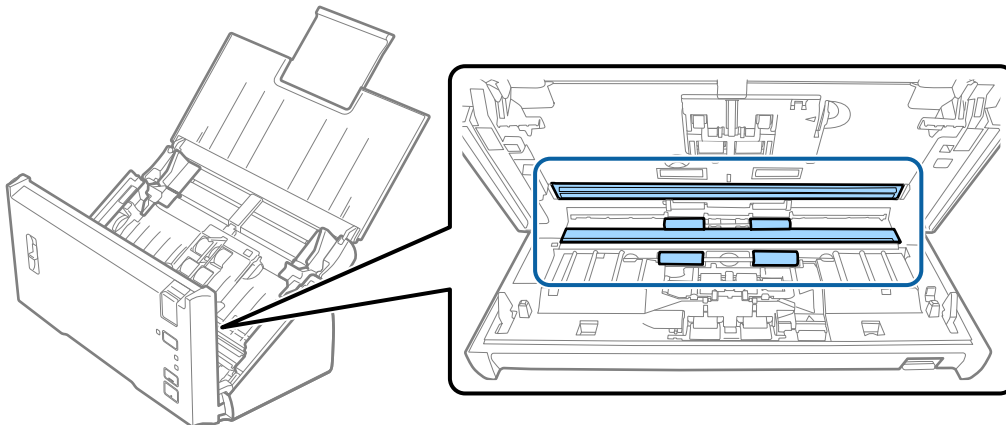


## Onderhoud

3. Trek aan de hendel voor het openen van het deksel en open het scannerdeksel.



4. Veeg met een zachte doek of een originele Epson-reinigingsset vlekken van de plastic roller en de glasplaat onder in het scannerdeksel.

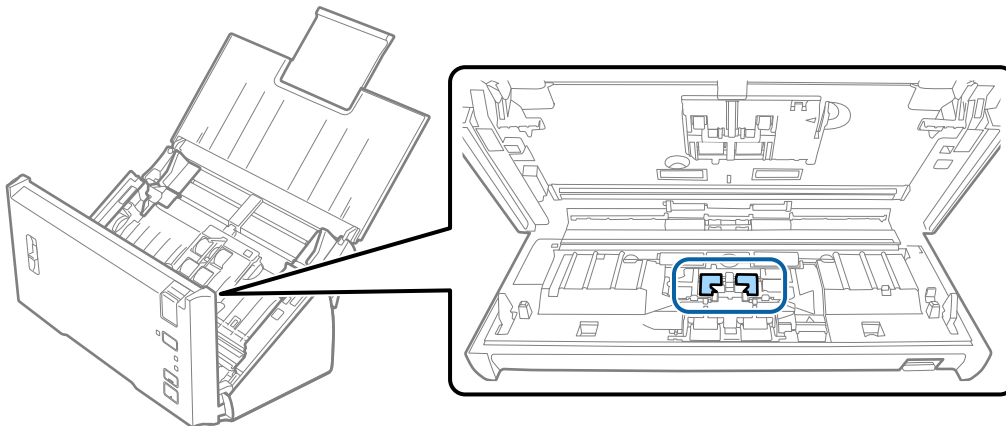


**!** **Belangrijk:**

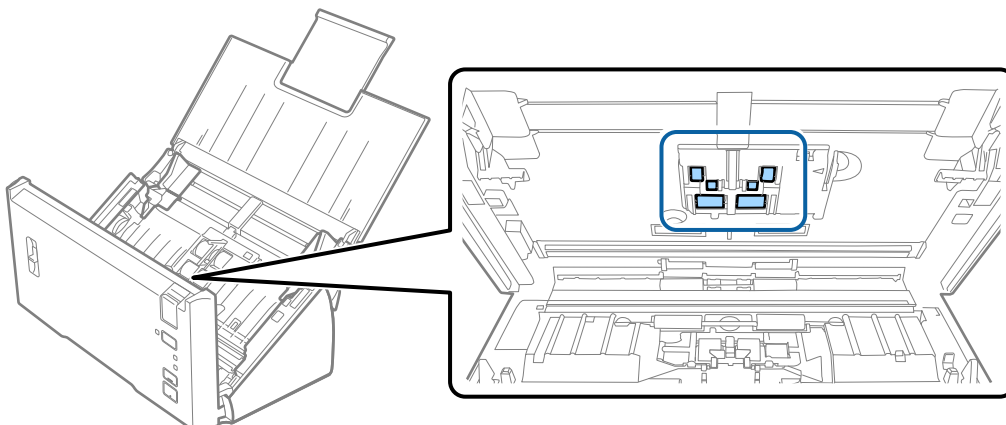
- Druk niet te hard op de glasplaat.
- Gebruik geen borstel of hard gereedschap. Krassen op de glasplaat kunnen de scankwaliteit beïnvloeden.
- Spuit geen reiniger direct op de glasplaat.

**Onderhoud**

5. Veeg met een zachte doek eventueel aanwezig stof of vuil van de scheidingsrol.


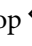
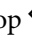


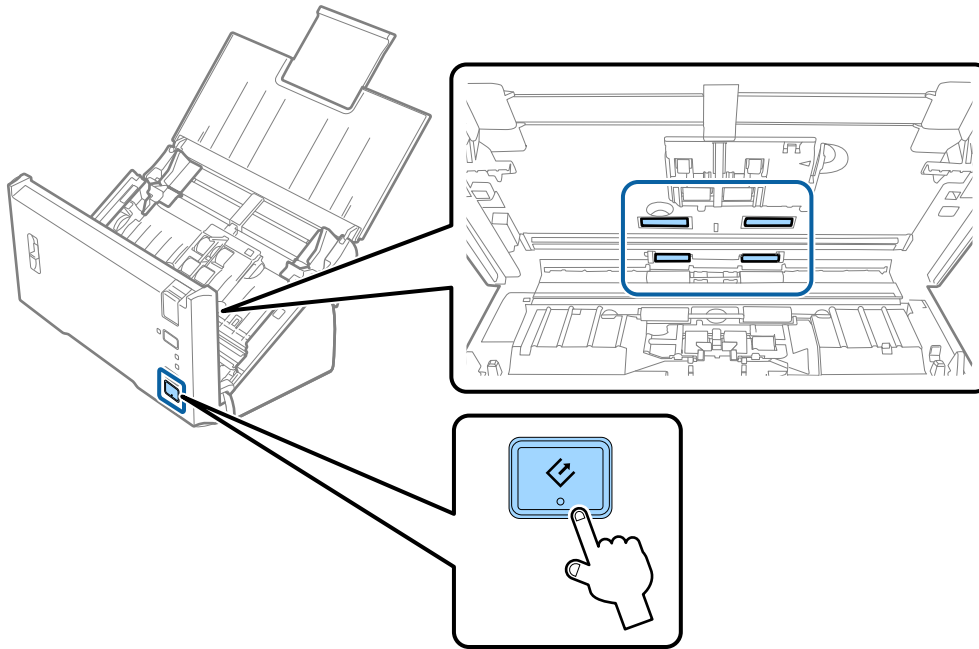
6. Veeg met een zachte doek eventueel aanwezig stof of vuil van de transportrol.



7. Sluit de lichtnetadapter aan en schakel de scanner in.

## Onderhoud

8. Houd de knop  ten minste twee seconden ingedrukt terwijl u het scannerdeksel opent. De rollen onderin bewegen en de reinigingsmodus van de scanner wordt ingeschakeld. De rollen draaien elke keer dat u op de knop  drukt. Druk meerdere keren op de knop  om de rollen te draaien. Maak met een zachte doek de rollen schoon terwijl ze draaien. Herhaal deze stap totdat de rollen schoon zijn.

**Let op:**

Zorg ervoor dat uw handen of uw haren niet in het mechanisme klem komen te zitten terwijl u de rol bedient. Hierdoor kan letsel ontstaan.

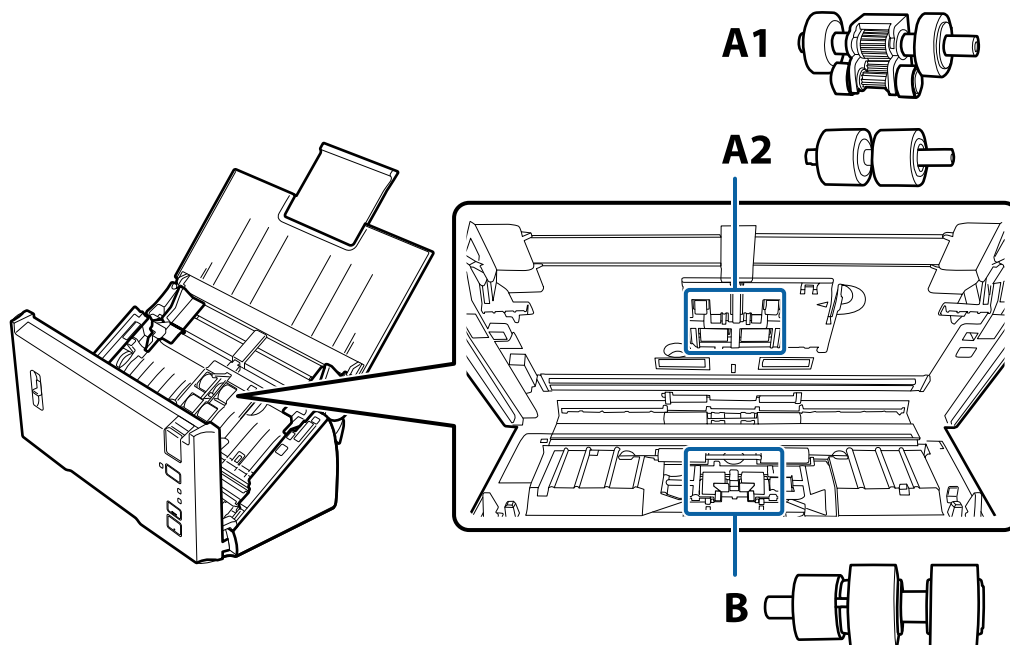
9. Sluit het scannerdeksel.  
De reinigingsmodus van de scanner wordt uitgeschakeld.

**Gerelateerde informatie**


➔ [“De rollerset vervangen” op pagina 92](#)

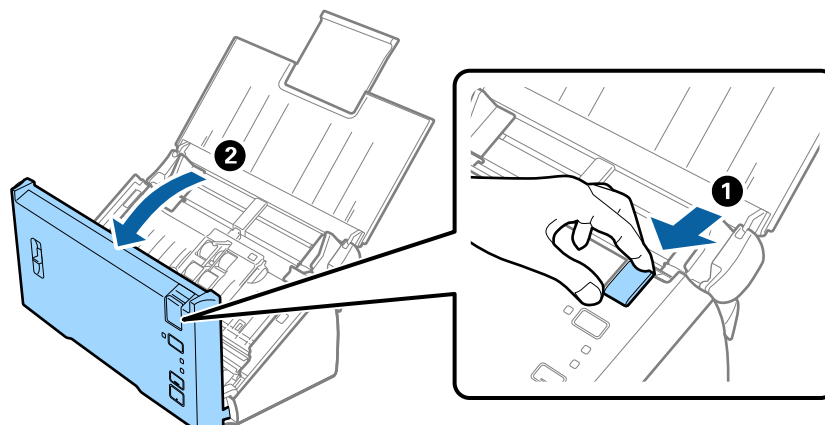
## De rollerset vervangen

De rollerset (de transportrol en de scheidingsrol) moeten worden vervangen wanneer het aantal scan de levensduur van de rollen heeft overschreden. Wanneer een vervangingsbericht wordt weergegeven op de computer, volgt u de onderstaande stappen om de vervanging uit te voeren.



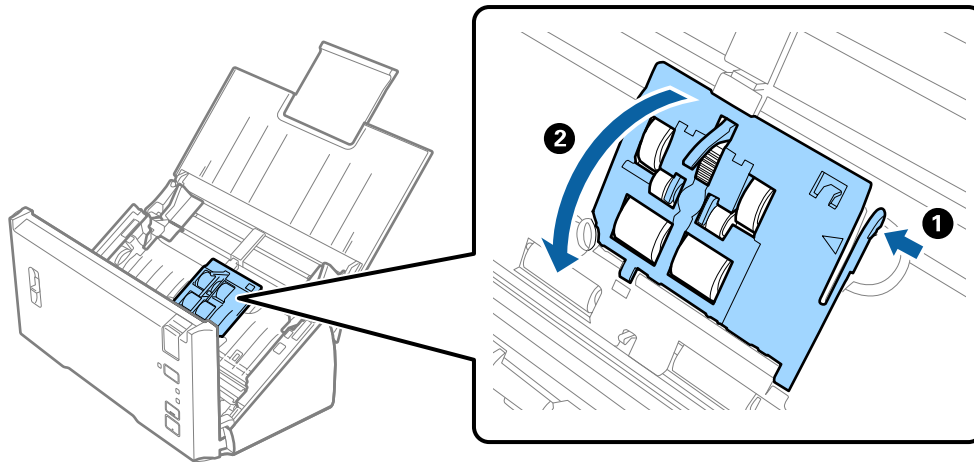
A1: bovenste transportrol, A2: onderste transportrol, B: scheidingsrol

1. Druk op de knop  om de scanner uit te schakelen.
2. Koppel de lichtnetadapter los van de scanner.
3. Trek aan de hendel voor het openen van het deksel en open het scannerdeksel.

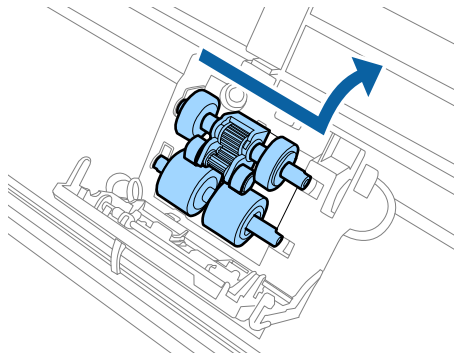


## Onderhoud

4. Druk op de haak rechts van de afdekking van de transportrol en open de afdekking.

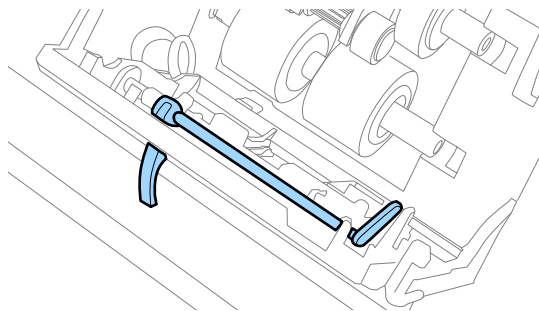


5. Verwijder de geïnstalleerde transportrollen door ze te verschuiven.



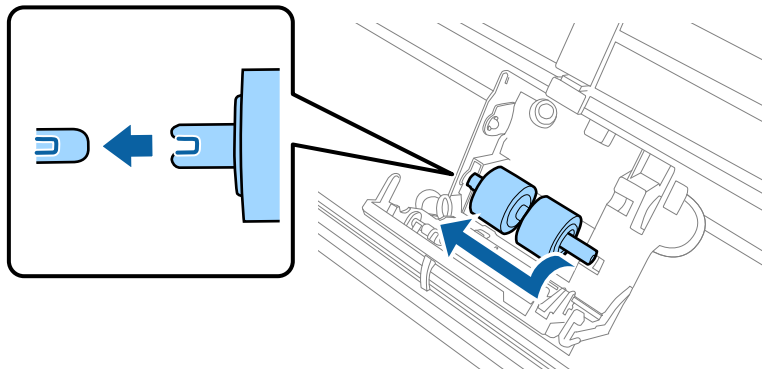
**Belangrijk:**

*Druk niet te hard op de arm. Hierdoor kan de binnenzijde van de scanner beschadigd raken.*

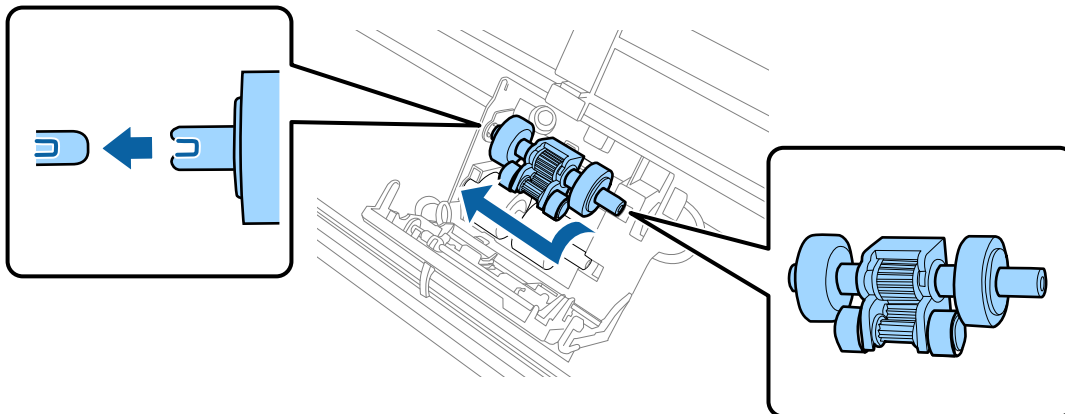


## Onderhoud

6. Plaats een nieuwe onderste transportrol.  
Lijn de nokjes uit.



7. Plaats een nieuwe bovenste transportrol.  
Lijn de nokjes uit en controleer of de kleinere rol onder is geplaatst.



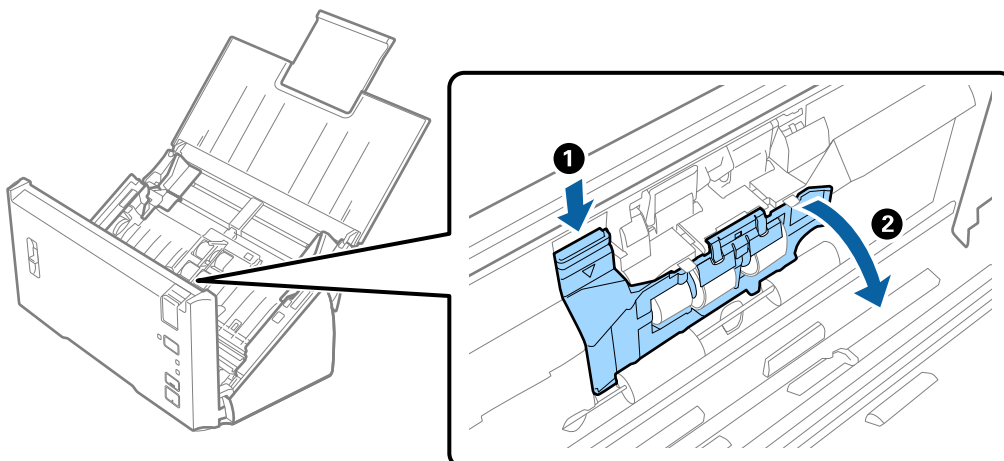
8. Sluit de kap van de transportrol stevig.



**Belangrijk:**

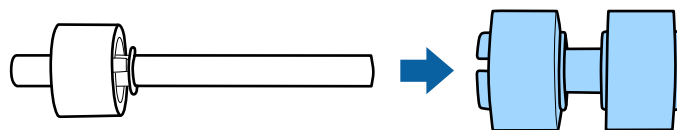
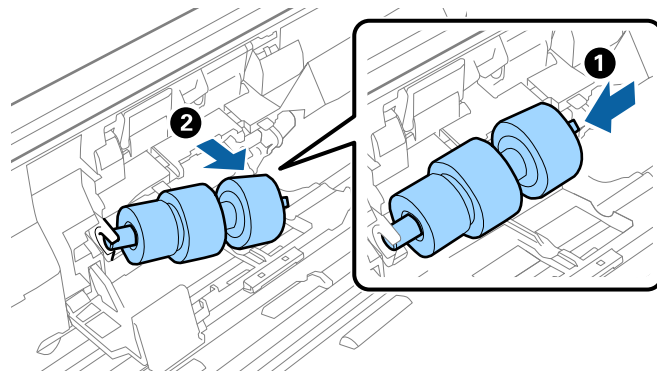
*Controleer of de invoerrollen correct zijn geplaatst als u moeite hebt met het sluiten van de kap.*

9. Duw op de haak van de kap van de scheidingsrol om de kap te openen.

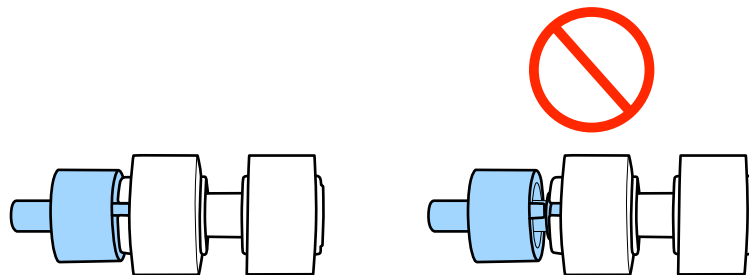
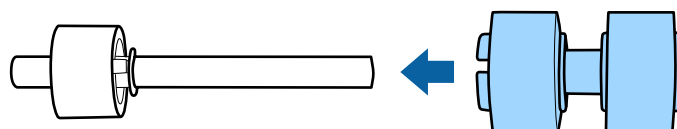


Onderhoud

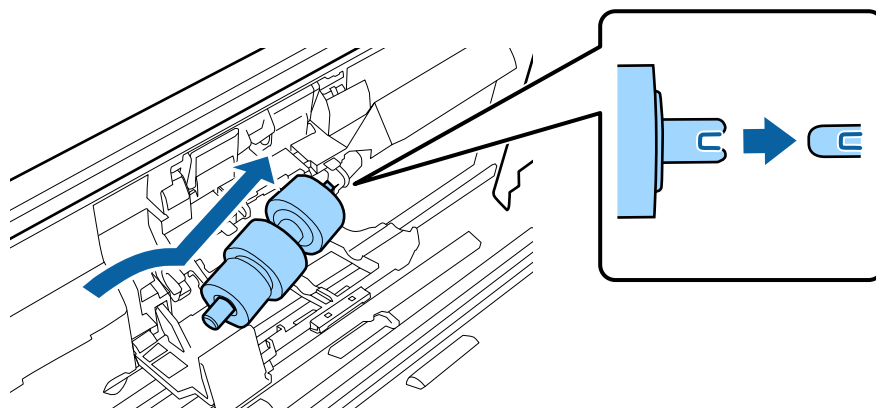
10. Verwijder de geplaatste scheidingsrol door deze te verschuiven en neem de rol van de as.



11. Bevestig een nieuwe scheidingsrol op de as en controleer of de nokjes zijn uitgelijnd.  
Controleer of er geen gaten zijn en zorg ervoor dat de rol niet loskomt van de as.



12. Plaats de nieuwe scheidingsrol in de juiste positie.  
Lijn de nokjes uit.



## Onderhoud

- Duw op de rol en sluit tegelijkertijd de kap van de scheidingsrol.

**Belangrijk:**

*Controleer of de scheidingsrollen correct zijn geplaatst als u moeite hebt met het sluiten van de kap.*

- Sluit het scannerdeksel.
- Sluit de lichtnetadapter aan en schakel de scanner in.
- Reset de teller voor aantal scans met Epson Scan 2 Utility.

**Opmerking:**

*Voer de transportrol en de scheidingsrol af overeenkomstig de wet- en regelgeving van de plaatselijke overheid. Haal deze niet uit elkaar.*

**Gerelateerde informatie**

➔ [“Codes voor de rollerset” op pagina 16](#)

## Het aantal scans opnieuw instellen

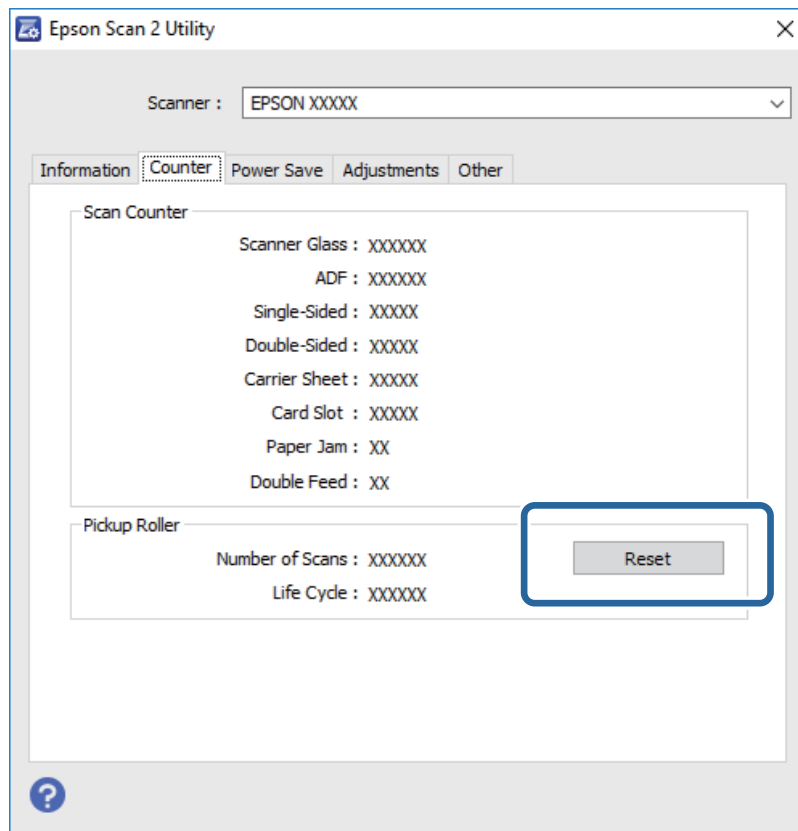
Reset de teller voor het aantal scans met Epson Scan 2 Utility nadat u de rollerset hebt vervangen.

- Schakel de scanner in.
- Start Epson Scan 2 Utility.
  - Windows 10/Windows Server 2016  
Klik op de knop Start en selecteer vervolgens **EPSON > Epson Scan 2 > Epson Scan 2 Utility**.
  - Windows 8.1/Windows 8/Windows Server 2012 R2/Windows Server 2012  
Scherm **Start > Apps > Epson > Epson Scan 2 Utility**.
  - Windows 7/Windows Vista/Windows XP/Windows Server 2008 R2/Windows Server 2008/Windows Server 2003 R2/Windows Server 2003  
Klik op de knop Start en selecteer vervolgens **Alle programma's (of Programma's) > EPSON > Epson Scan 2 > Epson Scan 2 Utility**.
  - Mac OS  
Selecteer **Start > Toepassingen > EPSON Software > Epson Scan 2 Utility**.
- Klik op het tabblad **Volnummer**.



## Onderhoud

- Klik op **Reset** voor de rollerset.



### Gerelateerde informatie

- ➔ [“De rollerset vervangen” op pagina 92](#)

---

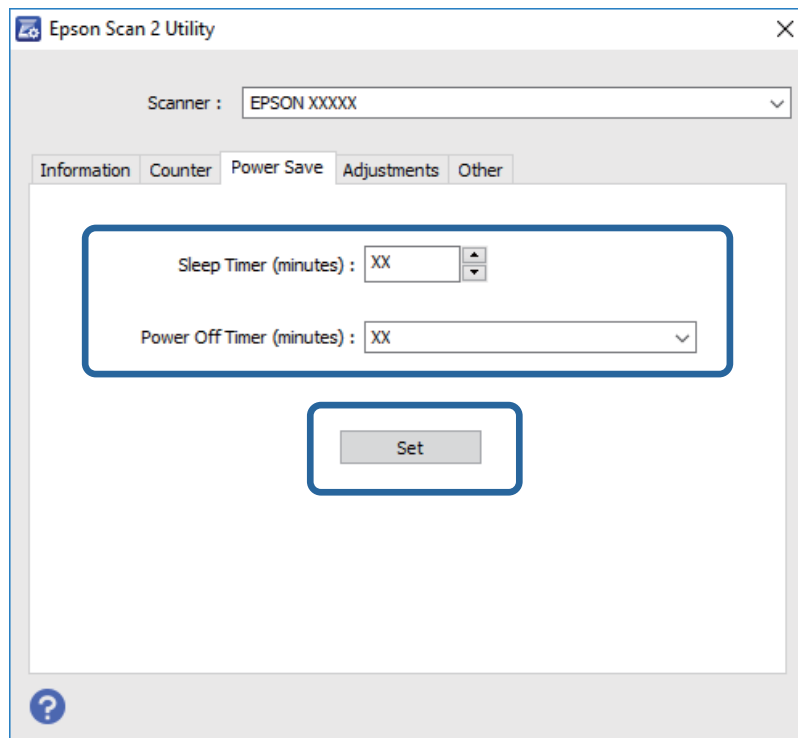
## Energiebesparing

U kunt energie besparen door de slaapmodus of de modus voor automatische uitschakeling te gebruiken wanneer de scanner niet wordt gebruikt. U kunt de duur instellen voordat de slaapmodus op de scanner wordt ingeschakeld en deze automatisch wordt uitgeschakeld. Een verhoging beïnvloedt de energie-efficiëntie van het product. Denk aan eventuele effecten op het milieu voordat u wijzigingen aanbrengt.

- Start Epson Scan 2 Utility.
  - Windows 10/Windows Server 2016  
Klik op de knop Start en selecteer vervolgens **EPSON > Epson Scan 2 > Epson Scan 2 Utility**.
  - Windows 8.1/Windows 8/Windows Server 2012 R2/Windows Server 2012  
Scherm **Start > Apps > Epson > Epson Scan 2 Utility**.
  - Windows 7/Windows Vista/Windows XP/Windows Server 2008 R2/Windows Server 2008/Windows Server 2003 R2/Windows Server 2003  
Klik op de knop Start en selecteer vervolgens **Alle programma's (of Programma's) > EPSON > Epson Scan 2 > Epson Scan 2 Utility**.
  - Mac OS  
Selecteer **Start > Toepassingen > EPSON Software > Epson Scan 2 Utility**.

## Onderhoud


2. Klik op het tabblad **Energiebesparing**.
3. Stel de **Sluimer (minuten)** of **Uitschakeltimer (minuten)** in en klik vervolgens op **Instellen**.



---

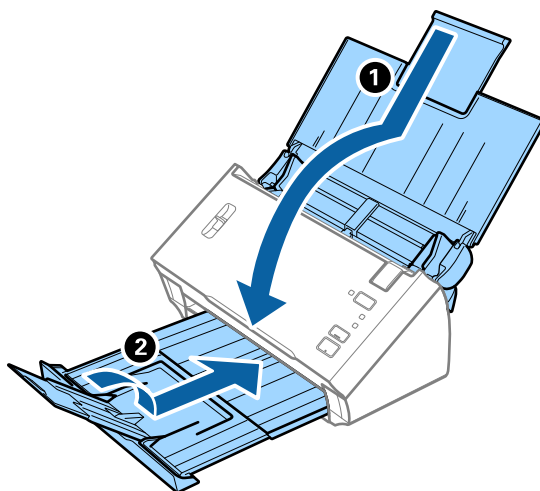
## De scanner vervoeren

Als u uw scanner moet verplaatsen of vervoeren voor reparatie, volg dan de onderstaande stappen voor het inpakken van de scanner.

1. Druk op de knop  om de scanner uit te schakelen.
2. Koppel de lichtnetadapter los van de scanner.
3. Koppel de USB-kabel los.

## Onderhoud

4. Sluit de invoerlade en de uitvoerlade.

**Belangrijk:**

Zorg ervoor dat u de uitvoerlade goed sluit, anders zou tijdens het transport schade kunnen ontstaan.

5. Gebruik het originele verpakkingsmateriaal en doe alles weer in de originele doos of in een andere stevige doos.

## Toepassingen en firmware bijwerken

U kunt bepaalde problemen oplossen en functies verbeteren of toevoegen door de toepassingen en de firmware bij te werken. Zorg dat u de laatste versie van de toepassingen en firmware gebruikt.

1. Controleer of de scanner en computer zijn aangesloten en of de computer is aangesloten op het internet.
2. Start EPSON Software Updater en werk de toepassingen of de firmware bij.

**Opmerking:**

Windows Server-besturingssystemen worden niet ondersteund.

 Windows 10

Klik op de knop Start en selecteer **Epson Software > EPSON Software Updater**.

 Windows 8.1/Windows 8

Voer de naam van de software in het zoekvenster in en selecteer vervolgens het weergegeven pictogram.

 Windows 7/Windows Vista/Windows XP

Klik op de knop Start en selecteer dan **Alle programma's of Programma's > Epson Software > EPSON Software Updater**.

 Mac OS

Selecteer **Finder > Ga > Programma's > Epson Software > EPSON Software Updater**.

**Belangrijk:**

Schakel de computer of scanner niet uit tijdens het bijwerken.

## Onderhoud

**Opmerking:**

*Als u de toepassing die u wilt bijwerken niet kunt vinden in de lijst, kunt u deze niet bijwerken met de EPSON Software Updater. Controleer of de nieuwste versies van de toepassing beschikbaar zijn op uw lokale Epson-website.*

<http://www.epson.com>

# Problemen oplossen

---

## Scanproblemen

### Scannerlampjes duiden een fout aan

Controleer het volgende wanneer de scannerlampjes een fout aanduiden.

- Controleer of er geen originelen zijn vastgelopen in de scanner.
- Wanneer u meerdere originelen invoert, opent u de kap van de ADF en verwijdert u de originelen. Sluit vervolgens de ADF-klep.
- Controleer of het scannerdeksel is gesloten.
- Controleer of de scanner correct op de computer is aangesloten.
- Controleer of Epson Scan 2 correct is geïnstalleerd.
- Als de firmware-update mislukt en de herstelmodus op de scanner wordt ingeschakeld, werkt u de firmware opnieuw bij via een USB-verbinding.
- Schakel de scanner uit en weer aan. Als het probleem hiermee niet is verholpen, werkt de scanner mogelijk niet correct of moet de lichtbron in de scannereenheid worden vervangen. Neem contact op met de leverancier.

#### Gerelateerde informatie

- ➔ [“Foutindicatoren” op pagina 13](#)
- ➔ [“Het origineel loopt vast in de scanner” op pagina 104](#)

### De scanner gaat niet aan

- Zorg ervoor dat de lichtnetadapter goed is aangesloten op de scanner en een stopcontact.
- Controleer of het stopcontact functioneert. Sluit een andere apparaat op het stopcontact aan en controleer of u dit apparaat kunt inschakelen.

---

## Problemen bij het starten met scannen

### Kan Epson Scan 2 niet starten

Controleer of de scanner correct op de computer is aangesloten.

- Controleer de verbinding via de USB-kabel.
  - Zorg ervoor dat de USB-kabel goed is aangesloten op de scanner en de computer.
  - Gebruik de USB-kabel die bij de scanner is geleverd.
  - Sluit de scanner rechtstreeks aan op de USB-poort van de computer. De mogelijkheid bestaat dat de scanner niet goed werkt wanneer deze op de computer is aangesloten via een of meer USB-hubs.

## Problemen oplossen

- Controleer of de scanner is ingeschakeld.
- Wacht tot het statuslampje dat aangeeft dat de scanner klaar is om te scannen, stopt met knipperen.
- Controleer, als u gebruik maakt van TWAIN-compatibele toepassingen, of de correcte scanner is geselecteerd als de scanner- of broninstelling.

### Het indrukken van een scannerknop start de juiste toepassing niet

- Controleer of de scanner correct op de computer is aangesloten.
- Controleer of Epson Scan 2 en andere toepassingen zijn geïnstalleerd.
- Controleer of Document Capture Pro (Windows) of Document Capture (Mac OS) correct is geïnstalleerd.
- Controleer of de juiste instelling is toegewezen aan de scannerknop in Document Capture Pro (Windows) of Document Capture (Mac OS).

#### Gerelateerde informatie

- ➔ [“Scannen met een scannerknop” op pagina 67](#)


---

## Problemen met de papierinvoer

### Er worden meerdere originelen ingevoerd

Als er meerdere originelen tegelijk worden ingevoerd en een invoerfout is opgetreden, opent u het deksel van de scanner en verwijdert u de originelen. Sluit vervolgens het scannerdeksel.

Als er vaak meerdere originelen tegelijk worden ingevoerd, wordt aangeraden het volgende te proberen.

- Controleer of de hendel voor papierscheiding is ingesteld op .
- Reinig de rollen in de scanner.
- Plaats minder originelen tegelijk.
- Gebruik **Automatische invoermodus** in Epson Scan 2 en scan de originelen één voor één.

#### Gerelateerde informatie

- ➔ [“De binnenzijde van de scanner schoonmaken” op pagina 88](#)
- ➔ [“Originelen van gemengde grootte of verschillende soorten originelen één voor één scannen \(Automatische invoermodus\)” op pagina 68](#)

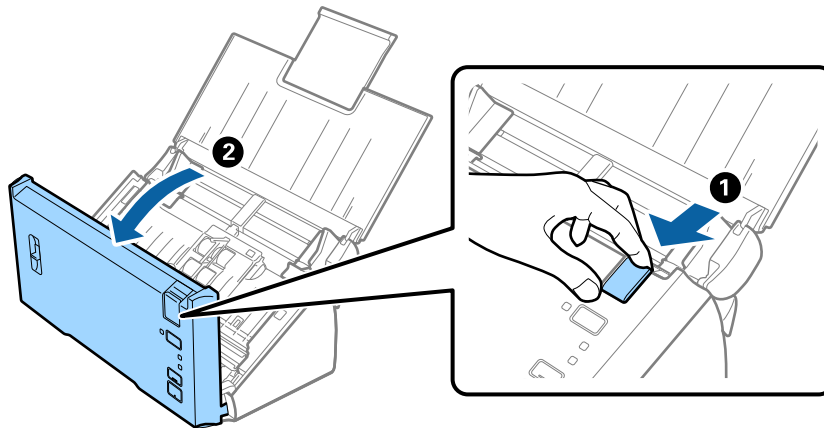
### Vastgelopen originelen uit de scanner verwijderen

Als een origineel in de scanner is vastgelopen, volgt u de volgende stappen om het document te verwijderen.

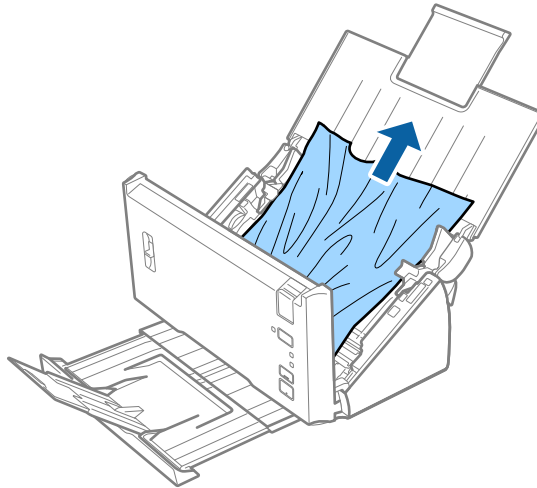
1. Verwijder alle nog aanwezige originelen in de invoerlade.

## Problemen oplossen

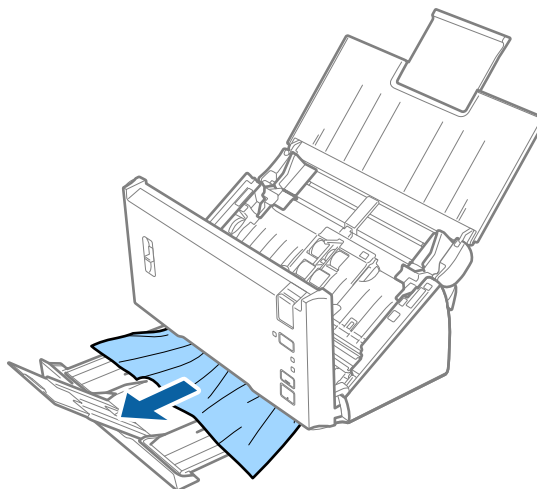
2. Trek aan de hendel voor het openen van het deksel en open het scannerdeksel.



3. Verwijder voorzichtig originelen die zich nog in de scanner bevinden.



4. Trek voorzichtig vastgelopen originelen uit de uitvoerlade. Volg hierbij de richting van de pijl als u de originelen niet recht omhoog kunt trekken.



**Belangrijk:**

Controleer of zich in de scanner geen papier meer bevindt.

5. Sluit het scannerdeksel.

## Het origineel loopt vast in de scanner

- Reinig de rollen in de scanner.
- Als het uitgeworpen origineel vastloopt in de uitvoerlade, bergt u de uitvoerlade op en gebruikt u deze niet.
- Als u **Gescande afbeelding** hebt ingeschakeld, worden originelen mogelijk onjuist gedetecteerd als dubbele invoer en wordt het scannen in de volgende situaties gestopt.
  - Originelen van verschillende formaten worden tegelijkertijd gescand
  - Originelen met lijnen of banden over de volle breedte worden gescand
  - Originelen met kreukels worden gescand
  - Originelen met een kaderrand worden gescand
- Als u **Papierbescherming** hebt ingeschakeld, worden originelen mogelijk onjuist gedetecteerd als invoerfout en wordt het scannen in de volgende situaties gestopt.
  - Originelen met ongelijke vorm worden gescand
  - Originelen worden scheef ingevoerd

**Opmerking:**

Wanneer u **Instellingen** selecteert bij **Dubbele invoer detecteren** in *Epson Scan 2*, kunt u de instellingen voor **Gescande afbeelding** en **Papierbescherming** configureren.

**Gerelateerde informatie**

- ➔ [“De binnenzijde van de scanner schoonmaken” op pagina 88](#)

## Detectie dubbele invoer werkt niet

In de volgende situaties wordt dubbele invoer mogelijk niet gedetecteerd.

- Originelen van verschillende formaten worden tegelijkertijd gescand
- De ruimte aan de boven- en onderrand van de dubbel ingevoerde originelen is klein
- De ruimte aan de linker- en rechterrands van de dubbel ingevoerde originelen is groot
- Originelen worden scheef ingevoerd
- Originelen hebben een donkere achtergrondkleur
- Originelen hebben beschadigde randen
- Originelen zijn ongelijk van vorm

**Opmerking:**

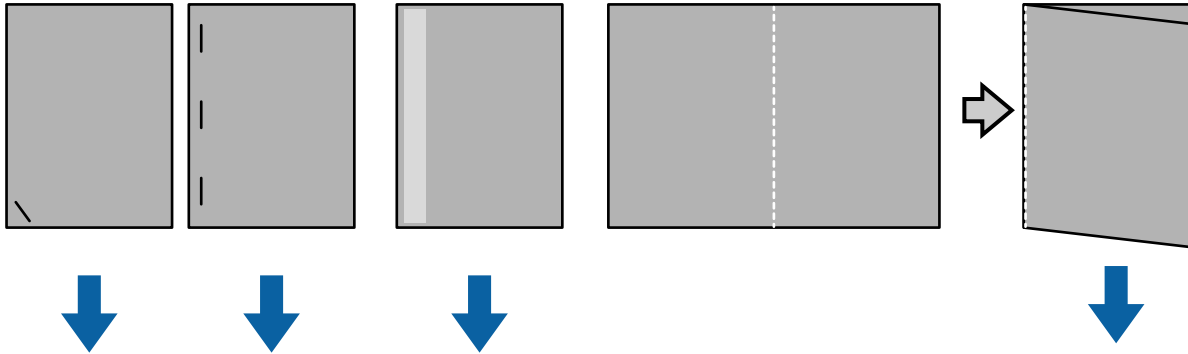
Wanneer u **Instellingen** selecteert bij **Dubbele invoer detecteren** in *Epson Scan 2*, kunt u de instellingen voor **Gescande afbeelding** en **Papierbescherming** configureren.



## Papierbescherming werkt niet

Als per ongeluk niet-ondersteunde originelen, zoals de onderstaande, worden ingevoerd, kunt u vastgelopen papier detecteren door de gescande afbeelding te bestuderen. Schade aan de originelen kunt u voorkomen door het scannen onmiddellijk te stoppen.

- Originelen met nietjes
- Gelijmde originelen
- Gevouwen originelen



In de volgende situaties kunt u tijdens het scannen geen fouten detecteren.

- De originelen worden naar de scansensor ingevoerd zonder dat ze scheef worden getrokken, bijvoorbeeld wanneer het uiteinde (de overliggende kant van de kant die wordt ingevoerd) van het origineel is geniet.
- De rand van het origineel is donkergrijs.

## De originelen worden vuil

Reinig de binnenzijde van de scanner.

### Gerelateerde informatie

➔ [“De binnenzijde van de scanner schoonmaken” op pagina 88](#)

## Het scannen duurt lang

- Wanneer de resolutie hoog is, kan scannen enige tijd duren.
- Als u **Gescande afbeelding** hebt ingeschakeld, worden de originelen geanalyseerd wanneer ze worden gescand. De toevoer kan worden gepauzeerd voordat de originelen worden uitgevoerd en het scannen kan lang duren voor de volgende originelen.
  - Originelen met veel lijnen of kreuken
  - Originelen, gescand met hoge resolutie, zoals meer dan 300 dpi

### Opmerking:

Wanneer u **Instellingen** selecteert onder **Dubbele invoer detecteren** in *Epson Scan 2*, kunt u de instellingen opgeven voor **Gescande afbeelding**.

- Als u **Papierbescherming** hebt ingeschakeld terwijl u de resolutie op meer dan 300 dpi hebt ingesteld en het **Beeldtype** als **Zwart-wit**, kan het scannen enige tijd duren.

## Problemen oplossen

**Opmerking:**

Wanneer u **Instellingen** selecteert onder **Dubbele invoer detecteren** in *Epson Scan 2*, kunt u de instellingen opgeven voor **Papierbescherming**.

- Computers met USB 2.0-poorten (Hi-Speed) kunnen sneller scannen dan deze met USB 1.1-poorten. Als u de USB 2.0-poort gebruikt met de scanner, moet u ervoor zorgen dat de computer voldoet aan de systeemvereisten.
- Als u de beveiligingssoftware gebruikt, sluit u het bestand TWAIN.log uit van bewaking, of stelt u TWAIN.log in als een alleen-lezen bestand. Voor meer informatie over de functies van uw beveiligingssoftware, raadpleegt u het helpbestand enz. dat bij de software is geleverd. Het bestand TWAIN.log wordt opgeslagen op de volgende locaties.
  - Windows 10/Windows 8.1/ Windows 8/ Windows 7/ Windows Vista:  
C:\Users\(\gebruikersnaam)\AppData\Local\Temp
  - Windows XP:  
C:\Documents and Settings\(\gebruikersnaam)\Local Settings\Temp

---

## Problemen met gescande afbeeldingen

### Rechte lijnen verschijnen bij het scannen vanaf ADF

- Reinig de ADF.  
Rechte lijnen kunnen verschijnen in de afbeelding wanneer afval of vuil in de ADF terecht komt.
- Verwijder al het afval of vuil van het origineel.

**Gerelateerde informatie**

➔ [“De binnenzijde van de scanner schoonmaken” op pagina 88](#)

### De afbeeldingskwaliteit is ruw

- Als de resolutie te laag is, verhoogt u de resolutie en scant u opnieuw.
- Pas in *Epson Scan 2* de afbeelding aan met de items op het tabblad **Geavanceerde instellingen** en scan het document.

**Gerelateerde informatie**

- ➔ [“Een resolutie instellen die past bij het scandoel” op pagina 53](#)
- ➔ [“Functies voor beeldafstellingen” op pagina 70](#)

## Kleuren lopen door

Op het scherm **Configuratie** in Epson Scan 2, selecteert u **Uitlopen kleuren verminderen** op het tabblad **Scannen**.



### Opmerking:

*Afhankelijk van de status van het origineel wordt het doorlopen van kleuren wellicht niet voldoende gereduceerd.*

## De gescande afbeelding groter of kleiner maken

Wanneer u de gescande afbeelding wilt vergroten of verkleinen, kunt u de expansieverhouding aanpassen met de functie **Aanpassingen** in Epson Scan 2 Utility. Deze functie is alleen beschikbaar voor Windows.

### Opmerking:

*Epson Scan 2 Utility is een toepassing die bij Epson Scan 2 wordt geleverd.*

1. Start Epson Scan 2 Utility.
  - Windows 10/Windows Server 2016  
Klik op de knop Start en selecteer vervolgens **EPSON > Epson Scan 2 > Epson Scan 2 Utility**.
  - Windows 8.1/Windows 8/Windows Server 2012 R2/Windows Server 2012  
Voer de naam van de software in het zoekvenster in en selecteer vervolgens het weergegeven pictogram.
  - Windows 7/Windows Vista/Windows XP/Windows Server 2008 R2/Windows Server 2008/Windows Server 2003 R2/Windows Server 2003  
Klik op de knop Start en selecteer vervolgens **Alle programma's of Programma's > EPSON > Epson Scan 2 > Epson Scan 2 Utility**.
2. Selecteer het tabblad **Aanpassingen**.
3. Gebruik **Vergroting/verkleining** om de expansieverhouding voor gescande afbeeldingen aan te passen.
4. Klik op **Instellen** om de instellen op de scanner toe te passen.

## De offset schijnt door in de achtergrond van afbeeldingen

Afbeeldingen op de achterzijde van het origineel kunnen zichtbaar zijn in de gescande afbeelding.

- Selecteer in Epson Scan 2 het tabblad **Geavanceerde instellingen** en pas vervolgens de **Helderheid** aan.  
Deze functie is mogelijk niet beschikbaar, afhankelijk van de instellingen op het tabblad **Hoofdinstantellingen > Beeldtype** of andere instellingen op het tabblad **Geavanceerde instellingen**.
- Selecteer In Epson Scan 2 het tabblad **Geavanceerde instellingen** en vervolgens **Beeldoptie > Tekst verbeteren**.

## Problemen oplossen

### Gerelateerde informatie

- ➔ [“Helderheid” op pagina 73](#)  
U kunt de helderheid voor de gehele afbeelding aanpassen.
- ➔ [“Tekst verbeteren” op pagina 72](#)  
U kunt wazige letters in het origineel helder en scherp maken. U kunt tevens de verschuiving of ongelijkheid van de achtergrond verminderen.

## De tekst is onscherp

- Selecteer in Epson Scan 2 het tabblad **Geavanceerde instellingen** en vervolgens **Beeldoptie > Tekst verbeteren**.
- Wanneer in Epson Scan 2 de optie **Beeldtype** op het tabblad **Hoofdinstellingen** is ingesteld op **Zwart-wit**, past u de **Drempelwaarde** op het tabblad **Geavanceerde instellingen** aan. Wanneer u de **Drempelwaarde** verhoogt, wordt zwart dieper.
- Als de resolutie te laag is, verhoogt u de resolutie en scant u opnieuw.

### Gerelateerde informatie

- ➔ [“Tekst verbeteren” op pagina 72](#)  
U kunt wazige letters in het origineel helder en scherp maken. U kunt tevens de verschuiving of ongelijkheid van de achtergrond verminderen.
- ➔ [“Drempelwaarde” op pagina 74](#)  
U kunt de rand voor monochroom binair aanpassen (zwart en wit). Verhoog de drempel en het zwarte kleurgebied wordt groter. Verlaag de drempel en het witte kleurgebied wordt groter.
- ➔ [“Een resolutie instellen die past bij het scandoel” op pagina 53](#)

## Moiré-patronen (webachtige schaduwen) verschijnen

Als het origineel een afgedrukt document is, kunnen moiré-patronen (webachtige schaduwen) verschijnen in de gescande afbeelding.

- Op het tabblad **Geavanceerde instellingen** in Epson Scan 2, selecteert u **Ontrasteren**.



- Wijzig de resolutie en scan vervolgens opnieuw.

### Gerelateerde informatie

- ➔ [“Ontrasteren” op pagina 75](#)  
U kunt moiré-patronen (webachtige schaduwen) verwijderen die verschijnen bij het scannen van gedrukt papier, zoals een tijdschrift.
- ➔ [“Een resolutie instellen die past bij het scandoel” op pagina 53](#)

## De rand van het origineel wordt niet gescand wanneer automatische detectie van het origineel is ingeschakeld

- Selecteer in Epson Scan 2 het tabblad **Hoofdinstellingen** en selecteer vervolgens **Documentformaat > Instellingen**. Pas in het venster **Instellingen documentformaat** de optie **Marges instellen voor "Automatisch"** aan.
- Afhankelijk van het origineel wordt het gebied waarin het origineel zich bevindt mogelijk niet correct gedetecteerd wanneer u de functie **Automatisch detecteren** gebruikt. Selecteer het juiste formaat van het origineel in de lijst **Documentformaat**.

### Opmerking:

Als het formaat van het origineel dat u wilt scannen niet voorkomt in de lijst, selecteer u **Aanpassen** en stelt u het formaat handmatig in.

## Tekst wordt niet correct herkend wanneer ik opsla als een Searchable PDF

- Controleer in het venster **Afbeeldingsformaatopties** in Epson Scan 2 of de **Taal** correct is ingesteld op het tabblad **Tekst**.
- Controleer of het origineel recht is geplaatst.
- Gebruik een origineel met duidelijk leesbare tekst. Tekstherkenning kan bij de volgende soorten originelen weigeren.
  - Originelen die een aantal keer zijn gekopieerd
  - Originelen die per fax zijn ontvangen (met een lage resolutie)
  - Originelen waarvan de letter- of regelafstand te klein is
  - Originelen met lijnen of onderstreping
  - Originelen met handgeschreven tekst
  - Originelen met vouwen of kreukels
- Wanneer in Epson Scan 2 de optie **Beeldtype** op het tabblad **Hoofdinstellingen** is ingesteld op **Zwart-wit**, past u de **Drempelwaarde** op het tabblad **Geavanceerde instellingen** aan. Wanneer u de **Drempelwaarde** verhoogt, worden zwarte gedeelten groter.
- Selecteer In Epson Scan 2 het tabblad **Geavanceerde instellingen** en vervolgens **Beeldoptie > Tekst verbeteren**.

### Gerelateerde informatie

➔ [“Opslaan als een Searchable PDF” op pagina 76](#)

➔ [“Tekst verbeteren” op pagina 72](#)

U kunt wazige letters in het origineel helder en scherp maken. U kunt tevens de verschuiving of ongelijkheid van de achtergrond verminderen.

➔ [“Drempelwaarde” op pagina 74](#)

U kunt de rand voor monochroom binair aanpassen (zwart en wit). Verhoog de drempel en het zwarte kleurgebied wordt groter. Verlaag de drempel en het witte kleurgebied wordt groter.

## Problemen in gescande afbeelding kunnen niet worden opgelost

Als u alle oplossingen al hebt geprobeerd, maar het probleem nog steeds niet hebt opgelost, herstelt u de standaardinstellingen van Epson Scan 2 met Epson Scan 2 Utility.

**Opmerking:**

*Epson Scan 2 Utility is een toepassing die bij Epson Scan 2 wordt geleverd.*

1. Start Epson Scan 2 Utility.
  - Windows 10/Windows Server 2016  
Klik op de knop Start en selecteer vervolgens **EPSON > Epson Scan 2 Utility**.
  - Windows 8.1/Windows 8/Windows Server 2012 R2/Windows Server 2012  
Voer de naam van de software in het zoekvenster in en selecteer vervolgens het weergegeven pictogram.
  - Windows 7/Windows Vista/Windows XP/Windows Server 2008 R2/Windows Server 2008/Windows Server 2003 R2/Windows Server 2003  
Klik op de knop Start en selecteer vervolgens **Alle programma's of Programma's > EPSON > Epson Scan 2 > Epson Scan 2 Utility**.
  - Mac OS  
Selecteer **Start > Toepassingen > Epson Software > Epson Scan 2 Utility**.
2. Selecteer het tabblad **Andere**.
3. Klik op **Reset**.

**Opmerking:**

*Als het probleem niet wordt opgelost door het herstellen van de standaardinstellingen, verwijdert u Epson Scan 2 en installeert u het programma opnieuw.*

---

## Toepassingen verwijderen en installeren

### De toepassingen verwijderen

Sommige problemen kunnen worden opgelost door de toepassingen te verwijderen en opnieuw te installeren. Dit kan ook nodig zijn na een upgrade van uw besturingssysteem. Log in op uw computer als een beheerder. Voer het beheerderswachtwoord in wanneer u dat wordt gevraagd.

### Uw toepassingen voor Windows verwijderen

1. Sluit alle geopende toepassingen.
2. Koppel de scanner los van de computer.
3. Open het Configuratiescherm:
  - Windows 10/Windows Server 2016  
Klik met de rechtermuisknop op de knop Start of houd deze ingedrukt en selecteer **Configuratiescherm**.

## Problemen oplossen

- Windows 8.1/Windows 8/Windows Server 2012 R2/Windows Server 2012

Selecteer **Bureaublad > Instellingen > Configuratiescherm**.

- Windows 7/Windows Vista/Windows XP/Windows Server 2008 R2/Windows Server 2008/Windows Server 2003 R2/Windows Server 2003

Klik op de startknop en selecteer **Configuratiescherm**.

### 4. Open Een programma verwijderen (of Programma's installeren of verwijderen):

- Windows 10/Windows 8.1/Windows 8/Windows 7/Windows Vista/Windows Server 2016/Windows Server 2012 R2/Windows Server 2012/Windows Server 2008 R2/Windows Server 2008

Selecteer **Een programma verwijderen** onder **Programma's**.

- Windows XP/Windows Server 2003 R2/Windows Server 2003

Klik op **Programma's installeren of verwijderen**.

### 5. Selecteer het programma dat u wilt verwijderen.

### 6. Verwijder de toepassingen:

- Windows 10/Windows 8.1/Windows 8/Windows 7/Windows Vista/Windows Server 2016/Windows Server 2012 R2/Windows Server 2012/Windows Server 2008 R2/Windows Server 2008

Klik op **Verwijderen/Wijzigen** of **Verwijderen**.

- Windows XP/Windows Server 2003 R2/Windows Server 2003

Klik op **Wijzigen/Verwijderen** of **Verwijderen**.

#### **Opmerking:**

*Klik op Doorgaan als het venster Gebruikersaccountbeheer verschijnt.*

### 7. Volg de instructies op het scherm.

#### **Opmerking:**

*Er wordt misschien een bericht weergegeven waarin u wordt gevraagd uw computer opnieuw te starten. In dat geval selecteert u **Computer opnieuw opstarten** en klikt u op **Voltooien**.*

## Uw toepassingen verwijderen voor Mac OS

#### **Opmerking:**

*Zorg dat u EPSON Software Updater hebt geïnstalleerd.*

### 1. Download de Uninstaller met EPSON Software Updater.

Zodra u de Uninstaller hebt gedownload, hoeft u deze niet telkens opnieuw te downloaden wanneer u de toepassing verwijdert.

### 2. Koppel de scanner los van de computer.

### 3. Om het scanner besturingsbestand te verwijderen, selecteert u **Systeemvoorkeuren** in het menu > **Printers en scanners** (of **Afdrukken en scannen**, **Afdrukken en faxen**) en verwijdert u de scanner uit de lijst met ingeschakelde scanners.

### 4. Sluit alle geopende toepassingen.

### 5. Selecteer **Finder > Ga > Programma's > Epson Software > Verwijderprogramma**.

## Problemen oplossen

6. Selecteer de toepassing die u wilt verwijderen en klik dan op Deïnstalleer.

**Belangrijk:**

De Uninstaller verwijdert alle besturingsbestanden voor Epson-scanners op de computer. Als u meerdere Epson-scanners gebruikt en slechts enkele besturingsbestanden wilt verwijderen, verwijdert u ze eerst allemaal en installeert u vervolgens de benodigde scanner besturingsbestanden.

**Opmerking:**

Als u de toepassing die u wilt verwijderen niet kunt vinden in de lijst met toepassingen, kunt u deze niet verwijderen met de Uninstaller. Selecteer in dat geval het menu **Finder > Ga > Programma's > Epson Software**, selecteer de toepassing die u wilt verwijderen en sleep deze naar het Prullenmandpictogram.

## De toepassingen installeren

Volg de onderstaande stappen om de benodigde toepassingen te installeren.

**Opmerking:**

- Log in op uw computer als een beheerder. Voer het beheerderswachtwoord in wanneer u dat wordt gevraagd.
- Als u toepassingen opnieuw wilt installeren, moet u ze eerst verwijderen.

1. Sluit alle geopende toepassingen.
2. Wanneer u Epson Scan 2 installeert, koppelt u de scanner en computer tijdelijk los.

**Opmerking:**

Sluit de scanner en de computer niet aan tot u dat wordt gevraagd.

3. Installeer de toepassing door de instructies op de hieronder vermelde website te volgen.

<http://epson.sn>

**Opmerking:**

Voor Windows kunt u ook de softwareschijf gebruiken die bij de scanner is geleverd.



# Technische specificaties

## Algemene scanspecificaties

**Opmerking:**

Deze specificaties kunnen zonder voorafgaande kennisgeving worden gewijzigd.

Type scanner	Sheet Feed, kleurens scanner voor dubbelzijdig scannen in één doorvoergang	
Foto-elektrisch apparaat	CIS	
Effectieve pixels	5,100×9,300 bij 600 dpi 2,550×36,000 bij 300 dpi (lang papier)	
Lichtbron	RGB-led	
Scanresolutie	600 dpi (hoofdscan) 600 dpi (subscan)	
Outputresolutie	50 tot 1200 dpi (in stappen van 1 dpi)* <sup>1</sup>	
Documentformaat	Min:	50.8×50.8 mm (2×2 inch)
	Max:	215.9×393.7 mm (8.5×15.5 inch)
		215.9×3,048 mm (8.5×120 inch)* <sup>2</sup>
		215.9×2,032 mm (8.5×80 inch)* <sup>3</sup>
Papierinvoer	Laden met scanzijde naar beneden	
Papieruitvoer	Uitwerpen met bedrukte zijde naar beneden	
Papiercapaciteit	50 vellen papier van 80 g/m <sup>2</sup>	
Kleurdiepte	Kleur <input type="checkbox"/> 48 bits per pixel intern (16 bits per pixel per kleur intern) <input type="checkbox"/> 24 bits per pixel extern (8 bits per pixel per kleur extern) Grijsstinten <input type="checkbox"/> 16 bits per pixel intern <input type="checkbox"/> 8 bits per pixel extern Zwart-wit <input type="checkbox"/> 16 bits per pixel intern <input type="checkbox"/> 1 bit per pixel extern	
Interface	HighSpeed USB	

\*1 50 tot 300 dpi voor lang papier

\*2 Lang papier enkelzijdig (tot 300 dpi)

\*3 Lang papier dubbelzijdig (tot 300 dpi)

## Afmetingsspecificaties

Afmetingen*	Breedte: 297 mm (11.7 inch) Diepte: 152 mm (6.0 inch) Hoogte: 154 mm (6.1 inch)
Gewicht	Ongev. 2.5 kg (5.5 lb)

\* Zonder uitstekende delen.

## Elektrische specificaties

### Elektrische specificaties scanner

Nominaal ingangsvermogen voedingsspanning	DC 24 V
Nominale DC-ingangsstroom	1 A
Stroomverbruik	<input type="checkbox"/> In bedrijf: circa 15 W <input type="checkbox"/> Gereed: circa 4.1 W <input type="checkbox"/> Slaapmodus: circa 0.6 W <input type="checkbox"/> Uitgeschakeld: circa 0.2 W

### Elektrische specificaties lichtnetadapter

Model	A461H (100 tot 240 V wisselstroom) A462E (220 tot 240 V wisselstroom)
Nominale ingangsstroom	1 A
Frequentiebereik	50 tot 60 Hz
Nominaal uitgangsvermogen voedingsspanning	DC 24 V
Nominale uitgangsstroom	1 A

## Omgevingspecificaties

Temperatuur	In bedrijf	5 tot 35 °C (41 tot 95 °F)
	Opgeslagen	-25 tot 60 °C (-13 tot 140 °F)

**Technische specificaties**

Vochtigheid	In bedrijf	10 tot 80% (zonder condensatie)
	Opgeslagen	10 tot 85% (zonder condensatie)
Bedieningsvoorwaarden		Normale kantoor- of thuisomgeving. Gebruik de scanner niet in volle zon, in de buurt van sterke lichtbronnen of in zeer stoffige omgevingen.

**Systemeisen**

De systeemvereisten voor Epson Scan 2 zijn als volgt; sommige toepassingen bieden mogelijk geen ondersteuning voor alle besturingssystemen.

Windows	Windows 10 (32-bits, 64-bits) Windows 8.1 (32-bits, 64-bits) Windows 8 (32-bits, 64-bits) Windows 7 (32-bits, 64-bits) Windows Vista (32-bits, 64-bits) Windows XP Professional x64 Edition Service Pack 2 Windows XP (32-bits) Service Pack 3 Windows Server 2016 Windows Server 2012 R2 Windows Server 2012 Windows Server 2008 R2 Windows Server 2008 (32-bits, 64-bits) Windows Server 2003 R2 (32-bits, 64-bits) Windows Server 2003 (32-bits, 64-bits) Service Pack 2
Mac OS <sup>*1, *2</sup>	macOS Sierra OS X El Capitan OS X Yosemite OS X Mavericks OS X Mountain Lion Mac OS X v10.7.x Mac OS X v10.6.8

\*1 Snelle gebruikersoverschakeling wordt niet ondersteund in Mac OS of hoger.

\*2 Het UNIX File System (UFS) voor Mac OS wordt niet ondersteund.

# Normen en goedkeuringen

---

## Normen en goedkeuringen voor Amerikaanse modellen

### Product

EMC	FCC lid 15 sublid B klasse B CAN/CSA-CEI/IEC CISPR 22 klasse B
-----	---

### Lichtnetadapter (A461H)

Veiligheid	UL60950-1 CAN/CSA-C22.2 Nr. 60950-1
EMC	FCC lid 15 sublid B klasse B CAN/CSA-CEI/IEC CISPR 22 klasse B

---

## Normen en goedkeuringen voor Europese modellen

### Apparaat en luchtnetadapter

De volgende modellen beschikken over een CE-keurmerk en voldoen aan alle toepasselijke EU-richtlijnen. Ga voor meer informatie naar de volgende website om de volledige verklaring van conformiteit en de verwijzingen naar de Richtlijnen en geharmoniseerde standaarden in te zien die zijn gebruikt voor de conformiteitsverklaring.

<http://www.epson.eu/conformity>

J342A

A461H, A462E

# Hulp vragen

---

## Technische ondersteuning (website)

Als u verdere hulp nodig hebt, kunt u naar de onderstaande ondersteuningswebsite van Epson gaan. Selecteer uw land of regio, en ga naar de ondersteuningssectie van uw lokale Epson-website. Op de site vindt u ook de nieuwste drivers, veelgestelde vragen en ander downloadbare materialen.

<http://support.epson.net/>

<http://www.epson.eu/Support> (Europa)

Als uw Epson-product niet goed functioneert en u het probleem niet kunt verhelpen, neemt u contact op met de klantenservice van Epson.

---

## Contact opnemen met de klantenservice van Epson

### Voordat u contact opneemt met Epson

Als uw Epson-product niet goed functioneert en u het probleem niet kunt verhelpen met de informatie in de producthandleidingen, neem dan contact op met de klantenservice van Epson. Als uw land hierna niet wordt vermeld, neemt u contact op met de leverancier bij wie u het apparaat hebt aangeschaft.

We kunnen u sneller helpen als u de volgende informatie bij de hand hebt:

- Het serienummer van de printer  
(Het etiket met het serienummer vindt u meestal aan de achterzijde van de printer.)
- Het model van de printer
- De versie van de printersoftware  
(Klik op **About**, **Version Info** of een vergelijkbare knop in uw toepassing.)
- Het merk en het model van uw computer
- Naam en versie van het besturingssysteem op uw computer
- Naam en versie van de toepassingen die u meestal met de printer gebruikt

**Opmerking:**

*Afhankelijk van het apparaat kunnen de gegevens van de snelkieslijst voor fax en/of netwerkinstellingen worden opgeslagen in het geheugen van het apparaat. Als een apparaat defect raakt of wordt hersteld is het mogelijk dat gegevens en/of instellingen verloren gaan. Epson is niet verantwoordelijk voor gegevensverlies, voor de back-up of het ophalen van gegevens en/of instellingen, zelfs niet tijdens een garantieperiode. Wij raden u aan zelf een back-up te maken of notities te nemen.*

### Hulp voor gebruikers in Europa

In het pan-Europese garantiebewijs leest u hoe u contact kunt opnemen met de klantenservice van Epson.

## Hulp voor gebruikers in Singapore

Epson Singapore biedt de volgende informatiebronnen, ondersteuning en diensten:

### Internet

<http://www.epson.com.sg>

Informatie over productspecificaties, drivers om te downloaden, veelgestelde vragen, verkoopvragen en technische ondersteuning via e-mail.

### Epson-helpdesk

Gratis nummer: 800-120-5564

Ons helpdeskteam kan u telefonisch helpen met betrekking tot:

- Verkoopvragen en productinformatie
- Vragen over het gebruik van of het oplossen van problemen met producten
- Vragen over reparaties en garantie

## Hulp voor gebruikers in Thailand

Voor informatie, ondersteuning en service:

### Internet

<http://www.epson.co.th>

Informatie over productspecificaties, drivers om te downloaden, veelgestelde vragen en ondersteuning via e-mail.

### Epson Hotline

Telefoon: 66-2685-9899

E-mail: [support@eth.epson.co.th](mailto:support@eth.epson.co.th)

Ons hotlineteam kan u telefonisch helpen met betrekking tot:

- Verkoopvragen en productinformatie
- Vragen over het gebruik van of problemen met producten
- Vragen over reparaties en garantie

## Hulp voor gebruikers in Vietnam

Voor informatie, ondersteuning en service:

### Epson Hotline

Telefoon (Ho Chi Minhstad): 84-8-823-9239

Telefoon (Hanoi): 84-4-3978-4785, 84-4-3978-4775

## Hulp vragen

### Epson-servicecentrum

65 Truong Dinh Street, District 1, Hochiminh City, Vietnam.

29 Tue Tinh, Quan Hai Ba Trung, Hanoi City, Vietnam

## Hulp voor gebruikers in Indonesië

Voor informatie, ondersteuning en service:

### Internet

<http://www.epson.co.id>

- Informatie over productspecificaties, drivers om te downloaden
- Veelgestelde vragen, verkoopvragen, vragen via e-mail

### Epson Hotline

Telefoon: +62-1500-766

Fax: +62-21-808-66-799

Ons hotlineteam kan u telefonisch of per fax helpen met betrekking tot:

- Verkoopvragen en productinformatie
- Technische ondersteuning

### Epson-servicecentrum

Provincie	Bedrijfsnaam	Adres	Telefoon E-mail
DKI JAKARTA	ESS Jakarta MG. DUA	RUKO MANGGA DUA MALL NO. 48 JL. ARTERI MANGGA DUA - JAKARTA UTARA- DKI	(+6221)62301104 jkt-technical1@epson- indonesia.co.id
NORTH SUMATERA	ESC Medan	Kompleks Graha Niaga, Jl. Bambu II No. A-4, Medan- 20114	(+6261)42066090/42066091 mdn-technical@epson- indonesia.co.id
WEST JAWA	ESC Bandung	JL. CIHAMPELAS NO. 48A-BANDUNG JABAR 40116	(+6222)4207033 bdg-technical@epson- indonesia.co.id
DI YOGYAKARTA	ESC Yogyakarta	YAP Square, Blok A No.6 Jl. C Simanjutak YOGYAKARTA - DIY	(+62274)581065 ygy-technical@epson- indonesia.co.id
EAST JAWA	ESC Surabaya	HITECH MALL LT.2 BLOK A NO. 24 JL. KUSUMA BANGSA NO. 116 -118 - SURABAYA JATIM	(+6231)5355035 sby-technical@epson- indonesia.co.id
SOUTH SULAWESI	ESC Makassar	JL. GUNUNG BAWAKARAENG NO. 68E - MAKASSAR SULSEL	(+62411)328212 mksr-technical@epson- indonesia.co.id

## Hulp vragen

Provincie	Bedrijfsnaam	Adres	Telefoon E-mail
WEST KALIMANTAN	ESC Pontianak	JL. NUSA INDAH I NO. 40A PONTIANAK KALBAR 78117	(+62561)735507 pontianak-technical@epson-indonesia.co.id
PEKANBARU	ESC PEKANBARU	JL. TUANKU TAMBUSAI NO. 353 - PEKANBARU RIAU	(+62761)21420 pkb-technical@epson-indonesia.co.id
DKI JAKARTA	ESS JAKARTA KEIAI	WISMA KEIAI LT. 1 JL. JEND. SUDIRMAN KAV. 3 JAKPUS DKI JAKARTA	(+6221)5724335 ess.support@epson-indonesia.co.id
EAST JAWA	ESS SURABAYA	JL. JAWA NO. 2-4 KAV. 29, RUKO SURYA INTI, SURABAYA - JATIM	(+6231)5014949 esssby.support@epson-indonesia.co.id
BANTEN	ESS SERPONG	Ruko mall WTC MATAHARI no. 953 SERPONG - Banten	(+6221)53167051 esstag.support@epson-indonesia.co.id
CENTRAL JAWA	ESS SEMARANG	Komplek Ruko Metro Plaza Blok C20 , Jl. MT Haryono No 970 Semarang - Jawa tengah	(+6224)8313807 esssmg.support@epson-indonesia.co.id
EAST KALIMANTAN	ESC SAMARINDA	Jl. KH. Wahid Hasyim (M. Yamin) Kel. Sempaja Selatan Kec. Samarinda Utara Samarinda- Kalimantan Timur (samping kantor pos)	(+62541)7272904 escsmd.support@epson-indonesia.co.id
SOUTH SUMATERA	ESC PALEMBANG	Jl. H.M. Rasyid Nawawi no.249, kelurahan 9 ilir Palembang - Sumsel	(+62711)311330 escplg.support@epson-indonesia.co.id
EAST JAVA	ESC JEMBER	Jl. Panglima Besar Sudirman No.1 D JEMBER - JAWA TIMUR (Depan Balai Penelitian dan Pengolahan Kakao)	(+62331) 486468,488373 jmr-admin@epson-indonesia.co.id jmr-technical@epson-indonesia.co.id
NORTH SULAWESI	ESC MANADO	Tekno @Megamall, Megamall LG TK-21 Jl. Piere Tendean Kawasan Megamas Boulevard Manado 95111	(+62431)7210033 MND-ADMIN@EPSON-INDONESIA.CO.ID

Voor overige, hier niet genoemde steden belt u de hotline: 08071137766.

## Hulp voor gebruikers in Maleisië

Voor informatie, ondersteuning en service:

### Internet

<http://www.epson.com.my>



## Hulp vragen

- Informatie over productspecificaties, drivers om te downloaden
- Veelgestelde vragen, verkoopvragen, vragen via e-mail

### Epson-callcenter

Telefoon: +60 1800-8-17349

- Verkoopvragen en productinformatie
- Vragen over het gebruik van of problemen met producten
- Vragen over reparaties en garantie

### Hoofdkantoor

Telefoon: 603-56288288

Fax: 603-5628 8388/603-5621 2088

## Hulp voor gebruikers in India

Voor informatie, ondersteuning en service:

### Internet

<http://www.epson.co.in>

Informatie over productspecificaties, drivers om te downloaden, antwoorden op vragen met betrekking tot het gebruik van producten.

### Helpdesk

- Service, productinformatie en verbruiksartikelen bestellen (BSNL-lijnen)  
Gratis nummer: 18004250011  
Bereikbaar van 9.00 tot 18.00 uur, van maandag tot en met zaterdag (feestdagen uitgezonden)
- Voor service (CDMA en mobiele gebruikers)  
Gratis nummer: 186030001600  
Bereikbaar van 9.00 tot 18.00 uur, van maandag tot en met zaterdag (feestdagen uitgezonden)

## Hulp voor gebruikers in de Filippijnen

Voor technische ondersteuning en aftersales-services kunnen gebruikers contact opnemen met Epson Philippines Corporation via de telefoon- en faxnummers en het e-mailadres hieronder:

### Internet

<http://www.epson.com.ph>

Informatie over productspecificaties, stuurprogramma's om te downloaden, veelgestelde vragen en ondersteuning via e-mail.

### Klantondersteuning Epson Philippines

Gratis nummer: (PLDT) 1800-1069-37766

## Hulp vragen

Gratis nummer: (digitaal) 1800-3-0037766

Metro in het Manila-district: (+632)441-9030

Website: <https://www.epson.com.ph/contact>

E-mail: [customercare@epc.epson.com.ph](mailto:customercare@epc.epson.com.ph)

Onze klantenzorg kan u telefonisch helpen met betrekking tot:

- Verkoopvragen en productinformatie
- Vragen over het gebruik van of problemen met producten
- Vragen over reparaties en garantie

### **Epson Philippines Corporation**

Telefoon: +632-706-2609

Fax: +632-706-2665