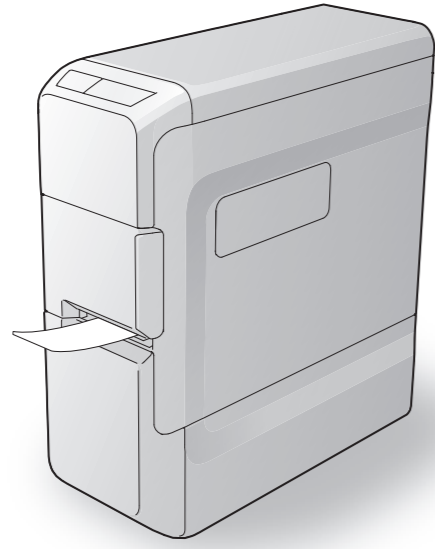




**LABELWORKS  
LW-C410**

**Setup Guide  
Panduan Persiapan  
ข้อแนะนำการติดตั้ง  
安裝指南  
셋업 가이드**



**EN** For more detailed operating and safety instructions, see the back page or the User's Manual on the website. For information on how to turn on the **Bluetooth** feature of the computer or mobile device, consult the documentation for the computer or mobile device.

**ID** Untuk petunjuk keselamatan dan pengoperasian, lihat halaman belakang atau Manual Pengguna di situs web. Untuk informasi mengenai cara mengaktifkan fitur **Bluetooth** pada komputer atau perangkat seluler, konsultasikan dokumentasi komputer atau perangkat seluler Anda.

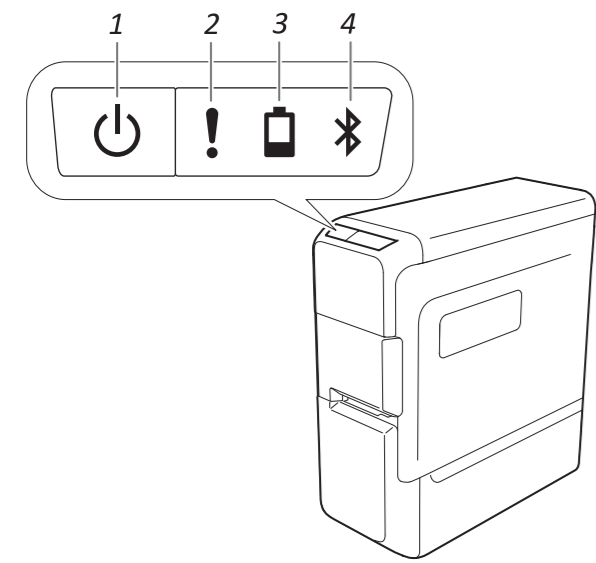
**TH** สำหรับรายละเอียดการใช้งานเพิ่มเติมและคำแนะนำเพื่อความปลอดภัย โปรดดูที่หน้าหลังหรือคู่มือผู้ใช้จากบนเว็บไซต์ สำหรับข้อมูลเกี่ยวกับการเปิดคุณลักษณะ **Bluetooth** ของคอมพิวเตอร์หรืออุปกรณ์เคลื่อนที่ ให้ดูเอกสารประกอบของคอมพิวเตอร์หรืออุปกรณ์เคลื่อนที่

**TC** 有關操作和安全使用須知的詳情，請參閱反面或網站上的使用說明書。有關如何啟用電腦或行動裝置的**Bluetooth**功能，請參閱電腦或行動裝置的文書。

**KO** 자세한 조작과 안전 상의 주의에 관해서는 뒷면 또는 웹사이트의 사용 설명서를 참조하십시오. 컴퓨터 또는 모바일 기기의 **Bluetooth** 기능을 켜는 방법에 관해서는 컴퓨터 또는 모바일 기기의 문서를 참조하십시오.

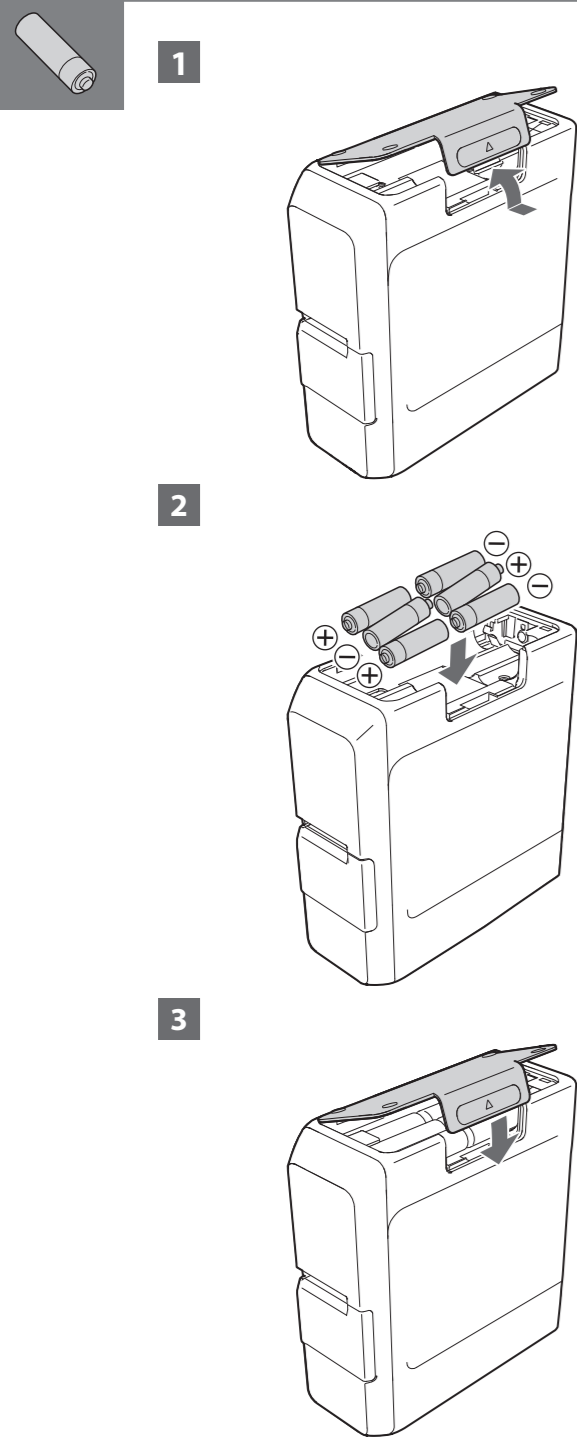


<http://www.epson-biz.com/?prd=lw-c410&inf=manual>



- EN**
- The Power button.** Bluetooth is enabled when the power is turned on.
  - The error lamp.** When this flashes, fix an error indicated on the connected device.
  - The battery lamp.** When this flashes, prepare new AA batteries.
  - The Bluetooth lamp.** Indicates the printer's status.
- ID**
- Tombol Daya.** Bluetooth diaktifkan ketika daya menyala.
  - Lampu kesalahan.** Ketika lampu ini menyala, atasi kesalahan yang terjadi pada perangkat yang terhubung.
  - Lampu baterai.** Ketika lampu ini menyala, siapkan baterai AA baru.
  - Lampu Bluetooth.** Menunjukkan status printer.
- TH**
- ปุ่มเปิด/ปิด Bluetooth จะเปิดใช้งาน เมื่อเปิดเครื่อง
  - ไฟแสดงข้อผิดพลาด เมื่อไฟนี้กะพริบ ให้แก้ไขข้อผิดพลาดบนอุปกรณ์ที่เชื่อมต่อ
  - ไฟแบตเตอรี่ เมื่อไฟนี้กะพริบ ให้เตรียมแบตเตอรี่ขนาด AA ใหม่
  - ไฟ Bluetooth แสดงสถานะของเครื่องพิมพ์

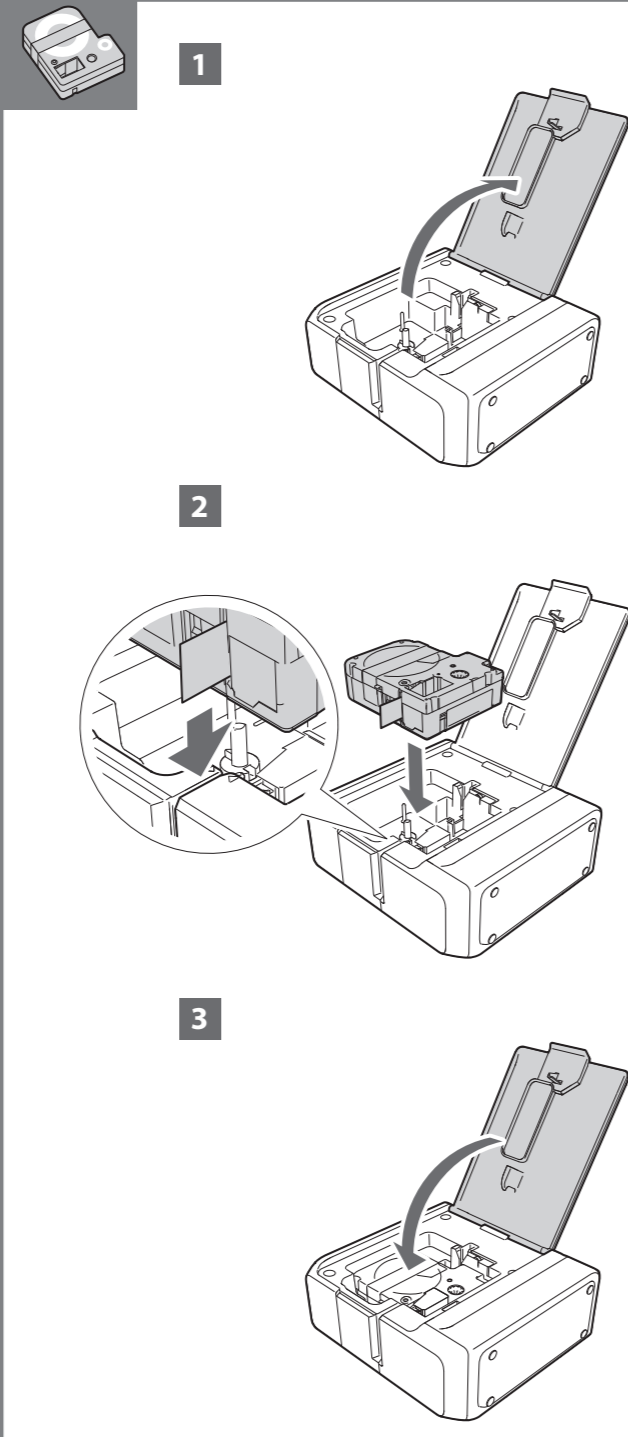
- TC**
- 電源按鈕。電源開啟時Bluetooth啟用。
  - 錯誤燈。該燈閃爍時，需改正所連接裝置上顯示的錯誤。
  - 電池燈。該燈閃爍時，需準備新的AA電池。
  - Bluetooth燈。指示標籤機狀況。
- KO**
- 전원 버튼. Bluetooth는 전원을 켜면 활성화됩니다.
  - 오류 표시등. 이 표시등이 깜빡이면 연결된 기기에 표시된 오류를 수정해야 합니다.
  - 배터리 표시등. 이 표시등이 깜빡이면 새 AA 배터리를 준비하십시오.
  - Bluetooth 표시등. 프린터의 상태를 나타냅니다.



1

2

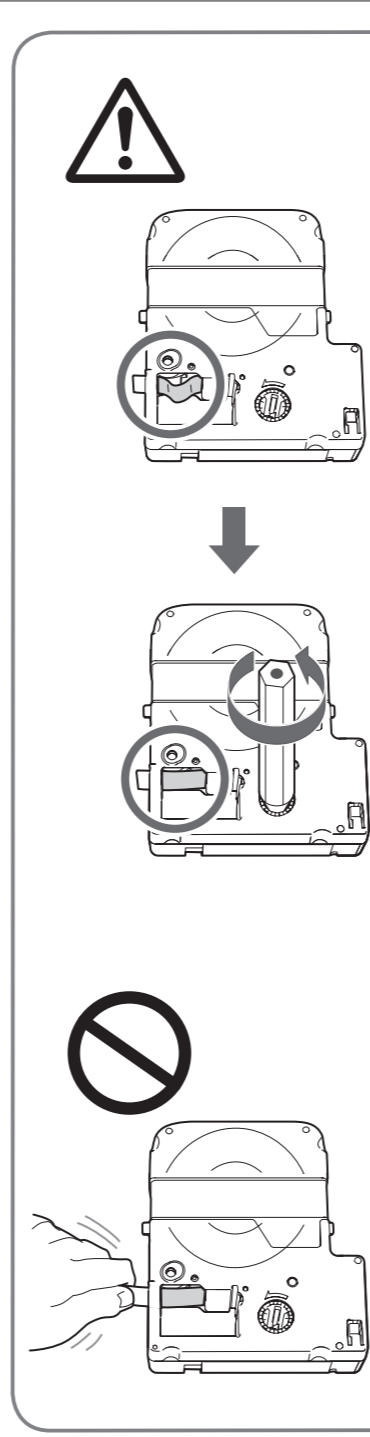
3



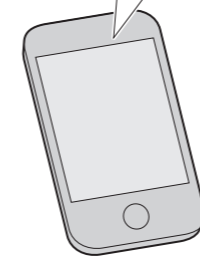
1

2

3

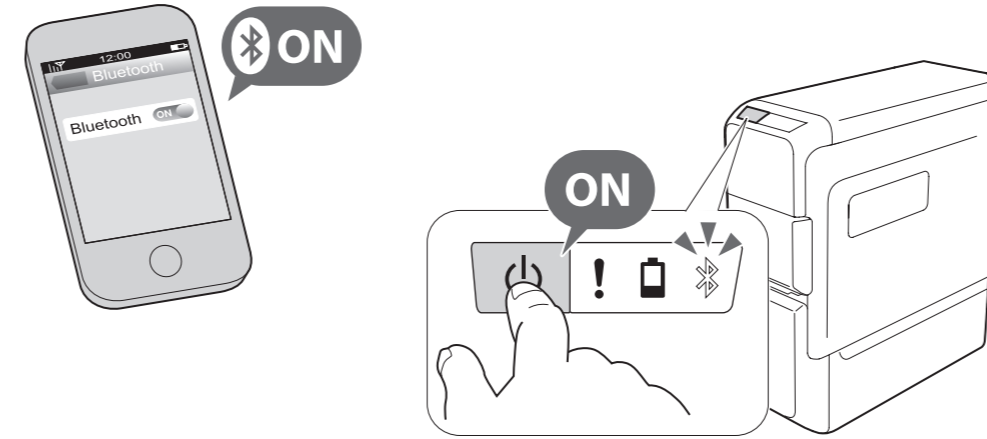


**1 Download/Unduh/ดาวน์โหลด/下載/다운로드**

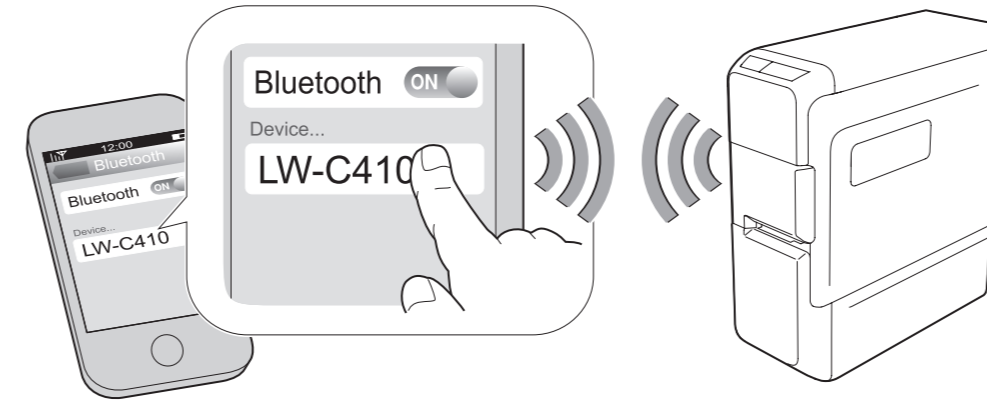


- EN** Install any one of the following applications.  
• Epson iLabel  
• Epson Home & Craft Label
- ID** Instal salah satu dari aplikasi berikut.  
• Epson iLabel  
• Epson Home & Craft Label
- TH** ติดตั้งแอปพลิเคชันต่อไปนี้  
• Epson iLabel  
• Epson Home & Craft Label
- TC** 安裝以下任一應用。  
• Epson iLabel  
• Epson Home & Craft Label
- KO** 다음 애플리케이션 중 하나를 설치하십시오.  
• Epson iLabel  
• Epson Home & Craft Label

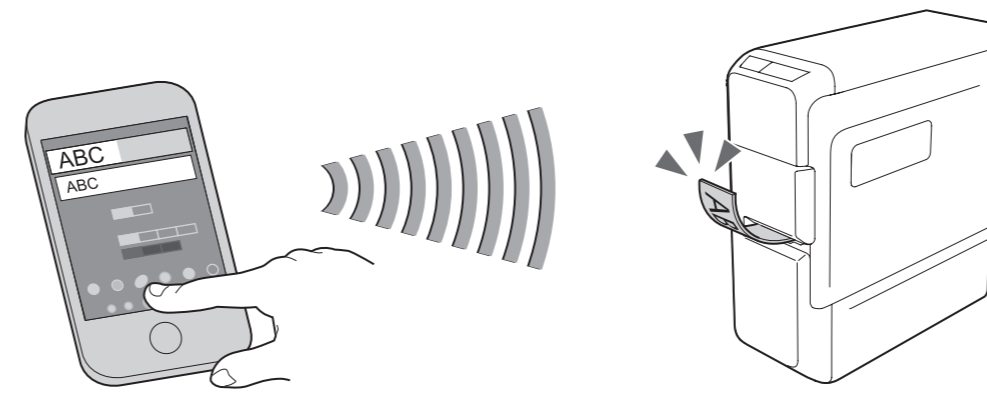
**2 Turn on Bluetooth/Aktifkan Bluetooth/เปิด Bluetooth/啟用Bluetooth/Bluetooth 켜기**



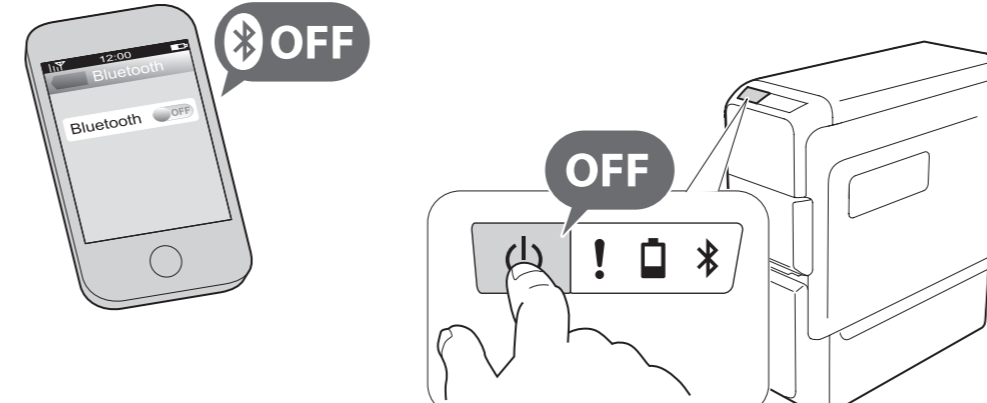
**3 Pair with a mobile device/Memasangkan dengan perangkat seluler/จับคู่กับอุปกรณ์เคลื่อนที่/與行動裝置配對/모바일 기기와 페어링**



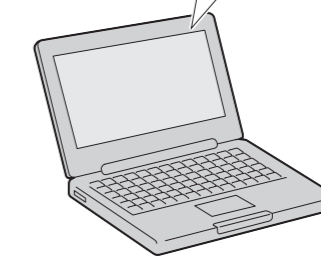
**4 Create a label using the application/Buat label menggunakan aplikasi/สร้างฉลากโดยใช้แอปพลิเคชัน/使用應用來產生標籤/애플리케이션으로 라벨 만들기**



**5 Turn off Bluetooth/Nonaktifkan Bluetooth/ปิด Bluetooth/關閉Bluetooth/Bluetooth 끄기**

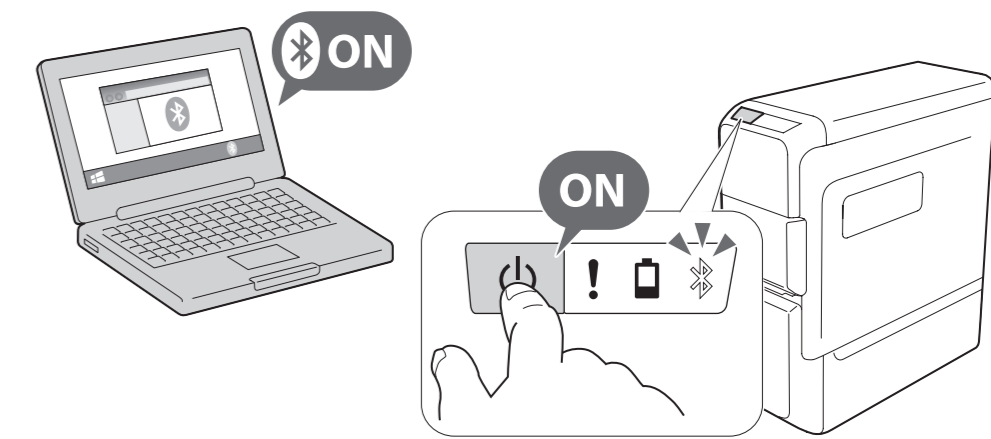


**1 Download/Unduh/ดาวน์โหลด/下載/다운로드**

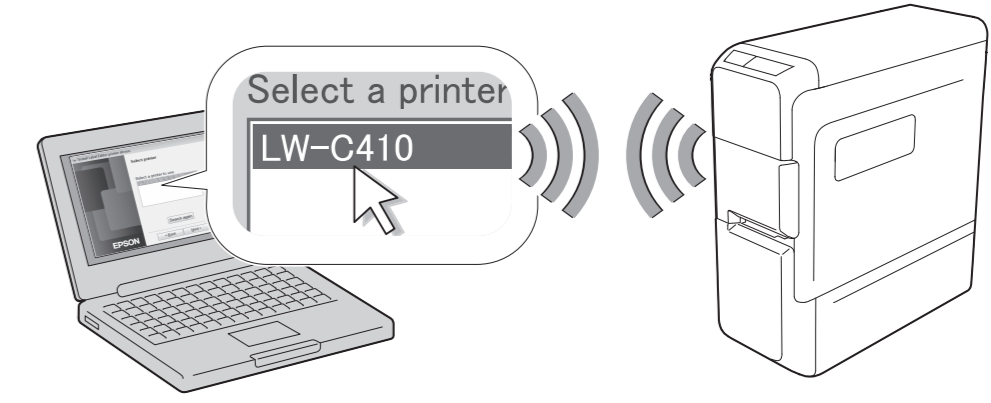


- EN** Search Epson software by its name "Label Editor", and download it. Then install Label Editor following the on-screen instructions.
- ID** Cari perangkat lunak Epson berdasarkan nama "Label Editor", dan unduh. Lalu instal Label Editor dengan mengikuti petunjuk pada layar.
- TH** ค้นหาซอฟต์แวร์ของ Epson "Label Editor" และทำการดาวน์โหลด จากนั้นติดตั้ง Label Editor ตามคำแนะนำบนหน้าจอ
- TC** 用其名稱「Label Editor」蒐尋Epson軟體並下載。然後依照螢幕上的說明安裝Label Editor。
- KO** 모델명 "EPD10"으로 Epson 소프트웨어를 검색하여 다운로드하십시오. 화면 지시에 따라 EPD10을 설치하십시오.

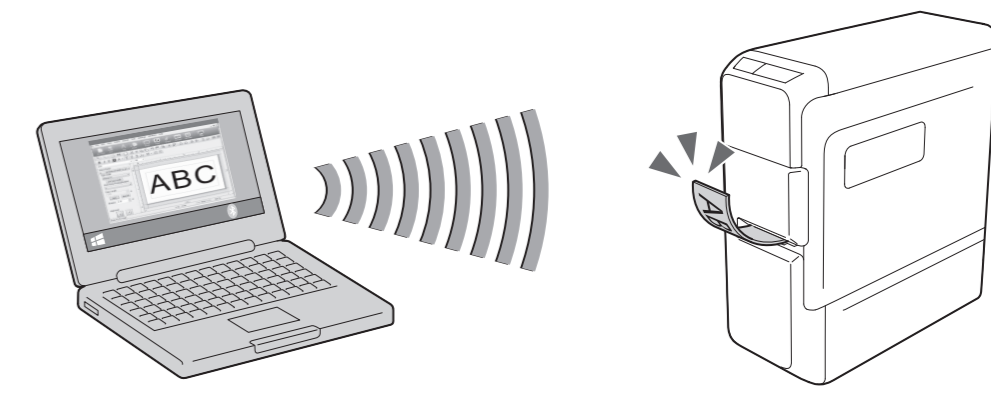
**2 Turn on Bluetooth/Aktifkan Bluetooth/เปิด Bluetooth/啟用Bluetooth/Bluetooth 켜기**



**3 Pair with a computer/Memasangkan dengan komputer/จับคู่กับคอมพิวเตอร์/與電腦配對/컴퓨터와 페어링**



**4 Create a label using the software/Buat label menggunakan perangkat lunak/สร้างฉลากโดยใช้ซอฟต์แวร์/使用軟體來產生標籤/소프트웨어로 라벨 만들기**



**5 Turn off Bluetooth/Nonaktifkan Bluetooth/ปิด Bluetooth/關閉Bluetooth/Bluetooth 끄기**

