



PLQ-35

Gebruikershandleiding

NPD6419-01 NL

Copyright en handelsmerken

Niets uit deze uitgave mag zonder de voorafgaande schriftelijke toestemming van Seiko Epson Corporation, worden veeelvoudigd, opgeslagen in een gegevenssysteem of worden overgedragen in enige vorm of op enige wijze, hetzij elektronisch, mechanisch, door fotokopieën, opnamen of enige andere manier. De hierin opgenomen informatie is uitsluitend bedoeld voor gebruik met deze Epson printer. Epson is niet verantwoordelijk voor enig gebruik van deze informatie bij toepassing op andere printers.

Seiko Epson Corporation noch haar dochterondernemingen kunnen verantwoordelijk worden gesteld door de koper van dit product of derden voor schade, verlies, kosten of uitgaven die de koper of derden oplopen ten gevolge van al dan niet foutief gebruik of misbruik van dit product of onbevoegde wijzigingen en reparaties of (met uitzondering van de V.S.) het zich niet strikt houden aan de gebruiks- en onderhoudsvoorschriften van Seiko Epson Corporation.

Seiko Epson Corporation is niet aansprakelijk voor schade of problemen die het gevolg zijn van het gebruik van opties of verbruiksartikelen anders dan die worden aangeduid als originele Epson-producten of door Epson goedgekeurde producten door Seiko Epson Corporation.

EPSON is een gedeponeerd handelsmerk, EPSON EXCEED YOUR VISION, EXCEED YOUR VISION, ESC/P en ESC/P2 zijn handelsmerken van Seiko Epson Corporation.

Microsoft®, Windows®, Windows Server® en Windows Vista® zijn gedeponeerde handelsmerken van Microsoft Corporation in de Verenigde Staten en/of andere landen.

IBM® is een gedeponeerd handelsmerk van International Business Machines Corporation.

Algemene opmerking: andere productnamen die in deze documentatie worden gebruikt, worden uitsluitend ter identificatie gebruikt en zijn mogelijk handelsmerken van hun respectieve eigenaars. Epson maakt geen enkele aanspraak op deze merken.

De informatie in deze handleiding en de specificaties van dit product zijn onderhevig aan veranderingen zonder voorafgaande aankondiging.

© 2020 Seiko Epson Corporation

Inhoudsopgave

Leren werken met uw printer

Functies.	6
-------------------	---

Over deze handleiding

Waar u informatie kunt vinden	7
Beschrijving die in deze handleiding worden gebruikt.	7
Versies van besturingssystemen.	7

Belangrijke instructies

Veiligheidsinstructies.	9
Waarschuwingen, voorzorgsmaatregelen en opmerkingen.	9
Waarschuwingssymbool voor hete onderdelen.	9
Belangrijke veiligheidsinstructies.	9
Voor gebruikers in Rusland, Wit-Rusland en Kazachstan.	14

Hoofdstuk 1 Basisprincipes van de printer

Printeronderdelen.	15
Bedieningspaneel.	17
Knoppen en lampjes op het bedieningspaneel.	17
Informatie verbruiksproducten.	18
Originele Epson lintcartridge.	18

Hoofdstuk 2 Papierverwerking

Aanvaardbare papiertoestand.	20
Bankboekjes laden.	21
Losse vellen laden.	22

Hoofdstuk 3 **Printersoftware**

De printersoftware.	24
Met het printerstuurprogramma.	24
De printerdriver openen vanuit Windows-toepassingen.	25
Het printerstuurprogramma openen via het menu Start.	28
De instellingen voor de printerdriver wijzigen.	32
Overzicht van de instellingen voor de printerdriver.	33
Afdrukinstellingen.	33
De printersoftware verwijderen.	35
De printerdriver en EPSON Status Monitor 3 verwijderen.	36

Hoofdstuk 4 **Onderhoud**

De lintcartridge.	39
De lintcartridge.	39
De printer reinigen.	45
De printer vervoeren.	46

Hoofdstuk 5 **Probleemoplossing**

De oorzaak van het probleem opsporen.	47
De huidige instellingen van de printer afdrukken.	47
Foutindicators controleren.	48
Problemen en oplossingen.	49
Stroom.	50
Afdrukken.	50
Papierverwerking.	54
Een papierstoring oplossen.	54
Een zelftest afdrukken.	57

Hoofdstuk 6 **Help en ondersteuning**

Website van de technische ondersteuning.	59
Contact opnemen met de klantenondersteuning.	59
Voordat u contact opneemt met Epson.	59
Hulp voor gebruikers in Europa.	60
Hulp voor gebruikers in Singapore.	60

Ondersteuning voor gebruikers in Thailand.	60
Hulp voor gebruikers in Vietnam.	60
Hulp voor gebruikers in Indonesië.	61
Hulp voor gebruikers in Maleisië.	62
Ondersteuning voor gebruikers in India.	63
Hulp voor gebruikers op de Filipijnen.	64

*Hoofdstuk 7 **Productinformatie***

Printerspecificaties.	65
Systeemvereisten.	65
Mechanisch.	65
Elektronisch.	67
Elektrisch.	70
Omgeving.	71
Papier/afdrukmetaal.	72
Normen en goedkeuringen.	78
Veiligheidsgoedkeuringen.	79

Leren werken met uw printer

Functies

Uw EPSON PLQ-35 24-pins flatbed dot matrix-printer biedt afdrucken van hoge kwaliteit en superieure prestaties in een compact design. De printer kan een groot aantal papiersoorten te verwerken, waaronder bankboekjes, losse vellen, meervoudige formulieren met één origineel en maximaal zes kopieën.

Over deze handleiding

Waar u informatie kunt vinden

De volgende handleidingen worden bij uw Epson-printer geleverd.

Start Here (papieren handleiding)

Biedt informatie over het instellen van de printer en het installeren van de software.

Gebruikershandleiding (deze handleiding)

Biedt algemene informatie en instructies over het gebruik van de printer.

Beschrijving die in deze handleiding worden gebruikt

- Schermopnamen van de printersoftware-schermen zijn van Windows 10 tenzij anders aangegeven. De inhoud die op de schermen wordt weergegeven, is afhankelijk van het model en de situatie.
- Afbeeldingen van de printer die in deze handleiding worden gebruikt, zijn uitsluitend voorbeelden. Hoewel er kleine verschillen kunnen zijn afhankelijk van het model, is de bedieningsmethode in principe dezelfde, tenzij anders vermeld.

Versies van besturingssystemen

Voor wat betreft de besturingssystemen zijn de toelichtingen in deze handleiding vooral voor Windows-gebruikers en verwijzen termen, zoals "Windows 10", "Windows 8.1", "Windows 8", "Windows 7", "Windows Vista", "Windows XP", "Windows Server 2019", "Windows Server 2016", "Windows Server 2012 R2", "Windows Server 2012", "Windows Server 2008 R2", "Windows Server 2008", "Windows Server 2003 R2" en "Windows Server 2003" naar het volgende besturingssysteem. Daarnaast wordt "Windows" gebruikt om te verwijzen naar alle versies.

- Microsoft® Windows® 10 besturingssysteem
- Microsoft® Windows® 8.1 besturingssysteem
- Microsoft® Windows® 8 besturingssysteem
- Microsoft® Windows® 7 besturingssysteem

- Microsoft® Windows Vista® besturingssysteem
- Microsoft® Windows® XP besturingssysteem
- Microsoft® Windows® XP Professional x64 Edition besturingssysteem
- Microsoft® Windows Server® 2019 besturingssysteem
- Microsoft® Windows Server® 2016 besturingssysteem
- Microsoft® Windows Server® 2012 R2 besturingssysteem
- Microsoft® Windows Server® 2012 besturingssysteem
- Microsoft® Windows Server® 2008 R2 besturingssysteem
- Microsoft® Windows Server® 2008 besturingssysteem
- Microsoft® Windows Server® 2003 R2 besturingssysteem
- Microsoft® Windows Server® 2003 besturingssysteem

Belangrijke instructies

Veiligheidsinstructies

Waarschuwingen, voorzorgsmaatregelen en opmerkingen

**Waarschuwingen**

Waarschuwingen moeten zorgvuldig worden opgevolgd om lichamelijk letsel te voorkomen.

**Voorzorgsmaatregelen**

Deze voorzorgsmaatregelen moeten worden nageleefd om schade aan de apparatuur te voorkomen.

Opmerkingen

Opmerkingen bevatten belangrijke informatie en nuttige tips over het gebruik van uw printer.

Waarschuwingssymbool voor hete onderdelen



Dit symbool staat op de printerkop en een aantal andere onderdelen om aan te geven dat deze heet kunnen worden. Raak deze onderdelen nooit aan vlak nadat de printer is gebruikt. Laat ze gedurende enkele minuten afkoelen voordat u ze aanraakt.

Belangrijke veiligheidsinstructies

Lees al deze veiligheidsinstructies voordat u de printer gebruikt. Daarnaast dient u alle waarschuwingen en instructies op de printer zelf op te volgen.

Een aantal van de symbolen op dit product wordt gebruikt om de veiligheid te waarborgen en correct gebruik van het product te garanderen. Ga naar de volgende website om de betekenis van de symbolen te leren kennen.

<http://support.epson.net/symbols>

Tijdens het installeren van de printer

- Plaats de printer niet op een onstabiel oppervlak of in de buurt van een radiator of warmtebron.

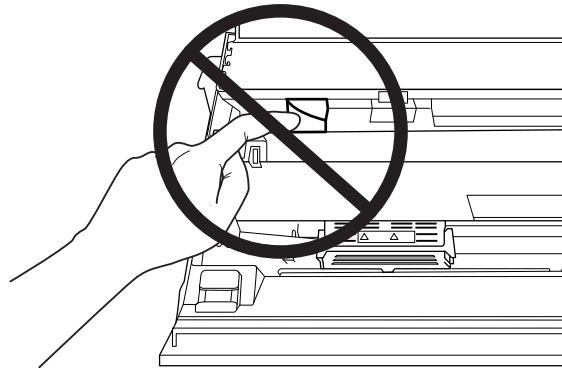
- Plaats de printer op een vlak, stabiel oppervlak. De printer werkt niet goed als deze schuin of in een hoek is geplaatst.
- Plaats dit product niet op een zacht, onstabiel oppervlak, zoals een bed of bank of in een kleine, afgesloten ruimte, aangezien de ventilatie hierdoor wordt belemmerd.
- Blokkeer of bedek de sleuven en openingen in de behuizing niet en duw geen voorwerpen in de sleuven.
- Zorg voor voldoende ruimte rondom de printer zodat het apparaat goed kan worden bediend en onderhouden.
- Let bij het aansluiten van dit apparaat op een computer of ander apparaat op de juiste richting van de stekkers van de kabel. Elke stekker kan maar op een manier in het apparaat worden gestoken. Wanneer u een stekker op een verkeerde manier in het apparaat steekt, kunnen beide apparaten die via de kabel met elkaar verbonden zijn, beschadigd raken.
- Gebruik alleen het type stroombron dat wordt aangegeven op het label van de printer. Als u de elektriciteitsspecificaties in uw regio niet kent, neem dan contact op met plaatselijke energiebedrijf of raadpleeg de leverancier.
- Sluit alle apparatuur aan op correct geaarde stopcontacten. Gebruik geen stopcontacten in dezelfde stroomgroep als kopieerapparaten of klimaatregelingsystemen die regelmatig worden in- en uitgeschakeld.
- Gebruik geen beschadigde of gerafelde voedingskabel.
- De voedingskabel moet zo worden neergelegd dat schade door afschuren, snijden, rafelen, plooiën en knikken en andere schade wordt voorkomen.
- Als u de printer aansluit op een stekkerdoos, mag het totale amperage van alle apparaten die op de stekkerdoos zijn aangesloten, niet hoger zijn dan het amperage van de doos. Zorg er ook voor dat het totale amperage van alle apparaten die op de stekkerdoos zijn aangesloten niet hoger is dan het amperage van het stopcontact.
- Gebruik alleen de voedingskabel die bij dit product wordt geleverd. Gebruik van een andere kabel kan brand of een elektrische schok veroorzaken.
- De voedingskabel van dit product is alleen bedoeld voor gebruik met dit product. Gebruik met andere apparatuur kan brand of een elektrische schok veroorzaken.
- Zorg ervoor dat de voedingskabel voldoet aan de lokale veiligheidsvoorschriften.
- Gebruik of plaats de printer niet op een plek waar de temperatuur en de luchtvochtigheid vaak veranderen. Plaats het apparaat ook niet in direct zonlicht of bij warmtebronnen en stel het niet bloot aan te veel vocht en stof.

- Vermijd plekken met veel schokken en trillingen.
- Plaats de printer in de buurt van een stopcontact zodat u de stekker als dat moet snel uit het stopcontact kunt halen.
- Plaats de computers en randapparatuur niet in de buurt van bronnen die elektromagnetische storingen kunnen veroorzaken, zoals luidsprekers of het basisstations van draadloze telefoons.
- Gebruik geen stopcontacten met schakelaars of automatische timers. Een stroomonderbreking kan de gegevens in het geheugen van de printer of de computer wissen. Gebruik ook geen stopcontacten die deel uitmaken van een groep waarop zware motoren of andere apparatuur is aangesloten en die schommelingen in de stroomtoevoer kunnen veroorzaken.
- Gebruik een geaard stopcontact en gebruik geen adapter.
- Gebruik de volgende richtlijnen als u van plan bent een printerstandaard te gebruiken:
 - Gebruik een standaard die minimaal het dubbele gewicht van de printer kan ondersteunen.
 - Gebruik nooit een standaard die de printer schuin plaatst. De printer moet altijd horizontaal staan.
 - Plaats de voedingskabel en interfacekabel van de printer zo dat ze de papiertoevoer niet hinderen. Maak de kabels als dat kan vast aan de poten van de printerstandaard.
- Plaats het niet dichtbij het CRT-scherm dat krachtige elektromagnetische golven afgeeft.

Tijdens het onderhoud van de printer

- Verwijder de printerkabel uit het stopcontact voordat u de printer reinigt en reinig de printer uitsluitend met een vochtige doek.
- Mors geen vloeistoffen op de printer.
- Voer uitsluitend onderhoudswerkzaamheden aan de printer uit die expliciet in deze handleiding zijn beschreven.
- Verwijder de printerkabel uit het stopcontact en neem voor onderhoud contact op met bevoegd onderhoudspersoneel in de volgende gevallen:
 - i. Als de stroomkabel of stekker is beschadigd.
 - ii. Als een vloeistof in de printer is terechtgekomen.
 - iii. Als de printer is gevallen of als de behuizing is beschadigd.
 - iv. Als de printer niet normaal werkt of als de prestaties merkbaar veranderen.
- Gebruik geen spuitbussen met ontvlambare gassen in of in de buurt van dit product. Dit kan brand veroorzaken.
- Gebruik alleen de bedieningselementen die in de bedieningsinstructies worden beschreven.

- Raak de witte kabel in de printer niet aan.



Bij het laden van papier

- Gebruik bankboekjes en papier dat meer dan 60% reflecteert.
- Als u een bankboekje gebruikt, stel dan de modus **Passbook (Bankboekje)** in op **On (Aan)** en stel de modus **Binding** in op de modus voor de binding van het bankboekje in de standaard instelmodus.
- Plaats geen gekreukelde bankboekjes of bankboekjes met een gescheurde rug.
- Gebruik geen bankboekjes waarin metalen voorwerpen zitten, zoals nietjes of paperclips.
- Gebruik geen bankboekjes met plakkerige delen, zoals stempels of zegels.
- Gebruik geen bankboekjes met pagina's die kleiner zijn dan de voorpagina.
- Druk niet af op de voor- en achterpagina van een bankboekje. Er kan alleen op geopende bankboekjes worden afgedrukt.
- als u papier gebruikt dat korter is dan 110,0 mm, stel dan de richting voor papier uitwerpen in op naar voren. De standaard fabrieksinstelling is voor. Open <http://www.epson.com> voor informatie.
- Steek geen papier dat gekruld of gevouwen is in de sleuf tijdens het plaatsen.
- Pons geen gaten in het gebied van 25,0 tot 40,0 mm vanaf de linkerrand van het papier.
- Gebruik de printer altijd met de lintcassette geplaatst. Anders kan het papier vastlopen.

Tijdens het gebruik van de printer

- Gebruik of plaats de printer niet op een plek waar de temperatuur en de luchtvochtigheid vaak veranderen. Plaats het apparaat niet in direct zonlicht of bij warmtebronnen en stel het niet bloot aan te veel vocht en stof.

- ❑ Gebruik alleen de bedieningselementen die worden beschreven in de gebruikersdocumentatie. Een onjuiste afstelling van andere bedieningselementen kan leiden tot schade die reparatie door een bevoegde technicus vereist.
- ❑ Nadat u de printer hebt uitgezet, dient u altijd minstens vijf seconden te wachten voordat u de printer weer aanzet. Als u dit niet doet, kan de printer beschadigd raken.
- ❑ Zet de printer niet uit wanneer de zelftest wordt afgedrukt. Druk altijd op de knop **Offline** als u het afdrukken wilt stoppen en zet daarna de printer uit.
- ❑ Sluit de voedingskabel niet aan op een stopcontact met het verkeerde voltage voor uw printer.
- ❑ Vervang de printerkop nooit zelf aangezien u daarbij de printer kunt beschadigen. Andere onderdelen van de printer moeten eveneens worden gecontroleerd als de printerkop wordt vervangen.
- ❑ U moet de printerkop met de hand verplaatsen als u de lintcassette wilt vervangen. Als u de printer zojuist hebt gebruikt, kan de printerkop heet zijn; laat de printerkop enkele minuten afkoelen voordat u deze aanraakt.
- ❑ Als u inkt op uw huid krijgt, wast u dit af met water en zeep. Als u inkt in uw ogen krijgt, moet u uw ogen onmiddellijk uitspoelen met water.
- ❑ Als u van plan bent de printer in Duitsland te gebruiken, let dan op het volgende:
Voor een adequate beveiliging tegen kortsluiting en oververhitting van deze printer moet het gebouw zijn voorzien van een stroomonderbreker van 16 ampère.
Beim Anschluss des Druckers an die Stromversorgung muss sichergestellt werden, dass die Gebäudeinstallation mit einer 16-A-Sicherung abgesichert ist.

Gebruiksbeperkingen

Als dit product wordt gebruikt voor toepassingen die een hoge betrouwbaarheid/veiligheid vereisen zoals transportapparaten met betrekking tot luchtvaart, spoorwegen, zeevaart, autovervoer enz.; apparaten ter voorkoming van rampen enz.; of functionele/precisie-apparaten enz., moet u dit product alleen gebruiken na de opname van fail-safes en redundantie in het ontwerp te hebben overwogen ten behoeve van de veiligheid en de totale systeembetrouwbaarheid. Omdat dit product niet is bedoeld voor gebruik in toepassingen die een extreem hoge betrouwbaarheid/veiligheid vereisen zoals apparatuur voor de luchtvaartsector, hoofdcommunicatie, besturing van kerncentrales, of medische apparatuur welke rechtstreeks betrokken is bij medische zorg enz, moet u uw eigen oordeel gebruiken over de geschiktheid van dit product na een volledige evaluatie.

Voor gebruikers in Rusland, Wit-Rusland en Kazachstan

Klantinformatie

Het model voldoet aan de technische regelgeving van de douane-unie "over de veiligheid van laagspanningsapparatuur" (TP TC 004/2011); met de technische regelgeving van de douane-unie "over elektromagnetische compatibiliteit van technische apparatuur" (TP TC 020/2011)

Fabrikant: SEIKO EPSON CORPORATION

Adres: 3-5, Owa 3-chome, Suwa-shi, Nagano-ken 392-8502 Japan Telefoon: 81-266-52-3131

Officiële vertegenwoordiger in GOS-landen:

LLC "EPSON CIS"

Adres: Moskou, 129110, ul. Schepkina, 42, Bldg. 2a, Fl. 3 Business Center Chaika Plaza

Telefoon: +7 (495) 777-0355/56

web: <http://www.epson.ru/>

e-mail: info_CIS@epson.ru

EPSON EUROPE B.V. MOSCOW REPRESENTATIVE OFFICE

Adres: Moskou, 129110, ul. Schepkina, 42, Bldg. 2a, Fl. 3 Business Center Chaika Plaza

Telefoon: +7 (495) 777-0355/56

web: <http://www.epson.ru/>

Productiemaand en -jaar: Gelabeld op het product met 8 cijfers:JJJJ.MM.DD

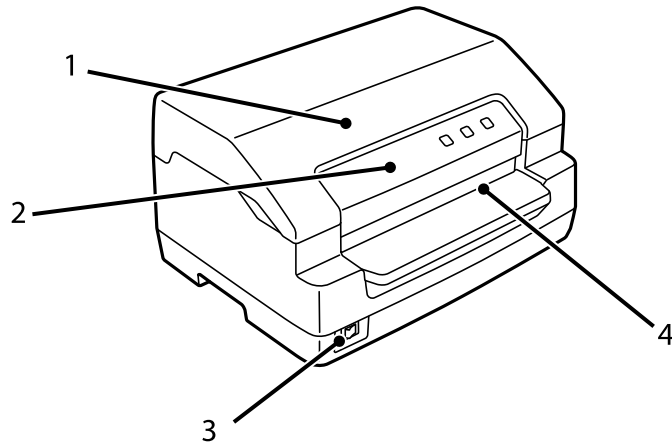
Land van productie: Gelabeld op het product



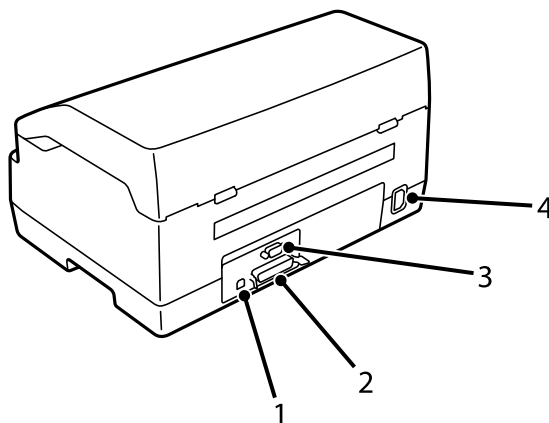
Hoofdstuk 1

Basisprincipes van de printer

Printeronderdelen

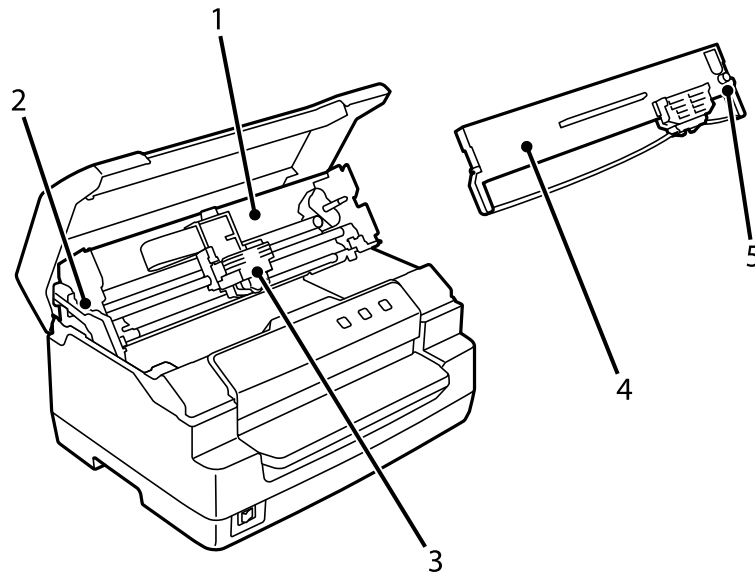


1	printerkap	Open dit wanneer u de lintcartridge vervangt of vastgelopen papier verwijdert.
2	bedieningspaneel	Het bedieningspaneel van de printer.
3	voedingsschakelaar	Zet de printer aan of uit.
4	sleuf aan de voorzijde	Laadt het papier of het bankboekje.



1	USB-poort	Voor het aansluiten van een USB-kabel.
---	-----------	--

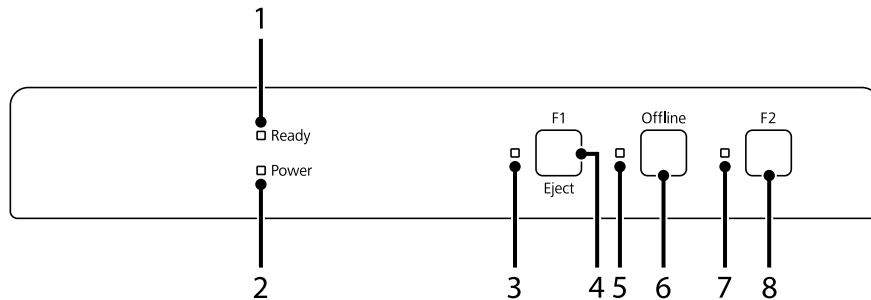
2	aansluiting voor parallele interface	Voor het aansluiten van de parallele interfacekabel.
3	seriële interfaceconnector	Voor het aansluiten van de seriële interfacekabel.
4	Netsnoeraansluiting	Voor het aansluiten van de voedingskabel.



1	bovenste mechanisme	De eenheid die afdrukt op papier.
2	spanhevel	Ontgrendelt het bovenste mechanisme om het gemakkelijker te maken papier te verwijderen wanneer het papier is vastgelopen.
3	printkop	Drukt op papier.
4	lintcartridge	Bevat een inktlint.
5	spoelknop	Draai aan deze knop om speling in het lint te verwijderen.

Bedieningspaneel

Knoppen en lampjes op het bedieningspaneel



Standaard fabrieksinstelling

De onderstaande uitleg is gebaseerd op de standaard fabrieksinstellingen en de knoppen en lichtfuncties kunnen verschillen van de onderstaande toelichtingen, afhankelijk van de printerinstellingen die zijn geïmplementeerd op uw printer.

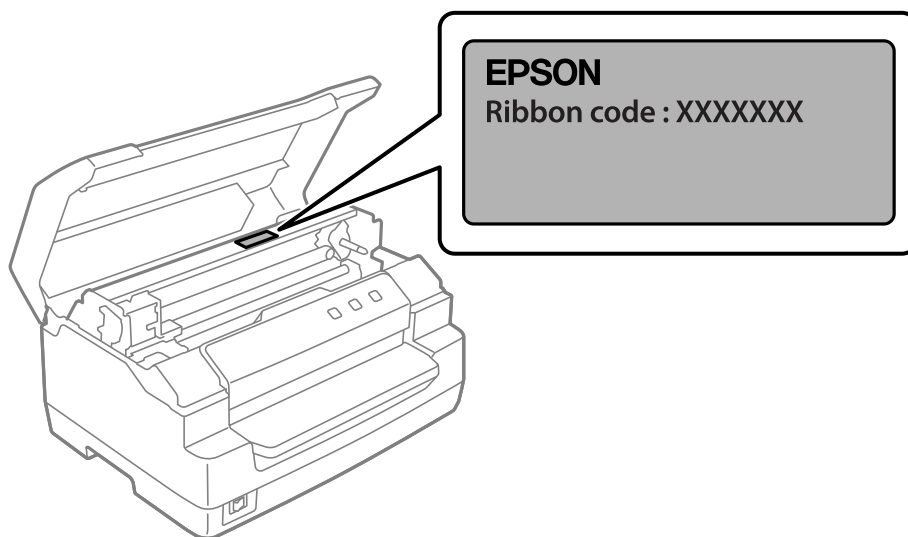
1	Ready -lampje (oranje)	Aan als uitvoergegevens in de buffer staan of worden afgedrukt. Knippert als een fout is opgetreden tijdens het afdrukken.
2	Power -lampje (blauw)	Aan als de printer is ingeschakeld.
3	F1/Eject -lampje (oranje)	Aan wanneer de seriële interface is geselecteerd voor gebruik.
4	F1/Eject -knop	Er is geen functie toegewezen wanneer u afdrukt met de seriële interface. Werpt papier uit wanneer de printer offline is en afdrukt via de USB-interface.
5	Offline -lampje (oranje)	Licht op als de printer offline is.
6	Offline -knop	Wisselt de activiteit van de printer tussen offline en online.
7	F2 -lampje (oranje)	Aan wanneer de USB-interface is geselecteerd voor gebruik.
8	F2 -knop	Er is geen functie toegewezen.

Informatie verbruiksproducten

Originele Epson lintcartridge

Wanneer de afdrukken vaag zijn, moet u de lintcartridge vervangen. Originale Epson-lintcassettes zijn ontworpen en geproduceerd voor een correcte werking met uw Epson-printer. Ze zorgen voor een juiste werking en een lange gebruiksduur van de printkop en andere printeronderdelen. Andere producten die niet zijn gemaakt door Epson kunnen uw printer schade toebrengen die niet door de garantie van Epson wordt gedekt.

Het modelnummer voor de originele Epson lintcassette voor uw printer, wordt afgedrukt op het label in de printer.



Zie “De lintcartridge” op pagina 39 voor instructies over het vervangen van de lintcartridge.

Hoofdstuk 2

Papierverwerking

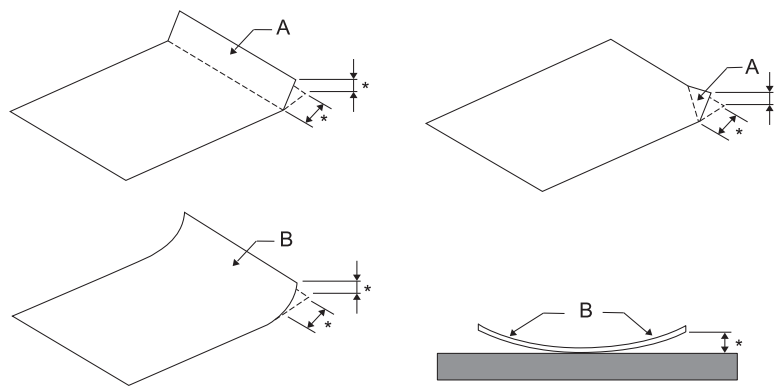
Aanvaardbare papertoestand



Let op:

- ❑ Gebruik geen papier dat is gevouwen, gekreukeld, omgekruld of gescheurd of papier met vlekken of stempels. Gebruik papier dat aan de papierspecificaties voldoet. Zie "Papier/afdruk materiaal" op pagina 72 voor meer gedetailleerde informatie.
- ❑ De afbeeldingen hieronder beschrijven de conditie van het papier dat wel en niet kan worden gebruikt met de printer. Zorg ervoor dat u papier gebruikt dat acceptabel is voor gebruik met de printer.

Acceptabel



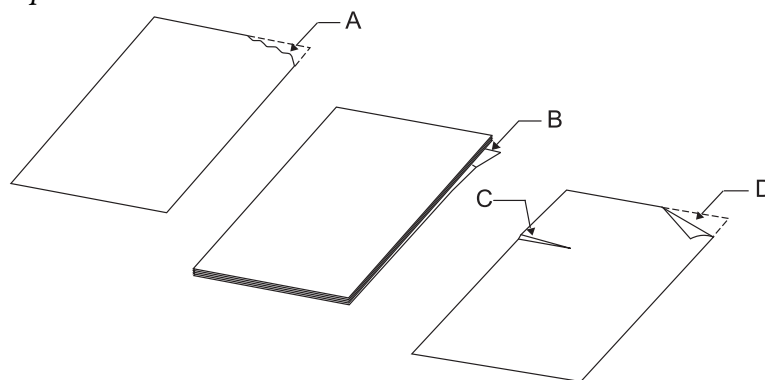
A: Gevouwen

B: Gekruld

*: 3 mm of minder

Plaats papier nadat de vouw of krul is vlakgestreken.

Onacceptabel



A: Gescheurd

B: Gekruld

C: Gekreukeld
D: Gevouwen

Bankboekjes laden



Let op:

Gebruik de printer altijd met de lintcassette geplaatst. Anders kan het papier vastlopen.

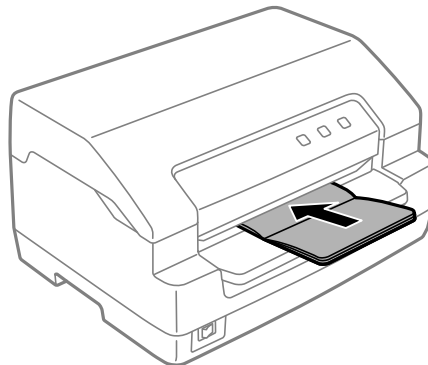
U kunt verticaal gevouwen en horizontaal gevouwen bankboekjes laden. Voer onderstaande stappen uit om bankboekjes te plaatsen.

1. Zet de printer aan.
2. Open de pagina van het bankboekje waarop moet worden afgedrukt.

Opmerking:

Voordat u het bankboekje in de sleuf aan de voorzijde plaatst, moet u alle bobbelige delen van het bankboekje indrukken zodat ze 0,6 mm of minder zijn. Zie “Papier/afdruk materiaal” op pagina 72 voor informatie over de dikte van de bankboekjes die u kunt afdrukken.

3. Steek het bankboekje in de voorste sleuf met de bedrukbare kant naar boven en de magneetstrip weg van de printer totdat de bovenkant daarvan de rol binnenin bereikt. De printer laadt het bankboekje vervolgens in de juiste positie en het afdrukken kan worden gestart.



**Let op:**

- Als u een bankboekje gebruikt, stel dan de modus **Passbook (Bankboekje)** in op On (Aan) en stel de modus **Binding** in op de modus voor de binding van het bankboekje in de standaard instelmodus.
- Gebruik een bankboekje met een reflectiecoëfficiënt van meer dan 60%.
- Plaats geen gekreukelde bankboekjes of bankboekjes met een gescheurde rug.
- Gebruik geen bankboekjes waarin metalen voorwerpen zitten, zoals nietjes of paperclips.
- Gebruik geen bankboekjes met plakkerige delen, zoals stempels of zegels.
- Gebruik geen bankboekjes met pagina's die kleiner zijn dan de voorpagina.
- Druk niet af op de voor- en achterpagina van een bankboekje. Er kan alleen op geopende bankboekjes worden afgedrukt.
- Sluit de printerkap altijd voordat u gaat afdrukken. De printer drukt niet af wanneer de printerkap is geopend.
- Bij het afdrukken van een verticaal bankboekje in de modus **USD (Ultrasnel concept)** en de modus **HSD**, moet het verschil in dikte tussen de rechter- en de linkerpagina binnen 1 mm liggen. Als het verschil in dikte groter is dan 1 mm, kan de afdruk onscherp worden.

Losse vellen laden

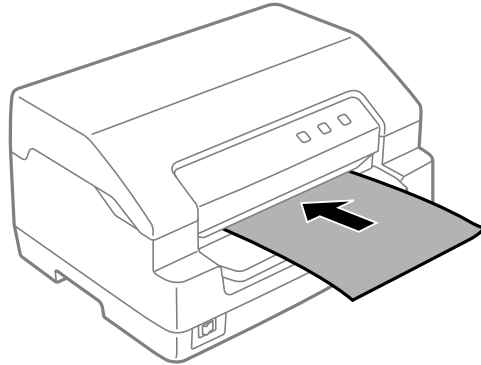
**Let op:**

Gebruik de printer altijd met de lintcassette geplaatst. Anders kan het papier vastlopen.

U kunt losse vellen en losbladige meervoudige formulieren zonder doorslag gebruiken tot 7 delen (een origineel en zes kopieën). Voer de volgende stappen uit om losse vellen te laden.

1. Zet de printer aan.

2. Steek een los vel in de sleuf aan de voorzijde met de bedrukbare kant naar boven tot het bovenste deel van het papier de rol binnenin bereikt. De printer laadt het papier automatisch in de juiste positie en het afdrukken kan worden gestart.



Opmerking:

- Gebruik papier met een reflectiecoëfficiënt van meer dan 60%.
- Plaats geen papier dat is omgekruld of gevouwen.
- Pons geen gaten in het gebied van 25,0 tot 40,0 mm vanaf de linkerrand van het papier.
- als u papier gebruikt dat korter is dan 110,0 mm, stel dan de richting voor papier uitwerpen in op naar voren. De standaard fabrieksinstelling is voor. Open <http://www.epson.com> voor informatie.
- Als u een meervoudig formulier afdruckt dat aan de bovenkant is gelijmd, moet u eerst het gelijmde deel laden.
- Zorg dat uw meervoudige formulieren niet dikker zijn dan 0,53 mm (0,021 inch).
- Sluit het printerdeksel altijd voordat u gaat afdrukken. Als het printerdeksel is geopend, is afdrukken niet mogelijk.

Hoofdstuk 3

Printersoftware

De printersoftware

Opmerking:

Wanneer u de printer gebruikt terwijl deze is aangesloten via een USB-interface, kunt u afdrucken met de Epson-software op een Windows-computer. Wanneer de printer wordt gebruikt via een andere aansluiting, neemt u contact op met uw beheerder.

De Epson-software bevat de printerdriver en EPSON Status Monitor 3.

De printerdriver is de software waarmee u via uw computer de printer kunt besturen. U dient de printerdriver te installeren om alle door de printer geboden mogelijkheden met uw Windows-toepassingen te kunnen gebruiken.

Wanneer u de printerdriver installeert, kunt u ook EPSON Status Monitor 3 installeren, samen met andere hulpprogramma's van de softwareschijf.

Opmerking:

- Voordat u doorgaat moet u controleren of het printerstuurprogramma op uw computer is geïnstalleerd.
- De schermafbeeldingen op de volgende pagina kunnen afwijken naar gelang van de versie van het Windows-besturingssysteem.

Met het printerstuurprogramma

U hebt toegang tot de printerdriver vanaf uw Windows-toepassingen of vanaf het menu Start.

Schermen en procedures die in deze handleiding verschijnen, zijn doorgaans van Windows 10 tenzij anders opgegeven.

- Wanneer u de printerdriver opent vanuit een Windows-toepassing, gelden de instellingen die u opgeeft alleen voor de toepassing die u gebruikt. Zie “De printerdriver openen vanuit Windows-toepassingen” op pagina 25 voor meer informatie.

- ❑ Wanneer u de printerdriver opent via het menu Start, gelden de instellingen die u opgeeft voor de printerdriver voor alle toepassingen. Zie “Het printerstuurprogramma openen via het menu Start” op pagina 28 voor meer informatie.

Zie “De instellingen voor de printerdriver wijzigen” op pagina 32 als u instellingen voor de printerdriver wilt controleren en wijzigen.

Opmerking:

Vele, maar niet alle Windows-toepassingen overschrijven de instellingen die met de printerdriver worden opgegeven. Het is daarom raadzaam te controleren of de instellingen voor de printerdriver aan uw vereisten voldoen.

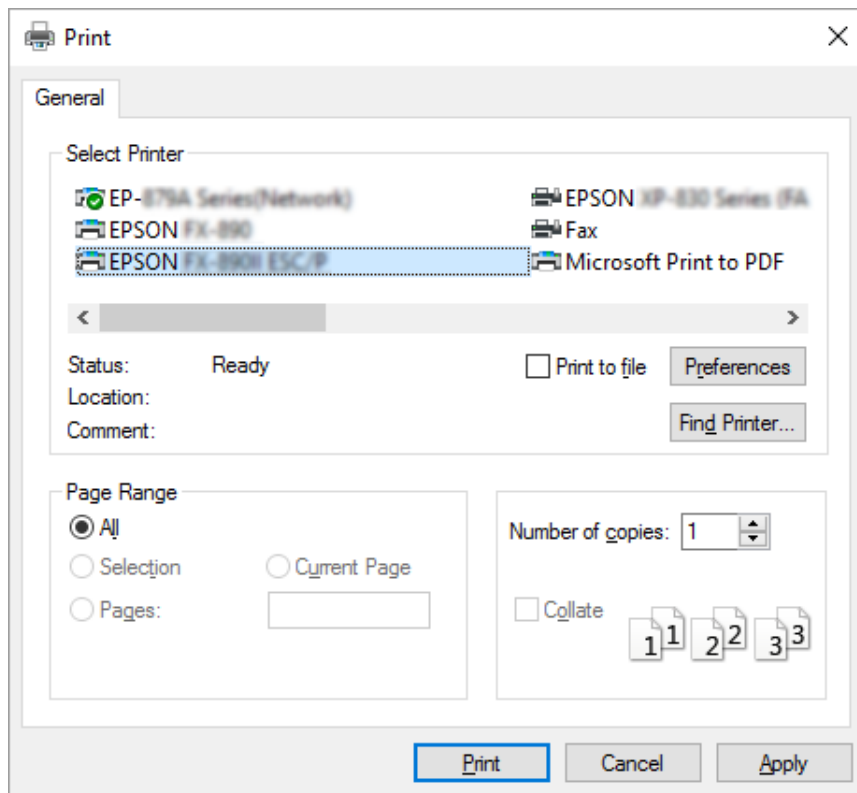
De printerdriver openen vanuit Windows-toepassingen

Voer de onderstaande stappen uit als u de printerdriver wilt openen vanuit een Windows-toepassing:

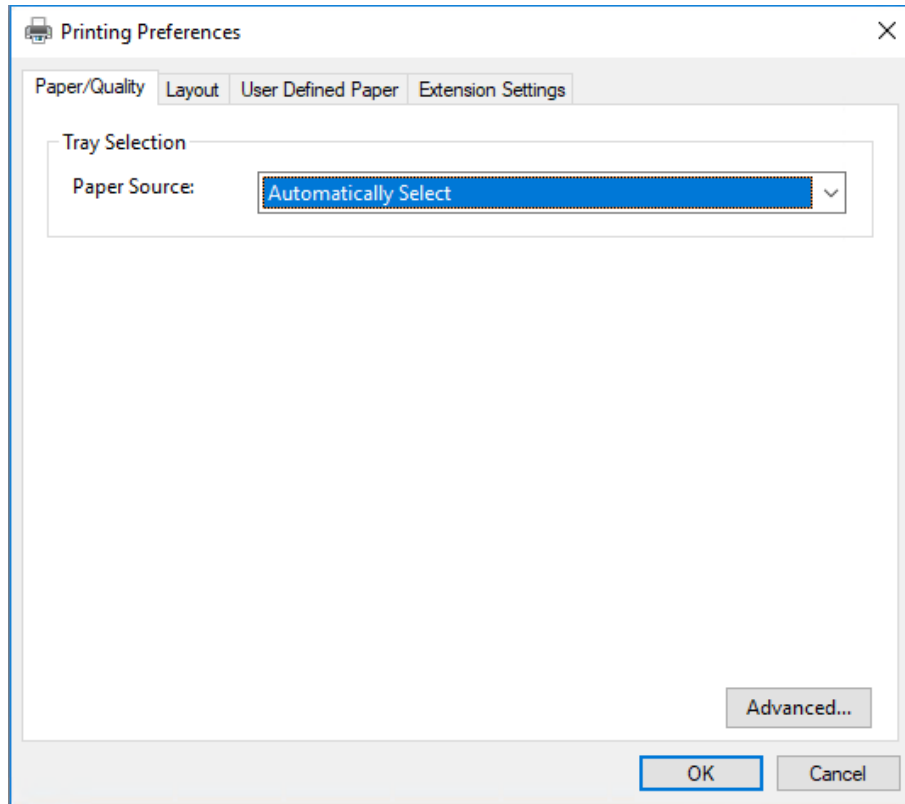
Opmerking:

De schermafbeeldingen in de onderstaande procedure zijn gebaseerd op het besturingssysteem Windows 10. De inhoud op het scherm kan verschillen afhankelijk van uw computeromgeving.

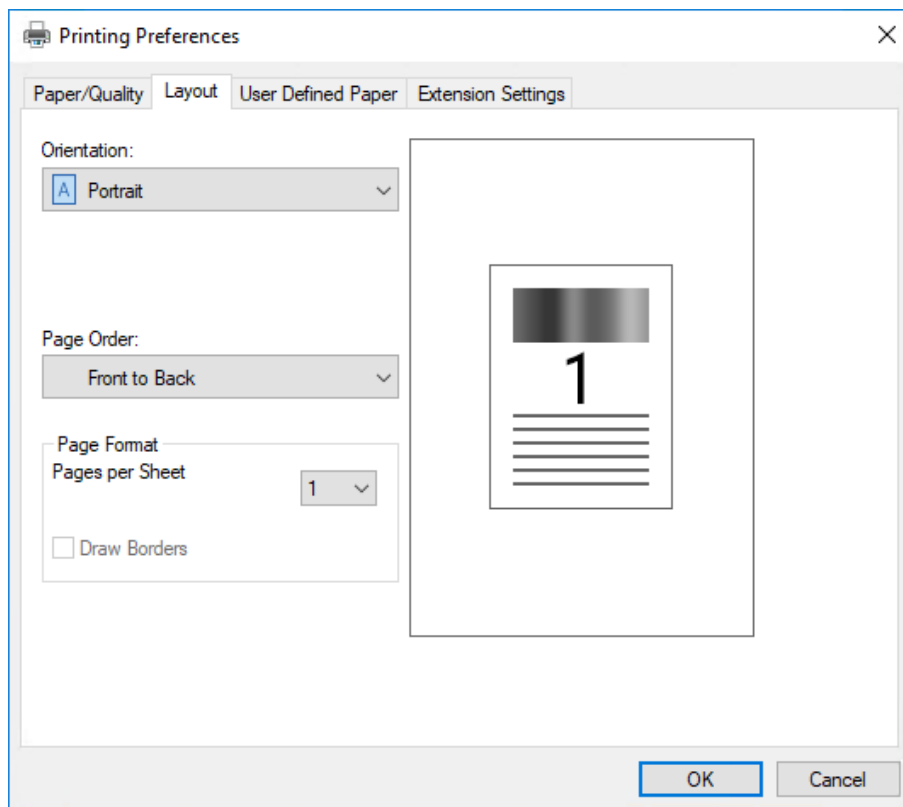
1. Selecteer **Print (Afdrukken)** in het menu File (Bestand) van uw toepassing. Controleer of uw printer is geselecteerd onder Printer selecteren in het dialoogvenster **Print (Afdrukken)**.



2. Klik op **Preferences (Voorkeuren)**. Het venster **Printing Preferences (Voorkeursinstellingen voor afdrukken)** verschijnt en u ziet de menu's **Paper/Quality (Papier/Kwaliteit)**, **Layout (Lay-out)**, **User Defined Paper (Aangepast papier)** en **Extension Settings (Geavanceerde instellingen)**. Dit zijn de menu's met de instellingen voor de printerdriver.



- U kunt een menu weergeven door te klikken op het bijbehorende tabblad bovenaan het venster. Zie “De instellingen voor de printerdriver wijzigen” op pagina 32 als u de instellingen wilt wijzigen.



Het printerstuurprogramma openen via het menu Start

Voer de onderstaande stappen uit als u de printerdriver wilt openen via het menu Start.

Opmerking:

De schermafbeeldingen in de onderstaande procedure zijn gebaseerd op het besturingssysteem Windows 10. De inhoud op het scherm kan verschillen afhankelijk van uw computeromgeving.

- Voor Windows 10/Windows Server 2019/Windows Server 2016:
Klik op de knop **Start** en selecteer dan **Windows System (Windows-systeem) > Control Panel (Configuratiescherm) > View devices and printers (Apparaten en printers weergeven)** in **Hardware and Sound (Hardware en geluiden)**.

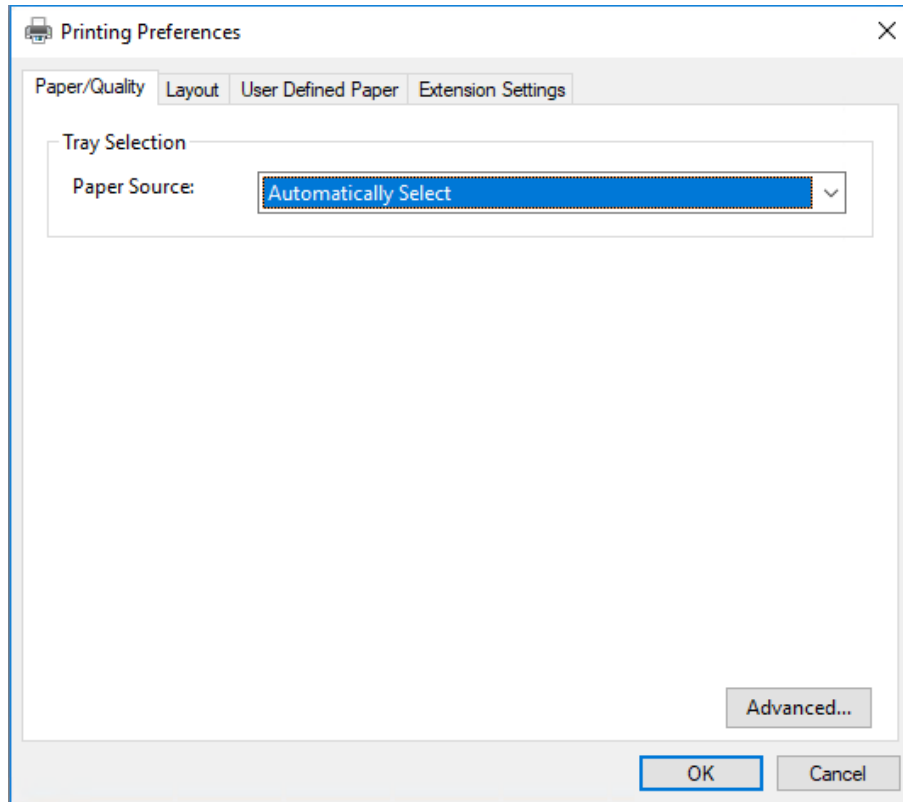
Voor Windows 8.1/Windows 8/Windows Server 2012 R2/Windows Server 2012:
Klik op het **Desktop (Bureaublad)** op het **Start** scherm, verplaats de cursor naar de rechterbovenhoek van het scherm, klik op Settings (Instellingen) en klik dan op **Control Panel (Configuratiescherm)**. Klik vervolgens op **View devices and printers (Apparaten en printers weergeven)** in de categorie **Hardware and Sound (Hardware en geluiden)**.

Voor Windows 7/Windows Server 2008 R2:
Klik op **Start** gevolgd door **Devices and Printers (Apparaten en printers)**.

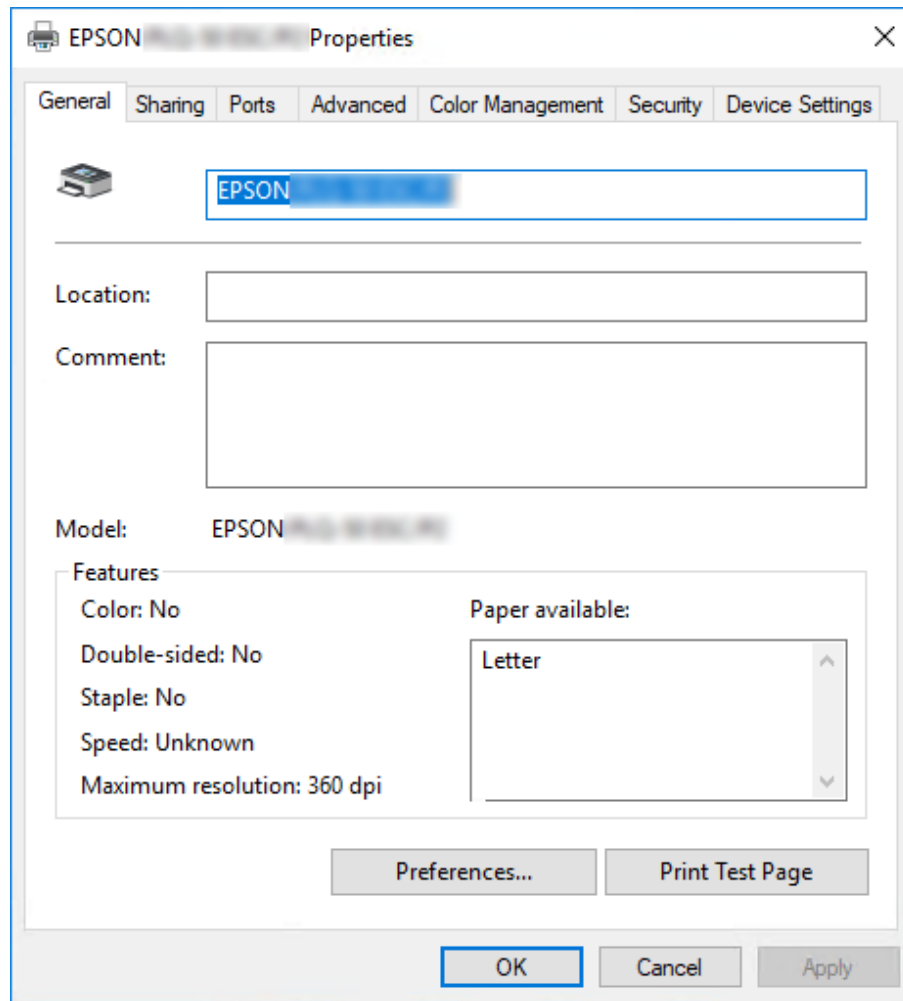
Voor Windows Vista/Windows Server 2008:
Klik op **Start, Control Panel (Configuratiescherm), Hardware and Sound (Hardware en geluiden)**, en ten slotte op **Printers**.

Voor Windows XP/Windows Server 2003 R2/Windows Server 2003:
Klik op **Start** gevolgd door **Printers and Faxes (Printers en faxapparaten)**.

2. Klik met de rechtermuisknop op het printerpictogram en klik op **Printing Preferences (Voorkeursinstellingen voor afdrukken)**. Het scherm toont de menu's **Paper/Quality (Papier/Kwaliteit)**, **Layout (Lay-out)**, **User Defined Paper (Aangepast papier)** en **Extension Settings (Geavanceerde instellingen)**. Dit zijn de menu's met de instellingen voor de printerdriver.



Als u klikt op **Printer properties (Printereigenschappen)** in het menu dat wordt weergegeven nadat u met de rechtermuisknop op het printerpictogram hebt geklikt, wordt het venster **Properties (Eigenschappen)** weergegeven, met daarin menu's die worden gebruikt voor de instellingen voor de printerdriver.



- U kunt een menu weergeven door te klikken op het bijbehorende tabblad bovenaan het venster. Zie "Overzicht van de instellingen voor de printerdriver" op pagina 33 voor meer informatie.

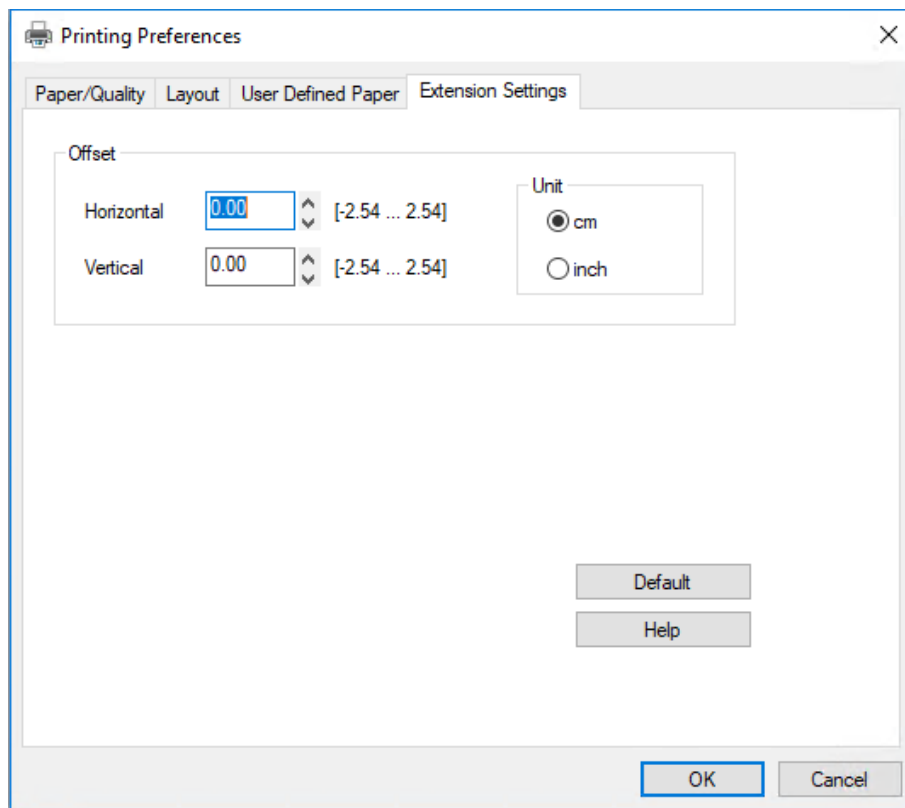
De instellingen voor de printerdriver wijzigen

Uw printerdriver heeft twee menu's vanaf waar u de instellingen van de printerdriver kunt wijzigen; **Layout (Lay-out)**, **Paper/Quality (Papier/Kwaliteit)**. U kunt instellingen ook wijzigen in het menu Utility in de printersoftware. Zie "Overzicht van de instellingen voor de printerdriver" op pagina 33 voor een overzicht van de beschikbare instellingen.

Opmerking:

Voor Windows XP/Windows Server 2003 R2/Windows Server 2003, kunt u ook de online Help weergeven. Klik hiervoor met de rechtermuisknop op een item in de driver en selecteer **What's this? (Wat is dit?)**.

Klik in het venster van de printerdriver op de knop **Help**.



Nadat u uw instellingen voor de printerdriver hebt gewijzigd, klikt u op **OK** om de instellingen toe te passen of op **Cancel (Annuleren)** om de standaardwaarden voor de instellingen te herstellen.

Nadat u de instellingen voor de printerdriver hebt gecontroleerd en de gewenste wijzigingen hierin hebt aangebracht, kunt u gaan afdrukken.

Overzicht van de instellingen voor de printerdriver

De volgende tabellen tonen de instellingen van de Windows-printerdriver. Niet alle instellingen zijn beschikbaar in alle versies van Windows. Meer details vindt u in de online **Help** van de printerdriver.

Afdrukinstellingen

Instellingen	Uitleg
Orientation (Afdrukstand)	Selecteer Portrait (Staand) of Landscape (Liggend) .
Page Order (Pag.volgorde)*	Bepaal of de printer vooraan of achteraan begint met afdrukken.
Pages per Sheet (Pagina's per vel)*	Selecteer het aantal pagina's dat u op één pagina wilt afdrukken.
Draw Borders (Randen trekken)*	Selecteer voor het afdrukken van een rand rond de pagina's.
Paper Source (Papierinvoer)	Selecteer de papierbron die u wilt gebruiken.
User Defined Paper (Aangepast papier)	Als het papier dat u gebruikt niet wordt vermeld in de vervolgkeuzelijst Paper Size (Formaat), kunt u het formaat aan de lijst toevoegen. Meer details vindt u in de online Help van de printerdriver.
Offset (Verschuiving)	Met deze functie kunt u de afbeelding op de pagina verschuiven. Concreet betekent dit dat u de positie van de afdruk op de pagina nog kunt bijstellen. Als door de opgegeven verschuiving een deel van de afbeelding buiten het afdrukgebied valt, wordt dat gedeelte niet afgedrukt.
Paper Size (Formaat)	Selecteer het formaat van het papier dat u wilt gebruiken. Als u het gewenste papierformaat niet kunt zien, schuift u met de schuifbalk door de lijst. Als uw papierformaat niet is opgenomen in de lijst, ziet u "Definitie van aangepast papierformaat" op pagina 34 voor instructies.
Copy Count (Aantal kopieën)*	Selecteer het aantal kopieën dat u wilt afdrukken. Wanneer u meerdere selecteert, wordt dit selectievakje weergegeven en u kunt kiezen voor het wel of niet ordenen van de kopieën.
Graphic - Print Quality (Afbeelding - Afdrukkwaliteit)	Selecteer de resolutie die u wilt gebruiken voor de afdrukken. Hoe hoger de geselecteerde resolutie, des te gedetailleerder de afdruk. Bij een hoge resolutie neemt het afdrukken echter meer tijd in beslag.
Advanced Printing Features (Geavanceerde afdrukfuncties)*	Selecteer Enable (Inschakelen) of Disable (Uitschakelen) voor spooling van het metabestand.
Pages per Sheet Layout (Lay-out pagina's per vel)*	Selecteer de richting van de lay-out voor de pagina's die u wilt afdrukken.

Instellingen	Uitleg
Halftoning (Halftoon)	Selecteer het type halftoning om te gebruiken bij het afdrukken van afbeeldingen. Om de printer de beste halftoonkwaliteit te laten bepalen, gebruikt u Auto Select (Automatisch selecteren) .
Print Optimizations (Afdruk-optimalisaties)*	Selecteer Disable (Uitschakelen) wanneer de printer de lettertypes van het apparaat niet gebruikt, en selecteer Enable (Inschakelen) wanneer de printer de lettertypes van het apparaat gebruikt.
Print Speed (Afdruksnelheid)	Hier kunt u de afdruksnelheid selecteren. Als Standard (Standaard) is geselecteerd wordt afgedrukt met de standaard afdrukmodus. Wanneer High Speed (Hoge snelheid) is geselecteerd, wordt afgedrukt in afdrukmodus met hoge snelheid.
Print Direction (Afdrukrichting)	Hier kunt u desgewenst de optie Bidirectioneel afdrukken selecteren. Als u Printer Setting (Printerinstelling) selecteert, worden de instellingen gebruikt die in de printer zijn opgeslagen. Als u Bidirectional (Bidirectioneel) selecteert, activeert u de modus voor afdrukken in beide richtingen. Als u Unidirectional (Unidirectioneel) selecteert, activeert u de modus voor afdrukken in één richting. Controleer of Bi-D (Bi-d.) is geselecteerd als de instelling Print Direction (Afdrukrichting) die is opgeslagen in de printer. Anders wordt deze instelling genegeerd door de printer.
Top Margin Priority (Prioriteit bovenmarge)	Selecteer welke instellingen voor de startpositie van de afdruk voorrang krijgen: de driver- of de printerinstellingen. Meer details vindt u in de online Help van de printerdriver.
Printer Font Setting (Lettertype-instelling van printer)	Selecteer een tekentabelgroep die u wilt gebruiken. U kunt kiezen uit drie tekentabelgroepen: Standard (Standaard) , Expanded (Uitgebreid) en None (Geen) (Bitmapafbeeldingen afdrukken). Als u Standard (Standaard) of Expanded (Uitgebreid) selecteert, gebruikt de printer de apparaatlettertypen. Expanded (Uitgebreid) bevat meer lettertypen dan de optie Standard (Standaard) . Als u None (Geen) selecteert, gebruikt de printer bitmapafbeeldingen in plaats van apparaatlettertypen. Zie "Elektronisch" op pagina 67 voor informatie over de lettertypen die in elke tabel zijn opgenomen.
Packet mode	Gewoonlijk hoeft deze instelling niet te worden gewijzigd. Als u instellingen Packet mode van de printer wijzigt, pas deze instelling dan op dezelfde wijze aan. Als de printer- en driverinstellingen verschillen, verloopt het afdrukken mogelijk niet correct. Meer details vindt u in de online Help van de printerdriver.

* Zie Windows help voor meer informatie.

Definitie van aangepast papierformaat

Als het papier dat u gebruikt niet wordt vermeld in de vervolgkeuzelijst Paper Size (Formaat), kunt u het formaat aan de lijst toevoegen.

1. Voor Windows 10/Windows Server 2019/Windows Server 2016:
Klik op de knop **Start** en selecteer dan **Windows System (Windows-systeem) > Control Panel (Configuratiescherm) > View devices and printers (Apparaten en printers weergeven)** in **Hardware and Sound (Hardware en geluiden)**.

Voor Windows 8.1/Windows 8/Windows Server 2012 R2/Windows Server 2012:
Klik op het **Desktop (Bureaublad)** op het Start scherm, verplaats de cursor naar de rechterbovenhoek van het scherm, klik op **Settings (Instellingen)** en klik op **Control Panel (Configuratiescherm)**. Klik vervolgens op **View devices and printers (Apparaten en printers weergeven)** in de categorie **Hardware and Sound (Hardware en geluiden)**.

Voor Windows 7/Windows Server 2008 R2:
Klik op **Start** gevolgd door **Devices and Printers (Apparaten en printers)**.

Voor Windows Vista/Windows Server 2008:
Klik op **Start, Control Panel (Configuratiescherm), Hardware and Sound (Hardware en geluiden)**, en ten slotte op **Printers**.

Voor Windows XP/Windows Server 2003 R2/Windows Server 2003:
Klik op **Start** gevolgd door **Printers and Faxes (Printers en faxapparaten)**.

2. Klik met de rechtermuisknop op het printerpictogram en klik op **Printing Preferences (Voorkeursinstellingen voor afdrukken)**.
3. Selecteer het menu **User Defined Paper (Door gebruiker gedefinieerd papier)**.
4. Geef het papierformaat op in de velden Paper Size (Formaat).
5. Klik op **Apply (Toepassen)** en klik vervolgens op **OK**.

Opmerking:
Meer details vindt u in de Help bij de printerdriver.

De printersoftware verwijderen

Als u de printerdriver opnieuw wilt installeren of wilt upgraden, moet u de geïnstalleerde printerstuurprogramma eerst verwijderen.

Opmerking:

Als u EPSON Status Monitor 3 wilt verwijderen uit een Windows XP/Windows Server 2003 R2/Windows Server 2003-omgeving met meerdere gebruikers, moet u eerst op alle clients de snelkoppeling verwijderen. U kunt het pictogram verwijderen door het selectievakje Pictogram voor de snelkoppeling in het dialoogvenster **Monitoring Preferences (Controlevoorkeuren)** uit te schakelen.

De printerdriver en EPSON Status Monitor 3 verwijderen

1. Zet de printer uit.
2. Sluit alle lopende toepassingen af.
3. Open **Control Panel (Configuratiescherm)**:
 - Windows 10/Windows Server 2019/Windows Server 2016
Klik op de knop **Start** en selecteer dan **Windows System (Windows-systeem) > Control Panel (Configuratiescherm)**.
 - Windows 8.1/Windows 8/Windows Server 2012 R2/Windows Server 2012
Selecteer **Desktop (Bureaublad) > Settings (Instellingen) > Control Panel (Configuratiescherm)**.
 - Windows 7/Windows Vista/Windows XP/Windows Server 2008 R2/Windows Server 2008/Windows Server 2003 R2/Windows Server 2003
Klik op de startknop en selecteer **Control Panel (Configuratiescherm)**.
4. Open **Uninstall a program (Een programma verwijderen)** (of **Add or Remove Programs (Programma's installeren of verwijderen)**):
 - Windows 10/Windows 8.1/Windows 8/Windows 7/Windows Vista/Windows Server 2019/Windows Server 2016/Windows Server 2012 R2/Windows Server 2012/Windows Server 2008 R2/Windows Server 2008
Selecteer **Uninstall a program (Een programma verwijderen)** in **Programs (Programma's)**.
 - Windows XP/Windows Server 2003 R2/Windows Server 2003
Klik op **Add or Remove Programs (Programma's installeren of verwijderen)**.

5. Selecteer de software die u wilt verwijderen.
6. De software verwijderen:
 - Windows 10/Windows 8.1/Windows 8/Windows 7/Windows Vista/Windows Server 2019/Windows Server 2016/Windows Server 2012 R2/Windows Server 2012/Windows Server 2008 R2/Windows Server 2008

Klik op **Uninstall/Change (Verwijderen/Wijzigen)** of op **Uninstall (Verwijderen)**.

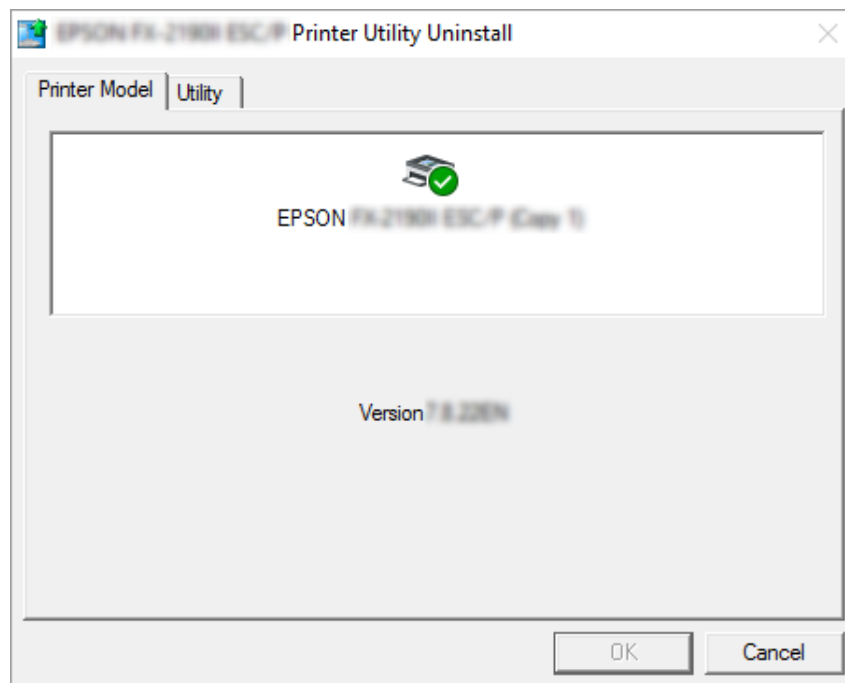
- Windows XP/Windows Server 2003 R2/Windows Server 2003

Klik op **Change/Remove (Wijzigen/Verwijderen)** of op **Remove (Verwijderen)**.

Opmerking:

Als het venster **User Account Control (Gebruikersaccountbeheer)** verschijnt, klikt u op **Continue (Doorgaan)**.

7. Klik op het tabblad **Printer Model (Printermodel)**, selecteer het pictogram van de printer die u wilt verwijderen en klik op **OK**.



Opmerking:

Zorg er voor dat niets is geselecteerd op het tabblad *Printer Model*. Klik op het tabblad **Utility (Hulpprogramma)**, selecteer **EPSON Status Monitor 3 (for EPSON XXXXXX ESC/P) (EPSON Status Monitor 3 (voor EPSON XXXXXX ESC/P))** en klik op **OK**. U kunt alleen de EPSON Status Monitor 3 verwijderen.

8. Volg de instructies op het scherm.

Hoofdstuk 4

Onderhoud

De lintcartridge

De lintcartridge

Voer de onderstaande stappen uit om de lintcartridge te installeren of te vervangen:

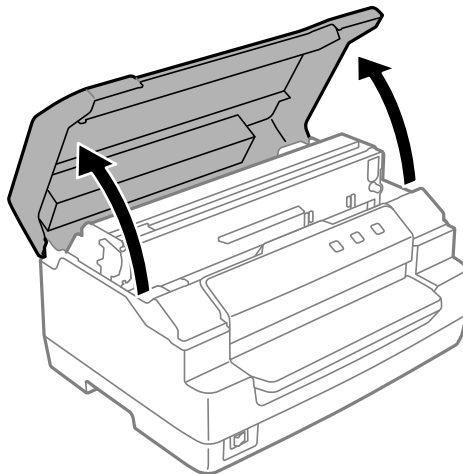


Waarschuwing:

Als u de printer zojuist hebt gebruikt, kan de printkop heet zijn; laat de printkop enkele minuten afkoelen voordat u de lintcartridge vervangt.

1. Zorg ervoor dat de printer is aangezet.
2. Houd beide kanten van de printerkap vast en beweeg deze naar boven om de kap te openen.

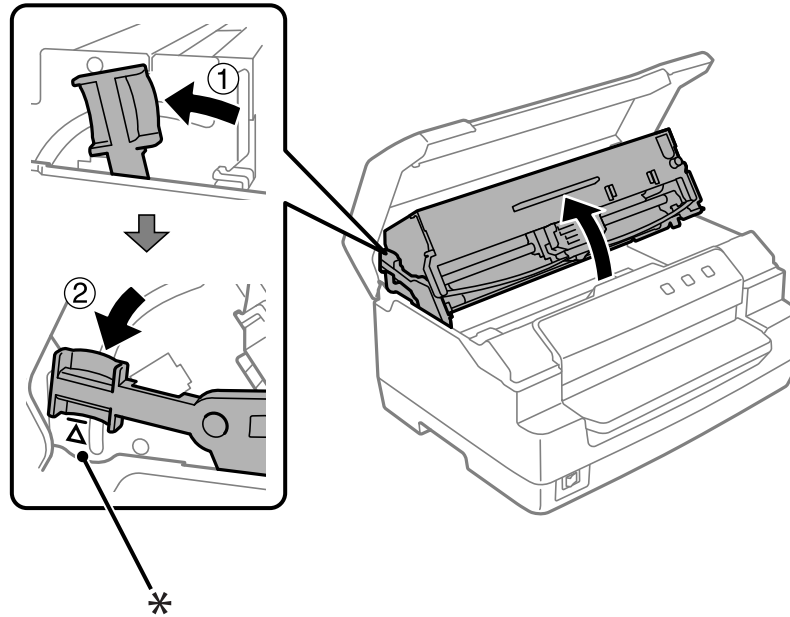
De printkop gaat naar de positie voor het vervangen van de lintcartridge.



3. Schakel de printer uit.
4. Druk op de spanhevel om het bovenste mechanisme omhoog te brengen. Zorg dat u de hendel tot de geleidermarkering duwt tot deze op zijn plaats klikt en vergrendelt.

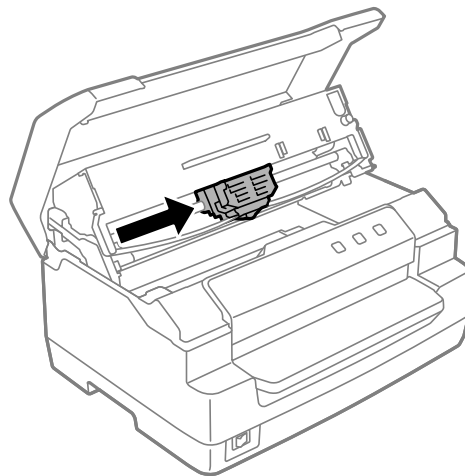
Opmerking:

Als het bovenste mechanisme niet is vergrendeld, kan het vallen terwijl u het lint vervangt.

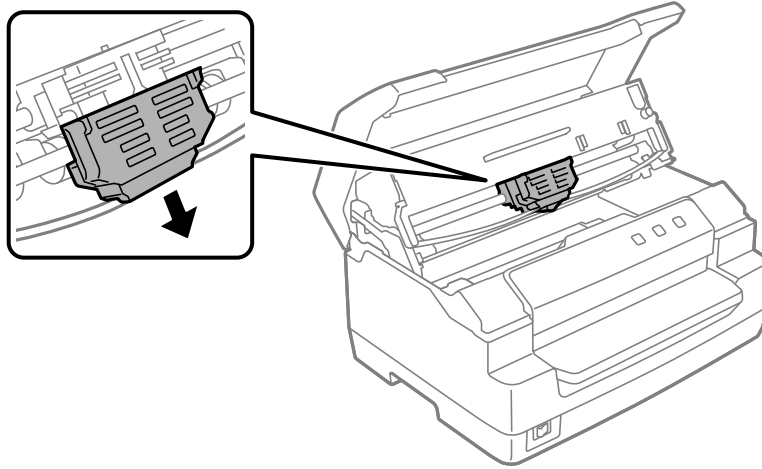


*: Geleidermarkering

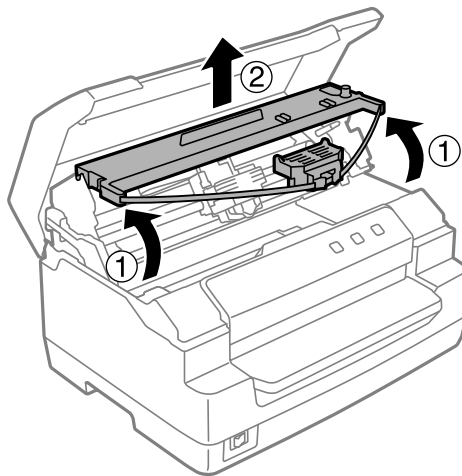
5. Controleer of de printerkop zich in het midden van de printer bevindt.




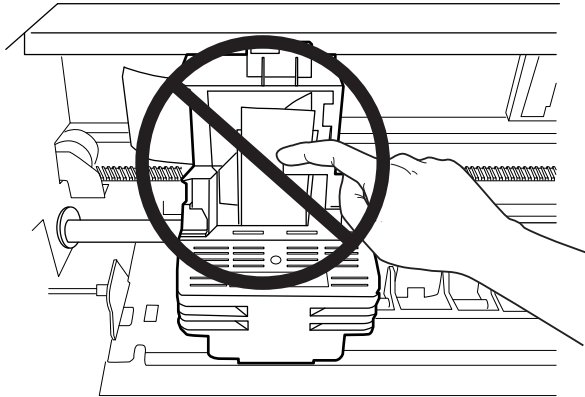
6. Houd beide zijden van de lintgeleider vast en trek deze omlaag tot deze uit de printkop is gekomen.



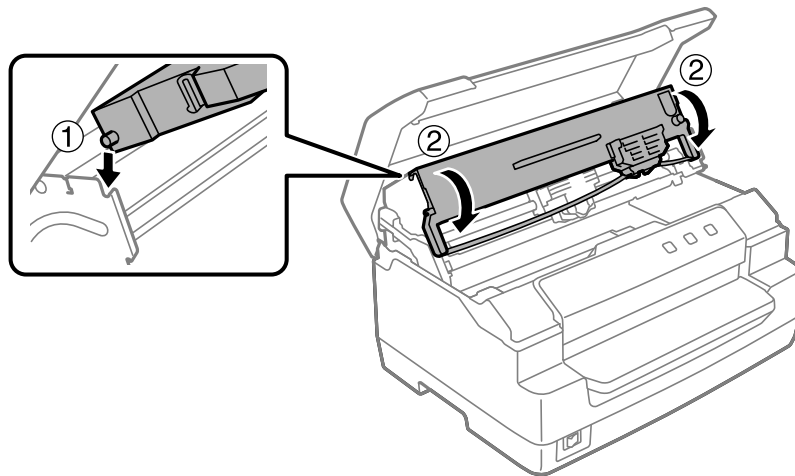
7. Houd beide zijden van de lintcartridge met beide handen vast en draai deze op de plastic haken. Trek het omhoog tot het uit de printer is gekomen.



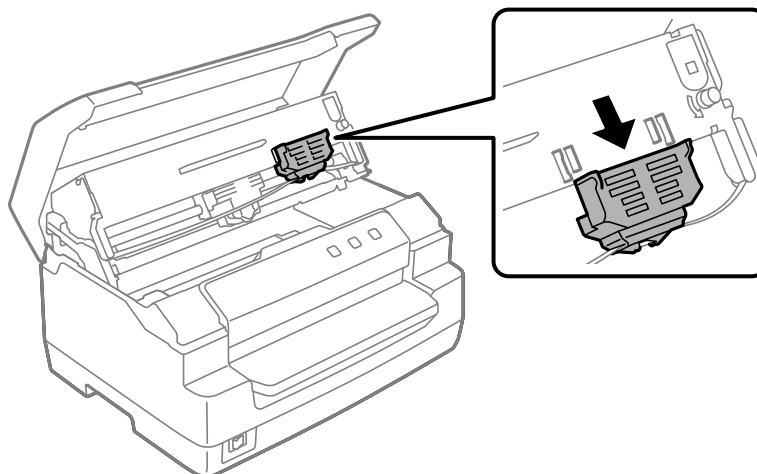
-  **Let op:**
Raak de witte kabel in de printer niet aan.



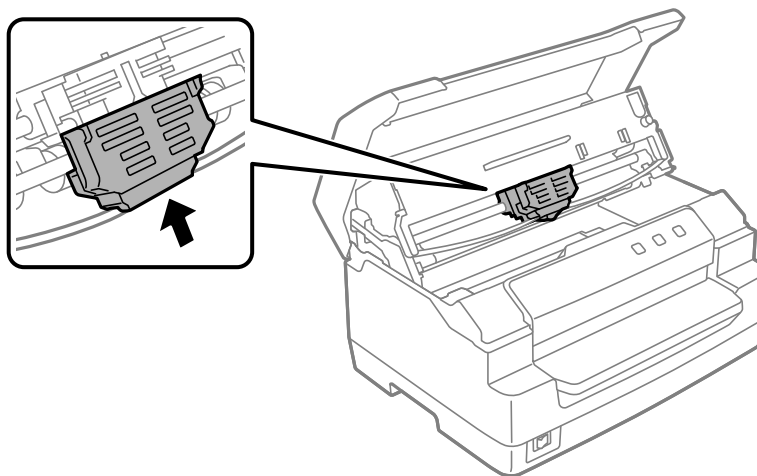
8. Haal de nieuwe lintcartridge uit de verpakking.
9. Steek de plastic haken op de lintcartridge in de sleuven van de printer. Druk vervolgens op de cartridge totdat deze vastklikt.



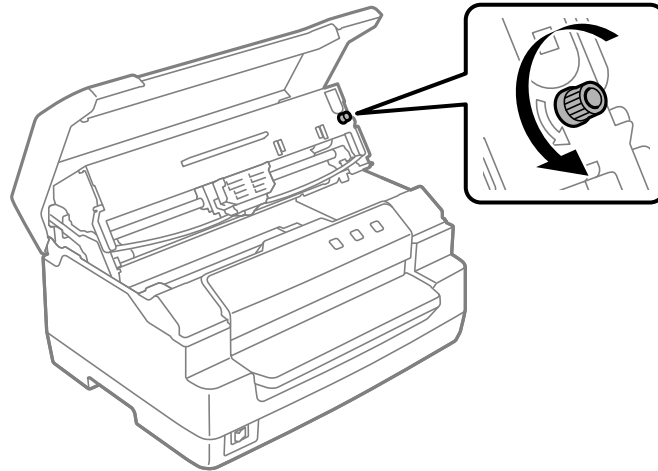
10. Houd beide kanten van de lintgeleider vast en trek deze omlaag tot hij uit de cassette is gekomen.



11. Plaats de lintgeleider aan de onderkant van de printerkop en druk het naar boven tot het klikt.

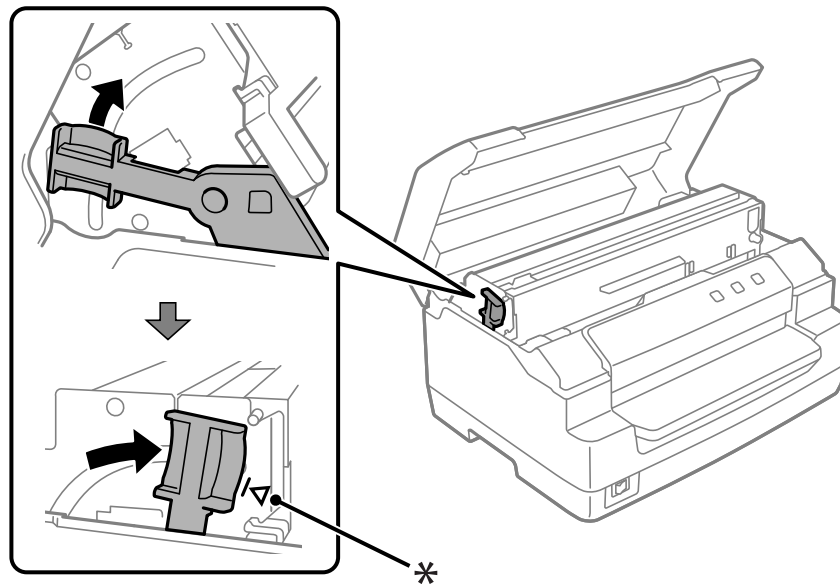


12. Verdraai de spoelknop om het lint op zijn plaats te krijgen.



! *Let op:*
Het lint mag niet gedraaid of gescheurd zijn.

13. Trek de spanhevel terug om het bovenste mechanisme op de originele positie te plaatsen. Zorg dat u aan de hendel tot de geleidermarkering trekt tot deze op zijn plaats klikt en vergrendelt.



*: Geleidermarkering

**Let op:**

Zorg ervoor dat u het bovenste mechanisme verwijdert door aan de spanhevel te trekken. Trek niet met de handen aan het mechanisme. Dat kan de printer beschadigen.

14. Sluit de printerkap.

De printer reinigen

U zorgt ervoor dat uw printer het beste blijft werken door deze enkele malen per jaar grondig te reinigen.

Voer de volgende stappen uit om de printer te reinigen:

1. Controleer of er geen papier in de printer is geladen en schakel dan de printer uit.
2. Houd beide kanten van de printerkap vast en beweeg deze naar boven om de kap te openen.
3. Druk op de spanhevel om het bovenste mechanisme omhoog te brengen. Zorg dat u de hendel tot de geleidermarkering duwt tot deze op zijn plaats klikt en vergrendelt.

Opmerking:

Als het bovenste mechanisme niet is vergrendeld, kan het vallen terwijl u de printer schoonmaakt.

4. Gebruik een zachte borstel om stof en vuil voorzichtig van de behuizing te vegen.
5. Als de behuizing nog steeds vuil of stoffig is, reinigt u deze met een zachte schone doek die licht is bevochtigd met een mild reinigingsmiddel dat is opgelost in water. Houd de printerkap gesloten om te voorkomen dat water in de printer komt en zorg ervoor dat geen water in de sleuf aan de voorzijde komt.

**Let op:**

- Gebruik nooit alcohol of verdunner om de printer te reinigen. Deze chemicaliën kunnen de printeronderdelen en de behuizing beschadigen.*
- Let op dat er geen water op het printermechanisme of de elektrische onderdelen terechtkomt.*
- Gebruik geen harde of schurende borstel.*
- Spuit geen smeermiddelen in de binnenkant van de printer; ongeschikte smeermiddelen kunnen het printermechanisme beschadigen. Neem contact op met een Epson-leverancier als u denkt dat de printer moet worden gesmeerd.*

De printer vervoeren

Als u de printer over enige afstand moet vervoeren, pakt u deze zorgvuldig in de originele doos met het originele verpakkingsmateriaal.

Voer de volgende stappen uit om de printer in te pakken in de originele verpakking:



Waarschuwing:

U moet de printerkop met de hand verplaatsen als u de lintcassette wilt verwijderen. Als u de printer zojuist hebt gebruikt, kan de printerkop heet zijn; laat de printerkop enkele minuten afkoelen voordat u deze aanraakt.

1. Verwijder het papier uit de printer.
2. Zet de printer uit.
3. Haal de voedingskabel uit het stopcontact en verwijder de interfacekabel uit de printer.
4. Controleer of de printerkop niet heet is. Verwijder dan de lintcassette zoals beschreven in “De lintcartridge” op pagina 39.
5. Controleer of het printerdeksel gesloten is.
6. Pak de printer, de lintcassette, de papiergeleider en de voedingskabel (indien nodig) in de originele verpakking en plaats ze in de originele doos van de printer.

Hoofdstuk 5

Probleemoplossing

De oorzaak van het probleem opsporen

U kunt problemen met printers het beste in twee eenvoudige stappen oplossen; bepaal eerst wat het probleem is, en pas vervolgens waarschijnlijke oplossingen toe totdat het probleem is opgelost.

De informatie die u nodig hebt om de meest voorkomende problemen te bepalen en op te lossen, wordt geleverd door het bedieningspaneel van de printer, of door een zelftest af te drukken. Raadpleeg het betreffende gedeelte hierna.

Als u specifieke problemen hebt met de afdrukkwaliteit, een afdrukprobleem dat geen verband houdt met de afdrukkwaliteit of een probleem met de papierinvoer, of als de printer helemaal niet meer afdrukt, raadpleeg dan het betreffende gedeelte in dit hoofdstuk.

Voordat u een probleem kunt oplossen, kan het noodzakelijk zijn het afdrukken te annuleren.

De huidige instellingen van de printer afdrukken

Het is ook handig om de huidige instellingstatus van uw printer te kennen, vooral de printermodus waarin uw printer werkt, om het probleem te identificeren.

Voer de volgende stappen uit om de modus met de standaard printerinstellingen in te schakelen en de huidige standaardinstellingen van de printer af te drukken:

Opmerking:

- Leg een vel A4-papier klaar voordat u naar de modus standaardinstellingen gaat.
- U moet een nieuw vel papier laden telkens wanneer de printer een afgedrukt vel uit de sleuf aan de voorzijde werpt.
- Sluit de printerkap altijd voordat u gaat afdrukken. De printer drukt niet af wanneer de printerkap is geopend.

1. Zet de printer uit.

**Let op:**

Nadat u de printer hebt uitgezet, dient u altijd minstens vijf seconden te wachten voordat u deze weer aanzet; als u dit niet doet, kan de printer beschadigd raken.

2. Zet de printer aan terwijl u de knoppen **F1/Eject** en **F2** op het bedieningspaneel ingedrukt houdt.
3. Als het lampje **Ready** oplicht, plaatst u een vel A4 in de sleuf aan de voorzijde. De printer drukt het versienummer af en, afhankelijk van de locatie, de taalkeuze voor het menu met standaardinstellingen. De geselecteerde taal is onderstreept. Selecteer de taal door op de knop **F1/Eject** te drukken. Druk op de knop **F2** om de taal in te stellen.
4. De printer drukt een bericht af met de vraag of u de huidige instellingen wilt afdrukken. Druk op de knop **F2** om het afdrukken te starten. De instelling die momenteel is geselecteerd voor elk item, is onderstreept.
5. Schakel de printer uit om de modus voor de standaardinstellingen af te sluiten.

Foutindicators controleren

U kunt algemene printerproblemen identificeren aan de hand van de lampjes op het bedieningspaneel. Als de printer niet meer werkt en één of meerdere lampjes op het bedieningspaneel branden of knipperen, of er klinkt een pieptoon, gebruik dan de onderstaande tabel om het probleem vast te stellen en op te lossen. Zie “Problemen en oplossingen” op pagina 49 als u het probleem niet kunt oplossen met behulp van deze tabel.

Zie “Problemen en oplossingen” op pagina 49 als u het probleem niet kunt oplossen met behulp van deze tabel.

Opmerking:

U hoort één pieptoon wanneer u op een knop op het bedieningspaneel drukt en de corresponderende functie niet beschikbaar is.

Status van de lampjes	Patroon pieptoon	Problemen en oplossingen
<input type="radio"/> Power <input type="radio"/> Ready <input type="radio"/> Offline	<p>■ ■ ■</p>	<input type="checkbox"/> Geen papier geladen in de sleuf. Laad papier in de sleuf aan de voorzijde. <input type="checkbox"/> Het papier is niet op de juiste manier geplaatst. Verwijder het papier en laad het opnieuw. Zie “Bankboekjes laden” op pagina 21 of “Losse vellen laden” op pagina 22.

Status van de lampjes	Patroon pieptoon	Problemen en oplossingen
<input type="radio"/> Power <input type="radio"/> Ready <input type="radio"/> Offline	•••••	<input type="checkbox"/> Het papier is niet volledig uitgeworpen. Druk op de knop F1/Eject om papier uit te werken of raadpleeg “Een papierstoring oplossen” op pagina 54 voor instructies over het uitwerpen van papier. <input type="checkbox"/> Papier is vastgelopen in de printer. Verwijder vastgelopen papier, zie “Een papierstoring oplossen” op pagina 54 of druk op de knop Offline om de fout op te lossen. <input type="checkbox"/> De papierformaatinstelling komt mogelijk niet overeen met het papierformaat dat u gebruikt. Controleer of ze overeenkomen.
<input type="radio"/> Power <input type="radio"/> Ready	•••••	Er kunnen verschillende oorzaken zijn. Dit kan ook te wijten zijn aan uw toepassingssoftware. Neem contact op met uw beheerder voor hulp.
<input type="radio"/> Power <input type="radio"/> Offline	••••• of —	De printerkap is open. Stop de activiteit en sluit de printerkap.
<input type="radio"/> Power <input type="radio"/> Offline	—	De printkop is oververhit. Wacht een paar minuten. Zodra de printkop is afgekoeld, wordt het afdrukken automatisch hervat.
<input type="radio"/> Power <input type="radio"/> Ready <input type="radio"/> F1/Eject <input type="radio"/> Offline <input type="radio"/> F2	■ ■ ■ ■ ■ ■ ■ ■ ■ ■	Er is een onbekende fout opgetreden. Zet de printer uit en laat deze een paar minuten uit staan. Zet de printer vervolgens weer aan. Als het probleem hiermee niet verholpen is, neemt u contact op met de dealer.

○ = aan, ◌ = knippert

■ ■ ■ korte reeks pieptonen (drie pieptonen)

••••• lange reeks pieptonen (vijf pieptonen)

■ ■ ■ ■ ■ ■ ■ ■ ■ ■ = korte reeks pieptonen (vijf pieptonen ×2)

Problemen en oplossingen

Het merendeel van de problemen die optreden bij het gebruik van de printer, kan gemakkelijk worden opgelost.

U kunt de werking van de printer controleren aan de hand van een zelftest. Zie “Een zelftest afdrukken” op pagina 57. Als de zelftest correct wordt uitgevoerd, wordt het probleem waarschijnlijk veroorzaakt door de computer, de software van de toepassing of de interfacekabel. Als de zelftest niet correct wordt uitgevoerd, neemt u contact op met de dealer of een geautoriseerde monteur.

Stroom

De printer ontvangt geen stroom.

De lampjes branden even en gaan dan weer uit. De lampjes blijven uit, zelfs als de stroom weer wordt ingeschakeld.	
Oorzaak	Te verrichten handeling
De nominale spanning van de printer en het stopcontact komen mogelijk niet met elkaar overeen.	Controleer of de nominale spanning van de printer overeenkomt met die van het stopcontact. Als deze niet overeenkomen, haalt u de stekker uit het stopcontact en neemt u direct contact op met de dealer. Sluit de voedingskabel niet weer aan op een stopcontact.
De printer werkt niet en de lampjes op het bedieningspaneel zijn uit ook als u de printer inschakelt.	
Oorzaak	Te verrichten handeling
Het netsnoer zit niet goed in de elektrische aansluiting van de printer.	Zet de printer uit en zorg er voor dat het netsnoer stevig vast zit in de elektrische aansluiting van de printer. Zet vervolgens de printer aan.
Het stopcontact werkt niet.	Gebruik een ander stopcontact.

Afdrukken

Problemen met de afdruk of met de kwaliteit van de afdruk

De printer is ingeschakeld, maar drukt niet af.	
Oorzaak	Te verrichten handeling
De interfacekabel is beschadigd of gedraaid.	Controleer of de interfacekabel niet is beschadigd of gedraaid. Als u een andere interfacekabel hebt, vervang dan de kabel en controleer of de printer correct werkt.
De printer is niet direct op uw computer aangesloten.	Als u een printerwisselaar, printerbuffer of een verlengkabel gebruikt, drukt de printer niet correct af vanwege de combinatie van deze apparaten. Controleer of de printer correct werkt wanneer deze is aangesloten op uw computer zonder deze apparaten.
Het printerstuurprogramma is niet correct geïnstalleerd.	Controleer of het printerstuurprogramma correct is geïnstalleerd. Installeer het printerstuurprogramma opnieuw indien nodig.
Het papier is vastgelopen of het lint of beschermingsmechanisme is vastgelopen.	Schakel de printer uit, open het printerdeksel en verwijder het vastgelopen papier of andere zaken die zijn vastgelopen. Zie "Een papierstoring oplossen" op pagina 54 voor het uitwerpen van vastgelopen papier.

De printer hangt (stopt onder abnormale omstandigheden).	Schakel de printer uit en wacht even. Schakel dan de printer opnieuw in en start het afdrukken.
De kabel gebruikt in de modus WNI4915 is niet dezelfde die met de printer is meegeleverd.	Zorg er voor dat altijd de speciale kabel wordt gebruikt.
De printer drukt niet af wanneer de computer gegevens verzendt.	
Oorzaak	Te verrichten handeling
De printer is onderbroken.	Druk op de knop Offline om het lampje Power uit te schakelen.
De interfacekabel is niet veilig aangesloten.	Controleer of beide uiteinden van de kabel tussen de printer en computer veilig zijn aangesloten. Als de kabel goed vast zit, voer dan een zelftest uit zoals is beschreven in "Een zelftest afdrukken" op pagina 57.
Uw interfacekabel voldoet niet aan de specificaties van de printer en/of computer.	Gebruik een interfacekabel die zowel aan de vereisten van de printer als aan deze van de computer voldoet. Zie "Elektronisch" op pagina 67 en uw computerdocumentatie.
Uw software is niet correct ingesteld voor uw printer.	Selecteer uw printer vanaf het bureaublad van Windows of in uw toepassing. Installeer of installeer als nodig de printerdriversoftware opnieuw.
De printer maakt lawaai, maar er wordt niets afgedrukt of het afdrukken stopt abrupt.	
Oorzaak	Te verrichten handeling
Het lint is niet strak genoeg bevestigd, het lint is losgekomen of de lintcassette is niet goed geïnstalleerd.	Los slap hangen op door de spanknop voor het lint te verdraaien, of installeer de lintcassette opnieuw zoals beschreven in de paragraaf onder "De lintcartridge" op pagina 39.
De afdruk is bleek.	
Oorzaak	Te verrichten handeling
Het lint is versleten.	Vervang de lintcassette aan de hand van de instructies in "De lintcartridge" op pagina 39.
De afdruk is vaag.	
Oorzaak	Te verrichten handeling
Het lint is versleten.	Vervang de lintcassette aan de hand van de instructies in "De lintcartridge" op pagina 39.
Een deel van de afdruk ontbreekt of er ontbreken punten op willekeurige posities.	
Oorzaak	Te verrichten handeling

Het lint is niet strak genoeg bevestigd, het lint is losgekomen of de lintcassette is niet goed geïnstalleerd.	Verwijder eventuele speling in het lint door aan de lintaandraai-knop te draaien of door de lintcassette opnieuw te installeren zoals beschreven in "De lintcartridge" op pagina 39.
Het lint is versleten.	Vervang de lintcassette aan de hand van de instructies in "De lintcartridge" op pagina 39.
Regels met punten ontbreken in de afdruk.	
Oorzaak	Te verrichten handeling
De printerkop is beschadigd.	Druk de huidige instellingen in de modus standaardinstellingen af en controleer de staat van de pinnen. Zie "De huidige instellingen van de printer afdrukken" op pagina 47 om te lezen hoe u ze afdrukt. Als enkele pinnen gebroken zijn, moet u stoppen met afdrukken en contact opnemen met uw leverancier om de printkop te vervangen.
Let op: Vervang de printerkop nooit zelf aangezien u daarbij de printer kunt beschadigen. Andere onderdelen van de printer moeten eveneens worden gecontroleerd als de printerkop wordt vervangen.	
Alle tekst wordt afgedrukt op dezelfde regel.	
Oorzaak	Te verrichten handeling
Er wordt geen opdracht voor een nieuwe regel verzonden aan het einde van elke tekstregel.	Stel de instelling Auto Line Feed (Automatische lijntoevoer) in op On (Aan) via de modus voor standaardinstellingen zodat de printer automatisch een lijntoevoercode toevoegt aan elke regel-terugloop. Neem contact op met uw beheerder voor hulp.
De afdruk heeft extra lege regels tussen de tekstregels.	
Oorzaak	Te verrichten handeling
Er worden twee regeltoevoeropdrachten verzonden aan het einde van elke tekstregel omdat de instelling voor automatische regeldoorvoer van de printer is ingeschakeld.	Stel de instelling Auto Line Feed (Automatische lijntoevoer) in op Off (Uit) in de standaard instellingsmodus. Neem contact op met uw beheerder voor hulp.
De regelafstandsinstelling in uw toepassingssoftware is onjuist.	Pas de regelafstandinstelling aan in uw toepassingssoftware.
De printer drukt vreemde symbolen, onjuiste lettertypen of andere ongeschikte tekens af.	
Oorzaak	Te verrichten handeling
Uw printer en computer communiceren niet correct.	Zorg dat u de juiste correcte interfacekabel gebruikt en dat het communicatieprotocol correct is. Zie "Elektronisch" op pagina 67 en uw computerdocumentatie.

Er is een verkeerde tekentabel geselecteerd in uw software.	Selecteer de juiste tekentabel met uw software of in de modus standaardinstellingen. De instelling tekentabel in de software heeft voorrang op instellingen gemaakt in de modus standaardinstellingen. Neem contact op met uw beheerder voor hulp.
De printer die u wilt gebruiken, is niet geselecteerd in uw software.	Kies de correcte printer van het Windows-bureaublad of in uw toepassing voordat u afdrukt.
Uw toepassingssoftware is niet correct geconfigureerd voor uw printer.	Controleer of uw toepassingssoftware correct is geconfigureerd voor uw printer. Raadpleeg de documentatie van uw toepassing. Installeer of installeer als nodig de printerdriversoftware opnieuw.
Software-instellingen hebben voorrang op instellingen die u aanbrengt in de modus standaardinstellingen of met de knoppen op het bedieningspaneel.	Gebruik uw toepassingssoftware om het lettertype te selecteren.
Verticaal afgedrukte lijnen worden niet uitgelijnd.	
Oorzaak	Te verrichten handeling
Bidirectioneel afdrukken, welke de standaard afdrukmodus van de printer is, is niet uitgelijnd.	Gebruik de bidirectionele aanpassingsmodus van de printer om dit probleem te corrigeren. Neem contact op met uw beheerder voor hulp.

Problemen met de afdrukpositie

Uw afdruk verschijnt te hoog of te laag op de pagina.	
Oorzaak	Te verrichten handeling
De papierformaatinstelling in uw toepassingssoftware of printerstuurprogramma komt niet overeen met het formaat van het papier dat u gebruikt.	Controleer de papierformaatinstelling in uw toepassing of printerstuurprogramma.
De instelling voor de bovenmarge of de bovenkant van het formulier is niet juist.	Controleer de instelling voor de bovenmarge of de bovenkant van het formulier in de toepassingssoftware. Zie de "Papier/afdruk-materiaal" op pagina 72 voor informatie over het aanbevolen afdrukbaar gebied. U kunt de instelling voor de bovenkant van het formulier ook wijzigen met de functie Nauwkeurig aanpassen. De instellingen die u in de Windows-toepassing hebt aangebracht, krijgen echter voorrang boven de instellingen die u met de functie Nauwkeurig aanpassen aanbrengt. Neem contact op met uw beheerder voor hulp.
De instellingen van het printerstuurprogramma die u wilt gebruiken, zijn niet geselecteerd in uw software.	Kies de correcte instelling voor het printerstuurprogramma van het Windows-bureaublad of in uw toepassing voordat u afdrukt.

Papierverwerking

Problemen met papier laden of doorvoeren

De printer laadt geen losse vellen of voert ze niet goed door.	
Oorzaak	Te verrichten handeling
Losse vellen zijn niet goed geladen.	Zie "Losse vellen laden" op pagina 22 voor instructies voor het laden van losse vellen papier.
Het papier is gekreukt, oud, te dun of te dik.	Zie de "Papier/afdrukmetaal" op pagina 72 voor informatie over afdrukbaar papier en gebruik nieuwe, schone vellen papier.
De printer werpt een los vel niet volledig uit.	
Oorzaak	Te verrichten handeling
Het papier is te lang.	Als de printer in de modus PR2 staat, zie dan "Een papierstoring oplossen" op pagina 54 voor instructies over het uitwerpen van papier. Als u in de WNI4915 of EPSON Mode staat, drukt u op de knop F1/Eject . Als u in de modus IBM4722 staat, drukt u op de knop Offline en vervolgens op de knop F1/Eject . Zorg er voor dat de paginalengte van het papier binnen het bereik valt dat is opgegeven voor losse vellen papier in "Papier/afdrukmetaal" op pagina 72. Controleer tevens de instelling papierformaat in de toepassing of printerdriver en pas deze aan. Neem contact op met uw beheerder voor hulp.
De printer laadt geen bankboekje of voert dit niet goed door.	
Oorzaak	Te verrichten handeling
Het bankboekje is niet goed geladen.	Zie "Bankboekjes laden" op pagina 21 voor instructies voor het laden van bankboekjes.

Een papierstoring oplossen

Als papier niet automatisch wordt uitgeworpen in de volgende omstandigheden, kan in de printer papier zijn vastgelopen.

- Wanneer iets anders dan PR2 is geselecteerd als Software of Software 2 terwijl Dual (Dubbel) is geselecteerd als de I/F Mode (I/F-modus) in Olivetti Mode (Olivetti-modus), drukt u op de knop **Offline** en vervolgens op de knop **F1/Eject**.
- Druk op de knop **F1/Eject** in EPSON Mode (Epson-modus).

- ❑ Wanneer Dual (Dubbel) is geselecteerd als de I/F Mode (I/F-modus) in Wincor Nixdorf Mode of IBM Mode, drukt op de knop **Offline** en vervolgens op de knop **F1/Eject**.

Ga als volgt te werk om het vastgelopen papier te verwijderen.



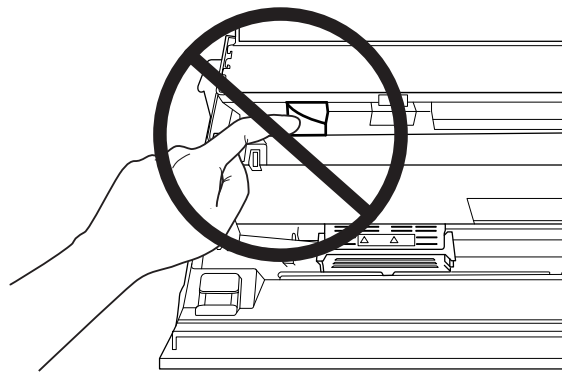
Waarschuwing:

Als u de printer zojuist hebt gebruikt, kan de printerkop heet zijn; laat de printerkop enkele minuten afkoelen voordat u deze aanraakt.



Let op:

Raak de witte kabel in de printer niet aan.



1. Zet de printer uit.



Let op:

Nadat u de printer hebt uitgezet, dient u altijd minstens vijf seconden te wachten voordat u deze weer aanzet; als u dit niet doet, kan de printer beschadigd raken.

2. Open de kap en druk op de spanhevel om het bovenste mechanisme te verplaatsen. Houd vervolgens het vastgelopen papier met beide handen vast en trek het uit de printer. Als u het vastgelopen papier kunt verwijderen, plaatst u het bovenste mechanisme in de oorspronkelijke stand door aan de spanhevel te trekken waarna u de printerkap sluit. Ga naar de volgende stap als dat moeilijk gaat.

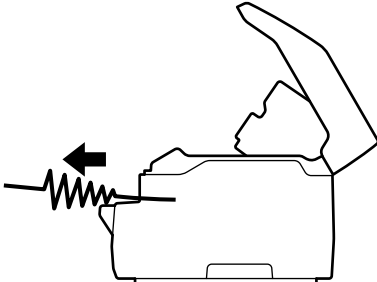
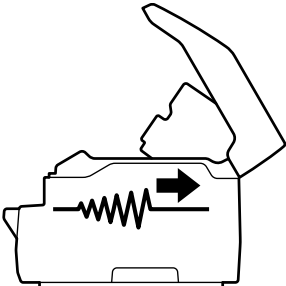


Let op:

Zorg ervoor dat u het bovenste mechanisme verwijdert door aan de spanhevel te trekken. Trek niet met de handen aan het mechanisme. Dat kan de printer beschadigen.

3. Schakel de printer in terwijl u de knop **F1/Eject** ingedrukt houdt. De printer staat in de modus papier verwijderen en is klaar voor doorvoerhandelingen. Raadpleeg de onderstaande tabel om uit te vinden hoe de knoppen **F1/Eject** en **Offline** werken in deze modus en de juiste bewerking uitvoeren.

Gebruik modus Papier verwijderen

Situatie	Knop	Bediening
Papier loopt vast bij in-voer papier	F1/Eject	<p>Druk op deze knop om bij elke druk op de knop het papier enkele lijnen naar voor te brengen.</p> <p>Houd de knop enkele seconden ingedrukt om papier naar de voorkant uit te werpen.</p> 
Papier loopt vast wanneer papier naar de voorkant wordt uitgeworpen	Offline	<p>Druk op deze knop om bij elke druk op de knop het papier enkele lijnen naar achter te brengen.</p> <p>Houd de knop enkele seconden ingedrukt om papier naar de achterkant uit te werpen.</p> 

Als u het vastgelopen papier kunt verwijderen, schakelt u de printer uit, plaatst u het bovenste mechanisme in de oorspronkelijke stand door aan de ontgrendelhendel te trekken waarna u de printerkap sluit. Als u de papierstoring niet kunt oplossen met deze functie, stopt u het gebruik en neemt u contact op met uw beheerder.



Let op:

Zorg ervoor dat u het bovenste mechanisme verwijdert door aan de spanhevel te trekken. Trek niet met de handen aan het mechanisme. Dat kan de printer beschadigen.

Een zelftest afdrukken

Door de zelftest van de printer uit te voeren, kunt u vaststellen of het probleem door de printer of de computer wordt veroorzaakt:

- Als de resultaten van de zelftest naar behoren zijn, werkt de printer correct en ligt de oorzaak van het probleem mogelijk in de instellingen van de printerdriver, de instellingen van de toepassing, de computer of de interfacekabel. (Zorg ervoor dat u een afgeschermd interfacekabel gebruikt.)
- Als de zelftest niet goed is afgedrukt, is er een probleem met de printer. Zie “Problemen en oplossingen” op pagina 49 voor mogelijke oorzaken en oplossingen voor het probleem.

Opmerking:

- Leg een vel A4-papier klaar voordat u naar de modus zelftest afdrukken gaat.
- Sluit het printerdeksel altijd voordat u gaat afdrukken. Als het printerdeksel is geopend, is afdrukken niet mogelijk.

Voer de volgende stappen uit om een zelftest uit te voeren:

1. Zet de printer uit.



Let op:

Nadat u de printer hebt uitgezet, dient u altijd minstens vijf seconden te wachten voordat u deze weer aanzet; als u dit niet doet, kan de printer beschadigd raken.

2. Schakel de printer in terwijl u de knop **F2** ingedrukt houdt. Druk op de knop **F1/Eject** en **F2** als de lampjes **F1/Eject**, **Offline** en **F2** knipperen.
3. Als het lampje **Ready** oplicht, plaatst u een vel A4 in de sleuf aan de voorkant.
4. De printer drukt het zelftestpatroon af in het lettertype dat is geselecteerd in de modus standaardinstelling.

```

R01000
!"#$%&'()*+,-./0123456789:;<=>?@ABCDEFGHIJKLMN0PQRSTUWXYZ[\]^_`abcedefghijklmnopqrstuvwxyz{|}~"
~"#$%&'()*+,-./0123456789:;<=>?@ABCDEFGHIJKLMN0PQRSTUWXYZ[\]^_`abcedefghijklmnopqrstuvwxyz{|}~"CU
!"#$%&'()*+,-./0123456789:;<=>?@ABCDEFGHIJKLMN0PQRSTUWXYZ[\]^_`abcedefghijklmnopqrstuvwxyz{|}~"G66
  
```

Opmerking:

Als u de zelftest tijdelijk wilt stopzetten, drukt u op de knop **Offline**. U kunt de zelftest hervatten door nogmaals op de knop **Offline** te drukken.

**Let op:**

*Zet de printer niet uit wanneer de zelftest wordt afgedrukt. Druk altijd op de knop **Offline** om het afdrukken te onderbreken. Zet vervolgens de printer uit.*

Hoofdstuk 6

Help en ondersteuning

Website van de technische ondersteuning

Als u meer hulp nodig hebt, bezoekt u de ondersteuningswebsite van Epson zoals hieronder weergegeven. Selecteer uw land of regio en ga naar het ondersteuningsgedeelte van uw lokale Epson-website. De nieuwste stuurprogramma's, FAQ's, handleidingen of ander downloadbaar materiaal zijn ook beschikbaar vanaf de site.

<http://support.epson.net/>

<http://www.epson.eu/Support> (Europa)

Als uw Epson-product niet correct werkt en u het probleem niet kunt oplossen, neemt u contact op met de Epson-ondersteuningsdiensten voor hulp.

Contact opnemen met de klantenondersteuning

Voordat u contact opneemt met Epson

Als uw Epson-product niet correct werkt en u het probleem niet kunt oplossen met de informatie voor probleemoplossing in uw productdocumentatie, neemt u contact op met de ondersteuningsservices voor hulp. Als de klantenservice voor uw regio niet hieronder wordt vermeld, neemt u contact op met de leverancier bij wie u het product hebt aangeschaft.

Epson ondersteuning kan u veel sneller van dienst zijn als u de volgende gegevens bij de hand hebt:

- Serienummer van het product
(Het etiket met het serienummer vindt u meestal aan de achterzijde van de printer.)
- Productmodel
- Versie van de productsoftware
(Klik op **About (Info)**, **Version Info (Versie-info)** of een vergelijkbare knop in de productsoftware.)
- Merk en model van uw computer

- De naam en versie van het besturingssysteem van uw computer
- Naam en versie van de toepassingen die u gewoonlijk met uw product gebruikt

Hulp voor gebruikers in Europa

Raadpleeg het **Pan-European Warranty Document (Europese garantiedocument)** voor informatie over hoe u contact opneemt met de klantenondersteuning van Epson.

Hulp voor gebruikers in Singapore

De informatiebronnen, ondersteuningsservices en andere services van Epson Singapore zijn:

Internet (<http://www.epson.com.sg>)

Hier vindt u informatie over productspecificaties, drivers die u kunt downloaden, FAQ's, inlichtingen over nieuwe producten en kunt u terecht voor technische ondersteuning via e-mail.

Ondersteuning voor gebruikers in Thailand

Contactgegevens, ondersteuning en services:

Internet (<http://www.epson.co.th>)

Hier vindt u informatie over productspecificaties, drivers die u kunt downloaden, FAQ's en kunt u terecht voor technische ondersteuning via e-mail.

Hulp voor gebruikers in Vietnam

Contactgegevens, ondersteuning en services:

Epson Servicecentrum

65 Truong Dinh Street, District 1, Hochiminh City, Vietnam.
Telefoon (Ho Chi Minh City): 84-8-3823-9239, 84-8-3825-6234

29 Tue Tinh, Quan Hai Ba Trung, Hanoi City, Vietnam.
Telefoon (Hanoi City): 84-4-3978-4785, 84-4-3978-4775

Hulp voor gebruikers in Indonesië

Contactgegevens, ondersteuning en services:

Internet

<http://www.epson.co.id>

- Informatie over productspecificaties en drivers die u kunt downloaden
- FAQ's en technische ondersteuning via e-mail

Epson Hotline

Telefoon: +62-1500-766

Fax: +62-21-808-66-799

Ons Hotline-team kan u via de telefoon of fax helpen met het volgende:

- Vragen betreffende de verkoop en productinformatie
- Techn. ondersteuning

Epson Servicecentrum

Provincie	Bedrijfsnaam	Adres	Telefoon E-mail
DKI JAKARTA	ESS JAKARTA MANGGADUA	Ruko Mall Mangga Dua No. 48 Jl. Arteri Mangga Dua, Jakarta Utara - DKI JA- KARTA	(+6221) 62301104 jkt-admin@epson-indone- sia.co.id
NORTH SUMATERA	ESC MEDAN	Jl. Bambu 2 Komplek Graha Niaga No- mor A-4, Medan - North Sumatera	(+6222) 4207033 bdg-admin@epson-indone- sia.co.id
DI YOGYAKARTA	ESC YOGYAKAR- TA	YAP Square, Block A No. 6 Jl. C Siman- jutak Yogyakarta - DIY	(+62274) 581065 ygy-admin@epson-indone- sia.co.id
EAST JAWA	ESC SURABAYA	Hitech Mall Lt. 2 Block A No. 24 Jl. Ku- suma Bangsa No. 116 - 118 Surabaya - JATIM	(+6231) 5355035 sby-admin@epson-indone- sia.co.id

SOUTH SULAWESI	ESC MAKASSAR	Jl. 3A, kunjung mae, mariso, MAKASSAR - SULSEL 90125	(+62411) 8911071 mksr-admin@epson-indonesia.co.id
WEST KALIMANTAN	ESC PONTIANAK	Komp. A yani Sentra Bisnis G33, Jl. Ahmad Yani - Pontianak Kalimantan Barat	(+62561) 735507 / 767049 pontianak-admin@epson-indonesia.co.id
RIAU	ESC PEKANBARU	Jl. Tuanku Tambusai No.459A Pekanbaru Riau	(+62761) 8524695 pkb-admin@epson-indonesia.co.id
DKI JAKARTA	ESS JAKARTA SUDIRMAN	Wisma Keiai Lt. 1 Jl. Jenderal Sudirman Kav.3 Jakarta Pusat - DKI JAKARTA 10220	(+6221) 5724335 ess@epson-indonesia.co.id
EAST JAWA	ESS SURABAYA	Ruko Surya Inti Jl. Jawa No 2-4 Kav. 29 Surabaya - Jawa Timur	(+6231) 5014949 esssby@epson-indonesia.co.id
BANTEN	ESS SERPONG	Ruko Mall WTC Matahari No. 953, Serpong-Banten	(+6221) 53167051 / 53167052 esstag@epson-indonesia.co.id
CENTRAAL JAWA	ESS SEMARANG	Komplek Ruko Metro Plaza Block C20 Jl. MT Haryono No 970 Semarang - JAWA TENGAH	(+6224) 8313807 / 8417935 esssmg@epson-indonesia.co.id
OOST KALIMANTAN	ESC SAMARINDA	Wahid Hasyim (M. Yamin) Kelurahan Sempaja Selatan Kecamatan Samarinda UTARA - SAMARINDA - KALTIM	(+62541) 7272904 escsmd@epson-indonesia.co.id
SOUTH SUMATERA	ESC PALEMBANG	Jl. H.M Rasyid Nawawi No. 249 Kelurahan 9 Ilir Palembang Sumatera Selatan	(+62711) 311330 escplg@epson-indonesia.co.id
EAST JAVA	ESC JEMBER	Jl. Panglima Besar Sudirman Ruko no. 1D Jember-Jawa Timur (Depan Balai Penelitian & Pengolahan Kakao)	(+62331) 488373 / 486468 jmr-admin@epson-indonesia.co.id
NORTH SULAWESI	ESC MANADO	Tekno Megamall Lt LG 11 TK 21, Kawasan Megamas Boulevard, Jl Piere Tendean, Manado - SULUT 95111	(+62431) 8890996 MND-ADMIN@EPSON-INDONESIA.CO.ID

Voor andere plaatsen die hier niet worden vermeld, kunt u de Hot Line bellen op: 08071137766.

Hulp voor gebruikers in Maleisië

Contactgegevens, ondersteuning en services:

Internet (<http://www.epson.com.my>)

- Informatie over productspecificaties en drivers die u kunt downloaden
- FAQ's en technische ondersteuning via e-mail

Epson Telefonische helpdesk

Telefoon: +60 1800-8-17349

- Vragen betreffende de verkoop en productinformatie
- Vragen over het gebruik van het product of problemen
- Vragen over de reparatiediensten en garantie

Hoofdkantoor

Telefoon: 603-56288288

Fax: 603-5628 8388/603-5621 2088

Ondersteuning voor gebruikers in India

Contactgegevens, ondersteuning en services:

Internet (<http://www.epson.co.in>)

Hier vindt u informatie over productspecificaties, drivers die u kunt downloaden en algemene informatie over producten.

Helpline

- Service, productinformatie en verbruiksproducten bestellen (BSNL-lijnen)

Gratis nummer: 18004250011

Bereikbaar van 9 tot 18 uur, maandag tot en met zaterdag (behalve op feestdagen)

- Service (CDMA & mobiele gebruikers)

Gratis nummer: 186030001600

Bereikbaar van 9 tot 18 uur, maandag tot en met zaterdag (behalve op feestdagen)

Hulp voor gebruikers op de Filipijnen

Voor technische ondersteuning en alle andere aftersales-services kunt u contact opnemen met Epson Philippines Corporation.

Internet (<http://www.epson.com.ph>)

Hier vindt u informatie over productspecificaties, drivers die u kunt downloaden, FAQ's en kunt u terecht voor technische ondersteuning via e-mail.

Hoofdstuk 7

Productinformatie

Printerspecificaties

Systemvereisten

Windows 10 (32-bit, 64-bit)/Windows 8.1 (32-bit, 64-bit)/Windows 8 (32-bit, 64-bit)/Windows 7 (32-bit, 64-bit)/Windows Vista (32-bit, 64-bit)/Windows XP SP3 of later (32-bit)/Windows XP Professional x64 Edition SP2 of later/Windows Server 2019/Windows Server 2016/Windows Server 2012 R2/Windows Server 2012/Windows Server 2008 R2/Windows Server 2008/Windows Server 2003 R2/Windows Server 2003 SP2 of later

Mechanisch

Afdrukmethode:	24-pins impact-dot-matrixprinter	
Afdruksnelheid:	PR2:	
	Ultrasnel concept	540 cps bij 10 cpi
	Snel concept	480 cps bij 10 cpi
	Concept	360 cps bij 10 cpi
	NLQ	180 cps bij 10 cpi
	LQ	120 cps bij 10 cpi
	ESC/P2 + ESC/MC:	
	Ultrasnel concept	540 cps bij 10 cpi
	Snel concept	480 cps bij 10 cpi
	Concept	360 cps bij 10 cpi
	LQ	120 cps bij 10 cpi

Afdrukrichting:	Bidirectioneel met logisch zoeken voor het afdrukken van tekst en afbeeldingen. Unidirectioneel afdrukken van tekst of afbeeldingen kan worden geselecteerd met softwareopdrachten.	
Regelafstand:	1/6 inch	
	PR2: Programmeerbaar in stappen van 1/240 inch of 1/216 inch	
	WNI4915, ESC/P2, ESC/P2+ESC/MC: Programmeerbaar in stappen van 1/360 inch	
	IBM4722, IBM PPDS: Programmeerbaar in stappen van 1/216 of 1/180 inch	
Afdrukbare kolommen:	94 kolommen (bij 10 cpi)	
Resolutie:	Maximum 360 × 180 dpi (briefkwaliteit)	
Papierinvoermethoden:	Frictie (voor)	
Levensduur:	Totaal afdrukvolume	21 miljoen regels (met uitzondering van printerkop)
	Printkop printkop	400 miljoen aanslagen per naald
Afmetingen en gewicht:	Breedte	384 mm (15,1 inch)
	Diepte	280 mm (11,0 inch)
	Hoogte	203 mm (8,0 inch)
	Gewicht	circa 7,8 kg (17,2 lb) (PLQ-35)
Lint:	Zwarte lintcassette	S015339
	Levensduur lint	ca. 5 miljoen tekens (LQ, 10 cpi, 48 dots/teken)
		ca. 10 miljoen tekens (Concept, 10 cpi, 24 dots/teken)

Geluidsniveau:

Afdrukken op A4-papier:	Circa 55 dB (A) (ISO 7779-patroon)
Afdrukken op een bankboekje:	Circa 52 dB (A) (ISO 7779-patroon)

Elektronisch

Interfaces: Drie ingebouwde interface-sleuven:
 Bidirectioneel, 8-bit, parallele interface met IEEE 1284 ondersteuning voor nibble-modus,
 USB (ver 2.0) interface,
 EIA-232D seriële interface

Buffer: 128 KB

Lettertypen: PR2 emulatie

Bitmap-lettertypen:

EPSON Super Draft 10 cpi, proportioneel
 EPSON Draft 10 cpi, proportioneel
 EPSON Roman 10, 12, 15 cpi, proportioneel
 EPSON Sans Serif 10 cpi, proportioneel
 EPSON OCR-B 10 cpi

Schaalbare lettertypen:

Niet ondersteund

Streepjescodelettertypen:

EAN-13, EAN-8, Interleaved 2 of 5, UPC-A, UPC-E, Code 39, Codabar (NW-7), Industrial 2 of 5

WNI4915, ESC/P2, IBM PPDS, ESC/P2+ESC/MC emulaties

Bitmap-lettertypen:

EPSON Draft 10, 12, 15 cpi
EPSON Roman 10, 12, 15 cpi, proportioneel
EPSON Sans Serif 10, 12, 15 cpi, proportioneel
EPSON Courier 10, 12, 15 cpi
EPSON Prestige 10, 12 cpi
EPSON Script 10 cpi
EPSON OCR-B 10 cpi
EPSON Orator 10 cpi
EPSON Orator-S 10 cpi
EPSON Script C proportioneel

Schaalbare lettertypen:

EPSON Roman 10,5 pt, 8-32 pt (elke 2 pt)
EPSON Sans Serif 10,5 pt, 8-32 pt (elke 2 pt)
EPSON Roman T 10,5 pt, 8-32 pt (elke 2 pt)
EPSON Sans Serif H 10,5 pt, 8-32 pt (elke 2 pt)

Streepjescodelettertypen:

EAN-13, EAN-8, Interleaved 2 of 5, UPC-A, UPC-E, Code 39, Code 128, POSTNET

IBM4722 emulatie

Bitmap-lettertypen:

EPSON Draft 10 cpi
EPSON Roman 10, 12, 15 cpi
EPSON Sans Serif 10, 12, 15 cpi
EPSON Courier 10, 12, 15 cpi
EPSON Prestige 10, 12 cpi
EPSON OCR-B 10 cpi

Schaalbare lettertypen:

Niet ondersteund

Streepjescodelettertypen:

Niet ondersteund

Tekentabellen:

PR2 emulatie

ASCII

(Olivetti)

22 grafische tekentabellen:

Internationaal, Duitsland, Portugal, Spanje 1, Denemarken/Noorwegen, Frankrijk, Italië, Zweden/Finland, Zwitserland, Groot-Brittannië, USA ASCII, Griekenland, Israël, Spanje 2, USSR, Joegoslavië Olivetti TCV 370, Canada, SDC, Turkije, Arabisch, CIBC

(ISO)

9 grafische tekentabellen:

ISO 8859-1 Latijn 1, ISO 8859-9 Latijn 5, ISO 8859-2 Latijn 2, ISO 8859-5 Cyrillisch, ISO 8859-15, ISO 8859-6 Latijn Arabisch, ISO 8859-7 Grieks, ISO 8859-8 Hebreeuws, OLI-UNIX

(PC)

19 grafische tekentabellen:

PC-437 Internationaal, PC-220 Spanje 2, PC-865 Scandinavië, PC-Denemarken/Noorwegen, PC-Denemarken OPE, PC-860 Portugal, PC-863 Canadees Frans, PC-850 Latijn 1, PC-858 Latijn Euro, PC-857 Turks Latijn 5, PC-852 Latijn 2, PC-851 Grieks, PC-210 Grieks, PC-855 Cyrillisch, PC-862 Israël, PC-864 Arabisch, PC-866 Cyrillisch, PC-1252 PC-WIN Latijn 1, PC-1250 PC-WIN Latijn 2

WNI4915 emulatie

ASCII

Een cursieve en 8 grafische tekentabellen:

Italic tekentabel

PC 437 (US, Standaard Europa), PC 850 (Meertalig), ISO 8859-2, ISO 8859-5, ISO 8859-7, ISO 8859-8, ISO 8859-9, ISO 8859-15

IBM4722 emulatie

ASCII 35 grafische tekentabellen:
 CP 437 (Standaard), CP808 (Russisch), CP813 (Grieks), CP819 (Latijn 1), CP850 (US Meertalig), CP851 (Grieks), CP852 (Latijn 2), CP855 (Cyrillisch 1), CP857 (Turks Latijn 5), CP858 (Meertalig), CP860 (Portugees), CP862 (Hebreeuws), CP863 (Canadees Frans), CP864 (Arabisch), CP865 (Scandinavië), CP866 (Russisch:Cyrillisch 2), CP867 (Hebreeuws), CP869 (Grieks), CP872 (Cyrillisch 1), CP874 (Thai met TIS uitgebreid), CP876 (OCR A), CP877 (OCR B), CP912 (Latijn 2), CP913 (Latijn 3), CP915 (Cyrillisch), CP916 (Hebreeuws), CP920 (Latijn 5:Turkije), CP923 (Latijn 9:Latijn 1 met Euro), CP1161 (Thai), CP1250 (Latijn 2), CP1251 (Cyrillisch), CP1252 (Latijn 1), CP1253 (Grieks), CP1254 (Turks), CP1257 (Baltische zee)

ESC/P2, IBM PPDS en ESC/P2+ESC/MC emulaties

ASCII Een cursieve en 39 grafische tekentabellen:
 (Alleen Italic-tabel, PC437 (VS, Standaard Europa), PC850 (Meertalig),
 uitgebreid PC437 Grieks, PC853 (Turks), PC855 (Cyrillisch), PC852 (Oost
 Europees Europa), PC857 (Turks), PC866 (Russisch), PC869 (Grieks),
 model) MAZOWIA (Polen), Code MJK (CSFR), ISO 8859-7 (Latijn/Grieks),
 ISO Latijn 1T (Turks), Bulgarije (Bulgaars), PC 774 (LST 1283:1993),
 Estland, ISO 8859-2, PC 866 LAT. (Lets), PC 866 UKR (Oekraïne),
 PC860 (Portugees), PC861 (IJslands), PC865 (Scandinavië), PC864
 (Arabisch), PC APTEC (Arabisch), PC 708 (Arabisch), PC 720
 (Arabisch), PCAR864 (Arabisch), PC863 (Canadees-Frans),
 BRASCII, Abicomp, Roman 8, ISO Latijn 1, PC858, ISO 8859-15,
 PC771 (Litouwen), PC437 Slovenië, PC MC, PC1250, PC1251, KZ
 1048

Tekensets: 14 internationale tekensets en één legal-tekenset:
 VS, Frankrijk, Duitsland, UK, Denemarken I, Zweden, Italië, Spanje I, Japan,
 Noorwegen, Denemarken II, Spanje II, Latijns Amerika, Korea, Legal

Elektrisch

	100 - 240 V-model	220 - 240 V-model
Bereik nominale spanning	AC 100 - 240 V	AC 220 - 240 V
Ingangsstroom	AC 90 - 264 V	AC 198 - 264 V

	100 - 240 V-model	220 - 240 V-model
Nominale frequentie	50 - 60 Hz	
Ingangsfrequentie	49,5 - 60,5 Hz	
Maximale stroomsterkte	2,0 - 0,9 A (maximum 2,7 - 1,2 A afhankelijk van het tekentype)	1,4 A (maximum 1,9 A afhankelijk van het tekentype)
Stroomverbruik (USB-aansluiting)	AC 100 - 120 V: Ca. 63 W (ISO/IEC 10561 briefpatroon) Ca. 12,5 W in modus Gereed Circa 0,6 W in slaapstand * 0,1 W indien uitgeschakeld AC 220 - 240 V: Ca. 61 W (ISO/IEC 10561 briefpatroon) Ca. 11,2 W in modus Gereed Circa 0,7 W in slaapstand * 0,1 W indien uitgeschakeld	Ca. 61 W (ISO/IEC 10561 briefpatroon) Ca. 10,4 W in modus Gereed Circa 0,7 W in slaapstand * 0,1 W indien uitgeschakeld

* Wanneer de geconfigureerde tijd verstrijkt onder de volgende voorwaarden, gaat de printer naar de slaapstand.
 - geen fout.
 - Geen gegevens in de invoerbuffer.

Opmerking:

Het voltage van de printer staat aangegeven op het etiket op de achterkant van de printer.

Omgeving

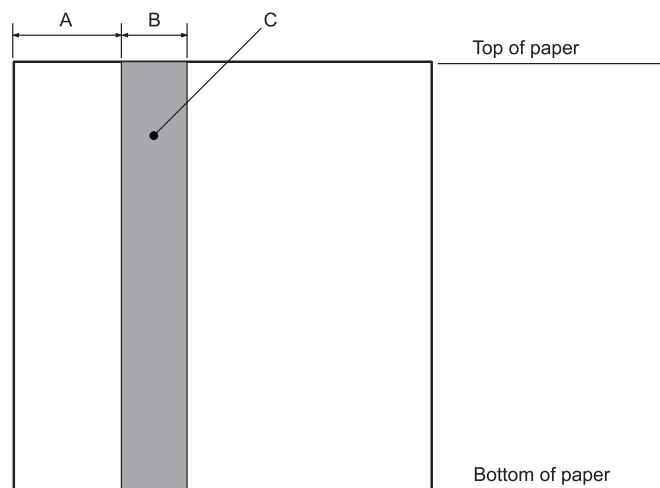
	Temperatuur	Luchtvochtigheid (zonder condensatie)
Gebruik (bankboekje, gewoon papier, gerecycled papier, en meer-voudige formulieren)	5 tot 38°C (41 tot 100,4°F)	10 tot 85% RH
Opslag	-30 tot 60°C (-22 tot 140°F)	0 tot 85% RH

Papier/afdruk materiaal

Beschikbaar papier

Opmerking:

- Gebruik bankboekjes, gewoon papier, gerecycled papier en meervoudige formulieren bij de hieronder beschreven omstandigheden voor temperatuur en vochtigheid.
Temperatuur: 5 tot 38°C (41 tot 100,4°F)
Vochtigheid: 10 tot 85% RH
- Gebruik bankboekjes en papier dat meer dan 60% reflecteert.
- Plaats geen gekreukelde bankboekjes of bankboekjes met een gescheurde rug.
- Gebruik geen bankboekjes waarin metalen voorwerpen zitten, zoals nietjes of paperclips.
- Gebruik geen bankboekjes met plakkerige delen, zoals stempels of zegels.
- Gebruik geen bankboekjes met pagina's die kleiner zijn dan de voorpagina.
- Druk niet af op de voor- en achterpagina van een bankboekje. Er kan alleen op geopende bankboekjes worden afgedrukt.
- als u papier gebruikt dat korter is dan 110,0 mm, stel dan de richting voor papier uitwerpen in op naar voren. De standaard fabrieksinstelling is voor. Open <http://www.epson.com> voor informatie.
- Plaats geen papier dat omgekruld, gevouwen of gekreukt is.
- Pons geen gaten in het gebied van 25,0 tot 40,0 mm vanaf de linkerrand van het papier. Zie onderstaande afbeelding.



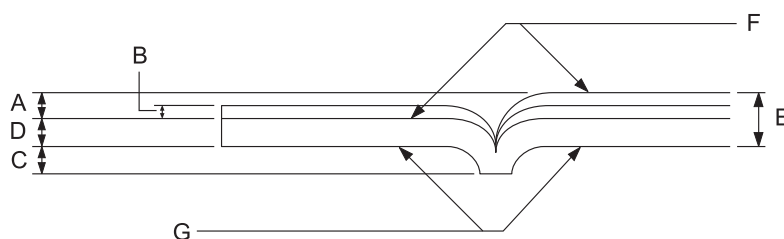
- A 25,0 mm
- B 15,0 mm
- C Pons geen gaten in dit gebied.

□ Bij het gebruik van de printerdriver zijn de minimaal bereikbare marges voor boven en onder respectievelijk 1,0 mm (0,04 inch) en 9,0 mm (0,36 inch).

Bankboekje

		Horizontaal vouwen		Verticaal vouwen	
		Minimale	Maximum	Minimale	Maximum
Breedte	(mm) (inch)	110 4,33	241,3 9,5	110 4,33	241,3 9,5
Lengte	(mm) (inch)	127 5,0	220 8,66	85 3,35	220 8,66
Dikte van de voorpagina	(mm) (inch)	0,2 0,008	0,5 0,025	0,2 0,008	0,5 0,02
Dikte van iedere pagina	(mm) (inch)	0,1 0,004	0,15 0,006	0,1 0,004	0,15 0,006
Gewicht	(g/m ²) (lb)	95 25	116 31	95 25	116 31
Kwaliteit	Gewoon papier				

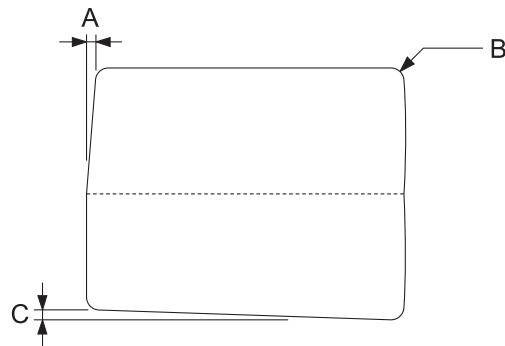
Dikte van bankboekje



- A Minder dan 1,5 mm
- B 0,1 tot 0,15 mm
- C Minder dan 0,6 mm

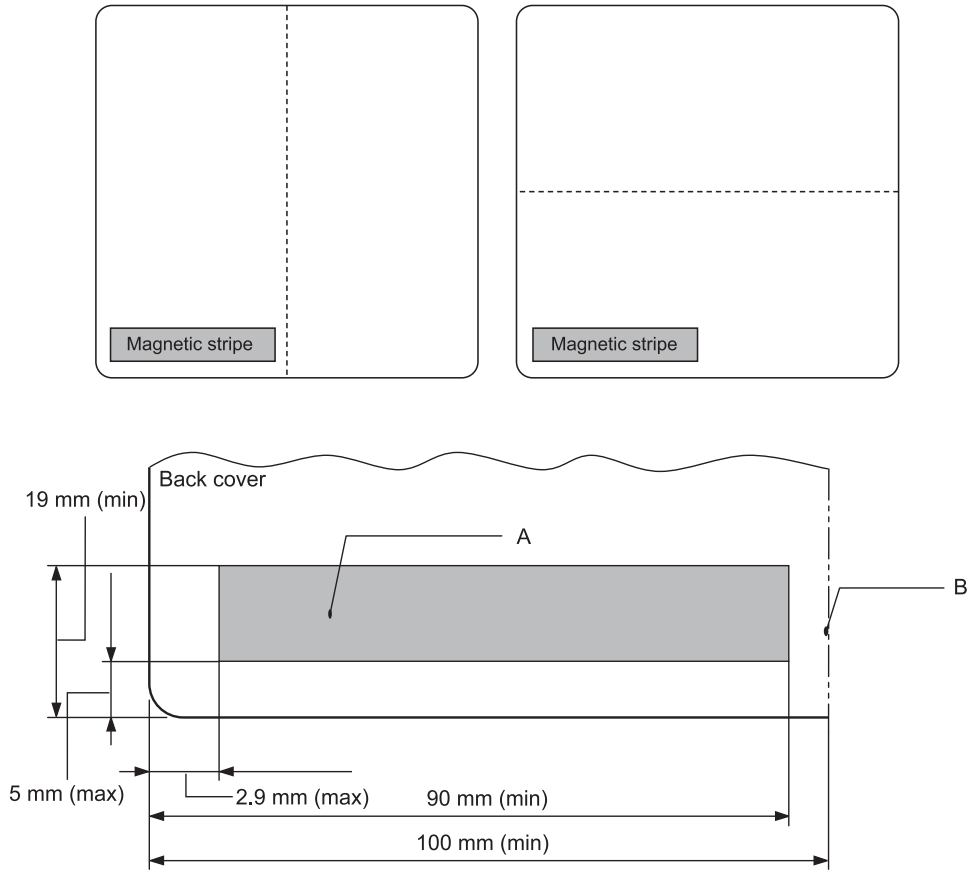
- D 0,2 tot 0,5 mm
- E Minder dan 2,0 mm
- F bedrukbare kant
- G Niet op deze kant afdrukken.

Hoek van bankboekje



- A Minder dan 0,3 mm
- B R2 tot 5 mm
- C Minder dan 0,3 mm

Positie magneetstrip



A Minimumgebied magneetstrip

B Rug of rechterkant

Losse vellen

		Uitwerpen voorkant		Uitwerpen achterkant	
		Minimale	Maximum	Minimale	Maximum
Breedte	(mm) (inch)	65 2,6	245 9,6	65 2,6	245 9,6
Lengte	(mm) (inch)	67 2,64	297/(450)* 11,69/(17,72)*	142 5,59	297/(450)* 11,69/(17,72)*

Dikte	(mm) (inch)	0,065 0,0025	0,19 0,0074	0,065 0,0025	0,19 0,0074
Gewicht	(g/m ²) (lb)	52 14	157 42	52 14	157 42
Kwaliteit	Normaal papier en gerecycled papier				

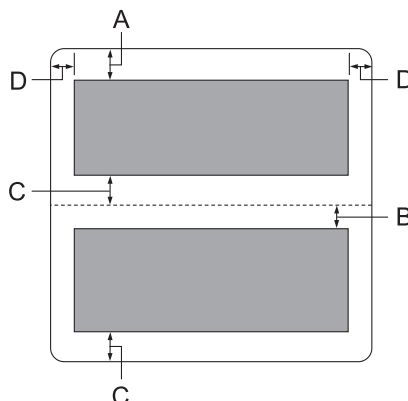
* Afbeeldingen in () zijn de maximaal mogelijke lengten.

Losbladige meervoudige formulieren

		Uitwerpen voorkant		Uitwerpen achterkant	
		Minimale	Maximum	Minimale	Maximum
Breedte	(mm) (inch)	65 2,6	245 9,6	65 2,6	245 9,6
Lengte	(mm) (inch)	67 2,64	297 11,69	142 5,59	297 11,69
Kopieën	1 origineel + 6 kopieën				
Totale dikte	(mm) (inch)	0,12 0,0047	0,53 0,021	0,12 0,0047	0,53 0,021
Gewicht per vel van meervoudig	(g/m ²) (lb)	40 12	58 15	40 12	58 15
Kwaliteit	Meervoudige formulieren zonder doorslag met een lijmsstrook aan de bovenkant of langs één zijde van het formulier				

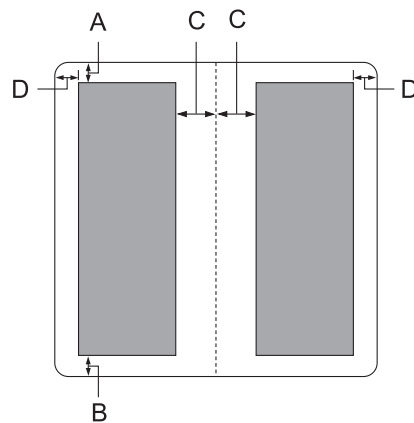
Aanbevolen afdrukbaar gebied

Bankboekjes (horizontaal gevouwen)

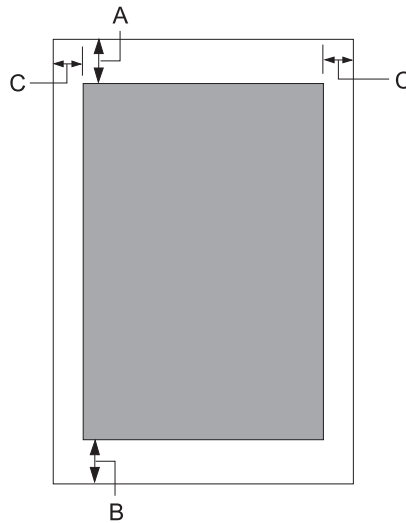


- A De minimum bovenmarge van de bovenste pagina is 1,0 mm (0,04 inch).
- B De minimum bovenmarge van de onderste pagina is 4,7 mm (0,19 inch).
- C De minimum ondermarges van de bovenste en onderste pagina zijn 5,0 mm (0,2 inch).
- D De minimale linker- en rechtermarge is 3,0 mm (0,12 inch).
*Minimum van 2,54 mm (0,1 inch) voor WNI4915-emulatie.

Bankboekjes (verticaal gevouwen)



- A De minimale bovenmarge is 1,0 mm (0,04 inch).
- B De minimale ondermarge is 5,0 mm (0,2 inch).
- C De minimum linker- en rechtermarges binnen het afdruckbare gebied zijn 3,8 mm (0,15 inch).
- D De minimum linker- en rechtermarges buiten het afdruckbare gebied zijn 3,0 mm (0,12 inch).
*Minimum van 2,54 mm (0,1 inch) voor WNI4915-emulatie.

Losse vellen (inclusief meervoudige formulieren)

- A De minimale bovenmarge is 1,0 mm (0,04 inch).
- B De minimale ondermarge is 3,1 mm (0,12 inch).
- C De minimale linker- en rechtermarge is 3 mm (0,12 inch).
*Minimum van 2,54 mm (0,1 inch) voor WNI4915-emulatie.

Normen en goedkeuringen**Waarschuwing:**

- Dit is een product klasse A. Het is mogelijk dat dit product in de huiselijke omgeving radiostoring veroorzaakt, in welk geval het mogelijk is dat de gebruiker benodigde voorzorgsmaatregelen dient te nemen.
- Het aansluiten van een niet-afgeschermde printer interfacekabel op deze printer maakt de EMC-normen van dit apparaat ongeldig.
- Alle wijzigingen of aanpassingen die niet uitdrukkelijk zijn goedgekeurd door Seiko Epson Corporation kunnen uw bevoegdheid om het apparaat te bedienen, nietig verklaren.

Veiligheidsgoedkeuringen

Veiligheid	IEC/EN62368-1
EMC	EN55032 (CISPR pub.32) klasse A

Voor gebruikers in de V.S. en Canada

Veiligheid	UL60950-1 CAN/CSA-C22.2 Nr. 60950-1
EMC	FCC Artikel 15 subartikel B klasse A CAN/CSA-CEI/IEC 22.2 CISPR pub.32 klasse A

Opmerking:

- ❑ *Dit toestel is getest en is in overeenstemming bevonden met de limieten voor een digitaal toestel van Klasse A krachtens Deel 15 van de reglementen van FCC (Federal Communications Commission). Deze beperkingen zijn ontwikkeld om een redelijke bescherming te bieden tegen schadelijke storingen wanneer het apparaat wordt gebruikt in een commerciële omgeving.*
- ❑ *Deze apparatuur genereert, gebruikt en straalt radiofrequentie-energie uit die, indien niet geïnstalleerd en gebruikt in overeenstemming met de instructies, schadelijke storingen kan veroorzaken aan radiocommunicatie. Wanneer dit toestel in een woonomgeving wordt gebruikt, is schadelijke interferentie te verwachten. In dat geval dient de gebruiker op eigen kosten een oplossing te vinden voor de interferentie.*

Voor gebruikers in Europa

De volgende modellen dragen de CE-markering en voldoen aan alle toepasselijke EU-richtlijnen. Ga voor meer details naar de volgende website om toegang te krijgen tot de volledige conformiteitsverklaring die verwijzingen bevat naar de Richtlijnen en geharmoniseerde standaarden die worden gebruikt voor het verklaren van de conformiteit.

<https://www.epson.eu/conformity>

PB52A

