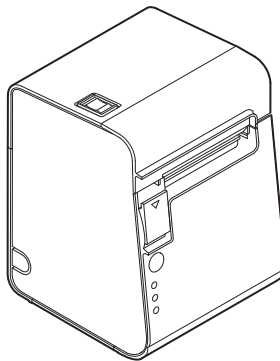


TM-L90

Gebbruikershandleiding



Alle rechten voorbehouden. Niets uit deze uitgave mag worden verveelvoudigd, opgeslagen in een geautomatiseerd gegevensbestand of openbaar worden gemaakt in enige vorm of op enige wijze, hetzij elektronisch, mechanisch, door fotokopiëren, opnamen of enige andere manier, zonder voorafgaande schriftelijke toestemming van Seiko Epson Corporation. Er wordt geen aansprakelijkheid voor octrooien aanvaard in verband met gebruik van de informatie in deze uitgave. Hoewel bij het samenstellen van deze uitgave de grootste zorgvuldigheid is betracht, aanvaardt Seiko Epson Corporation geen aansprakelijkheid voor fouten of omissies. Noch wordt aansprakelijkheid aanvaard voor schade die voortvloeit uit gebruik van de informatie in deze uitgave.

Noch Seiko Epson Corporation noch een van haar dochterondernemingen kan aansprakelijk worden gesteld door de koper of door derden voor schade, verliezen of kosten die door de koper of derden zijn gemaakt als gevolg van ongelukken, onjuist gebruik of misbruik van dit product of door onbevoegden uitgevoerde modificaties, reparaties of wijzigingen van dit product of (tevens in de VS) het niet in acht nemen van de aanwijzingen voor gebruik en onderhoud van Seiko Epson Corporation.

Seiko Epson Corporation is niet aansprakelijk voor schade of problemen die voortvloeien uit gebruik van andere optionele producten of verbruiksgoederen dan die welke door Seiko Epson Corporation zijn aangemerkt als "originele Epson-producten" of als "door Epson goedgekeurde producten".

Afhankelijk van het gebied kan de interface kabel zijn meegeleverd met het product. Gebruik als dit het geval is die kabel.

Seiko Epson Corporation is niet aansprakelijk voor schade of problemen die voortvloeien uit gebruik van andere optionele producten of verbruiksgoederen dan die welke door Seiko Epson Corporation zijn aangemerkt als "originele Epson-producten" of als "door Epson goedgekeurde producten".

EPSON is een gedeponerd handelsmerk van Seiko Epson Corporation in Japan en andere landen/gebieden.

BEKENDMAKING: Lees dit gedeelte zorgvuldig door en bewaar het op een goed toegankelijke plaats.

©Seiko Epson Corporation 2013-2020. Alle rechten voorbehouden.

Belangrijke veiligheidsinformatie

Dit gedeelte bevat belangrijke informatie voor veilig en effectief gebruik van dit product. Lees dit gedeelte zorgvuldig door en bewaar het op een goed toegankelijke plaats.

Verklaring van symbolen

De symbolen in deze handleiding zijn onderverdeeld volgens hun mate van belangrijkheid, zoals hieronder beschreven. Lees het onderstaande zorgvuldig door voordat u het product gebruikt.



WAARSCHUWING:

Waarschuwingen moeten goed in acht genomen worden om ernstig lichamelijk letsel te voorkomen.



LET OP:

Voorzorgsmaatregelen moeten in acht genomen worden om licht letsel, apparatuurschade of dataverlies te voorkomen.



NB:

Tekst met de vermelding 'NB' bevat belangrijke informatie en nuttige tips voor gebruik van het product.

Veiligheidsmaatregelen



WAARSCHUWING:

Het apparaat onmiddellijk uitschakelen wanneer het rook, een vreemde geur of ongebruikelijk geluid afgeeft. Doorgaan met gebruik kan leiden tot brand of elektrische schokken. De stekker onmiddellijk uit het stopcontact trekken en contact opnemen met de leverancier of een servicecentrum van Seiko Epson voor advies.

Probeer niet zelf het product te repareren. Onjuist uitgevoerde reparaties kunnen gevaar veroorzaken.

Dit product niet demonteren of wijzigen. Wijzigen van dit product kan letsel of brand veroorzaken.

Ervoor zorgen dat u de juiste voedingsbron gebruikt. Aansluiten op een onjuiste voedingsbron kan brand veroorzaken.

Vorkomen dat er voorwerpen in het apparaat vallen. Binnendringen van vreemde voorwerpen kan brand veroorzaken.

Als er water of andere vloeistoffen in het apparaat terecht komt, de stekker onmiddellijk uit het stopcontact trekken en contact opnemen met de leverancier of een Seiko Epson servicecentrum voor advies. Doorgaan met gebruik kan leiden tot brand.

Geen spuitbussen met brandgevaarlijk gas in of bij dit product gebruiken. Dat kan brand veroorzaken.

Sluit geen telefoonlijn aan op de lade-uitstoot connector, anders kunnen de printer en de telefoonlijn beschadigen.

Gebruik een afgeschermde kabel als lade connector kabel.

 **LET OP:**

De kabels niet op een andere wijze aansluiten dan als vermeld in deze handleiding. Een andere wijze van aansluiting kan apparatuurschade of brand veroorzaken.

Dit apparaat moet op een stevige, stabiele en horizontale ondergrond geplaatst worden. Het product kan beschadigd raken of ongelukken veroorzaken als het valt.

Niet gebruiken op plaatsen met een hoge vochtigheidsgraad of veel stof. Overmatig vocht en/of stof kan apparatuurschade of brand tot gevolg hebben.

Geen zware voorwerpen boven op dit product plaatsen. Nooit op dit product gaan staan of leunen. De apparatuur kan defect raken of in elkaar klappen, wat breuk en eventueel letsel kan veroorzaken.

Wees voorzichtig dat u uw vingers niet bezeert aan de handmatige snijder

- Wanneer u afgedrukt papier verwijdert
- Wanneer u andere handelingen uitvoert zoals het plaatsen/vervangen van de papierrol

Om ongelukken te voorkomen altijd de stekker van dit product uit het stopcontact trekken als u het langere tijd niet gebruikt.

Veiligheidsetiket

De waarschuwingsetiketten op het product geven de volgende veiligheidsmaatregelen mee.

  **LET OP:**

Tijdens en na het afdrukken kan de thermische kop zeer heet zijn. De kop aanraken kan brandwonden veroorzaken.

Gebruiksbeperkingen

Wanneer dit product gebruikt wordt voor toepassingen die een hoge mate van betrouwbaarheid/veiligheid vereisen, zoals bijv. transportapparatuur voor vliegtuigen, treinen, schepen, auto's, enz.; ramppreventievoorzieningen; diverse soorten beveiligingsapparatuur, enz.; of functionele/precisie-apparatuur, mag u dit product alleen gebruiken indien uw ontwerp voorziet in redundantie en fail-safes ten einde de veiligheid en betrouwbaarheid van het complete systeem te waarborgen. Omdat dit product niet bestemd is voor toepassingen die een uitermate hoge mate van betrouwbaarheid/veiligheid vereisen, zoals luchtvaartapparatuur, primaire communicatieapparatuur, regelapparatuur voor kerninstallaties of medische apparatuur voor directe medische zorg, wordt u geacht uw eigen oordeel te hanteren aangaande de geschiktheid van dit product, op basis van grondige evaluatie.

Uitpakken

Controleer dat de volgende onderdelen aanwezig zijn. Neem contact op met de leverancier als er onderdelen beschadigd zijn.

- Printer
- Aan/uit schakelaar deksel
- Trekontlasting
- Papierrol afstandsstuk
- Schroef voor installatie van het papierrol afstandsstuk
- Papier uitvoer geleider voor horizontale installatie
- Begin hier
- Manual CD
- Papierrol*
- Bedieningspaneel label voor horizontale installatie*
- AC adapter*
- Wisselstroomkabel*

* *Wordt afhankelijk van het printermodel wellicht niet bijgeleverd.*

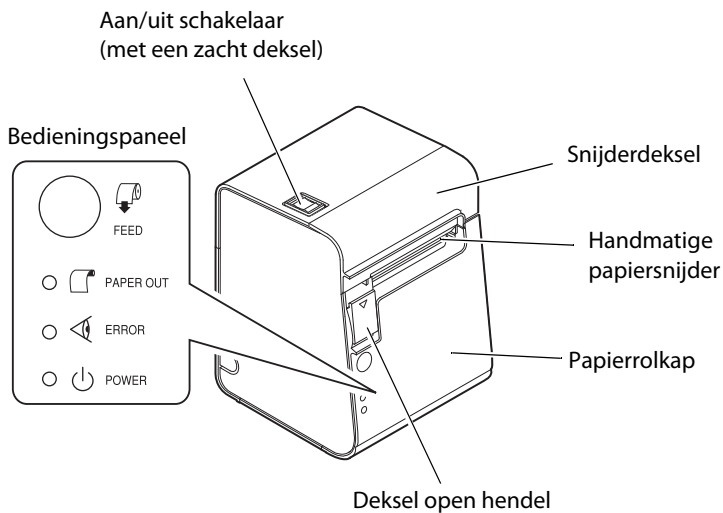
Hulpprogramma's en Handleidingen downloaden

De laatste versies van hulpprogramma's en handleidingen kunnen worden gedownload op de volgende URL's.

Klanten in Noord-Amerika kunnen gebruik maken van de volgende website:
<http://www.epsonexpert.com/>

Klanten in andere landen kunnen gebruik maken van de volgende website:
<http://download.epson-biz.com/?service=pos>

Printer onderdelen



Bedieningspaneel

Feed-knop

Voert de papierrol in.

PAPIER OP-lampje (PAPER OUT)

Dit lampje gaat branden wanneer het papier op is.

ERROR-lampje

Dit lampje is uit wanneer de printer on-line is, brandt wanneer de printer off-line is en knippert als er een fout is opgetreden.

Aan/Uit-lampje (POWER)

Brandt als de printer aan is en is uit als de printer uit is.

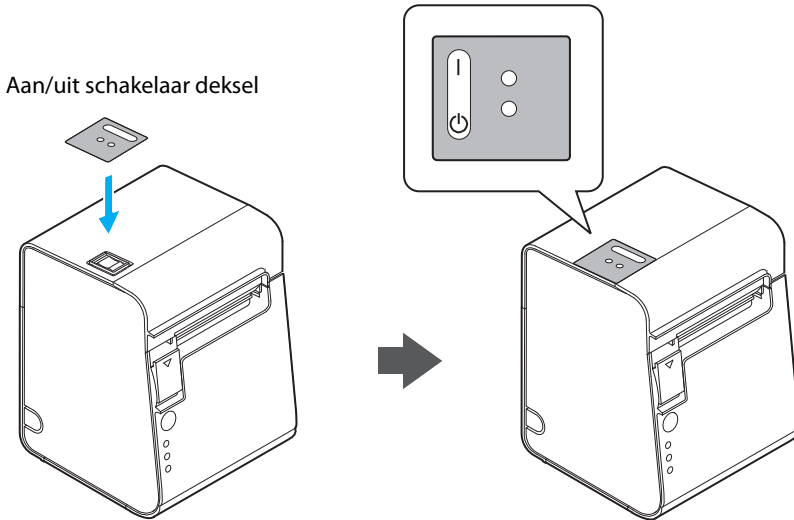
Aan/uit schakelaar

Gebruik de aan/uit schakelaar aan de linkerbovenkant van de printer om de printer in en uit te schakelen.

Aan/uit schakelaar deksel

Het bijgesloten aan/uit-schakelaar deksel zorgt ervoor dat de aan/uit-schakelaar niet per ongeluk wordt ingedrukt.

U kunt de aan/uit schakelaar in- en uitschakelen door een puntig voorwerp, zoals een pen, in de gaten van het aan/uit schakelaar deksel te duwen.



⚠ WAARSCHUWING:

Als er zich een ongeluk voordoet terwijl het deksel van de aan/uitknop is aangebracht, moet u onmiddellijk het voedingsnoer uit het stopcontact trekken. Verder gebruik kan brand of elektrische schokken veroorzaken.

⚠ LET OP:

Het aan/uit schakelaar deksel niet verwijderen.

De printer verticaal of horizontaal installeren

U kunt de printer verticaal installeren (met de papieruitvoer aan de voorkant) door deze met gebruik van de optionele WH-10 beugelset aan de muur te bevestigen, of horizontaal op een vlak oppervlak (met de papieruitvoer aan de bovenkant).

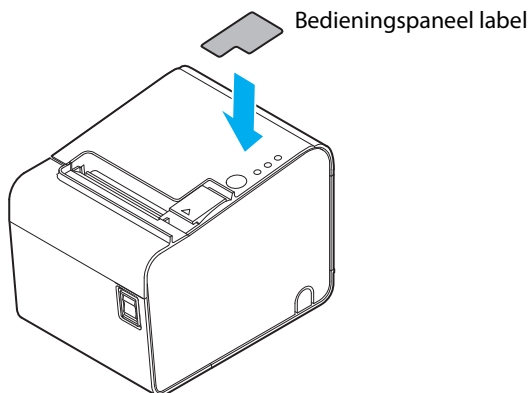


WAARSCHUWING:

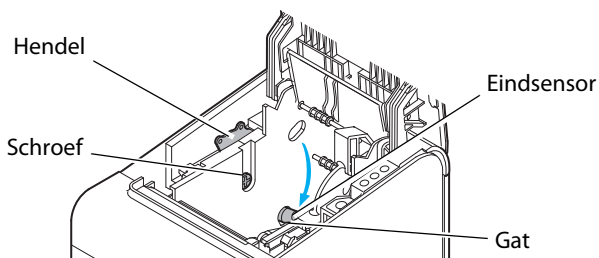
Vergeet wanneer u de printer met de beugelset op de wand monteert niet om een connectorkap op de printer te bevestigen.

De printer horizontaal installeren

1. Plaats het bedieningspaneel label.



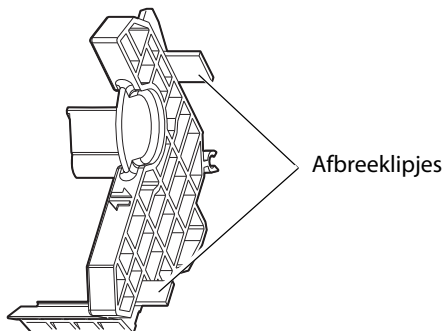
2. Draai de schroef los met een munt of ander gereedschap en draai deze minimaal 3 of 4 slagen.
3. Draai de hendel om de sensor te verschuiven in de richting van de pijl in de afbeelding, totdat de sensor uit het andere gat komt aan de onderkant van de printer.



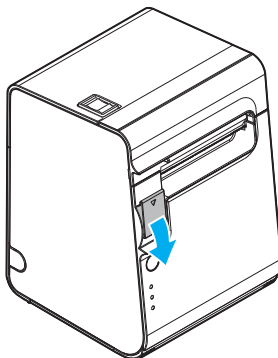
4. Draai de schroef vast en controleer dat de hendel soepel beweegt.

De papierbreedte wijzigen

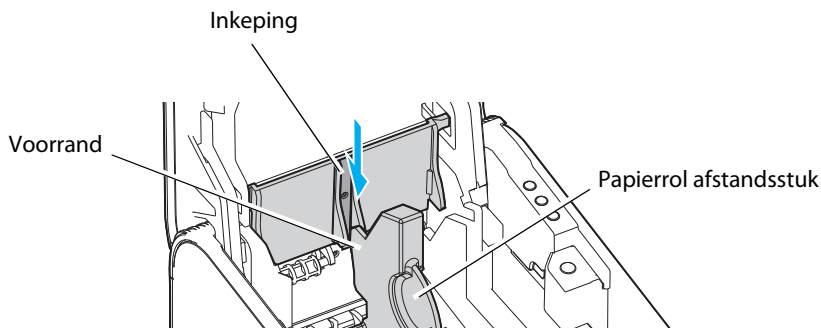
Deze printer is zonder aanpassingen geschikt voor papierrollen van 80mm. Voor rollen van 38mm tot 70mm moet u het meegeleverde papierrol afstandsstuk gebruiken. Als de rollen 61mm tot 70mm breed zijn, breek dan twee afbreeklijpjes van de achterkant van het papierrol afstandsstuk. Als de afbreeklijpjes zijn afgebroken kunt u nog steeds rollen met een breedte van 38 mm tot 60 mm gebruiken met het papierrol afstandsstuk. Volg de onderstaande stappen om het papierrol afstandsstuk te plaatsen.



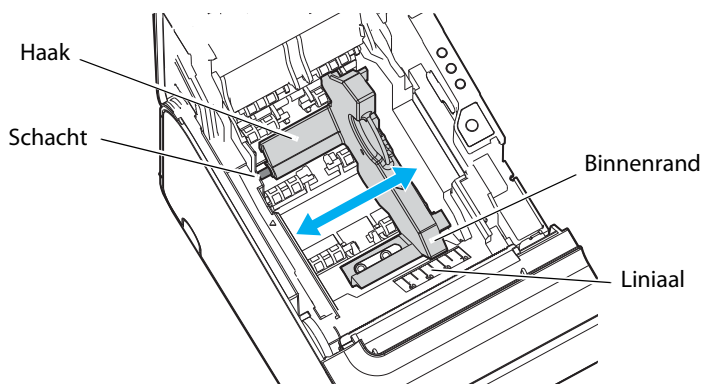
1. Open de papierrollkap.



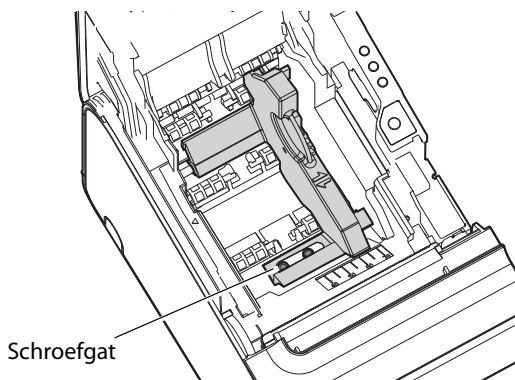
2. Plaats het papierrol afstandsstuk zodat de voorkant door de inkeping gaat, duw hierna het afstandsstuk naar beneden totdat de haak op het afstandsstuk en de schacht op één lijn staan.



3. Druk op het papierrol afstandsstuk tot deze in de schacht klikt. Controleer dat het papierrol afstandsstuk soepel naar links naar rechts schuift.
4. Schuif het papierrol afstandsstuk naar de gewenste breedte. U kunt de liniaal aan de binnenkant van de printer gebruiken om de binnenkant van het afstandsstuk op één lijn te zetten met de gewenste breedte.



5. Draai het afstandsstuk vast met de meegeleverde schroef.
(Er zijn twee gaten, maar dit gat is de enige waar de schroef in moet.)



Opmerkingen over het veranderen van papiertype

Deze printer is ingesteld voor gebruik met labelpapier rollen (of kassabonpapier). In sommige gevallen kan het veranderen van het papiertype problemen veroorzaken. Volg de onderstaande stappen om problemen te verhelpen en het nieuwe papiertype in te stellen. (Als er een probleem optreedt, zal het ERROR-lampje herhaaldelijk twee keer knipperen.)

Probleemoplossingen

Als het ERROR-lampje herhaaldelijk twee keer knippert,

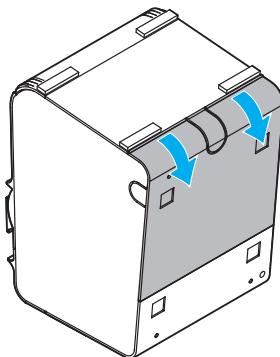
1. Open de papierrollkap.
2. Plaats een papierrol.
3. Sluit de papierrollkap. De papierrol wordt automatisch ingevoerd. Het probleem is verholpen en de papier lay-out wordt automatisch ingesteld.

 **NB:**

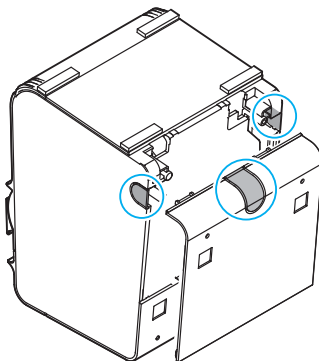
Als u zwart gestanst labelpapier gebruikt, kunt u het papier wellicht niet normaal gebruiken, zelfs als u de bovenstaande stappen volgt. Stel in dit geval de papier lay-out in met de "memory switch setting utility". Zie de TM-L90 Technical Reference Guide voor details.

De kabels aansluiten

1. Plaats de printer zoals afgebeeld in afbeelding , en trek de behuizing in de richting van de pijl in de afbeelding om de behuizing te verwijderen.



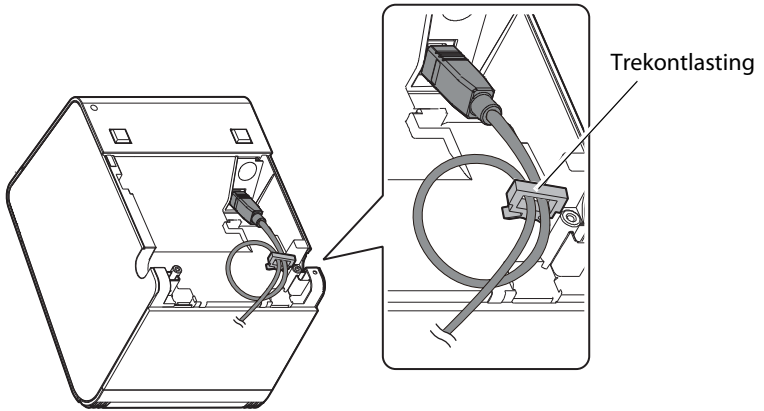
2. Breek met de hand willekeurig welke van de drie delen af die met cirkels zijn aangeduid in de afbeelding om de kabels door te voeren.



3. Sluit de kabels op de computer aan.
4. Plaats de behuizing terwijl u de kabels door de gaten voert.

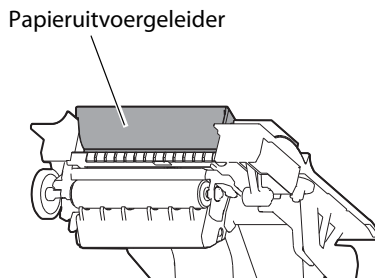
Trekontlasting

Om te voorkomen dat de USB-kabel uit de connector schiet, kunt u de meegeleverde trekontlasting bevestigen.



De papieruitvoergeleider bevestigen

Als u de printer horizontaal gebruikt, verwijder dan het rugvel van de papieruitvoergeleider en bevestig het om te voorkomen dat het papier dat door de automatische snijder wordt afgesneden in de printer valt.

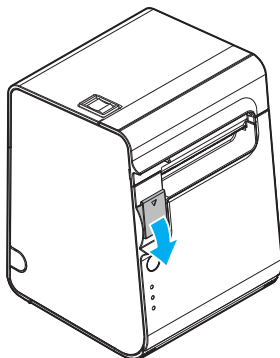


 **NB:**

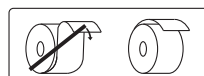
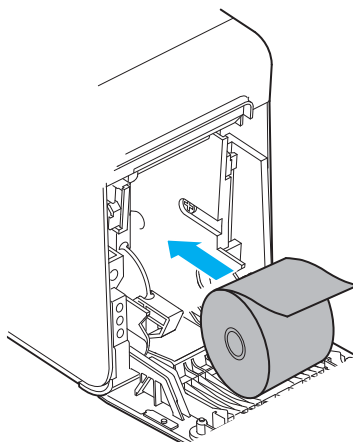
Als u een papierrol gebruikt met een papierkern kleiner dan de specificaties (binnendiameter: 25.4 mm {1"}, buitendiameter: 31.4 mm {1.24"}), gebruik dan de papiergeleider niet omdat het papier dan kan vastlopen.

Papierrol plaatsen

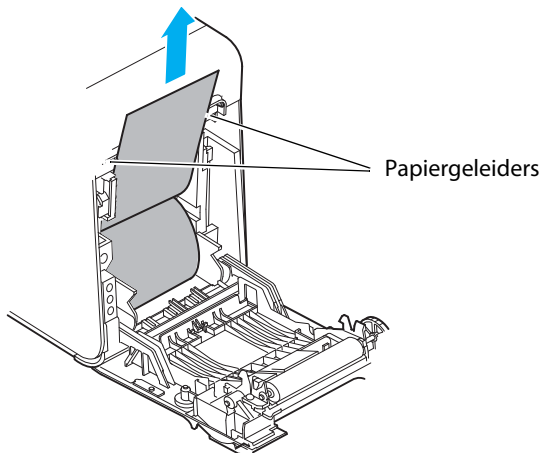
1. Til het deksel hendel op en open de papierrolkap.



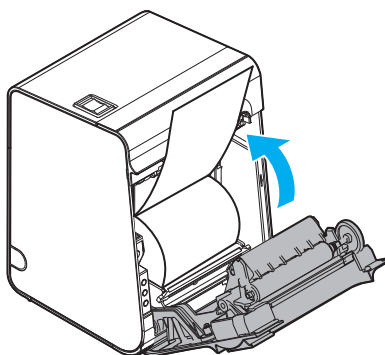
2. Verwijder indien aanwezig de lege kern.
3. Plaats de papierrol in de juiste richting.



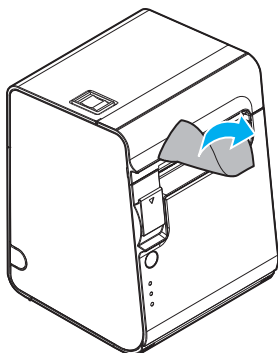
4. Trek een stukje papier uit, zodat het papier zich tussen de papiergeleiders bevindt.



5. Sluit de papierrolkap.



6. Scheur het papier af.



NB:

Zorg ervoor dat u een papierrol gebruikt die voldoet aan de specificaties.

Reinigen

De behuizing van de printer schoonmaken

Als u de printer reinigt, zorg er dan voor dat u de printer uitschakelt en veeg het stof van de printerbehuizing met een droge of een vochtige doek.

LET OP:

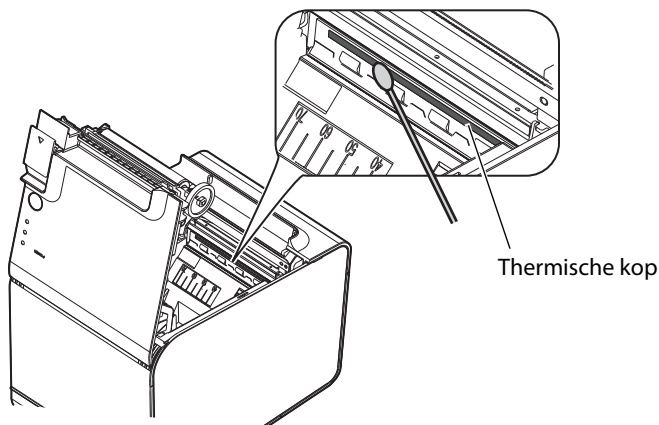
Maak het product nooit schoon met alcohol, benzine, verdunner of gelijkaardige oplosmiddelen. U kunt hierdoor immers de plastic of rubberen onderdelen beschadigen of breken.

Reinigen van de thermische kop

LET OP:

De thermische kop kan na het printen zeer heet zijn. Raak het niet aan en laat het afkoelen voordat u het reinigt. Beschadig de thermische kop niet door hem met uw vingers of harde voorwerpen aan te raken.

Schakel de printer uit en op het deksel. Reinig het verwarmingselement van de thermische kop met een wattenstaafje dat in een alcoholoplosmiddel is gedrenkt (ethanol of Isopropanol).



Epson raad aan dat u de thermische kop periodiek reinigt (iedere 3 maanden) om de afdrukkwaliteit te behouden.

Probleemoplossing

De afdruk is onduidelijk

Als de afdruk onduidelijk is kan er lijm of andere materie op de thermische kop, roller of papierbaan van de printer aanwezig zijn.

Als dit het geval is maak dan eerst de thermische kop schoon door de instructies te volgen in “Reinigen van de thermische kop” op pagina 17.

Als de printkwaliteit niet verbetert, maak dan de roller en papierbaan van de printer schoon door de instructies te volgen in “Reinigen van de thermische kop” op pagina 17.

ERROR Lampje aan of knipperen

- Controleer of de papierrolkap is gesloten en controleer het PAPIER OP-lampje. Sluit de kap of vervang de papierrol als dat nodig is.
- Als de printer veel heeft afgedrukt, kan de printkop heet zijn. Wacht totdat de printkop is afgekoeld. Het printen wordt automatisch hervat.
- Open de papierrolkap en kijk of er papier is vastgelopen. Als er papier is vastgelopen, of als de papierrolkap niet open gaat, kijk dan in de paragraaf hieronder.
- Schakel de printer uit en daarna weer aan. Als het lampje nog steeds knippert, waarschuw dan uw manager. De printer heeft misschien onderhoud nodig.

Vastgelopen papier

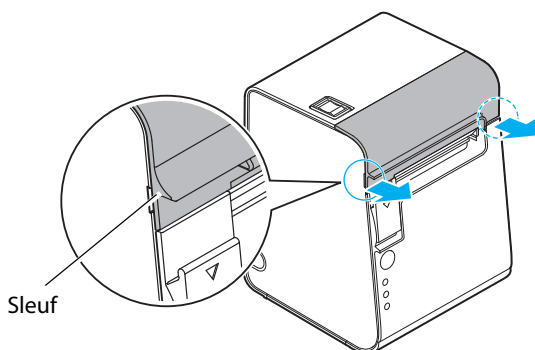
Zet de printer uit en open de papierrolkap om het vastgelopen papier te verwijderen. Plaats daarna de papierrol op de juiste manier. Als de papierrolkap niet opent, zie dan de sectie hier onder.

Als er lijm of andere materie op de automatische snijder, roller of papierbaan aanwezig is, dan is vastlopen mogelijk. Zie “Reinigen van de thermische kop” op pagina 17 voor reinigingsinstructies.

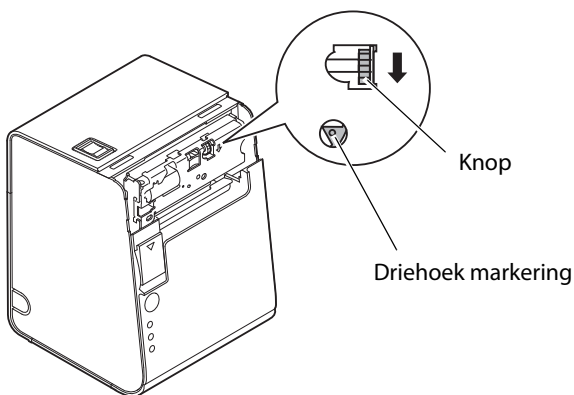
De papierrolkap gaat niet open

Volg de onderstaande stappen als de papierrolkap niet open gaat.

1. Schakel de printer uit.
2. Steek gereedschap, zoals een schroevendraaier, in de sleuven aan beide kanten van de printer en til de kap op in de richting van de pijl, zoals aangegeven in de afbeelding, om het te verwijderen.



3. Draai de knop in de richting van de pijl, zoals aangegeven in de afbeelding, door middel van een pen of pincet, tot u de driehoek markering ziet in de opening.



TM-L90 Specificaties

Afdrukmethode	Afdrukken met thermische regel.
Afdrukdensiteit	203 dpi × 203 dpi [dots per 25.4 mm {1"}]
Afdrukbreedte	72 mm {2.84"}, 576 dot posities (kassabonpapier met breedte van 80 mm)
Papier afmetingen	37.5 ± 0.5 ~ 69.5 ± 0.5 mm, 79.5 ± 0.5 (max. roldiameter 90 mm)
Interface (compatibel)	Serieel (RS-232)/Parallel (IEEE 1284)/USB [Standaard: USB 2.0, Communicatie snelheid: Full-speed (12 Mbps)]/Ethernet (10BASE-T/100BASE-TX)/Draadloos (IEEE802.11a/b/g/n)
Voeding*	DC + 24 V ± 7%
Stroomverbruik	Ongeveer 1.8 A
Temperatuur	Bedrijf: 5 tot 45°C {41 tot 113°F} Opslag: -10 to 50°C {14 tot 122°F}, zonder papier
Vochtigheid	Bedrijf: 10 tot 90% RH Opslag: 10 tot 90% RH, zonder papier
Afmetingen	148 × 140 × 203 mm {5.83 × 5.51 × 7.99"} (H × B × D)
Gewicht (massa)	Ongeveer 1.9 kg {4.19 lb}

dpi: dots per 25.4 mm (dots per inch)

*: Gebruik een voedingsbron die voldoet aan de veiligheidsregelgeving met de volgende specificaties.

Uitgangsspanning: 24 V/2.0 - 10.0 A, Maximaal vermogen: 240 VA of minder