



# BradyPrinter i7100

INDUSTRIAL LABEL PRINTER

GEBRUIKSAANWIJZING

## Inhoudsopgave

<b>1</b>	<b>Toelatingen .....</b>	<b>4</b>
1.1	Aanwijzing betreffende de verklaring van conformiteit .....	4
1.2	FCC en landspecifieke toelatingen .....	4
<b>2</b>	<b>Technische support en reparatie .....</b>	<b>6</b>
<b>3</b>	<b>Toepassingstechnische diensten .....</b>	<b>7</b>
<b>4</b>	<b>Inleiding .....</b>	<b>8</b>
4.1	Aanwijzingen .....	8
4.2	Correct gebruik .....	8
4.3	Veiligheidsaanwijzingen .....	9
4.4	Milieu .....	9
<b>5</b>	<b>Installatie .....</b>	<b>10</b>
5.1	Overzicht van het apparaat .....	10
5.2	Apparaat uitpakken en opstellen .....	12
5.3	Apparaat aansluiten .....	12
5.3.1	Op stroomnet aansluiten .....	12
5.3.2	Op computer of computernetwerk aansluiten .....	12
5.4	Apparaat inschakelen .....	12
<b>6</b>	<b>Touchscreen-display .....</b>	<b>13</b>
6.1	Startscherm .....	13
6.2	Navigeren in het menu .....	15
<b>7</b>	<b>Materiaal invoeren .....</b>	<b>16</b>
7.1	Rolmateriaal invoeren .....	16
7.1.1	Materiaalrol op rolhouder plaatsen .....	16
7.1.2	Etiketten in de printkop laden .....	17
7.1.3	Etiketfotocel instellen .....	17
7.1.4	Opwikkelen van de etiketten in de opwikkelmodus .....	18
7.1.5	Opgewikkelde rol eruit halen .....	19
7.1.6	Opwikkelen van het dragermateriaal in de peelermodus .....	20
7.2	Leporello-etiketten laden .....	21
7.3	Aandruksysteem van de kop instellen .....	22
7.4	Omleidingsplaat, peeler- of afscheurrand demonteren en monteren .....	22
7.5	Transferfolie invoeren .....	23
7.6	Transferfolieloop instellen .....	24
<b>8</b>	<b>Afdrukbedrijf .....</b>	<b>25</b>
8.1	Synchronisatie van het papiertraject .....	25
8.2	Afscheurmodus .....	25
8.3	Peelermodus .....	25
8.4	Intern opwikkelen .....	25
<b>9</b>	<b>Reiniging .....</b>	<b>26</b>
9.1	Reinigingsinstructies .....	26
9.2	Toegelaten reinigungsstaafjes .....	26
9.3	Drukvals reinigen .....	26
9.4	Printkop reinigen .....	26
9.5	Etiketfotocel reinigen .....	27
<b>10</b>	<b>Foutoplossing .....</b>	<b>28</b>
10.1	Foutaanduiding .....	28
10.2	Foutmeldingen en foutoplossing .....	28
10.3	Probleemoplossing .....	30
<b>11</b>	<b>Etiketten/Doorlopende media .....</b>	<b>31</b>
11.1	Afmetingen etiketten/doorlopende media .....	31
11.2	Afmetingen van het apparaat .....	32
11.3	Afmetingen voor reflexmarkeringen .....	33
11.4	Afmetingen voor perforaties .....	34
<b>12</b>	<b>Trefwoordenregister .....</b>	<b>35</b>

## Gebruiksaanwijzing voor de volgende producten

Model	Configuraties
i7100	i7100 Standard (300 en 600 dpi)
	i7100 Peel (300 en 600 dpi)

**BradyPrinter i7100**  
INDUSTRIAL LABEL PRINTER

### Disclaimer

Deze gebruiksaanwijzing is eigendom van Brady Worldwide, Inc. (hierna 'Brady' genoemd) en deze kan van tijd tot tijd zonder voorafgaande kennisgeving worden gereviseerd. Brady sluit elke verplichting uit om u dergelijke revisies beschikbaar te stellen voor zover voorhanden.

Deze gebruiksaanwijzing is auteursrechtelijk beschermd, waarbij alle rechten voorbehouden zijn. Geen deel van deze gebruiksaanwijzing mag worden gekopieerd of gereproduceerd, op welke wijze dan ook, zonder de voorafgaande schriftelijke toestemming van Brady.

Aan het voorbereiden van dit document werd grote zorg besteed. Brady aanvaardt jegens betrokkenen echter geen enkele aansprakelijkheid voor verliezen of schade die worden veroorzaakt door fouten of omissies of door vermeldingen die het gevolg zijn van nalatigheid of toeval, of die een andere oorzaak hebben. Brady aanvaardt verder geen aansprakelijkheid voor claims die ontstaan uit de toepassing of het gebruik van het hier beschreven product of systeem. Evenmin aanvaardt Brady aansprakelijkheid voor incidentele of gevolgschade die voortvloeit uit de toepassing van dit document. Brady wijst elke aansprakelijkheid voor verkoopbaarheid of geschiktheid voor een bepaald doel af.

Brady behoudt zich het recht voor om zonder voorafgaande kennisgeving aan alle hier beschreven producten of systemen modificaties aan te brengen die dienen ter verhoging van de betrouwbaarheid en verbetering van de werking of het ontwerp.

### Handelsmerken

Windows is een geregistreerd handelsmerk van het bedrijf Microsoft Corporation.

BradyPrinter™ is een handelsmerk van Brady Worldwide, Inc. Alle in deze gebruiksaanwijzing genoemde merken of productnamen zijn handelsmerken (™) of geregistreerde handelsmerken (®) van de respectieve bedrijven of organisaties. ©2016 Brady Corporation. Alle rechten voorbehouden.

### Uitgever

In geval van vragen of opmerkingen wendt u zich tot de technische supportafdeling van Brady.

### Actualiteit

Door de voortdurende verdere ontwikkeling van de producten kunnen er verschillen ontstaan tussen de documentatie en de producten. Raadpleeg de meest actuele versie op BradyID.com.

### Algemene voorwaarden

Goederen en diensten worden geleverd volgens de algemene verkoopvoorwaarden van de BradyPrinter i7100.

### Brady-garantie

Onze producten worden verkocht in de veronderstelling dat de koper ze in praktijkomstandigheden test en vervolgens beslist of het product past bij zijn specifieke behoeften. Brady garandeert de koper dat de producten vrij zijn van materiaal- en fabricagefouten maar beperkt de verplichting in het kader van deze garantie tot vervanging van het product, voor zover duidelijk wordt aangetoond aan Brady dat het product defect was op het moment van aankoop. Deze garantie gaat niet over op personen die het product van de koper verkrijgen.

DEZE GARANTIE KOMT IN DE PLAATS VAN ELKE EXPLICIETE OF IMPLICIETE GARANTIE, MET INBEGRIJ VAN MAAR NIET BEPERKT TOT ELKE IMPLICIETE GARANTIE VAN VERKOOPBAARHEID OF GESCHIKTHEID VOOR EEN BEPAALD DOEL, EN VAN ELKE ANDERE VERPLICHTING OF AANSPRAKELIJKHEID VAN DE KANT VAN BRADY. ONDER GEEN OMSTANDIGHEID KAN BRADY AANSPRAKELIJK WORDEN GESTELD VOOR VERLIES, SCHADE, KOSTEN OF VERVOLGSCHADE VAN WELKE AARD DAN OOK, DIE ONTSTAAN IN VERBAND MET HET GEBRUIK VAN OF DE ONMOGELIJKHEID TOT GEBRUIK VAN DE PRODUCTEN VAN BRADY.

## 1 Toelatingen

### 1.1 Aanwijzing betreffende de verklaring van conformiteit

De etikettenprinters van de BradyPrinter i7100-serie zijn in overeenstemming met de relevante basiseisen voor veiligheid en gezondheid vervat in de navolgende EU-richtlijnen:

- Richtlijn 2014/35/EU inzake elektrisch materiaal bestemd voor gebruik binnen bepaalde spanningsgrenzen
- Richtlijn 2014/30/EU inzake de elektromagnetische compatibiliteit
- Richtlijn 2011/65/EU inzake de beperking van het gebruik van bepaalde gevaarlijke stoffen in elektrische en elektronische apparatuur

EU Declaration of Conformity [www.bradyeurope.com/conformity](http://www.bradyeurope.com/conformity)

### 1.2 FCC en landspecifieke toelatingen

NOTE : This equipment has been tested and found to comply with the limits for a Class A digital device, pursuant to Part 15 of the FCC Rules. These limits are designed to provide reasonable protection against harmful interference when the equipment is operated in a commercial environment. The equipment generates, uses, and can radiate radio frequency and, if not installed and used in accordance with the instruction manual, may cause harmful interference to radio communications. Operation of this equipment in a residential area is likely to cause harmful interference in which case the user may be required to correct the interference at his own expense. Changes or modifications not expressly approved by the party responsible for compliance could void the user's authority to operate the equipment. This device complies with Part 15 of the FCC Rules. Operation is subject to the following two conditions: (1) This device may not cause harmful interference and, (2) this device must accept any interference received, including interference that may cause undesired operation.

#### Prop 65 Warning Statement



#### WARNING!

This product can expose you to chemicals including 4,4'-isopropylidenediphenol (BPA), which is known to the State of California to cause birth defects or other reproductive harm. For more information go to [www.P65Warnings.ca.gov](http://www.P65Warnings.ca.gov)

#### Canada

##### ICES-003 Class A Notice, Classe A

This Class A digital apparatus meets all requirements of the Canadian Interference-Causing Equipment Regulations. Cet appareil numérique de la classe A respecte toutes les exigences du Règlement sur le matériel brouilleur du Canada. CAN ICES-3 (A)/NMB-3(A)

#### Europa

##### RoHS-richtlijn 2011/65/EU

Dit product draagt de CE-markering en voldoet aan de eisen van de RICHTLIJN 2011/65/EU VAN HET EUROPEES PARLEMENT EN DE RAAD van 8 juni 2011 betreffende beperking van het gebruik van bepaalde gevaarlijke stoffen in elektrische en elektronische apparaten.



##### WEEE-richtlijn 2012/19/EU

In overeenstemming met de WEEE-richtlijn dient dit apparaat te worden gerecycled overeenkomstig de lokale regelgeving.

##### Batterijenrichtlijn 2006/66/EG

De printplaat van het apparaat is voorzien van een lithium-batterij. De doorgestreepte vuilnisbak op wietjes wordt gebruikt ter indicatie van 'gescheiden afvoer' voor alle batterijen en accu's in overeenstemming met de Europese Richtlijn 2006/66/EG. Batterijen mogen niet als restafval worden afgevoerd. Deze richtlijn legt het kader vast voor het retourneren en recyclen van gebruikte batterijen en accu's die aan het einde van hun levensduur afzonderlijk worden ingezameld en gerecycled. Voer batterijen af conform de lokale regelgeving.



#### Aanwijzing betreffende recycling - afvoeren van de lithium-batterij:

1. Apparaat demonteren en lithium-batterij lokaliseren op de printplaat.
2. Batterij uit de houder trekken, van de printplaat verwijderen en veilig afvoeren.

Toelatingen voor andere landen zijn bij Brady op te vragen of bij het ter perse gaan in de maak. Neem contact op met Brady voor details over de actuele toelatingen voor een bepaald land.

**Turkije**

Turks ministerie van Milieu en Bosbouw (richtlijn inzake de beperking van het gebruik van bepaalde gevaarlijke stoffen in elektrische en elektronische apparatuur). Türkiye Cumhuriyeti: EEE Yönetmeliğine Uygundur

**China**

De informatie over de voor China geldende RoHS-verklaring voor dit product is beschikbaar op [www.BradyID.com/i7100compliance](http://www.BradyID.com/i7100compliance)

## 2 Technische support en reparatie

### Technische support en reparatie

Voor het geval dat u service of support nodig hebt voor uw i7100 Industrial Label Printer, biedt Brady u een omvangrijke Help bij foutoplossing en ook een Help bij het instellen, praktische instructies en een wereldwijde reparatieservice. Brady biedt u verschillende niveaus van gratis of betaalde support. De garantietermijnen, de garantiediensten en de beschikbaarheid van bepaalde diensten kunnen variëren afhankelijk van de Brady-locatie. Raadpleeg uw locatie om de volledige details te vernemen.



#### Technische support:

Foutoplossing en stapsgewijze instructies via telefoon of internet.



#### Reparatieservice:

Reparatieservice in de vestiging of ter plaatse, afhankelijk van de Brady-locatie. En dat voor reparatieaanvragen zowel binnen als buiten de garantietermijn.

### Contact met de Technische Support-afdeling van Brady

Het onderstaande overzicht toont de locaties en contactgegevens voor de wereldwijde locaties van de Technische Support-afdeling van Brady.

Amerika		
Canada	1-800-643-8766	bradycanada_technicalsupport@bradycorp.com
Verenigde Staten	1-800-643-8766	tech_support@bradycorp.com
Mexico	1-800-212-8181	soporte_tecnico@bradycorp.com
Midden-Amerika en de Caraïben	1-866-748-4424	soporte_tecnico@bradycorp.com
Brazilië	+55 11 4166-1500 toestelnummer 5	at@bradycorp.com
Rest van Zuid-Amerika	1-866-748-4424	soporte_tecnico@bradycorp.com

### Europa, het Midden-Oosten, Afrika

Main Support Center	+44 333 333 1111	tseurope@bradycorp.com
Support in het Engels en in de moedertaal voor 22 landen, afhankelijk van de plaats	Voor een lijst met de lokale telefoonnummers gaat u naar: <a href="http://www.brady.eu/technical-support/brady-solution-center">http://www.brady.eu/technical-support/brady-solution-center</a>	

### Azië, Oceanië

Australië/Nieuw-Zeeland	1-800-644-834	autech@bradycorp.com
China	4006-151-869	contactus_cn@bradycorp.com
Hongkong/Taiwan	852-22169289/22169283	hksales@bradycorp.com
Korea	+82 2 861-8541 D14	TS_Korea@bradycorp.com
Japan	+81-42-655-2534	ap_japan_tech@bradycorp.com
Singapore/Maleisië/Indonesië	+65 64777237	technicalsupport_sa@bradycorp.com
Thailand/Vietnam	+65 64777237	technicalsupport_sa@bradycorp.com
Filippijnen	+65 64777237	technicalsupport_sa@bradycorp.com
India	+91-80-66582950	service_india@bradycorp.com

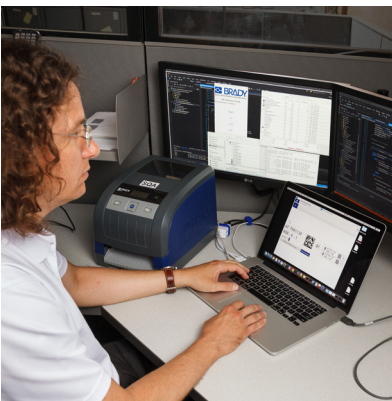
### 3 Toepassingstechnische diensten

#### Toepassingstechnische diensten

Brady biedt op sommige locaties betaalde toepassingstechnische diensten aan. Als u ondersteuning nodig hebt bij de uitgebreide integratie van uw i7100 Industrial Label Printer in een complex datastroomscenario dat de normale diensten van de Technische Support te boven gaat, kan het Application Engineering-team van Brady u mogelijk assisteren bij het vinden van een oplossing. Dit team is gespecialiseerd in klantspecifieke en betaalde diensten zoals:

- Klantspecifieke softwareprogrammering
- Programmering van klantspecifieke front-endoepassingsoftware
- Aanmaak van softwaresjablonen
- Conversie van etiketbestanden
- Ondersteuning bij Scan-to-Print-toewijzing
- Geavanceerde integratie van de printer en de gegevensstroom

Aanwijzing: Toepassingstechnische diensten zijn niet op alle Brady-locaties beschikbaar. Richt u via e-mail (zie adres hieronder) tot de Application Engineering-afdeling, of neem contact op met de plaatselijke Technische Support-afdeling van Brady om u te informeren over de beschikbaarheid van deze diensten in uw regio.



#### Toepassingstechnische diensten

Geavanceerde integratie en klantspecifieke programmeringsdiensten om een oplossing aan te reiken voor complexe datastroomscenario's met integratie van printers, software, dataregistratieapparaten en databanken.

#### Contact met de Brady-afdeling Application Engineering

Neem via een e-mail naar [application\\_engineering@bradycorp.com](mailto:application_engineering@bradycorp.com) contact op met de Brady-afdeling Application Engineering om uw toepassing te bespreken of om u te informeren over de beschikbaarheid van deze diensten op uw locatie.

## 4 Inleiding

### 4.1 Aanwijzingen

Belangrijke informatie en aanwijzingen worden in deze documentatie als volgt vermeld:



#### **Gevaar!**

Maakt u attent op een buitengewoon groot, onmiddellijk dreigend gevaar voor uw gezondheid of uw leven als gevolg van gevaarlijke elektrische spanning.



#### **Gevaar!**

Maakt u attent op een bedreiging met hoge risicograad, die - mits niet vermeden - zal leiden tot ernstig letsel of tot de dood.



#### **Waarschuwing!**

Maakt u attent op een bedreiging met gemiddelde risicograad, die - mits niet vermeden - kan leiden tot ernstig letsel of tot de dood.



#### **Wees voorzichtig!**

Maakt u attent op een bedreiging met lage risicograad, die - mits niet vermeden - kan leiden licht of matig letsel.



#### **Let op!**

Maakt u attent op mogelijk materiële schade of een verlies aan kwaliteit.



#### **Aanwijzing!**

Aanbevelingen om het arbeidsproces te vereenvoudigen of verwijzing naar belangrijke stappen in het arbeidsproces.



#### **Milieu!**

Tips voor milieubescherming.



Handelingsinstructie



Verwijzing naar hoofdstuk, positie, afbeeldingsnummer of document.



Optie (toebehooren, periferie, speciale uitrusting).

*Tijd*

Weergave in display.

### 4.2 Correct gebruik

- Het apparaat is gefabriceerd volgens de stand der techniek en de erkende veiligheidsregels. Toch kunnen bij het gebruik lichamelijk letsel en levensgevaar van de gebruiker of derden respectievelijk schade aan het apparaat en andere materiële zaken optreden.
- Het apparaat mag alleen worden gebruikt als het zich in een onberispelijke staat bevindt en het correct wordt gebruikt, terwijl de veiligheid, gevaren en de gebruiksaanwijzing in acht worden genomen.
- Het apparaat is uitsluitend bedoeld om geschikte, door de fabrikant toegestane materialen te bedrukken. Andersoortig of verdergaand gebruik is niet toegestaan. Voor schade die het gevolg is van oneigenlijk gebruik is de fabrikant/leverancier niet aansprakelijk; het risico is dan alleen voor de gebruiker.
- Bij correct gebruik hoort ook de naleving van de gebruiksaanwijzing, inclusief de door de fabrikant verstrekte aanbevelingen/voorschriften voor het onderhoud.

## 4 Inleiding

### 4.3 Veiligheidsaanwijzingen

- Het apparaat is ontworpen voor stroomnetten met wisselspanning van 100 V tot 240 V. Het dient uitsluitend te worden aangesloten op geaarde stopcontacten.
- Verbind het apparaat alleen met apparaten met laagspanning (PELV).
- Schakel voor het aanleggen of losmaken van aansluitingen alle betreffende apparaten (computer, printer, toebehoren) uit.
- Het apparaat mag alleen in een droge omgeving worden gebruikt en niet worden blootgesteld aan vocht (spatwater, nevel enz.).
- Gebruik het apparaat niet in explosiegevaarlijke omgevingen.
- Gebruik het apparaat niet in de buurt van hoogspanningsleidingen.
- Let er bij gebruik van het apparaat met open deksel op dat kleding, haren, sieraden en dergelijke van personen niet in aanraking komen met vrij liggende, draaiende onderdelen.
- Tijdens het afdrukken kunnen het apparaat of delen ervan heet worden. Raak deze tijdens het gebruik niet aan en laat deze voor het wisselen van het materiaal of de demontage afkoelen.
- Beknellingsgevaar bij het sluiten van het deksel. Raak het deksel bij het sluiten alleen van buiten aan en kom niet in het zwenkbereik van het deksel.
- Voer alleen de in deze gebruiksaanwijzing beschreven handelingen uit. Verdergaande werkzaamheden mogen alleen door geschoold personeel of servicemonteurs worden uitgevoerd.
- Ondeskundige ingrepen in elektronische modules en de bijbehorende software kunnen storingen veroorzaken.
- Ook andere ondeskundige werkzaamheden of wijzigingen aan het apparaat kunnen de gebruiksveiligheid in gevaar brengen.
- Laat onderhoudswerkzaamheden altijd uitvoeren in een gekwalificeerde werkplaats waar de vereiste vakkennis en gereedschappen aanwezig zijn om de noodzakelijke werkzaamheden uit te voeren.
- Op de apparaten zijn verschillende waarschuwingsstickers aangebracht die op gevaren wijzen. Verwijder deze waarschuwingsstickers nooit, anders kunnen gevaren niet worden herkend.
- Het maximale geluidsdrukniveau LpA is lager dan 70 dB(A).



#### **Gevaar!**

**Levensgevaar door netspanning.**

- ▶ **Behuizing van het apparaat niet openen.**



#### **Waarschuwing!**

**Dit is een installatie uit klasse A. De installatie kan in een woonomgeving radiostoringen veroorzaken. In dit geval kan van de gebruiker worden verlangd om gepaste maatregelen te nemen.**

### 4.4 Milieu



Oude apparaten bevatten waardevolle recyclebare materialen hergebruikt moeten worden.

- ▶ Voer deze gescheiden van het restafval af via geschikte inzamelpunten.

Door de modulaire constructie van de printer is het zonder problemen mogelijk de afzonderlijke onderdelen te demonteren.

- ▶ Voer de onderdelen af naar recyclepunten.

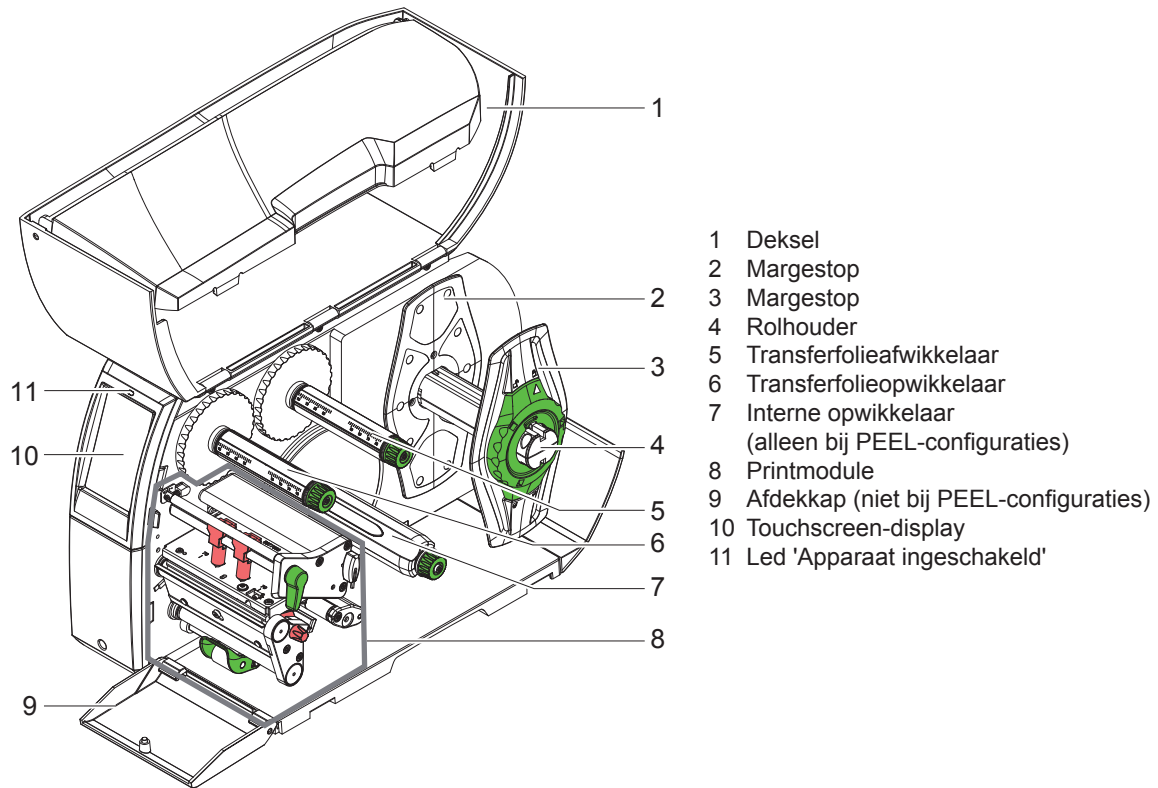


De printplaat van het apparaat is voorzien van een lithium-batterij.

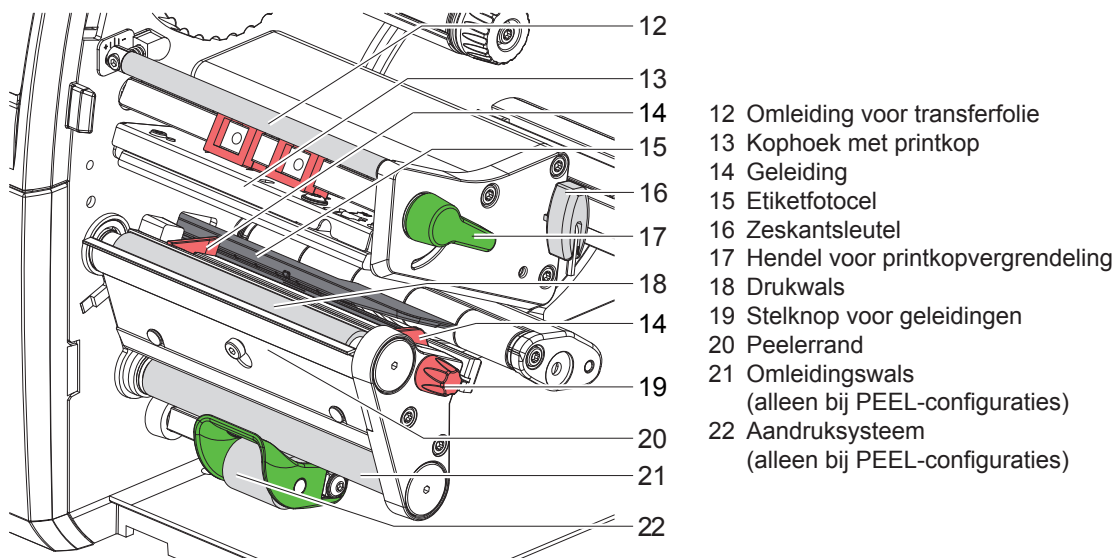
- ▶ Voer deze af via verzamelpunten voor oude batterijen of de openbare afvalpunten.

## 5 Installatie

### 5.1 Overzicht van het apparaat

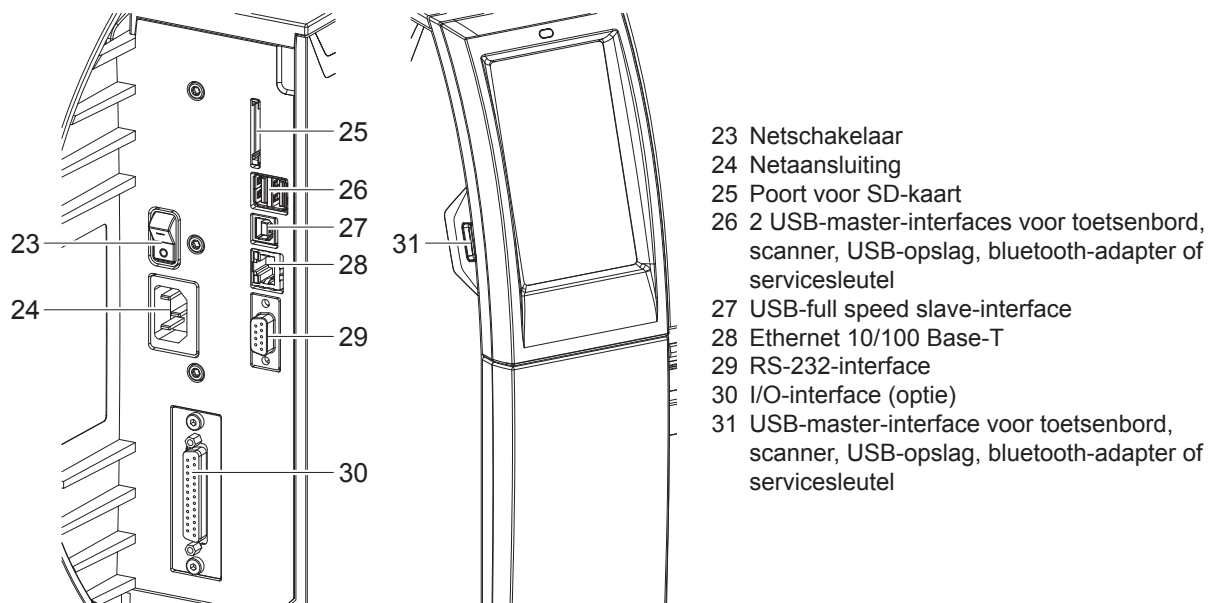


Afbeelding 1 Overzicht



Afbeelding 2 Printmodules

## 5 Installatie



Afbeelding 3 Aansluitingen

## 5 Installatie

### 5.2 Apparaat uitpakken en opstellen

- ▶ Til de etikettenprinter uit de doos.
- ▶ Controleer of de etikettenprinter beschadigd is geraakt tijdens het transport.
- ▶ Plaats de printer op een vlakke ondergrond.
- ▶ Verwijder de transportbeveiligingen uit het schuimstof bij de printkop.
- ▶ Controleer of de levering volledig is.

Leveringsomvang:

- Etikettenprinter
- Netkabel
- USB-kabel
- Gebruiksaanwijzing
- Cd met Windows-driver en documentatie



**Aanwijzing!**  
Bewaar de originele verpakking voor later transport.



**Let op!**  
Beschadiging van het apparaat en de printmaterialen door vocht.  
▶ Etikettenprinter alleen op droge en tegen spatwater beschermde locaties neerzetten.

### 5.3 Apparaat aansluiten

De standaard beschikbare interfaces en aansluitingen staan in Afbeelding 3 afgebeeld.

#### 5.3.1 Op stroomnet aansluiten

De printer is voorzien van een universele adapter. Het apparaat kan zonder ingrepen worden gebruikt met een netspanning van 230 V~/50 Hz of 115 V~/60 Hz.

1. Controleer of het apparaat uitgeschakeld is.
2. Steek de netkabel in de netaansluiting (24).
3. Steek de stekker van de netkabel in het geaarde stopcontact.

#### 5.3.2 Op computer of computernetwerk aansluiten



**Let op!**  
Door onvoldoende of ontbrekende aarding kunnen tijdens het gebruik storingen optreden.  
Let erop dat alle op de etikettenprinter aangesloten computers en de verbindingkabels geaard zijn.

- ▶ Verbind de etikettenprinter met een geschikte kabel met de computer of het netwerk.  
Zie voor details over configuratie van de afzonderlijke interfaces > Configuratie-instructies.

### 5.4 Apparaat inschakelen

Als alle aansluitingen zijn aangebracht:

- ▶ Schakel de printer in met de netschakelaar (23).  
De printer voert een systeemtest uit en geeft vervolgens op het display (10) de systeemtoestand *Gereed* aan.

## 6 Touchscreen-display

Met het touchscreen-display kan de gebruiker de printer bedienen, bijvoorbeeld:

- Printopdrachten onderbreken, voortzetten of annuleren,
- Afdrukparameters instellen, bijvoorbeeld warmteniveau van de printkop, afdruksnelheid, configuratie van de interfaces, taal en tijd (▷ Configuratie-instructies),
- Standalone-bedrijf met opslagmedium bedienen (▷ Configuratie-instructies),
- Firmware-update uitvoeren (▷ Configuratie-instructies).

Meerdere functies en instellingen kunnen ook worden aangestuurd middels printerspecifieke commando's met softwaretoepassingen of door directe programmering met een computer. Details ▷ Programmeerinstructies.

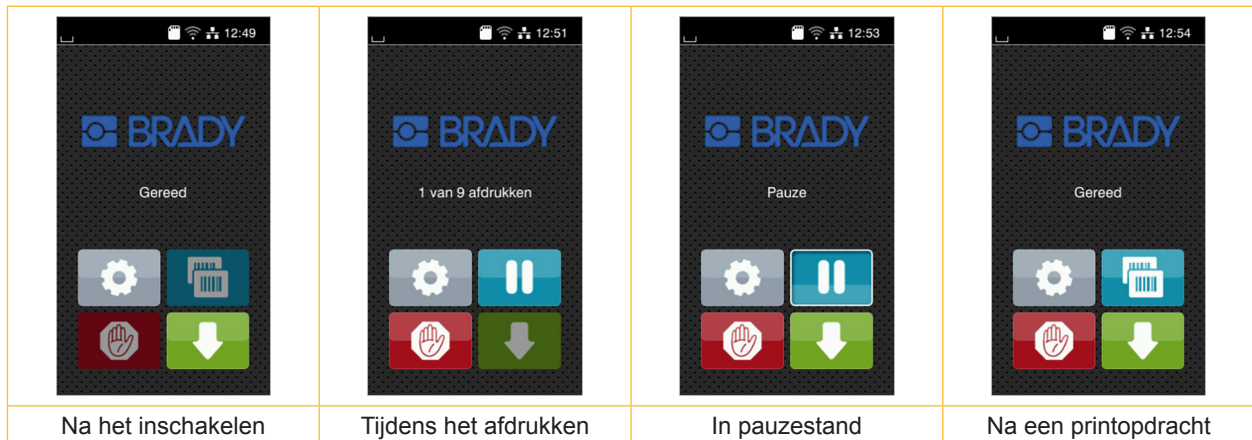
Op het touchscreen-display geconfigureerde instellingen vormen de basisinstelling van de etikettenprinter.



### Aanwijzing!

Het is handig om de verschillende printopdrachten in de software aan te passen.

### 6.1 Startscherm



Afbeelding 4 Startscherm

Het touchscreen wordt direct uw vingers bediend:

- Om een menu te openen of een menupunt te selecteren, tikt u kort op het betreffende symbool.
- Om te bladeren in lijsten, sleept u uw vinger op het display naar omhoog of naar omlaag.

	Ga naar menu		Laatste label herhalen
	Printopdracht onderbreken		Alle printopdrachten annuleren en verwijderen
	Printopdracht voortzetten		Etikettoevoer

Tabel 1 Knoppen op startscherm

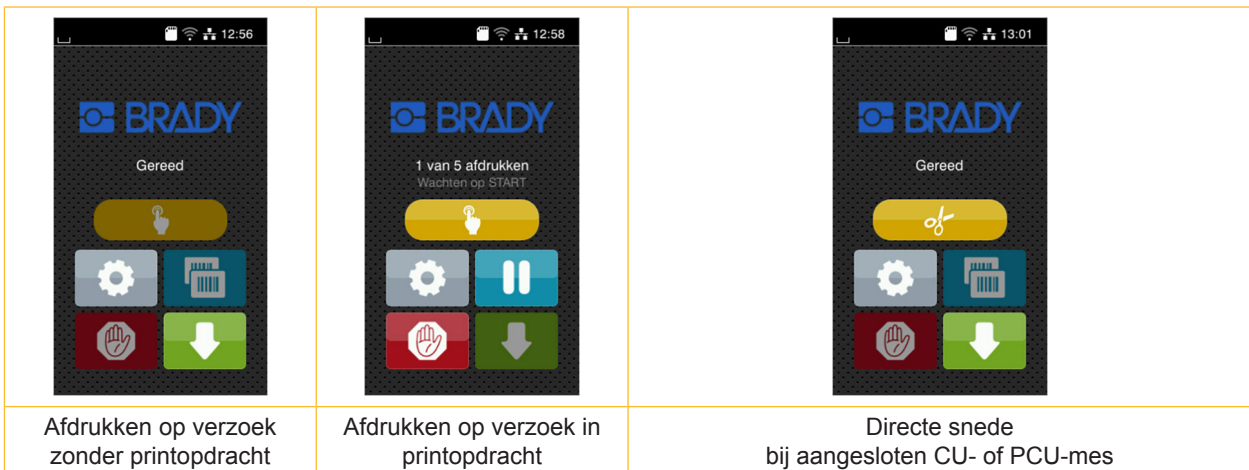


### Aanwijzing!

Inactieve knoppen zijn verdonkerd.

## 6 Touchscreen-display

Bij bepaalde software- of hardwareconfiguraties verschijnen er extra symbolen op het startscherm:



Afbeelding 5 Optionele knoppen op startscherm

	Start van het afdrukken inclusief pellen, snijden e.d. van een afzonderlijk etiket in de printopdracht.		Activering van een directe snede zonder materiaaltransport.
--	---	--	---

Tabel 2 Optionele knoppen op startscherm

In de kopregel wordt afhankelijk van de configuratie verschillende informatie weergegeven in de vorm van widgets:



Afbeelding 6 Mogelijke widgets in de kopregel

	De ontvangst van gegevens via een interface wordt aangegeven met een vallende druppel
	De functie <i>Gegevensstroom opslaan</i> is actief ▷ Configuratie-instructies Alle ontvangen gegevens worden opgeslagen in een .lbl-bestand.
	Voorwaarschuwing folie op ▷ Configuratie-instructies De resterende doorsnede van de folievoorraadrol is kleiner dan de ingestelde waarde.
	SD-kaart geïnstalleerd
	USB-opslag geïnstalleerd
	Grijs: bluetooth-adapter geïnstalleerd, wit: bluetooth-verbinding actief
	Wi-Fi-verbinding actief Het aantal witte bogen geeft de sterkte van het Wi-Fi-signaal aan.
	Ethernet-verbinding actief
	USB-verbinding actief
	Tijd




Tabel 3 Widgets op het startscherm

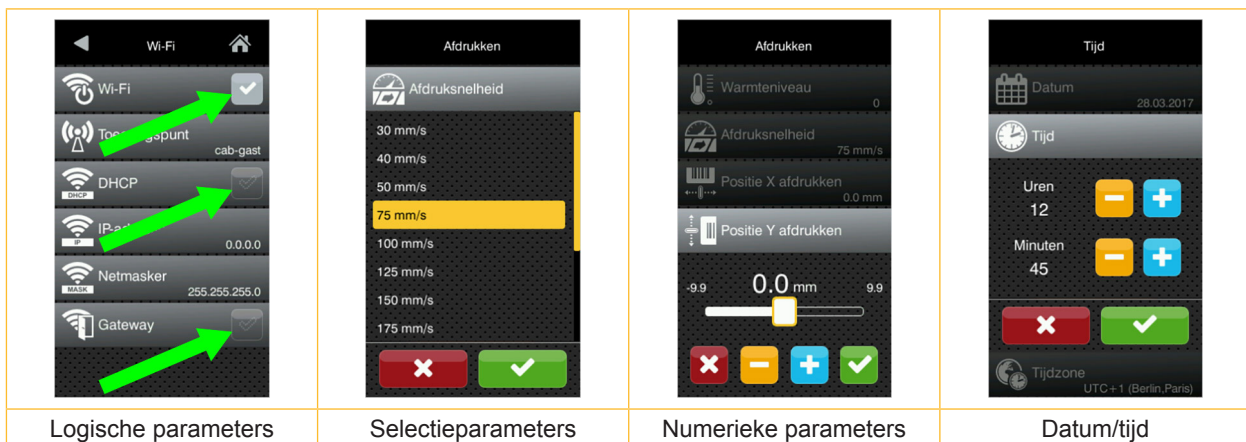
## 6 Touchscreen-display

### 6.2 Navigeren in het menu










Afbeelding 7 Menuniveaus

- ▶ Om naar het menu te gaan, moet u in het startniveau op  drukken.
- ▶ Selecteer het thema op het selectieniveau. Verschillende thema's hebben substructuren met verdere selectieniveaus. Met  gaat u terug naar het bovenliggende niveau, met  naar het startniveau.
- ▶ Selectie voortzetten totdat het parameter-/functieniveau is bereikt.
- ▶ Functie selecteren. De printer voert de functie eventueel na een voorbereidende dialoog uit.  
- of -  
parameter selecteren. De instelmogelijkheden zijn afhankelijk van het type parameter.



Afbeelding 8 Voorbeelden voor de instelling van parameters

	Schuifregelaar voor grove instelling van de waarde
	Stapsgewijze verlaging van de waarde
	Stapsgewijze verhoging van de waarde
	Instelling zonder opslaan verlaten
	Instelling met opslaan verlaten
	Parameter is uitgeschakeld, bevestiging schakelt parameter in
	Parameter is ingeschakeld, bevestiging schakelt parameter uit

Tabel 4 Knoppen

## 7 Materiaal invoeren

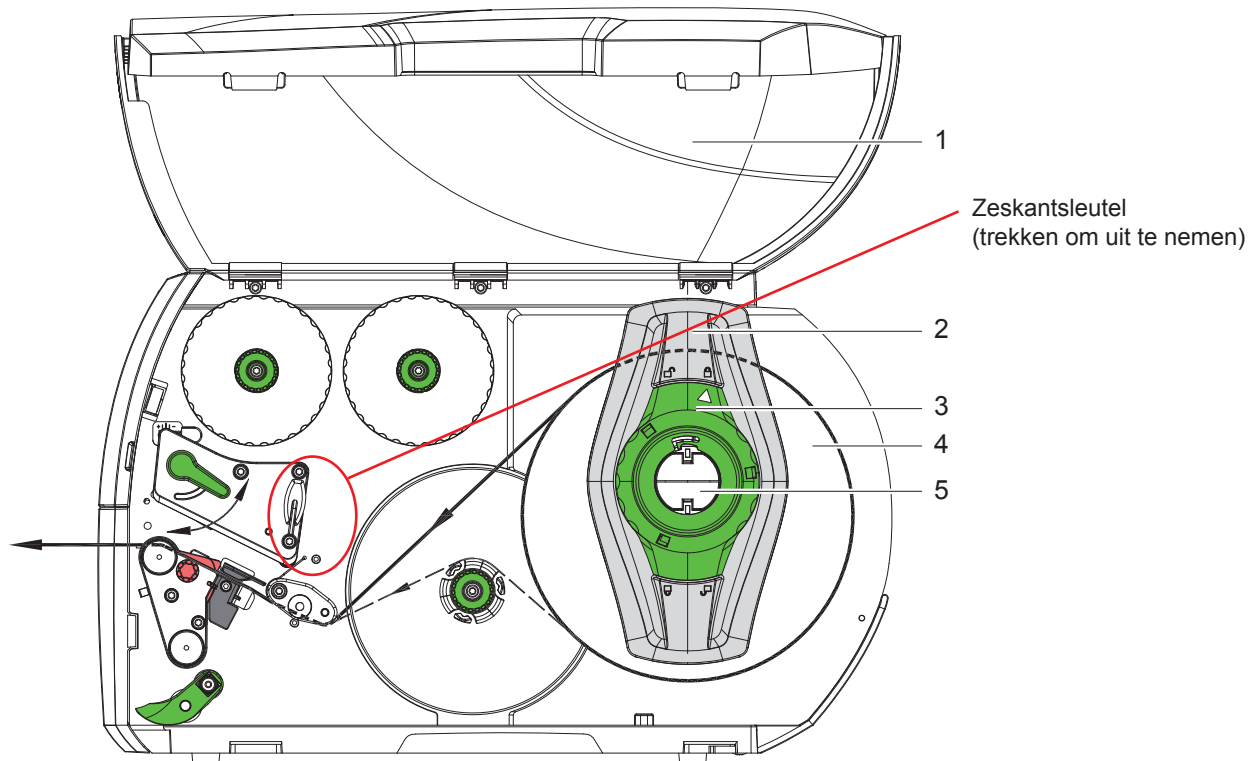


### Aanwijzing!


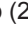
Gebruik voor instellingen en eenvoudige montages de meegeleverde zeskantsleutel, die zich in het bovenste gedeelte van de printmodule bevindt. Verdere gereedschappen zijn voor de hier beschreven werkzaamheden niet nodig.

### 7.1 Rolmateriaal invoeren

#### 7.1.1 Materiaalrol op rolhouder plaatsen

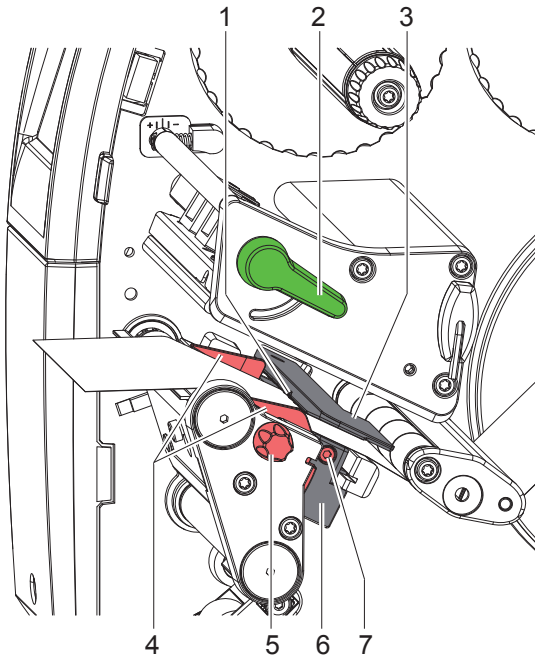


Afbeelding 9 Rolmateriaal invoeren

1. Open deksel (1).
2. Draai de stelring (3) tegen de klok in, totdat de pijl op het symbool  staat, en zet de margestop (2) daardoor los.
3. Trek de margestop (2) van de rolhouder (5).
4. Schuif de materiaalrol (4) zo op de rolhouder (5) dat de zijde van het materiaal die moet worden bedrukt naar omhoog wijst.
5. Zet de margestop (2) op de rolhouder (5) en schuif deze verder totdat beide margestops tegen de materiaalrol (4) aanliggen en bij het schuiven een duidelijke weerstand kan worden gevoeld.
6. Draai de stelring (3) met de klok mee, totdat de pijl op het symbool  staat en klem de margestop (2) daardoor op de rolhouder.
7. Langere etiketstroken afwikkelen:  
Voor peeler- of opwikkelmodus: ca. 60 cm  
Voor afscheurmodus: ca. 40 cm

## 7 Materiaal invoeren

### 7.1.2 Etiketten in de printkop laden



Afbeelding 10 Etiketten in de printkop laden

1. Draai de hendel (2) tegen de klok in om de printkop op te lichten.
2. Stel de margestop (4) met behulp van de kartelknop (5) zo in dat het materiaal tussen de beide margestops past.
3. Leid de etiketstrook boven de interne opwikkelaar naar de printeenheid.
4. Leid de etiketstrook zo door de etiketfotocel (3) dat deze tussen printkop en drukwals de printeenheid verlaat.
5. Positioneer de margestop (4) zo dat het materiaal zonder klemmen wordt geleid.

### 7.1.3 Etiketfotocel instellen

Om de etiketfotocel aan te passen aan het etiketmateriaal kan deze dwars op de loopricting van het papier worden verschoven. De sensor (1) van de etiketfotocel is vanaf de voorzijde door de printeenheid heen te zien en heeft een markering op de fotocelhouder. Als de printer ingeschakeld is, brandt bij de sensor bovendien een gele led.

- ▶ Draai de schroef (7) los.
  - ▶ Positioneer de etiketfotocel met greep (6) zo dat de sensor (1) de etiketopening of een reflex- of perforatiemarkering kan registreren.
- of, wanneer de etiketten niet rechthoekig zijn -
- ▶ Met greep (6) de etiketfotocel uitlijnen op de voorzijde van het etiket, beschouwd vanuit de loopricting van het papier.
  - ▶ Draai de schroef (7) vast.

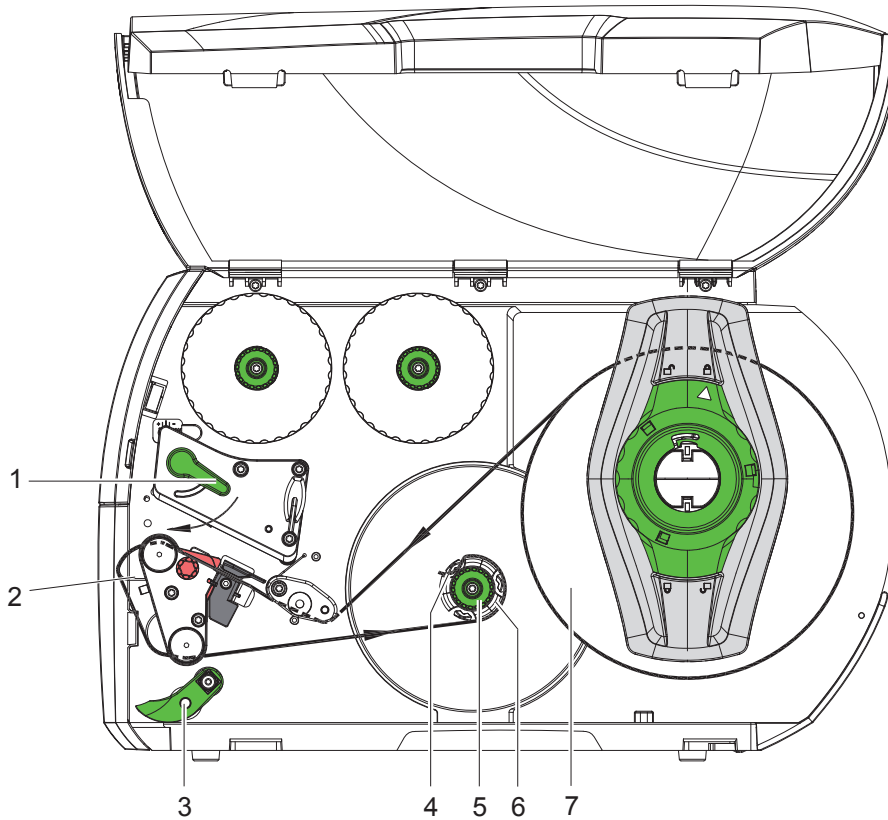
Alleen voor bedrijf in de afscheurmodus:

- ▶ Draai de hendel (2) met de klok mee om de printkop te vergrendelen.

De etiketrol is ingevoerd voor het bedrijf in de afscheurmodus.

## 7 Materiaal invoeren

### 7.1.4 Opwikkelen van de etiketten in de opwikkelmodus



Afbeelding 11 Geleiding van de etiketten in de opwikkelmodus

In de opwikkelmodus worden de etiketten na het afdrukken intern weer opgewikkeld voor later gebruik.

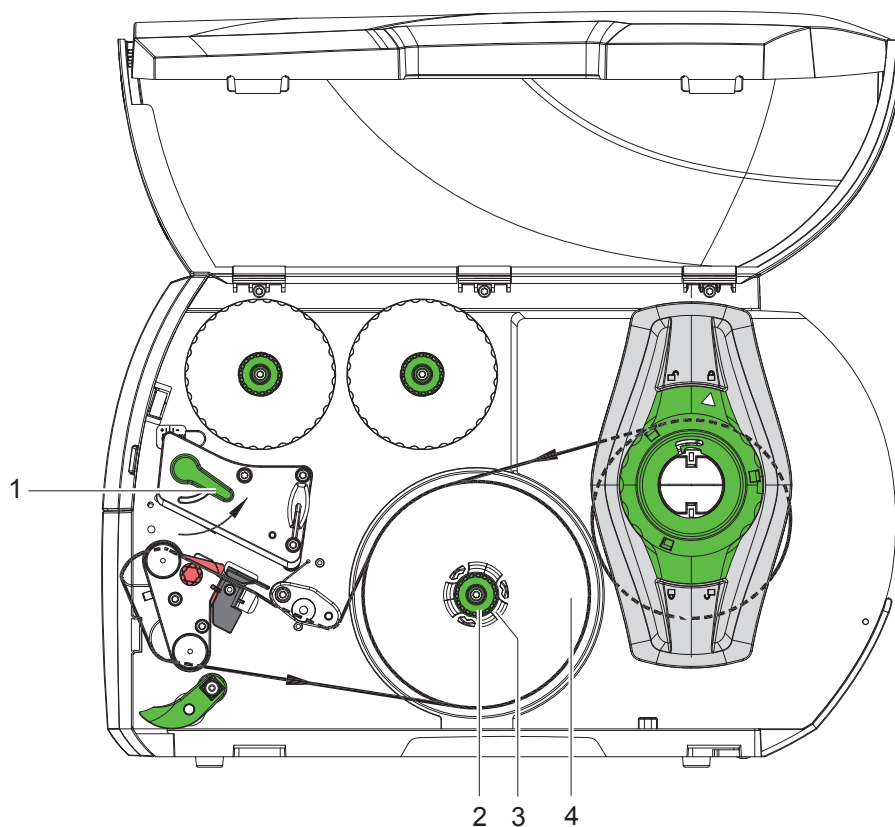
**AANWIJZING: Printer met PEEL-configuratie of standaard printer met PEEL-upgrade vereist.**

1. Monteer de omleidingsplaat (▷ 7.4 op pag. 22).
2. Zwenk het aandruksysteem (3) weg van de omleidingswals.
3. Leid de etiketstrook om de omleidingsplaat (2) naar de interne opwikkelaar (6).
4. Houd de opwikkelaar (6) vast en draai de draaiknop (5) met de klok mee tot aan de aanslag.
5. Schuif de etiketstrook onder een haakje (4) van de opwikkelaar en draai de draaiknop (5) tegen de klok in tot aan de aanslag.  
De opwikkelaar wordt gespreid, waardoor de etiketstrook wordt vastgeklemd.
6. Draai de opwikkelaar (6) tegen de klok in om de etiketstrook te spannen.
7. Draai de hendel (1) met de klok mee om de printkop te vergrendelen.

De etiketrol is ingevoerd voor het bedrijf in de opwikkelmodus.

## 7 Materiaal invoeren

### 7.1.5 Opgewikkelde rol eruit halen

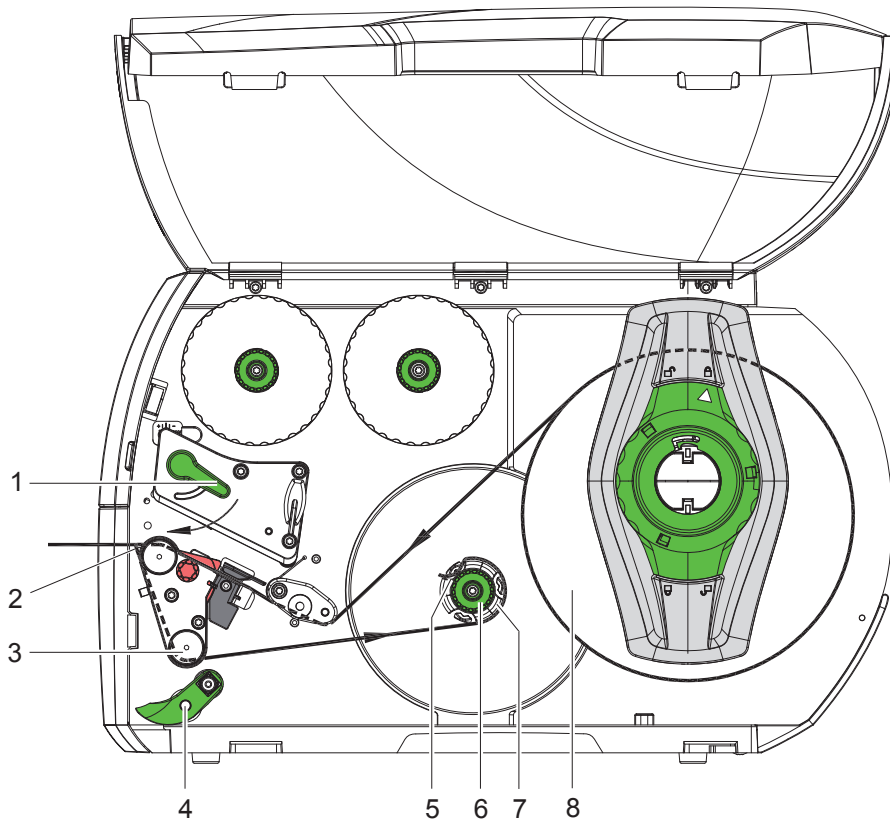


Afbeelding 12 Opgewikkelde rol eruit halen

1. Draai de hendel (1) tegen de klok in om de printkop op te lichten.
2. Snijd de etiketstrook af en wikkel deze volledig op de opwickelaar (3).
3. Houd de opwickelaar (3) vast en draai de draaiknop (2) met de klok mee. De opwikkelspil wordt ontspannen en de opgewikkelde rol (4) wordt vrijgegeven.
4. Haal de opgewikkelde rol (4) van de opwickelaar (3) af.

## 7 Materiaal invoeren

### 7.1.6 Opwikkelen van het dragermateriaal in de peelermodus



Afbeelding 13 Geleiding van het materiaal in de peelermodus

In de peelermodus worden de etiketten na het afdrukken eruit gehaald en wordt alleen het dragermateriaal intern opgewikkeld.

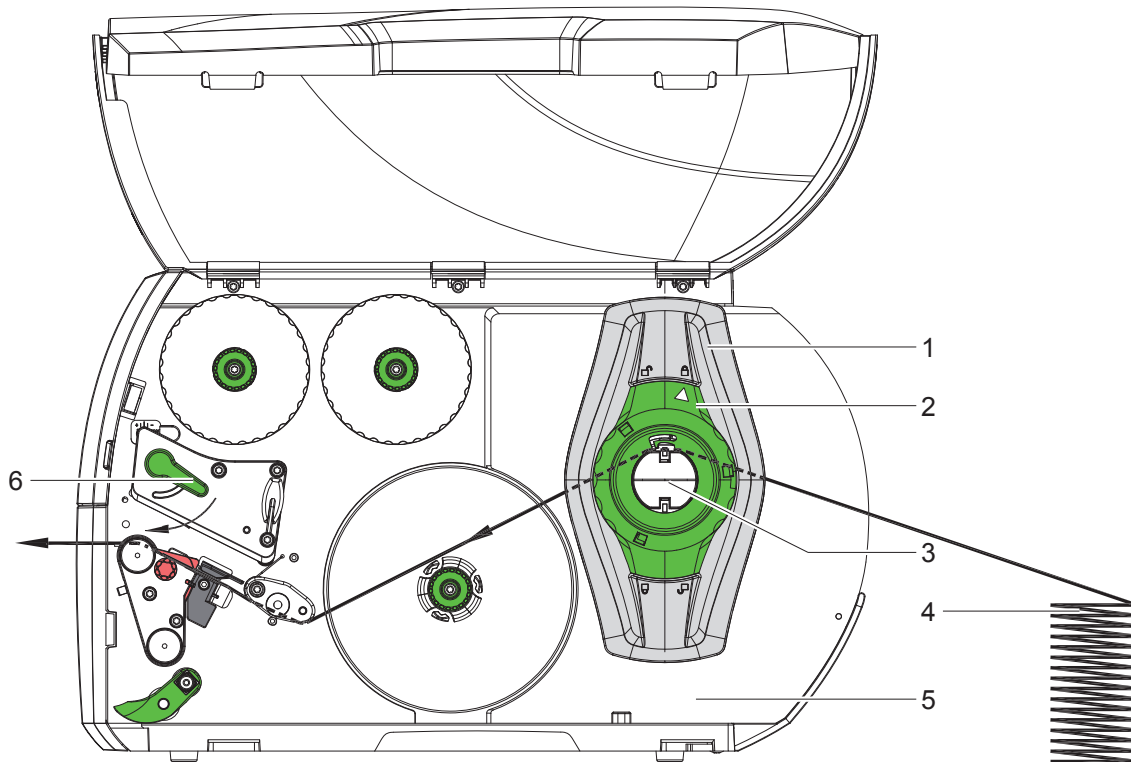
**AANWIJZING:** *Printer met PEEL-configuratie of standaard printer met PEEL-upgrade vereist.*

1. Zwenk het aandruksysteem (4) weg van de omleidingswals (3).
2. Verwijder de etiketten op de eerste 100 mm van de etiketstrook van het dragermateriaal.
3. Leid de strook om de peelerrand (2) en de omleidingswals (3) naar de opwikkelaar (7).
4. Houd de opwikkelaar (7) vast en draai de draaiknop (6) met de klok mee tot aan de aanslag.
5. Schuif het dragermateriaal onder een haakje (5) van de opwikkelaar (7) en lijn de buitenkant van de strook uit op de voorraadrol (8).
6. Draai de draaiknop (6) tegen de klok in tot aan de aanslag.  
De opwikkelaar wordt gespreid waardoor de strook wordt vastgeklemd.
7. Draai de opwikkelaar (7) tegen de klok in om het materiaal te spannen.
8. Positioneer het aandruksysteem (4) in het midden van de etiketstrook.
9. Zwenk het aandruksysteem (4) naar de omleidingswals (3) toe.
10. Draai de hendel (1) met de klok mee om de printkop te vergrendelen.



De etiketrol is ingevoerd voor het bedrijf in de peelermodus.

## 7 Materiaal invoeren

### 7.2 Leporello-etiketten laden



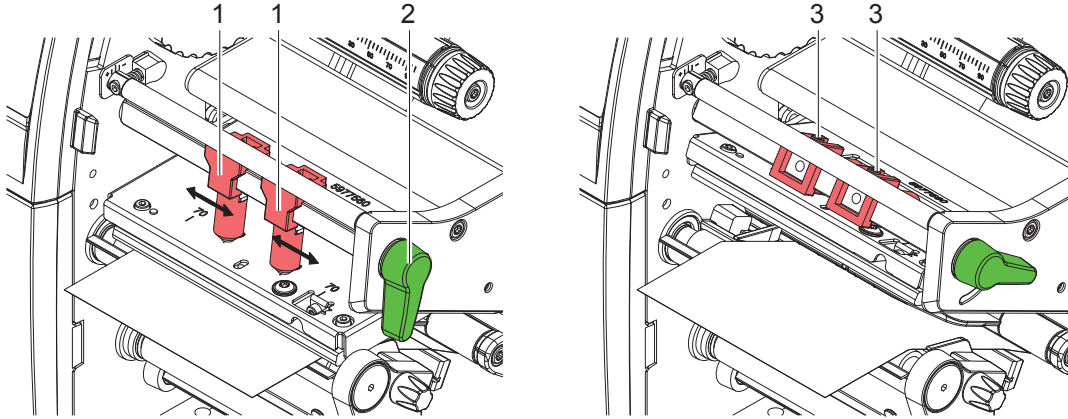
Afbeelding 14 Papiertraject met Leporello-etiketten

1. Draai de stelring (2) tegen de klok in, totdat de pijl op het symbool  staat, en zet de margestop (1) daardoor los.
2. Stel de margestop (1) zo in dat het materiaal tussen de beide margestops past.
3. Plaats de etiketstapel (4) achter de printer. Let erop dat de etiketten op de strook van bovenaf te zien zijn.
4. Leid de etiketstrook over de rolhouder (3) naar de printeenheid.
5. Schuif de margestop (1) zo ver tot de etiketstrook tegen de montagewand (5) en de margestop (1) respectievelijk tegen beide margestops aanligt zonder dat deze geklemd of geknikt wordt.
6. Draai de stelring (2) met de klok mee, totdat de pijl op het symbool  staat en klem de margestop (1) daardoor op de rolhouder.
7. Etiketstroken in de printkop leggen (▷ 7.1.2 op pag. 17).
8. Etiketfotocel instellen (▷ 7.1.3 op pag. 17).
9. Aandruksysteem van de kop instellen (▷ 7.3 op pag. 22).
10. Draai de hendel (6) met de klok mee om de printkop te vergrendelen.

## 7 Materiaal invoeren

### 7.3 Aandruksysteem van de kop instellen

De printkop wordt met twee stampers (1) aangedrukt, die in de basispositie in het midden van de kophoek zijn gepositioneerd. Deze instelling kan voor de meeste toepassingen worden behouden.



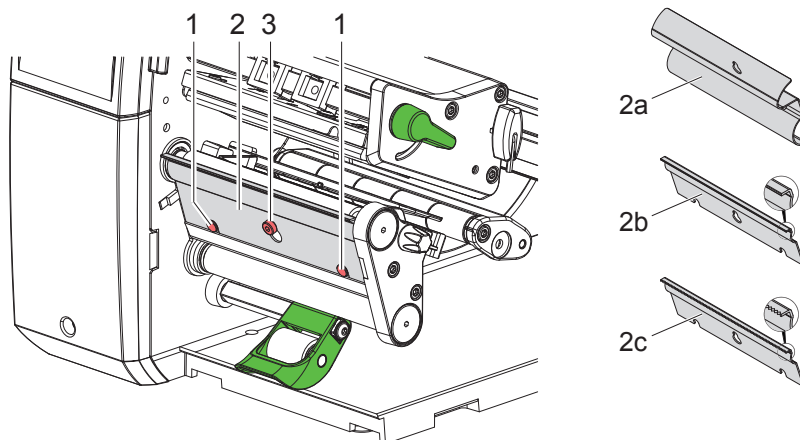
Afbeelding 15 Aandruksysteem van de kop instellen

Wanneer het afdrukbeeld bij het gebruik van zeer brede materialen in de randgebieden aan de zijkant lichter wordt, kunnen de stampers worden versteld:

- ▶ Draai de draadstiften (3) in beide stampers (1) los met de zeskant sleutel.
- ▶ Draai de hendel (2) met de klok mee om de printkop te vergrendelen.
- ▶ Verschuif de stampers naar schaalwaarde 70.
- ▶ Draai de draadstiften (3) vast.

### 7.4 Omleidingsplaat, peeler- of afscheurrand demonteren en monteren

Om de printer om te bouwen voor een andere bedrijfsmodus dient eventueel een omleidingsplaat (2a), een peelerrand (2b) of afscheurrand (2c) te worden gemonteerd.



Afbeelding 16 Omleidingsplaat, peeler- of afscheurrand demonteren en monteren

#### Plaat demonteren

- ▶ Draai de schroef (3) met enkele omwentelingen los.
- ▶ Schuif de plaat (2) naar omhoog en haal deze eraf.

#### Plaat monteren

- ▶ Zet de plaat (2) op de schroef (3) en schuif deze naar omlaag achter de stift (1).
- ▶ Draai de schroef (3) vast.

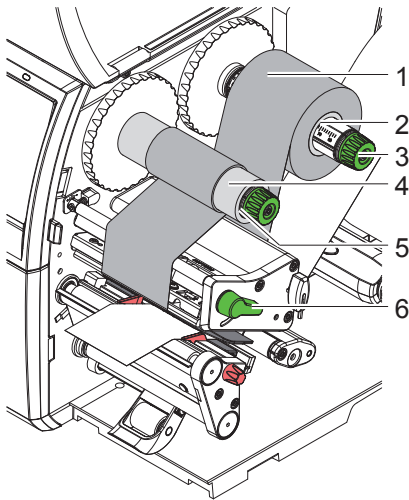
## 7 Materiaal invoeren

### 7.5 Transferfolie invoeren



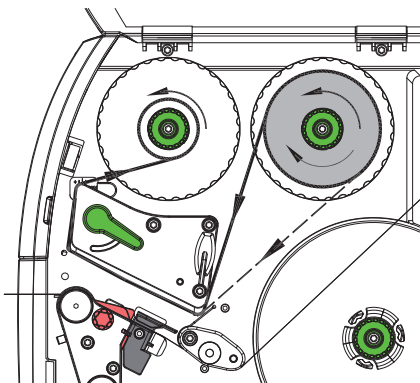
**Aanwijzing!**

Bij directe thermodruk geen transferfolie invoeren en eventueel reeds ingevoerde transferfolie verwijderen.



Afbeelding 17 Transferfolie invoeren

1. Reinig vóór het invoeren van de transferfolie de printkop (▷ 9.4 op pag. 26).
2. Draai de hendel (6) tegen de klok in om de printkop op te lichten.
3. Schuif de transferfolierol (1) zo op de afwikkelaar (2) dat de kleurlaag van de folie bij het afwikkelen naar omlaag wijst.
4. Positioneer de rol (1) zo op de afwikkelaar dat beide uiteinden van de rol bij identieke schaalwaarden liggen.
5. Houd de transferfolierol (1) vast en draai de draaiknop bij de afwikkelaar (3) tegen de klok in, totdat de transferfolierol is gefixeerd.
6. Schuif een geschikte transferfoliekern (4) op de transferfolieopwikkelaar (5) en fixeer deze op dezelfde wijze.
7. Leid de transferfolie zoals weergegeven in Afbeelding 18 door de printmodule.
8. Fixeer het begin van de transferfolie met een kleefstrip op de transferfoliekern (4). Let er hierbij op dat de draai-richting van de transferfolieopwikkelaar tegen de klok in gaat.
9. Draai de transferfolieopwikkelaar (5) tegen de klok in om de transferfolie loop glad te maken.
10. Draai de hendel (6) met de klok mee om de printkop te vergrendelen.



Afbeelding 18 Transferfolie loop

## 7 Materiaal invoeren

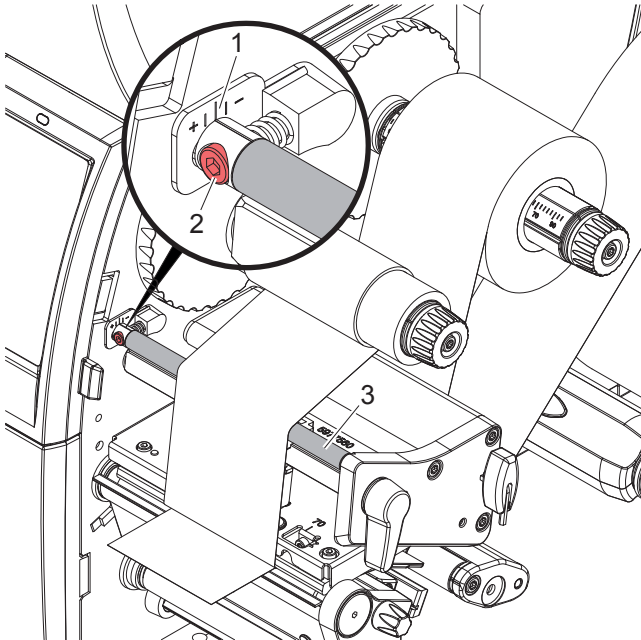
### 7.6 Transferfolieloop instellen

Vouwen in de transferfolieloop kunnen leiden tot fouten in het afdrukbeeld. Om vouwen te vermijden kan de transferfolieomleiding (3) worden afgesteld.



**Aanwijzing!**

Een onjuiste instelling van het aandruksysteem van de kop kan eveneens leiden tot vouwen in de folieloop (► 7.3 op pag. 22).



Afbeelding 19 Transferfolieloop instellen



**Aanwijzing!**

Het afstellen kan het beste tijdens het afdrucken worden uitgevoerd.

1. Lees de huidige instelling op de schaal (1) af en noteer deze eventueel.
2. Draai de schroef (2) met de zes-kantsleutel en let op het gedrag van de folie.  
In de richting + wordt de binnenkant van de transferfolie gespannen, in de richting - de buitenkant.

## 8 Afdrukbedrijf



### Let op!


#### Beschadiging van de printkop door ondeskundige behandeling!

- ▶ Raak de onderkant van de printkop niet met vingers of scherpe voorwerpen aan.
- ▶ Let erop dat er zich geen verontreinigingen op de etiketten bevinden.
- ▶ Let erop dat de oppervlakken van de etiketten glad zijn. Ruwe etiketten werken als schuurpapier en verminderen de levensduur van de printkop.
- ▶ Druk af met een zo laag mogelijke printkoptemperatuur.

De printer is bedrijfsklaar als alle aansluitingen zijn aangebracht en etiketten en eventueel transferfolie zijn ingevoerd.

### 8.1 Synchronisatie van het papiertraject

Na het invoeren van het etiketmateriaal is in de peeler- of snijmodus een synchronisatie van het papiertraject vereist. Daarbij wordt het eerste door de etiketsensor herkende etiket in de printpositie gebracht en alle daarvoor liggende etiketten uit de printer getransporteerd. Dit verhindert dat in de peelermodus lege etiketten samen met het eerste geprinte etiket gepeeld worden respectievelijk in de snijmodus de snedelengte van de eerste snede verkeerd gaat. Beide effecten kunnen het eerste etiket onbruikbaar maken.

- ▶  indrukken om de synchronisatie te starten.
- ▶ Verwijder de bij toevoer gepeelde respectievelijk afgesneden lege etiketten.



### Aanwijzing!

Een synchronisatiecyclus is niet nodig als de printkop tussen verschillende printopdrachten niet is geopend, ook als de printer uitgeschakeld was.

### 8.2 Afscheurmodus

In de afscheurmodus worden etiketten of doorlopende media bedrukt. De printopdracht wordt zonder onderbreking afgewerkt. Na het afdrukken wordt de etiketstrook met de hand afgescheiden. Voor deze bedrijfsmodus moet de afscheurrand zijn gemonteerd > 7.4 op pag. 22.

### 8.3 Peelermodus


In de peelermodus worden de etiketten na het afdrukken automatisch van het dragermateriaal losgemaakt en beschikbaar gesteld voor afname. Het dragermateriaal wordt intern in de printer opgewikkeld. Deze modus is alleen beschikbaar voor printers met PEEL-configuratie. De printer moet voorzien zijn van een peelerrand > 7.4 op pag. 22.



### Let op!

De peelermodus moet in de software worden geactiveerd.

In de directe programmering wordt dit gedaan met het 'P-commando' > Programmeerinstructies.

- In het eenvoudigste geval kan de peelermodus zonder gebruik van een optionele module via het touchscreen-display worden aangestuurd:
  - ▶ Start printopdracht met ingeschakelde peelermodus.
  - ▶ Start afzonderlijke peelercycli door telkens op  te tikken op het touchscreen-display.
- Bij een bedrijf met de optionele peelerfotocel PS1000 wordt de aanwezigheid van een etiket in de peelerpositie door een sensor geregistreerd, zodat direct na de afname van een etiket het volgende kan worden afgedrukt en gepeeld > Afzonderlijke documentatie.

### 8.4 Intern opwickelen

De etiketten worden voor later gebruik na het afdrukken met het dragermateriaal intern weer opgewikkeld. Deze bedrijfsmodus is alleen mogelijk met de peelerversies van de printer. In plaats van de peelerrand moet een optionele omleidingsplaat worden gemonteerd > 7.4 op pag. 22.

## 9 Reiniging

### 9.1 Reinigingsinstructies



#### **Gevaar!**

**Levensgevaar door elektrocutie!**

- ▶ **Koppel de printer vóór alle onderhoudswerkzaamheden los van het stroomnet.**

De etikettenprinter vergt maar zeer weinig onderhoud.

Belangrijk is de regelmatige reiniging van de thermische printkop. Dit garandeert een gelijkblijvend goed afdrukbeeld en draagt er aanzienlijk toe bij dat een voortijdige slijtage van de printkop wordt vermeden.

Voor de rest is het onderhoud beperkt tot een maandelijkse reiniging van het apparaat.



#### **Let op!**

**Beschadiging van de printer door agressief reinigingsmiddel!**

**Gebruik geen schuur- of oplosmiddel om de buitenvlakken of modules te reinigen.**

- ▶ Verwijder stof en papierresten in het printgebied met een zachte kwast of stofzuiger.
- ▶ Reinig de buitenvlakken met allesreiniger.

### 9.2 Toegelaten reinigingsstaafjes

- ▶ Reinig de printkop, sensoren en walsen met vooraf doordrenkte reinigingsstaafjes (**BRADY-art.nr. PCK-6**, 50 staafjes per verpakking).

### 9.3 Drukvals reinigen

Verontreinigingen bij de drukvals kunnen het afdrukbeeld en het materiaaltransport beïnvloeden.

- ▶ Zwenk de printkop weg.
- ▶ Haal de etiketten en transferfolie uit de printer.
- ▶ Verwijder afzettingen met een walsreiniger en een zachte doek.
- ▶ Vervang de wals als deze beschadigd is, ▶ Onderhoudsinstructies.

### 9.4 Printkop reinigen

Reinigingsintervallen: Directe thermodruk - na iedere vervanging van de etiketrol  
Thermische transferdruk - na iedere rolvervangning van de transferfolie

Tijdens het afdrukken, kunnen zich op de printkop verontreinigingen ophopen, die het afdrukbeeld beïnvloeden, bijvoorbeeld door contrastverschillen of verticale strepen.



#### **Let op!**

**Beschadiging van de printkop!**

**Gebruik geen scherpe of harde voorwerpen om de printkop te reinigen.**

**Raak de glazen beschermingslaag van de printkop niet aan.**



#### **Let op!**

**Letselgevaar door hete printkoprij.**

**Let erop dat de printkop voor de reiniging is afgekoeld.**

- ▶ Zwenk de printkop weg.
- ▶ Haal de etiketten en transferfolie uit de printer.
- ▶ Reinig de printkop met een speciale reinigingsstift of met een in pure alcohol gedrenkt wattenstaafje.
- ▶ Laat de printkop 2 tot 3 minuten drogen.

## 9 Reiniging

### 9.5 Etiketfotocel reinigen

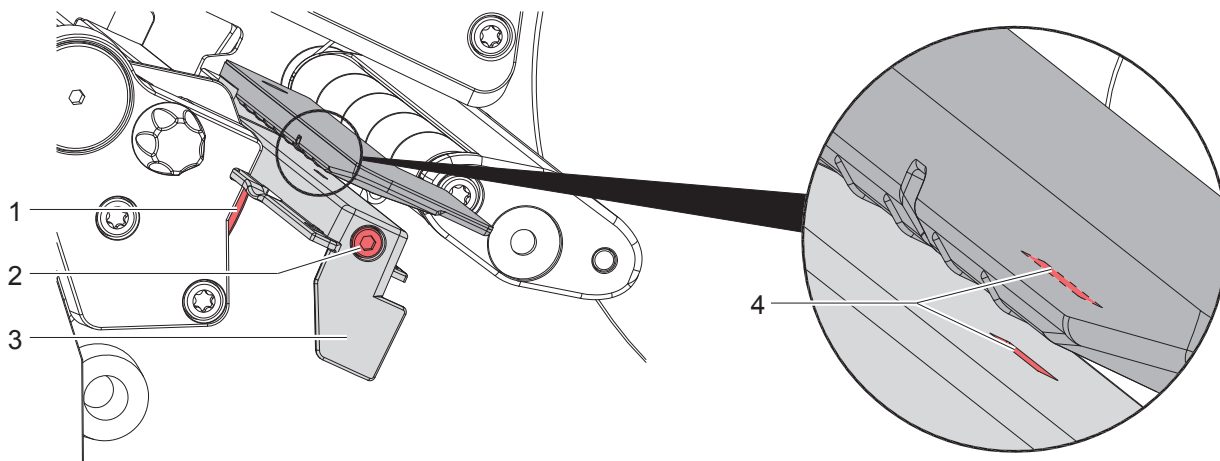


#### Let op!

**Beschadiging van de fotocel!**

**Gebruik geen scherpe of harde voorwerpen of oplosmiddel om de fotocel te reinigen.**

De etiketsensoren kunnen vuil worden door papierstof. Daardoor kan de herkenning van het etiketbegin of de printmarkering worden beïnvloed.



Afbeelding 20 Etiketfotocel reinigen

1. Haal de etiketten en transferfolie uit de printer.
2. Draai de schroef (2) los.
3. Houd de knop (1) ingedrukt en trek de etiketfotocel aan de greep (3) langzaam naar buiten. Let erop dat de fotocelkabel niet wordt gespannen.
4. Reinig de etiketfotocel en sensorspleet (4) met een kwast of een in pure alcohol gedrenkt wattenstaafje.
5. Schuif de etiketfotocel aan de greep (3) terug en stel deze in (▷ 7.1.3 op pag. 17).
6. Plaats de etiketten en transferfolie weer terug.

## 10 Foutoplossing

### 10.1 Foutaanduiding

Als er een fout optreedt, verschijnt op het display een foutaanduiding:



Afbeelding 21 Foutaanduidingen

De oplossing is afhankelijk van het type fout ► 10.2 op pag. 28.

Om het bedrijf voort te zetten worden in de foutaanduiding de volgende mogelijkheden aangeboden:

<i>Herhalen</i>	Als de oorzaak van de fout is verholpen, wordt de printopdracht voortgezet.
<i>Annuleren</i>	De huidige printopdracht wordt geannuleerd.
<i>Toevoer</i>	Het etikettransport wordt opnieuw gesynchroniseerd. Aansluitend kan de opdracht met <i>Herhalen</i> worden voortgezet.
<i>Negeren</i>	De foutmelding wordt genegeerd en de printopdracht wordt voortgezet met eventueel beperkte werking.
<i>Logboek opslaan</i>	De fout laat geen afdrukbedrijf toe. Voor een preciezere analyse kunnen verschillende systeembestanden in een extern geheugen worden opgeslagen.

Tabel 5 Knoppen in de foutaanduiding

### 10.2 Foutmeldingen en foutoplossing

<b>Foutmelding</b>	<b>Oorzaak</b>	<b>Oplossing</b>
<i>Aandrukrol open</i>	Aandruksysteem bij de omleidingswals in de peelermodus niet gesloten	Aandruksysteem sluiten.
<i>Apparaat niet aangesloten</i>	Programmering spreekt niet beschikbaar apparaat aan	Optioneel apparaat aansluiten of programmering corrigeren.
<i>Barcode te groot</i>	Barcode te groot voor het toegewezen bereik van het etiket	Barcode verkleinen of verschuiven.
<i>Barcodefout</i>	Ongeldige barcode-inhoud, bijvoorbeeld alfanumerieke tekens in numerieke barcode	Barcode-inhoud corrigeren.
<i>Bestand niet gevonden</i>	Opening van een bestand van een opslagmedium dat niet beschikbaar is	Inhoud van het opslagmedium controleren.
<i>Buffer vol</i>	Gegevensinvoerbuffer is vol en de computer probeert meer gegevens te sturen	Gegevensoverdracht met protocol gebruiken (bij voorkeur RTS/CTS).
<i>Folie verwijderen</i>	Transferfolie ingevoerd, hoewel de printer ingesteld is op directe thermdruk	Voor directe thermdruk transferfolie uitnemen. Voor thermische transfer in printerconfiguratie of software transferdruk inschakelen.

## 10 Foutoplossing

Foutmelding	Oorzaak	Oplossing
<i>Foliewikkeling</i>	Bepaalde afwikkelrichting van de folie past niet bij de configuratie-instelling	Folie verkeerd ingevoerd. Printkop reinigen ▷ 9.4 op pag. 26 Folie juist invoeren. Configuratie-instelling past niet bij de gebruikte folie. Configuratie-instelling aanpassen.
<i>Geen etiket gevonden</i>	Het in de software aangegeven etiketformaat komt niet overeen met het werkelijke formaat	Printopdracht annuleren. Etiketformaat in software wijzigen. Printopdracht opnieuw starten.
	In de printer bevinden zich doorlopende media, maar de software verwacht etiketten	Printopdracht annuleren. Etiketformaat in software wijzigen. Printopdracht opnieuw starten.
	Op de etiketstrook ontbreken meerdere etiketten	Druk op <i>Herhalen</i> totdat het volgende etiket op de strook wordt herkend.
<i>Geen etiketmaat</i>	Etiketmaat niet ingesteld in programmering	Programmering controleren.
<i>Geen folie meer</i>	Er moeten thermische etiketten worden verwerkt, maar in de software is transferdruk ingeschakeld	Printopdracht annuleren. In software naar thermodruk schakelen. Printopdracht opnieuw starten.
	Transferfolie bij het afdrukken doorgesmolten	Printopdracht annuleren. Warmteniveau via software wijzigen. Printkop reinigen ▷ 9.4 op pag. 26 Transferfolie invoeren. Printopdracht opnieuw starten.
	Transferfolie op	Nieuwe transferfolie invoeren.
<i>Geen papier meer</i>	Fout in papiertraject	Papiertraject controleren.
	Te bedrukken materiaal op	Materiaal invoeren
<i>Geheugen vol</i>	Printopdracht te groot: bijvoorbeeld door geladen lettertypen, grote grafieken	Printopdracht annuleren. Hoeveelheid af te drukken data verminderen.
<i>Leesfout</i>	Leesfout bij toegang tot opslagmedium	Gegevens op opslagmedium controleren. Gegevens opslaan. Opslagmedium opnieuw formatteren.
<i>Lettertype niet gevonden</i>	Fout in het geselecteerde lettertype bij het downloaden	Printopdracht annuleren, lettertype veranderen.
<i>Mes geblokkeerd</i>	Mes blijft ongedefinieerd in het materiaal staan	Printer uitschakelen. Bekneld materiaal verwijderen. Printer inschakelen. Printopdracht opnieuw starten. Materiaal vervangen.
	Mes zonder functie	Printer uit- en inschakelen. Bij hernieuwd optreden service inlichten.
<i>Mes zit klem</i>	Mes snijdt materiaal niet door, maar kan terugkeren naar de uitgangspositie	Op <i>Annuleren</i> drukken. Materiaal vervangen.
<i>Naam in gebruik</i>	Veldnaam in de directe programmering dubbel verstrekt	Programmering corrigeren.
<i>Onbekende kaart</i>	Opslagmedium niet geformatteerd Type opslagmedium niet ondersteund	Opslagmedium formatteren, ander opslagmedium gebruiken.
<i>Printkop open</i>	Printkop niet vergrendeld	Printkop vergrendelen.
<i>Printkop te heet</i>	Te sterke verwarming van de printkop	Na een pauze loopt de printopdracht automatisch verder. Bij herhaaldelijk optreden warmteniveau of afdruk-snelheid in de software verlagen.
<i>Schrijffout</i>	Hardwarefout	Schrijfhandeling herhalen. Opslagmedium opnieuw formatteren.
<i>Spanningsfout</i>	Hardwarefout	Printer uit- en inschakelen. Bij hernieuwd optreden service inlichten. Er wordt weergegeven welke spanning is uitgevallen. Noteer deze.

## 10 Foutoplossing

Foutmelding	Oorzaak	Oplossing
<i>Syntaxfout</i>	Printer ontvangt een onbekend of onjuist commando van de computer.	Druk op <i>Negeren</i> om het commando over te slaan of druk op <i>Annuleren</i> om de printopdracht te annuleren.

Tabel 6 Foutmeldingen en foutoplossing

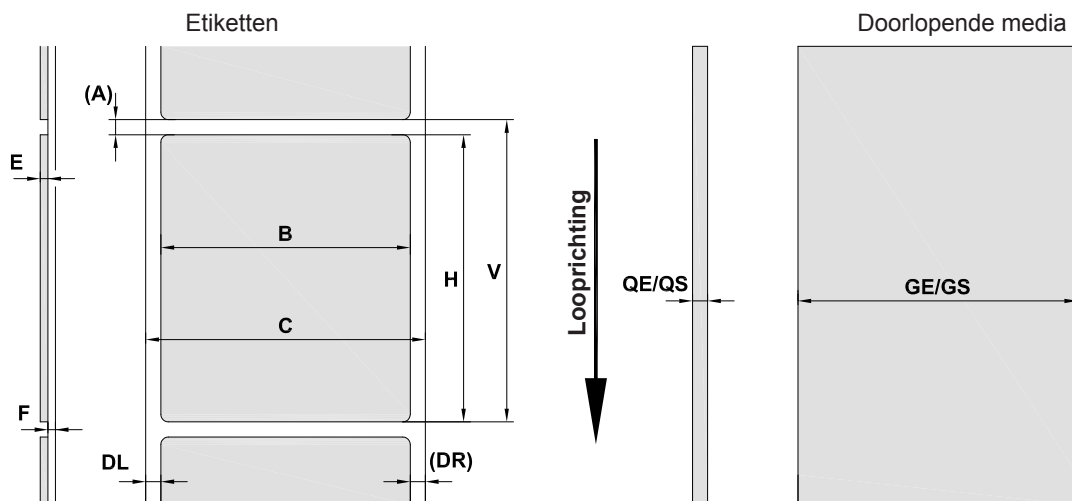
### 10.3 Probleemoplossing

Probleem	Oorzaak	Oplossing
Transferfolie kreukelt	Omleiding transferfolie niet afgesteld	Transferfolieloop instellen ▷ 7.6 op pag. 24
	Aandruksysteem van de kop niet afgesteld	Aandruksysteem van de kop instellen ▷ 7.3 op pag. 22
	Transferfolie te breed	Transferfolie gebruiken die slechts een beetje breder is dan het etiket.
Afdrukbeeld vertoont vervaagingen of lege plekken	Printkop vervuild	Printkop reinigen ▷ 9.4 op pag. 26
	Temperatuur te hoog	Temperatuur via software verlagen.
	Ongunstige combinatie van etiketten en transferfolie	Ander folietype of -merk gebruiken.
Printer stopt niet als transferfolie op is	In software is thermodruk geselecteerd	In de software omschakelen naar thermische transfer.
Printer drukt serie van tekens af in plaats van etiketformaat	Printer bevindt zich in ASCII-dumpmodus	ASCII-dumpmodus verlaten.
Printer transporteert het etiketmateriaal, maar niet de transferfolie	Transferfolie verkeerd ingevoerd	Transferfolieloop en oriëntatie van de gecoate pagina controleren en eventueel corrigeren.
	Ongunstige combinatie van etiketten en transferfolie	Ander folietype of -merk gebruiken.
Printer bedrukt steeds alleen het tweede etiket	Formaatinstelling in software te groot.	Formaatinstelling in software wijzigen.
Verticale witte lijnen in afdrukbeeld	Printkop vervuild	Printkop reinigen. ▷ 9.4 op pag. 26
	Printkop defect (uitval van verwarmingspunten)	Printkop vervangen. ▷ Onderhoudsinstructies
Horizontale witte lijnen in afdrukbeeld	Printer wordt in snij- of peelermodus met de instelling <i>Terugtrekken</i> > <i>slim</i> gebruikt	Set-up naar <i>Terugtrekken</i> > <i>altijd</i> omschakelen. ▷ Configuratie-instructies.
Afdrukbeeld aan een kant lichter	Printkop vervuild	Printkop reinigen ▷ 9.4 op pag. 26
	Aandruksysteem van de kop niet afgesteld	Aandruksysteem van de kop instellen ▷ 7.3 op pag. 22

Tabel 7 Probleemoplossing

## 11 Etiketten/Doorlopende media

### 11.1 Afmetingen etiketten/doorlopende media



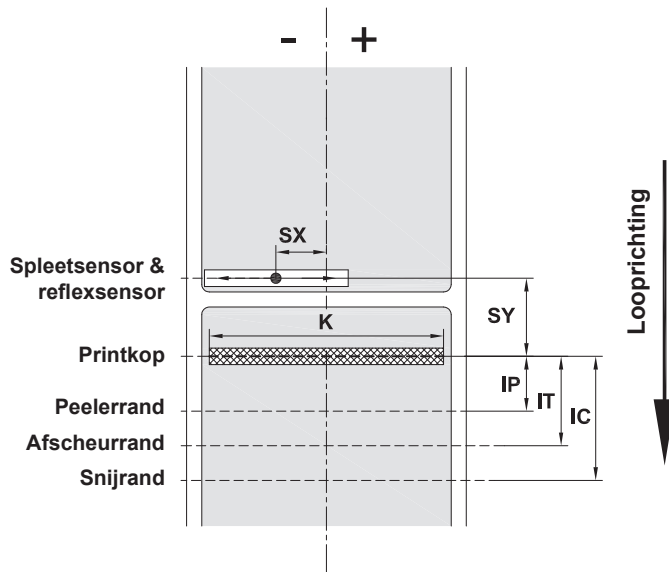
Afbeelding 22 Afmetingen etiketten/doorlopende media

Afmeting	Beschrijving	Afmetingen in mm
B	Etiketbreedte	4 - 110
H	Etikethoogte in peelermodus	4 - 2000 12 - 200
-	Afscheurlengte	> 30
-	Snedelengte met snijmes met perforatiemes	> 5 > 5
-	Perforatielengte	> 2
A	Etiketafstand	> 2
C	Breedte dragermateriaal	9 - 114
GE	Breedte doorlopende media	4 - 114
GS	Breedte krimpkous	4 - 85
DL	Linker rand	≥ 0
DR	Rechter rand	≥ 0
E	Dikte etiket	0,03 - 0,60
F	Dikte dragermateriaal	0,03 - 0,13
QE	Dikte doorlopende media	0,05 - 0,50
QS	Dikte krimpkous	≤ 1,1
V	Toevoer	> 6
<ul style="list-style-type: none"> <li>• Bij kleine etiketten, dunne materialen of sterke lijm kunnen er beperkingen zijn. Kritische toepassingen moeten worden getest en vrijgegeven.</li> <li>• Buigstijfheid in acht nemen! Materiaal moet tegen de drukwals aan kunnen liggen!!</li> </ul>		

Tabel 8 Afmetingen etiketten/doorlopende media

## 11 Etiketten/Doorlopende media

### 11.2 Afmetingen van het apparaat



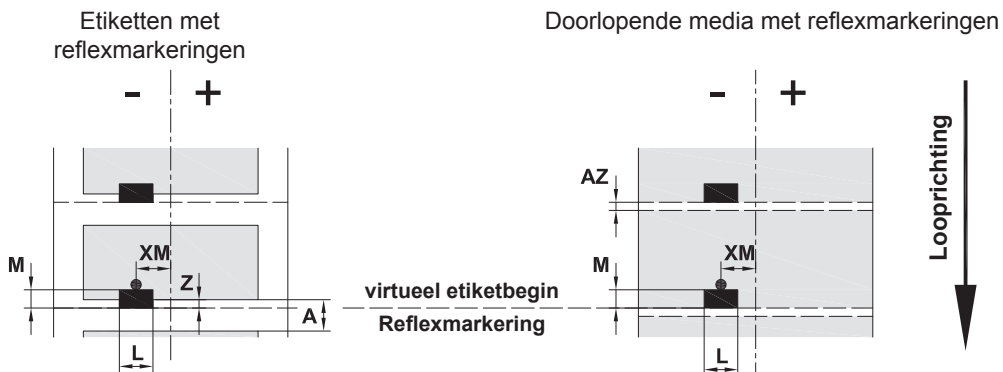
Afbeelding 23 Afmetingen van het apparaat

Afmeting	Beschrijving	Afmetingen in mm
IP	Afstand printrij - peelerrand	13,5
IT	Afstand printrij - afscheurrand	13,5
IC	Afstand printrij - snijrand mes met snijmes CU400 (Brady-art.nr. 149069) met perforatiemes PCU400 (Brady-art.nr. 149078)	20,5
		21,2
K	Afdrukbreedte	105,6
SX	Afstand spleet- en reflexsensor - midden papiertraject d.w.z. toegelaten afstand van reflexmarkeringen en perforaties tot het midden van het materiaal	-55 - 0
SY	Afstand spleet- en reflexsensor - printrij	45,0

Tabel 9 Afmetingen van het apparaat

## 11 Etiketten/Doorlopende media

### 11.3 Afmetingen voor reflexmarkeringen



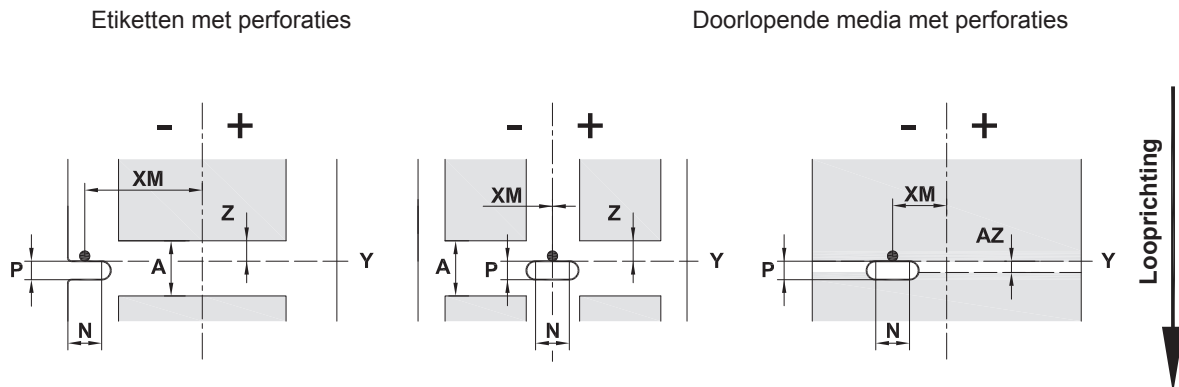
Afbeelding 24 Afmetingen voor reflexmarkeringen

Afmeting	Beschrijving	Afmetingen in mm
A	Etiketafstand	> 2
AZ	Printzoneafstand	> 2
L	Breedte van reflexmarkering	> 5
M	Hoogte van reflexmarkering	3 - 10
XM	Afstand markering - midden papiertraject	-55 - ±0
Z	Afstand virtueel etiketbegin - werkelijk etiketbegin ▶ Software-instelling aanpassen	0 tot A / aanbevelen: 0
	<ul style="list-style-type: none"> <li>Reflexmarkeringen moeten zich op de achterzijde van het materiaal bevinden.</li> <li>Etiketfotocel voor reflexmarkeringen op de voorzijde op aanvraag.</li> <li>Gegevens gelden voor zwarte markeringen.</li> <li>Gekleurde markeringen worden eventueel niet herkend. ▶ Vooraf tests uitvoeren.</li> </ul>	

Tabel 10 Afmetingen voor reflexmarkeringen

## 11 Etiketten/Doorlopende media

### 11.4 Afmetingen voor perforaties



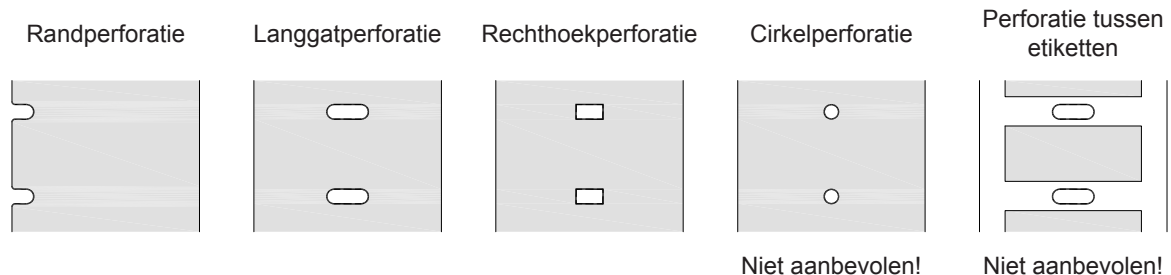
voor randperforatie

Minimale dikte dragermateriaal 0,06 mm

Afbeelding 25 Afmetingen voor perforaties

Afmeting	Beschrijving	Afmetingen in mm
A	Etiketafstand	> 2
AZ	Printzoneafstand	> 2
N	Breedte van de perforatie bij randperforatie	> 5 > 8
P	Hoogte van de perforatie	2 - 10
XM	Afstand perforatie - midden papiertraject	-53 - ±0
Y	door sensor bepaald etiketbegin bij spleetherkenning	Achterkant perforatie
Z	Afstand bepaald etiketbegin - werkelijk etiketbegin ► Software-instelling aanpassen	0 tot A-P

Tabel 11 Afmetingen voor perforaties



Afbeelding 26 Voorbeelden voor perforaties

## 12 Trefwoordenregister

<b>A</b>		<b>M</b>		<b>S</b>	
Aansluiten.....	12	Margestop.....	10	Snijmodus.....	25
Afmetingen van het apparaat .....	32	Milieuvriendelijke afvoer .....	9	Stroomvoorziening.....	9
Afscheurmodus.....	17, 25	<b>N</b>		Synchronisatie van het papiertraject ....	25
Afscheurrand .....	22	Netspanning .....	12	<b>T</b>	
<b>B</b>		<b>O</b>		Technische support.....	6
Belangrijke informatie .....	8	Omgeving .....	9	Transferfolie invoeren.....	23
<b>C</b>		Oml leidingsplaat.....	22	Transferfolieloop instellen.....	24
Correct gebruik .....	8	Onderhoudswerkzaamheden .....	9	<b>U</b>	
<b>D</b>		Opstellen .....	12	Uitpakken.....	12
Doorlopende media .....	31	Opwikkelmodus .....	18	USB-slave-interface.....	11
Drukvals reinigen.....	26	Overzicht van het apparaat .....	10	<b>V</b>	
<b>E</b>		<b>P</b>		Veiligheidsaanwijzingen.....	9
Etiketafmetingen.....	31	Peelermodus .....	20, 25	Verdergaande werkzaamheden.....	9
Etiketfotocel reinigen .....	27	Peelerrand .....	22	Voeding.....	9
Etiketten laden.....	16	Perforaties .....	34	<b>W</b>	
<b>F</b>		Printkop		Waarschuwingsticker.....	9
Fout		Beschadiging .....	25		
Meldingen .....	28	Reinigen.....	26		
Oplossing.....	28	Probleemoplossing.....	30		
<b>I</b>		<b>R</b>			
Inschakelen .....	12	Reflexmarkeringen .....	33		
<b>L</b>		Reiniging			
Leporello-etiketten laden .....	21	Aanwijzingen.....	26		
Leveringsomvang .....	12	Drukvals .....	26		
Lithium-batterij.....	4, 9	Etiketfotocel .....	27		
		Staa fje.....	26		
		Reparatie .....	6		
		Rol eruit halen .....	19		
		Roletiketten laden.....	16		

## Vestigingen

### **Brady Worldwide, Inc**

6555 West Good Hope Road  
P.O. Box 2131  
Milwaukee, WI 53201-2131  
[www.bradycorp.com](http://www.bradycorp.com)  
Tel.: 800- 537-8791

### **Brady EMEA**

Lindestraat 20  
9240 Zele  
België  
[www.bradycorp.com/global](http://www.bradycorp.com/global)  
Tel.: +32 (0) 52 45 78 11

### **Brady Corporation Asia**

1 Kaki Bukit Crescent  
Singapore 416236  
[www.bradycorp.com/global](http://www.bradycorp.com/global)  
Tel.: 65-6477-7261

### **Brady Worldwide**

Australië.....	612-8717-6300
Brazilië.....	55-11-3686-4720
China (Beijing).....	86-10-6788-7799
China (Shanghai).....	86-21-6886-3666
China (Wuxi).....	86-510-528-2222
Hongkong.....	852-2359-3149
Japan.....	81-45-461-3600
Canada.....	1-800-263-6179
Korea.....	82-31-451-6600
Latijns-Amerika.....	1-414-540-5560
Maleisië.....	60-4-646-2700
Mexico.....	525-399-6963
Nieuw-Zeeland.....	61-2-8717-2200
Filippijnen.....	63-2-658-2077
Singapore.....	65-6477-7261
Taiwan.....	886-3-327-7788
Thailand.....	66-2-793-9200