



F501 Staande Ventilator



Gebruikershandleiding

Manuel d'utilisation | Gebrauchsanweisung | User manual

Artikelnummer: 303401

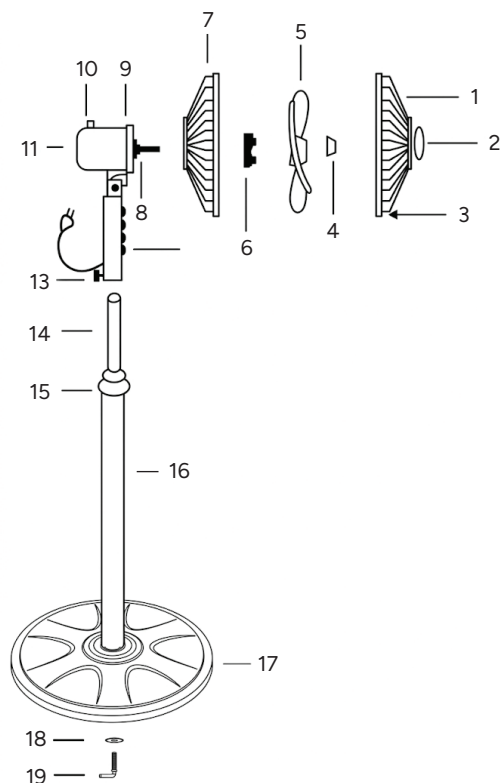
1. VÓÓR GEBRUIK

Dit product is uitsluitend ontworpen voor huishoudelijk gebruik. Het is niet geschikt voor industrieel gebruik of gebruik buitenshuis.

1. Afvalverwerking van de verpakking: Zorg ervoor dat alle verpakkingsonderdelen worden afgevoerd in overeenstemming met de plaatselijke recyclingvoorschriften.
2. Kinderveiligheid: Houd alle plastic verpakkingsmaterialen buiten het bereik van baby's en kinderen om verstikkingsgevaar te voorkomen.
3. Reiniging voor gebruik: Veeg na het uitpakken de buitenkant van het apparaat af met een zachte, vochtige doek.
4. Blootstelling aan water: Dompel het apparaat niet onder in water en plaats het niet onder stromend water voor reinigingsdoeleinden.
5. Oppervlakte-eisen: Gebruik het apparaat alleen op een stabiele, vlakke en droge horizontale ondergrond.
6. Kabelinspectie: Wikkel het netsnoer volledig af voor gebruik. Controleer het snoer en de stekker op zichtbare tekenen van schade.
7. Voltage-compatibiliteit: Controleer of de plaatselijke netspanning overeenkomt met de specificaties op het typeplaatje van het apparaat.
8. Montagecontrole: Zorg ervoor dat het apparaat volledig en correct is gemonteerd volgens de instructies voordat u het aansluit op de stroomvoorziening.
9. Bewaaradvies: Het wordt aanbevolen om de originele verpakking te bewaren voor veilige opslag tijdens het laagseizoen.

2. ONDERDELEN

1. Voorrooster
2. Roosterkap
3. Veiligheidsschroef
4. Bladdop
5. Ventilatorblad
6. Bevestigingsmoer
7. Achterrooster
8. As
9. Motorkap
10. Oscillatieknop
11. Motor
12. Bedieningspaneel
13. Schroef A
14. Verlengstang
15. Hoogte-instelring
16. Basisbuis
17. Voet
18. Sluitring
19. L-vormige schroef



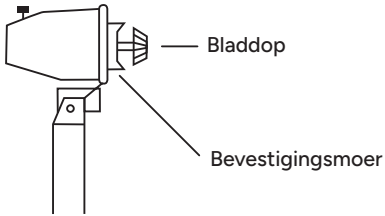
3. MONTAGE

Basis en motor

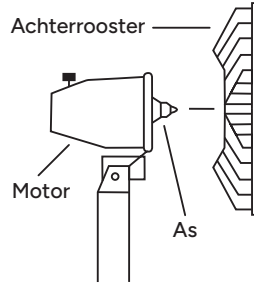
1. Plaats de afdekkap op de bovenkant van de basis.
2. Bevestig de stang op de basis met de meegeleverde schroeven.
3. Schuif de beschermkap over de stang naar beneden op de basis.
4. Schuif na het monteren van de basis de bedieningsunit over de stang en draai schroef A vast om deze te vergrendelen.
5. De hoogtereversteler wordt gebruikt om de ventilator op de gewenste hoogte in te stellen.

Montage van het rooster

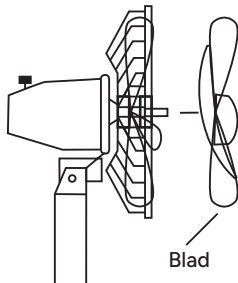
1. Draai de bladdop los door deze met de klok mee te draaien en draai de bevestigingsmoer van de achterste beschermkap los door deze tegen de klok in te draaien.



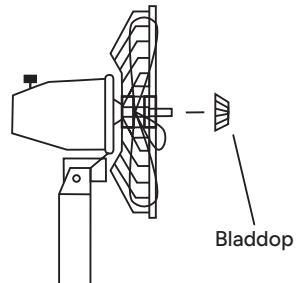
2. Installeer de achterste beschermkap op de motoras en zet deze vast met de bevestigingsmoer.



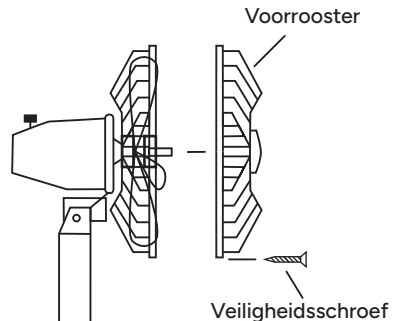
3. Schuif het ventilatorblad op de motoras totdat deze volledig op zijn plaats zit.



4. Zet de bladdop vast op de as door deze tegen de klok in te draaien.



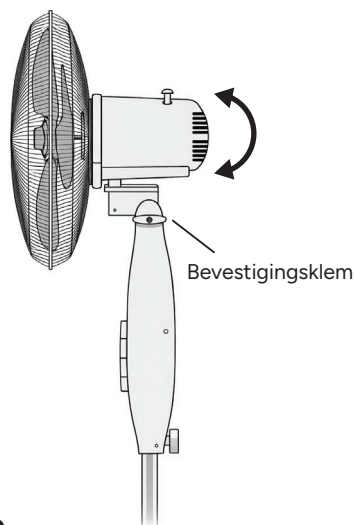
5. Plaats de voorste beschermkap tegen de achterste beschermkap en bevestig de klemmen of de beschermring, en draai vervolgens de veiligheidsschroef vast om het geheel op zijn plek te fixeren.



Verticale kantelverstelling

De ventilatorkop is voorzien van een verticale kantelfunctie. Volg de onderstaande stappen om de hoek van de luchtstroom (omhoog of omlaag) aan te passen:

1. Draai de vergrendelknop los: Draai de instelklemp tegen de klok in om de spanning op het gewricht te verminderen.
2. Stel de hoek in: Kantel de motorkap voorzichtig naar de gewenste verticale positie.
3. Zet de positie vast: Draai de klem met de klok mee en draai deze stevig vast om de ventilatorkop te vergrendelen.



4. TECHNISCHE SPECIFICATIES

KENMERK	EENHEID
Input-aansluiting	AC 220-240V ~ 50 Hz
Vereist vermogen	55W
Diameter ventilatorbladen	16 inches / 40cm
Productgewicht (kg)	5
Afmetingen (cm) in hoogste stand	42 x 40 x 133
Hoogteverstelling bereik (cm)	18
Maximaal ventilatordebiet (m ³ /min)	51.38
Energieverbruik in stand-by (W)	0
Geluidsvermogensniveau van de ventilator (dB(A))	53.6
Maximale lichtsnelheid (meter/sec)	5.42

5. ONDERHOUD

Na verloop van tijd kan stof zich ophopen in het beschermrooster en op de ventilatorbladen. Een eerste stofverwijdering moet worden geprobeerd met een borstel en/of stofzuiger. Als er vuil achterblijft, moet het apparaat worden gedemonteerd voor een grondige reiniging volgens de volgende procedure:

1. Trek de stekker uit het stopcontact.
 2. Draai de bout op de rand van de ventilatorbehuizing los met een kleine kruiskopschroevendraaier.
 3. Verwijder de rand en het voorste gedeelte van de behuizing.
 4. Houd de ventilatorbladen vast om draaien te voorkomen en schroef de dop los door deze rechtsom te draaien in de richting van de 'LOOSEN'-pijl. Verwijder de ventilatorbladen van de motorbehuizing.
 5. Verwijder het achterste gedeelte van de ventilatorbehuizing door de witte borgring in het midden van de behuizing linksom te draaien. Verwijder zowel de ring als de behuizing van de motorbehuizing.
 6. Reinig de gedemonteerde onderdelen en de voet met een vochtige doek. Zorg ervoor dat alle onderdelen grondig worden afgedroogd met een droge doek.
 7. Reinig de motorbehuizing met een droge doek.
 - Controleer of het apparaat is losgekoppeld van de stroomvoorziening voordat u het reinigt.
 - Gebruik geen bijtende of schurende reinigingsmiddelen of scherpe voorwerpen (zoals messen of harde borstels) om het apparaat te reinigen.
- Zet de ventilator weer in elkaar volgens de aangegeven procedure.

6. VEILIGHEIDSINSTRUCTIES

1. Zorg ervoor dat de ventilator volledig gemonteerd is voordat u deze op de stroomvoorziening aansluit.
2. Sluit het apparaat alleen aan op een AC 220-240V ~ 50 Hz stroombron.
3. Trek de stekker uit het stopcontact voordat u aanpassingen uitvoert.
4. Om het risico op elektrische schokken te minimaliseren, mag u geen schroeven of onderdelen van de behuizing verwijderen.
5. Zorg ervoor dat de ventilator uitgeschakeld is en de stekker uit het stopcontact is getrokken voordat u het beschermrooster verwijdert.
6. Ga voorzichtig om met het netsnoer. Trek, belast, vouw of knel het snoer niet. Pak altijd de stekker vast om deze los te koppelen, trek nooit aan het snoer zelf.
7. Gebruik het netsnoer niet als handvat of om het apparaat te dragen.
8. Zorg dat het snoer niet klem komt te zitten tussen een gesloten deur.
9. Trek het snoer niet langs scherpe hoeken.
10. Laat de kabel niet in contact komen met verwarmde oppervlakken.
11. Het stopcontact moet te allen tijde gemakkelijk toegankelijk blijven om een snelle ontkoppeling in geval van nood te garanderen.
12. Gebruik de ventilator altijd op een stabiele, vlakke ondergrond.
13. Gebruik de ventilator niet in de buurt van brandbare stoffen of in omgevingen met een hoog ontbrandingsgevaar.
14. Niet buitenshuis gebruiken of op plaatsen waar spuitbussen worden gebruikt of waar zuurstof wordt toegediend.

15. Gebruik het apparaat nooit in de badkamer, in de buurt van een zwembad of op een andere plaats met een hoge luchtvochtigheid en hoge temperatuur.
16. Het apparaat mag niet worden blootgesteld aan ongunstige weersomstandigheden (bijv. regen) of vochtige omgevingen.
17. Gebruik de ventilator nooit als er onderdelen beschadigd of versleten zijn. In dergelijke gevallen moet het apparaat ter reparatie worden aangeboden aan de fabrikant, een erkende serviceagent of een vergelijkbaar gekwalificeerde vakman.
18. Spuit geen vloeistoffen of reinigingsmiddelen in de ventilator.
19. Steek geen vingers of andere voorwerpen door het beschermrooster van de ventilator.
20. Vermijd langdurige directe blootstelling aan de door de ventilator gegenereerde luchtstroom.
21. Dit apparaat mag worden gebruikt door kinderen van 8 jaar en ouder, en door personen met verminderde fysieke, zintuiglijke of mentale vermogens, of een gebrek aan ervaring en kennis, mits zij onder toezicht staan of instructies hebben gekregen over het veilige gebruik van het apparaat en de bijbehorende gevaren begrijpen.
22. Kinderen mogen niet met het apparaat spelen.
23. Reiniging en gebruikersonderhoud mogen niet zonder toezicht door kinderen worden uitgevoerd.

7. HET MILIEU



Dit apparaat is voorzien van een merkteken in overeenstemming met de Europese Richtlijn 2012/19/EU betreffende afgedankte elektrische en elektronische apparatuur (AEEA). Dit apparaat mag aan het einde van de

levensduur niet bij het normale huisvuil worden gedeponerd, maar moet worden ingeleverd bij een centraal inzamelpunt voor de recycling van elektrische en elektronische huishoudelijke apparaten. Dit symbool op het apparaat, in de gebruiksaanwijzing en op de verpakking vestigt uw aandacht op deze belangrijke kwestie. De materialen die in dit apparaat zijn gebruikt, kunnen worden gerecycled. Door gebruikte huishoudelijke apparaten te recyclen, levert u een belangrijke bijdrage aan de bescherming van ons milieu. Informeer bij uw lokale autoriteiten naar het betreffende inzamelpunt.



CE-verklaring

Digital Revolution B.V. verklaart hierbij dat het volgende product:

F501 Staande Ventilator

bekend onder het merk

123inkt.nl

voldoet aan de eisen van de onderstaande normen:

LVD 2014/35/EU:

EN 60335-1: 2012 + A11:2014 +
A13:2017 + A1:2019 + A14:2019 +
A2:2019 + A15:2021 + A16:2023
EN 60335-2-80:2003 + A1:2004
+ A2:2009
EN 62233:2008

EMC 2014/30/EU:

EN 55014-1: 2021
EN 55014-2: 2021
EN 61000-3-2: 2019 + A1:2021 + A2:2024
EN 61000-3-3: 2013 + A1:2019 + A2:2021

8. GARANTIE EN ONDERSTEUNING

123inkt.nl biedt na aankoop twee jaar garantie op dit product. Deze garantie is niet geldig als een defect het gevolg is van onjuist gebruik of slecht onderhoud. Onze garantie doet geen afbreuk aan uw wettelijke rechten als consument. Voor meer informatie of om aanspraak te maken op de garantie, kunt u terecht op onze website www.123inkt.nl/help.

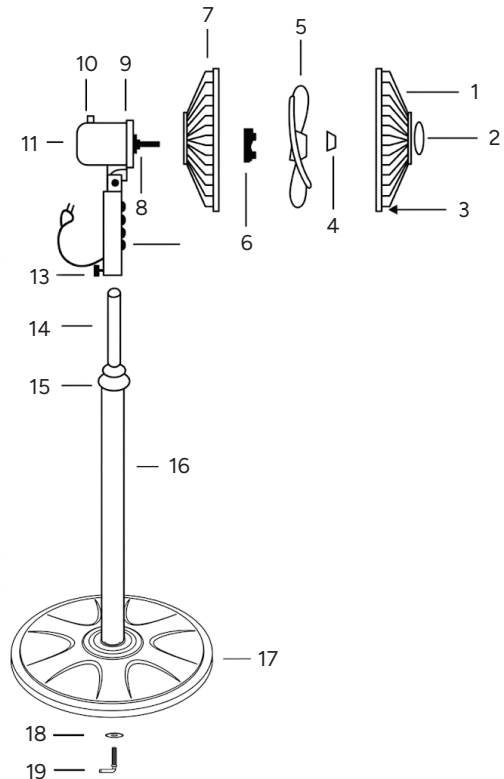
1. AVANT UTILISATION

Ce produit est conçu exclusivement pour un usage domestique. Il ne convient pas à un usage industriel ou extérieur.

1. Élimination de l'emballage : Assurez-vous que tous les éléments d'emballage sont éliminés conformément aux réglementations locales en matière de recyclage.
2. Sécurité des enfants : Conservez tous les matériaux d'emballage en plastique hors de portée des nourrissons et des enfants afin d'éviter tout risque de suffocation.
3. Nettoyage préalable : Après le déballage, essuyez l'extérieur de l'appareil avec un chiffon doux et humide.
4. Exposition à l'eau : N'immergez pas l'appareil dans l'eau et ne le placez pas sous l'eau courante à des fins de nettoyage.
5. Exigences relatives à la surface : Utilisez l'appareil uniquement sur une surface horizontale stable, plane et sèche.
6. Inspection du câble : Déroulez complètement le cordon d'alimentation avant utilisation. Vérifiez que le cordon et la fiche ne présentent aucun signe visible de dommage.
7. Compatibilité de la tension : Vérifiez que la tension du secteur local correspond aux spécifications indiquées sur la plaque signalétique de l'appareil.
8. Vérification du montage : Assurez-vous que l'appareil est entièrement et correctement assemblé conformément aux instructions avant de le brancher sur l'alimentation électrique.
9. Recommandation de stockage : Il est recommandé de conserver l'emballage d'origine pour un stockage sécurisé pendant la hors-saison.

2. COMPOSANTS

1. Grille avant
2. Enjoliveur de grille
3. Vis de sécurité
4. Capuchon de pale
5. Pale de ventilateur
6. Écrou de fixation
7. Grille arrière
8. Axe
9. Cache-moteur
10. Bouton d'oscillation
11. Moteur
12. Panneau de commande
13. Vis A
14. Tige d'extension
15. Bague de réglage de la hauteur
16. Tube de base
17. Socle
18. Rondelle de vis
19. Vis en L



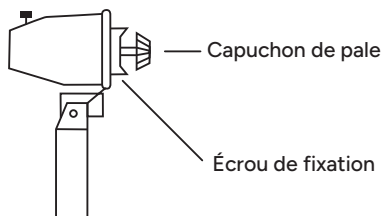
3. ASSEMBLAGE

Socle et moteur

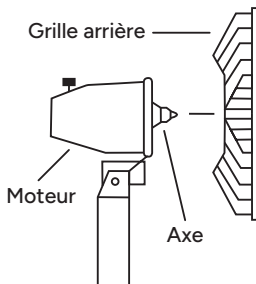
1. Placez le cache-socle sur la partie supérieure du socle.
2. Fixez le tube de support sur le socle à l'aide des vis fournies.
3. Faites glisser le couvercle du socle sur celui-ci, le long du tube.
4. Une fois le socle monté, faites glisser le corps de l'appareil sur le tube de support et serrez la vis A pour le fixer.
5. Le régulateur de hauteur permet de régler le ventilateur à la hauteur souhaité.

Assemblage de la grille

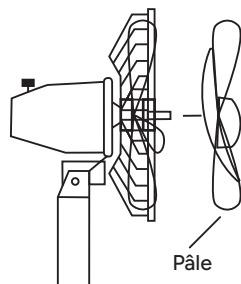
1. Dévissez le capuchon de la pale en le tournant dans le sens des aiguilles d'une montre, puis dévissez l'écrou de fixation de la grille arrière en le tournant dans le sens inverse des aiguilles d'une montre.



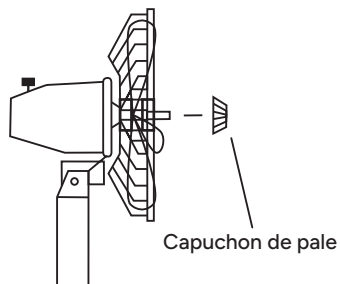
2. Installez la grille arrière sur l'arbre du moteur et fixez-la solidement à l'aide de l'écrou de fixation



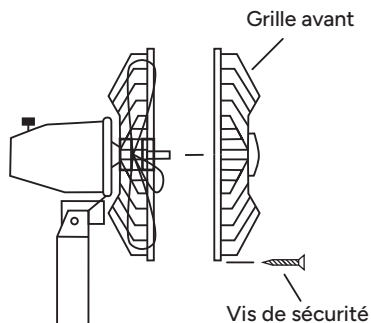
3. Faites glisser la pale du ventilateur sur l'arbre du moteur jusqu'à ce qu'elle soit complètement emboîtée.



4. Fixez le capuchon de la pale sur l'arbre en le tournant dans le sens inverse des aiguilles d'une montre.



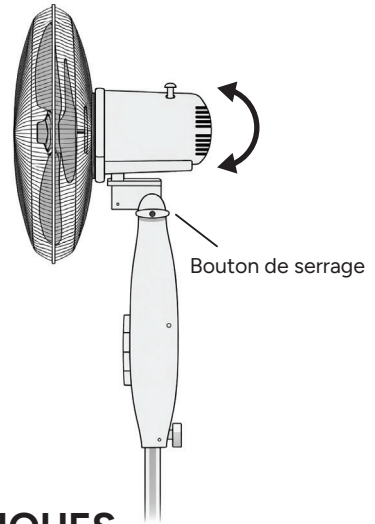
5. Positionnez la grille avant contre la grille arrière, puis fixez les clips ou le cerclage de protection. Enfin, serrez la vis de sécurité pour maintenir l'ensemble en place.



Réglage de l'inclinaison verticale

Le bloc moteur du ventilateur dispose d'une fonction d'inclinaison verticale. Pour ajuster l'angle du flux d'air (vers le haut ou vers le bas), veuillez suivre les étapes suivantes:

1. Desserrer la molette de verrouillage : Tournez la pince de réglage dans le sens inverse des aiguilles d'une montre pour relâcher la tension de l'articulation.
2. Régler l'angle : Faites pivoter délicatement le carter du moteur jusqu'à la position verticale souhaitée.
3. Fixer la position : Tournez la pince dans le sens des aiguilles d'une montre et serrez fermement pour verrouiller la tête du ventilateur



4. CARACTÉRISTIQUES TECHNIQUES

CARACTÉRISTIQUES	UNITÉS
Connexion d'entrée	AC 220-240V ~ 50 Hz
Puissance requise	55W
Diamètre des pales du ventilateur	16 inches / 40cm
Poids du produit (kg)	5
Dimensions (cm) en position la plus haute	42 x 40 x 133
Plage de réglage de la hauteur (cm)	18
Débit d'air maximal du ventilateur (m ³ /min)	51.38
Consommation d'énergie en veille (W)	0
Niveau de puissance acoustique du ventilateur (dB(A))	53.6
Vitesse maximale de l'air (mètres/sec)	5.42

5. ENTRETIEN

Au fil du temps, de la poussière peut s'accumuler à l'intérieur de la grille de protection et sur les pales du ventilateur.

Un premier dépoussiérage doit être tenté à l'aide d'une brosse et/ou d'un aspirateur. Si des résidus persistent, l'appareil doit être démonté pour un nettoyage approfondi selon la procédure suivante:

1. Débranchez la fiche d'alimentation de la prise murale.
2. Desserrez le boulon sur le bord du boîtier du ventilateur à l'aide d'un petit tournevis cruciforme.
3. Retirez le cerclage et la section avant du boîtier.
4. Maintenez les pales du ventilateur pour empêcher toute rotation et dévissez l'écrou de fixation en le tournant dans le sens des aiguilles d'une montre, vers la flèche « LOOSEN ». Retirez les pales du bloc moteur.
5. Retirez la section arrière du boîtier en tournant la bague de verrouillage blanche au centre du boîtier dans le sens inverse des aiguilles d'une montre. Retirez la bague ainsi que le boîtier du bloc moteur.
6. Nettoyez les composants démontés et le socle avec un chiffon humide. Assurez-vous que toutes les pièces sont parfaitement séchées avec un chiffon sec.
7. Nettoyez le bloc moteur avec un chiffon sec.
 - Vérifiez que l'appareil est débranché de l'alimentation électrique avant le nettoyage.
 - N'utilisez pas d'agents de nettoyage corrosifs ou abrasifs, ni d'objets tranchants (tels que des couteaux ou des brosses dures) pour nettoyer l'appareil.

Remontez le ventilateur en suivant la procédure spécifiée.

6. CONSIGNES DE SÉCURITÉ

1. Assurez-vous que le ventilateur est entièrement assemblé avant de le brancher sur l'alimentation électrique.
2. Connectez l'appareil uniquement à une source d'alimentation AC 220-240V ~ 50 Hz.
3. Débranchez la fiche de la prise de courant avant d'effectuer tout réglage.
4. Pour minimiser le risque de choc électrique, ne retirez aucune vis ni aucun composant du boîtier.
5. Assurez-vous que le ventilateur est éteint et débranché de l'alimentation secteur avant de retirer la grille de protection.
6. Manipulez le cordon d'alimentation avec soin. Ne tirez pas, ne tendez pas, ne pliez pas et ne pincez pas le cordon. Saisissez toujours la tête de la fiche pour le débrancher, ne tirez jamais sur le cordon lui-même.
7. N'utilisez pas le cordon d'alimentation comme poignée ou pour transporter l'appareil.
8. Ne laissez pas le cordon se coincer entre une porte fermée.
9. Ne tirez pas le cordon à proximité d'angles vifs.
10. Ne laissez pas le câble entrer en contact avec des surfaces chauffées.
11. La prise de courant doit rester facilement accessible à tout moment pour garantir une déconnexion rapide en cas d'urgence.
12. Faites toujours fonctionner le ventilateur sur une surface stable et plane.
13. N'utilisez pas le ventilateur à proximité de substances inflammables ou dans des environnements présentant un risque élevé d'inflammation.

14. Ne pas utiliser à l'extérieur, ni là où des produits aérosols sont utilisés, ni là où de l'oxygène est administré.
15. N'utilisez jamais l'appareil dans la salle de bain, à proximité d'une piscine ou dans tout autre endroit présentant une humidité et une température élevées.
16. L'appareil ne doit pas être exposé à des conditions météorologiques défavorables (par exemple, la pluie) ou à des environnements très humides.
17. Ne faites jamais fonctionner le ventilateur si des pièces sont endommagées ou usées. Dans ce cas, l'appareil doit être confié au fabricant, à un agent de service agréé ou à un professionnel similairement qualifié pour réparation.
18. Ne pulvérisez aucun liquide ou agent de nettoyage dans le ventilateur.
19. N'insérez pas les doigts ou d'autres objets à travers la grille de protection du ventilateur.
20. Évitez une exposition directe prolongée au flux d'air généré par le ventilateur.
21. Cet appareil peut être utilisé par des enfants âgés de 8 ans et plus, ainsi que par des personnes ayant des capacités physiques, sensorielles ou mentales réduites, ou un manque d'expérience et de connaissances, à condition qu'ils soient sous surveillance ou qu'ils aient reçu des instructions concernant l'utilisation sûre de l'appareil et qu'ils comprennent les dangers associés.
22. Les enfants ne doivent pas jouer avec l'appareil.
23. Le nettoyage et l'entretien par l'utilisateur ne doivent pas être effectués par des enfants sans surveillance.

7. L'ENVIRONNEMENT



Cet appareil porte un marquage conforme à la directive européenne 2012/19/UE relative aux déchets d'équipements électriques et électroniques (DEEE). En fin de vie, cet appareil ne doit pas être jeté avec les ordures ménagères, mais doit être déposé dans un point de collecte centralisé pour le recyclage des équipements électriques et électroniques ménagers. Ce symbole, présent sur l'appareil, le manuel d'utilisation et l'emballage, attire votre attention sur ce point crucial. Les matériaux utilisés dans cet appareil sont recyclables. En recyclant vos appareils ménagers usagés, vous contribuez de manière significative à la protection de notre environnement. Renseignez-vous auprès des autorités locales pour connaître les points de collecte disponibles.



Déclaration CE

Digital Revolution B.V. déclare par la présente que le produit suivant:

F501 Ventilateur sur pied

commercialisé sous la marque

123inkt.nl

répond aux exigences des normes ci-dessous:

LVD 2014/35/EU:

EN 60335-1: 2012 + A11:2014 +
 A13:2017 + A1:2019 + A14:2019 +
 A2:2019 + A15:2021 + A16:2023
 EN 60335-2-80:2003 + A1:2004
 + A2:2009
 EN 62233:2008

EMC 2014/30/EU:

EN 55014-1: 2021
 EN 55014-2: 2021
 EN 61000-3-2: 2019 + A1:2021 + A2:2024
 EN 61000-3-3: 2013 + A1:2019 + A2:2021

8. GARANTIE ET ASSISTANCE

123inkt.nl offre une garantie de deux ans après l'achat sur ce produit. Cette garantie n'est pas valable si un défaut est dû à une utilisation incorrecte ou à un mauvais entretien. Notre garantie n'affecte pas vos droits légaux en tant que consommateur. Pour plus d'informations ou pour invoquer la garantie, veuillez consulter notre site web **www.123inkt.nl/help**.

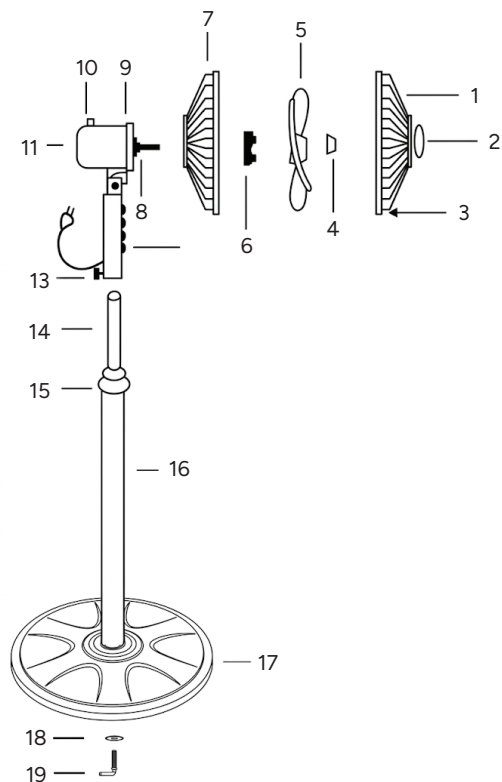
1. VOR DER INBETRIEBNAHME

Dieses Produkt ist ausschließlich für den Hausgebrauch bestimmt. Es ist nicht für den industriellen Einsatz oder die Verwendung im Freien geeignet.

1. Entsorgung der Verpackung: Stellen Sie sicher, dass alle Verpackungskomponenten gemäß den örtlichen Recyclingvorschriften entsorgt werden.
2. Sicherheit von Kindern: Halten Sie alle Verpackungsmaterialien aus Kunststoff außerhalb der Reichweite von Säuglingen und Kindern, um Erstickungsgefahr zu vermeiden.
3. Reinigung vor dem Gebrauch: Wischen Sie das Gehäuse des Geräts nach dem Auspacken mit einem weichen, feuchten Tuch ab.
4. Kontakt mit Wasser: Tauchen Sie das Gerät niemals in Wasser und reinigen Sie es nicht unter fließendem Wasser.
5. Anforderungen an die Aufstellfläche: Betreiben Sie das Gerät nur auf einer stabilen, ebenen und trockenen horizontalen Fläche.
6. Prüfung des Netzkabels: Wickeln Sie das Netzkabel vor dem Gebrauch vollständig ab. Überprüfen Sie das Kabel und den Stecker auf sichtbare Schäden.
7. Spannungskompatibilität: Überprüfen Sie, ob die örtliche Netzspannung mit den Angaben auf dem Typenschild des Geräts übereinstimmt.
8. Prüfung der Montage: Stellen Sie sicher, dass das Gerät vollständig und korrekt gemäß der Anleitung zusammengebaut ist, bevor Sie es an das Stromnetz anschließen.
9. Lagerungsempfehlung: Es wird empfohlen, die Originalverpackung für eine sichere Lagerung außerhalb der Saison aufzubewahren.

2. BESTANDTEILE

1. Vorderes Schutzgitter
2. Gitterabdeckung
3. Sicherungsschraube
4. Flügelradkappe
5. Ventilatorflügel
6. Befestigungsmutter
7. Hinteres Schutzgitter
8. Welle
9. Motorabdeckung
10. Oszillationsknopf
11. Motor
12. Bedienfeld
13. Schraube A
14. Verlängerungsstange
15. Höhenverstellring
16. Standrohr
17. Standfuß
18. Unterlegscheibe
19. L-förmige Schraube



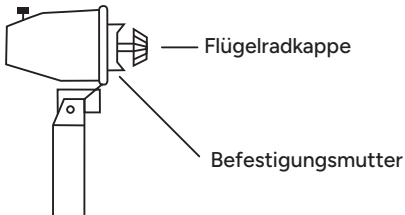
3. MONTAGE

Basis und Motor

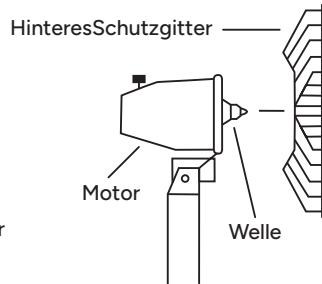
1. Setzen Sie die Basisabdeckung oben auf den Standfuß.
2. Befestigen Sie das Standrohr mit den mitgelieferten Schrauben am Standfuß.
3. Schieben Sie die Standfußverkleidung entlang des Rohrs auf den Standfuß.
4. Schieben Sie nach der Montage des Standfußes das Gehäuse über das Stützrohr und ziehen Sie die Schraube A fest, um es zu fixieren.
5. Mit dem Höhenregler lässt sich die gewünschte Höhe des Ventilators einstellen.

Montage des Schutzgitters

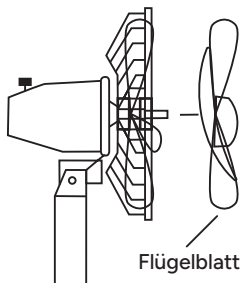
1. Lösen Sie die Flügelkappe durch Drehen im Uhrzeigersinn und die Befestigungsmutter des hinteren Schutzgitters durch Drehen gegen den Uhrzeigersinn.



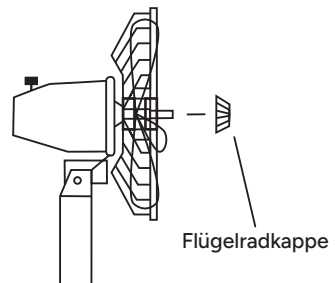
2. Setzen Sie das hintere Schutzgitter auf die Motorwelle und sichern Sie es mit der Befestigungsmutter.



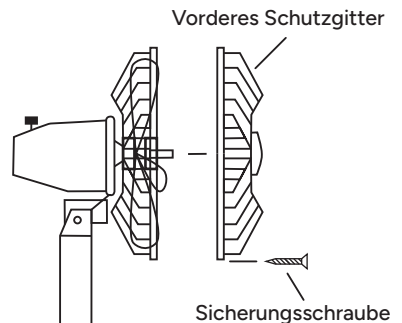
3. Schieben Sie das Lüfterblatt auf die Motorwelle, bis es fest sitzt.



4. Sichern Sie die Flügelkappe auf der Welle, indem Sie diese gegen den Uhrzeigersinn drehen.



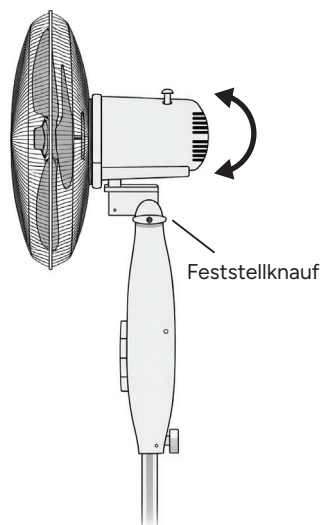
5. Positionieren Sie das vordere Schutzgitter am hinteren Schutzgitter, schließen Sie die Halteclips oder den Schutzring und ziehen Sie die Sicherungsschraube fest, um die Montage zu fixieren.



Vertikale Neigungseinstellung

Die Ventilatorkopfeinheit verfügt über eine vertikale Neigungsfunktion. Um den Winkel des Luftstroms (nach oben oder unten) anzupassen, befolgen Sie bitte die folgenden Schritte:

1. Lösen des Feststellknaufs: Drehen Sie die Feststellklemme gegen den Uhrzeigersinn, um die Spannung am Gelenk zu lösen.
2. Einstellen des Winkels: Schwenken Sie die Motorabdeckung vorsichtig in die gewünschte vertikale Position.
3. Fixieren der Position: Drehen Sie die Klemme im Uhrzeigersinn und ziehen Sie sie fest an, um den Ventilatorkopf zu arretieren.



4. TECHNISCHE DATEN

MERKMAL	EINHEITEN
Eingangsanschluss	AC 220-240V ~ 50 Hz
Leistungsaufnahme	55W
Flügelraddurchmesser	16 inches / 40cm
Produktgewicht (kg)	5
Abmessungen (cm) in höchster Position	42 x 40 x 133
Höhenverstellbereich (cm)	18
Maximaler Volumenstrom (m ³ /min)	51.38
Leistungsaufnahme im Bereitschaftszustand (W)	0
Fan Sound power level (db(A))	53.6
Maximum air velocity (meters/sec)	5.42

5. WARTUNG

Im Laufe der Zeit können sich Staubablagerungen im Schutzgehäuse des Ventilators sowie auf den Ventilatorflügeln ansammeln.

Eine erste Staubentfernung sollte mit einer Bürste und/oder einem Staubsauger versucht werden. Falls Rückstände bestehen bleiben, muss das Gerät gemäß dem folgenden Verfahren zur gründlichen Reinigung zerlegt werden:

1. Ziehen Sie den Netzstecker aus der Steckdose.
2. Lösen Sie die Schraube am Rand des Schutzgitters mit einem kleinen Kreuzschlitzschraubendreher.
3. Entfernen Sie den Spanning und den vorderen Teil des Gehäuses.
4. Halten Sie die Ventilatorflügel fest, um eine Drehung zu verhindern, und schrauben Sie die Feststellkappe ab, indem Sie diese im Uhrzeigersinn in Richtung des Pfeils „LOOSEN“ drehen. Nehmen Sie die Ventilatorflügel vom Motorgehäuse ab.
5. Entfernen Sie den hinteren Teil des Gehäuses, indem Sie den weißen Sicherungsring in der Mitte des Gehäuses gegen den Uhrzeigersinn drehen. Entfernen Sie sowohl den Ring als auch das Gehäuse vom Motorgehäuse.
6. Reinigen Sie die zerlegten Komponenten und den Standfuß mit einem feuchten Tuch. Stellen Sie sicher, dass alle Teile mit einem trockenen Tuch gründlich abgetrocknet werden.
7. Reinigen Sie das Motorgehäuse mit einem trockenen Tuch.
 - Vergewissern Sie sich vor der Reinigung, dass das Gerät vom Stromnetz getrennt ist.
 - Verwenden Sie zur Reinigung des Geräts keine ätzenden oder scheuernden Reinigungsmittel oder scharfen Gegenstände (wie Messer oder harte Bürsten). Bauen Sie den Ventilator gemäß dem angegebenen Verfahren wieder zusammen.

6. SICHERHEITSHINWEISE

1. Stellen Sie sicher, dass der Ventilator vollständig zusammengebaut ist, bevor Sie ihn an die Stromversorgung anschließen.
2. Schließen Sie das Gerät nur an eine Wechselstromquelle mit 220-240V ~ 50 Hz an.
3. Ziehen Sie den Stecker aus der Netzsteckdose, bevor Sie Einstellungen vornehmen.
4. Um das Risiko eines elektrischen Schlages zu minimieren, entfernen Sie keine Schrauben oder Gehäusekomponenten.
5. Stellen Sie sicher, dass der Ventilator ausgeschaltet und vom Stromnetz getrennt ist, bevor Sie das Schutzgitter entfernen.
6. Gehen Sie vorsichtig mit dem Netzkabel um. Ziehen, belasten, knicken oder klemmen Sie das Kabel nicht ein. Fassen Sie zum Ausstecken immer den Steckerkopf an, ziehen Sie niemals am Kabel selbst.
7. Verwenden Sie das Netzkabel nicht als Haltegriff oder zum Tragen des Geräts.
8. Lassen Sie das Kabel nicht zwischen einer geschlossenen Tür einklemmen.
9. Ziehen Sie das Kabel nicht über scharfe Kanten.
10. Lassen Sie das Kabel nicht mit heißen Oberflächen in Berührung kommen.
11. Die Steckdose muss jederzeit leicht zugänglich bleiben, um im Notfall eine schnelle Trennung vom Stromnetz zu gewährleisten.
12. Betreiben Sie den Ventilator immer auf einer stabilen, ebenen Fläche.
13. Betreiben Sie den Ventilator nicht in der Nähe von brennbaren Stoffen oder in Umgebungen mit hoher Entzündungsgefahr.

14. Nicht im Freien verwenden oder an Orten, an denen Sprühdosen verwendet werden oder an denen Sauerstoff verabreicht wird.
15. Verwenden Sie das Gerät niemals im Badezimmer, in der Nähe eines Schwimmbeckens oder an anderen Orten mit hoher Luftfeuchtigkeit und hohen Temperaturen.
16. Das Gerät darf keinen widrigen Wetterbedingungen (z. B. Regen) oder feuchtigkeitsreichen Umgebungen ausgesetzt werden.
17. Betreiben Sie den Ventilator niemals, wenn Teile beschädigt oder abgenutzt sind. In solchen Fällen muss das Gerät zur Reparatur an den Hersteller, einen autorisierten Servicepartner oder eine ähnlich qualifizierte Fachkraft übergeben werden.
18. Sprühen Sie keine Flüssigkeiten oder Reinigungsmittel in den Ventilator.
19. Stecken Sie keine Finger oder andere Gegenstände durch das Schutzgitter des Ventilators.
20. Vermeiden Sie es, sich längere Zeit direkt dem vom Ventilator erzeugten Luftstrom auszusetzen.
21. Dieses Gerät kann von Kindern ab 8 Jahren und Personen mit eingeschränkten physischen, sensorischen oder geistigen Fähigkeiten oder mangelnder Erfahrung und Kenntnis verwendet werden, sofern sie unter Aufsicht stehen oder Anweisungen zum sicheren Gebrauch des Geräts erhalten haben und die damit verbundenen Gefahren verstehen.
22. Kinder dürfen nicht mit dem Gerät spielen.
23. Reinigung und Benutzerwartung dürfen nicht von Kindern ohne Aufsicht durchgeführt werden.

7. DIE UMWELT



Dieses Gerät ist mit einer Kennzeichnung gemäß der europäischen Richtlinie 2012/19/EU über Elektro- und Elektronik-Altgeräte (WEEE) versehen. Dieses Gerät darf am Ende seiner Lebensdauer nicht in den Hausmüll

gegeben werden, sondern muss an einer zentralen Sammelstelle für das Recycling von elektrischen und elektronischen Haushaltsgeräten entsorgt werden. Dieses Symbol auf dem Gerät, der Bedienungsanleitung und der Verpackung macht Sie auf diesen wichtigen Sachverhalt aufmerksam. Die in diesem Gerät verwendeten Materialien können recycelt werden. Durch das Recycling gebrauchter Haushaltsgeräte leisten Sie einen wichtigen Beitrag zum Schutz unserer Umwelt. Fragen Sie Ihre örtlichen Behörden nach Informationen zur Sammelstelle.



CE-Konformitätserklärung

Digital Revolution B.V. erklärt hiermit, dass das folgende Produkt:

F501 Standventilator

der Marke

123inkt.nl

den Anforderungen der folgenden Normen entspricht:

LVD 2014/35/EU:

**EN 60335-1: 2012 + A11:2014 +
A13:2017 + A1:2019 + A14:2019 +
A2:2019 + A15:2021 + A16:2023
EN 60335-2-80:2003 + A1:2004
+ A2:2009
EN 62233:2008**

EMC 2014/30/EU:

**EN 55014-1: 2021
EN 55014-2: 2021
EN 61000-3-2: 2019 + A1:2021 + A2:2024
EN 61000-3-3: 2013 + A1:2019 + A2:2021**

8. GEWÄHRLEISTUNG UND SUPPORT

123inkt.nl gewährt auf dieses Produkt eine zweijährige Garantie ab Kaufdatum. Diese Garantie gilt nicht, wenn ein Mangel auf unsachgemäße Verwendung oder mangelnde Wartung zurückzuführen ist. Unsere Garantie schränkt Ihre gesetzlichen Rechte als Verbraucher nicht ein. Weitere Informationen oder die Inanspruchnahme der Garantie finden Sie auf unserer Website **www.123inkt.nl/help**.

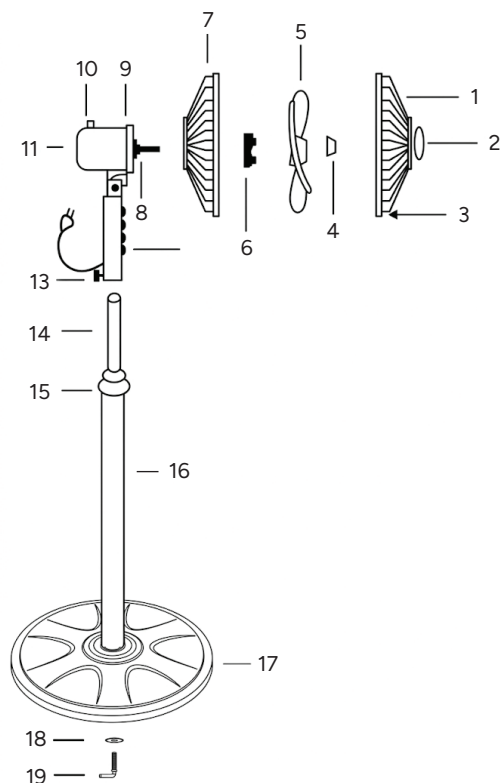
1. BEFORE USE

This product is engineered exclusively for household use. It is not suitable for industrial, or outdoor use.

1. **Packaging Disposal:** Ensure all packaging components are disposed of in accordance with local recycling regulations.
2. **Child Safety:** Keep all plastic packaging materials out of reach of infants and children to prevent suffocation hazards.
3. **Pre-use Cleaning:** After unpacking, wipe the exterior of the appliance with a soft, damp cloth.
4. **Water Exposure:** Do not immerse the appliance in water or place it under running water for cleaning purposes.
5. **Surface Requirements:** Operate the device only on a stable, level, and dry horizontal surface.
6. **Cable Inspection:** Fully unwind the power cord before use. Inspect the cord and plug for any visible signs of damage.
7. **Voltage Compatibility:** Verify that the local mains voltage matches the specifications indicated on the appliance's rating plate.
8. **Assembly Verification:** Ensure the unit is fully and correctly assembled according to the instructions before connecting to the power supply.
9. **Storage Recommendation:** It is recommended to retain the original packaging for secure storage during the off-season.

2. COMPONENTS

1. Front guard
2. Guard cover
3. Safety screw
4. Blade cap
5. Fan blade
6. Guard nut
7. Rear guard
8. Shaft
9. Motor cover
10. Oscillating knob
11. Motor
12. Control panel
13. Screw A
14. Extension pole
15. Height adjustment ring
16. Base tube
17. Base
18. Screw washer
19. L Shape screw



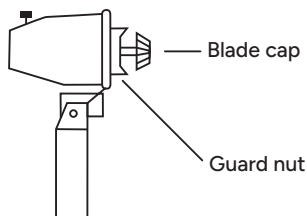
3. ASSEMBLY

Base and motor

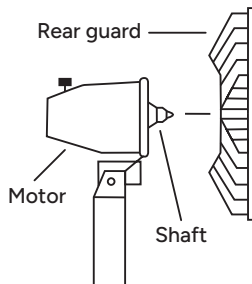
1. Place base cap at the top of the base.
2. Fasten the base tube on the base with the screws provided.
3. Slide the base cover onto the base along the tube.
4. After mounting the base, slide the panel body over the support tube and tighten screw A to secure it.
5. The height regulator is used in order to specify the height of the fan to the desired level.

Guard assembly

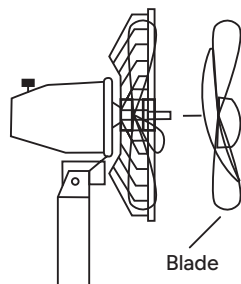
1. Unscrew the blade cap by rotating clockwise and the rear guard mounting nut by rotating counter-clockwise.



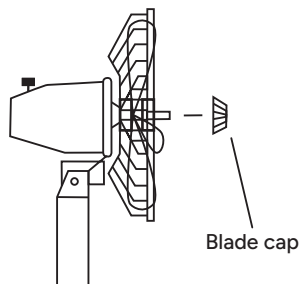
2. Install the rear guard onto the motor shaft and secure it with the guard mounting nut.



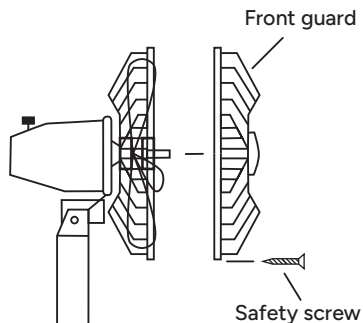
3. Slide the fan blade onto the motor shaft until fully seated.



4. Secure the blade cap onto the shaft by rotating it counter-clockwise.



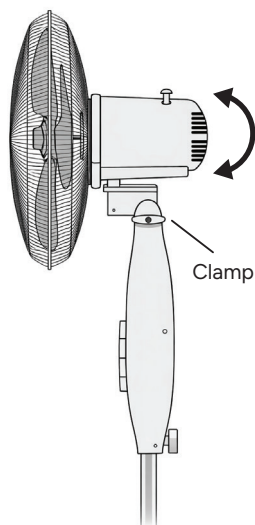
5. Position the front guard against the rear guard and fasten the clips or the guard ring, then tighten the safety screw to fix the assembly in place.



Vertical tilt adjustment

The fan head assembly features a vertical tilt function. To adjust the airflow angle (upward or downward), please follow the steps below:

1. Loosen the Locking Knob:
Rotate the adjustment clamp counterclockwise to release the tension on the joint.
2. Set the Angle: Gently pivot the motor cover to your desired vertical position.
3. Secure the Position: Rotate the clamp clockwise and tighten firmly to lock the fan head in place.



4. SPECIFICATIONS

PARAMETER	UNIT
Input connection	AC 220-240V ~ 50 Hz
Required power	55W
Fan blades diameter	16 inches / 40cm
Product weight (kg)	5
Dimensions (cm) in highest position	42 x 40 x 133
Height Adjustment range (cm)	18
Maximum fan flow rate (m ³ /min)	51.38
Standby Power Consumption (W)	0
Fan Sound power level (db(A))	53.6
Maximum air velocity (meters/sec)	5.42

5. MAINTENANCE

Over time, dust may accumulate within the fan housing guard and on the fan blades. Initial dust removal should be attempted using a brush and/or vacuum cleaner. If debris persists, the unit must be disassembled for thorough cleaning according to the following procedure:

1. Disconnect the power plug from the wall socket.
 2. Loosen the bolt on the fan housing rim using a small cross-head screwdriver.
 3. Remove the rim and the front section of the housing.
 4. Hold the fan blades to prevent rotation and unscrew the spinner by turning it clockwise in the direction of the 'LOOSEN' arrow. Remove the fan blades from the motor housing.
 5. Remove the rear section of the fan housing by rotating the white locking ring at the center of the housing counter-clockwise. Remove both the ring and the housing from the motor housing.
 6. Clean the disassembled components and the base with a damp cloth. Ensure all parts are thoroughly dried with a dry cloth.
 7. Clean the motor housing with a dry cloth.
- Verify that the appliance is disconnected from the power supply prior to cleaning.
 - Do not use corrosive or abrasive cleaning agents or sharp objects (such as knives or stiff brushes) to clean the appliance.

Reassemble the fan following the specified procedure.

6. SAFETY INSTRUCTIONS

1. Ensure the fan is fully assembled before connecting to the power supply.
2. Connect the appliance only to an AC 220-240V ~ 50 Hz power source.
3. Disconnect the plug from the power supply before performing any adjustments.
4. To minimize the risk of electric shock, do not remove any screws or housing components.
5. Ensure the fan is switched off and disconnected from the mains supply before removing the guard.
6. Handle the power cord with care. Do not pull, strain, fold, or pinch the cord. Always grasp the plug head to disconnect, never pull by the cord itself.
7. Do not use the power cord as a handle or for carrying the unit.
8. Do not let the cord wedged between a closed door.
9. Do not pull the cord near sharp corners.
10. Do not allow the cable to come into contact with heated surfaces.
11. The power outlet must remain easily accessible at all times to ensure rapid disconnection in an emergency.
12. Always operate the fan on a stable, level surface.
13. Do not operate the fan near flammable substances or in environments with a high risk of ignition.
14. Do not use outdoors or where aerosol spray products are being used or where oxygen is being administrated.
15. Never use the appliance in the bathroom near a swimming pool, or any other place with humidity and high temperature.

16. The appliance must not be exposed to adverse weather conditions (e.g., rain) or any moisture-rich environments.
17. Never operate the fan if any parts are damaged or worn. In such cases, the unit must be referred to the manufacturer, an authorized service agent, or a similarly qualified professional for repair.
18. Do not spray any liquids or cleaning agents into the fan.
19. Do not insert fingers or other objects through the fan guard.
20. Avoid prolonged direct exposure to the airflow generated by the fan.
21. This appliance may be used by children aged 8 years and above, and persons with reduced physical, sensory, or mental capabilities, or lack of experience and knowledge, provided they are under supervision or have received instruction concerning the safe use of the appliance and understand the associated hazards.
22. Children shall not play with the appliance.
23. Cleaning and user maintenance shall not be performed by children without supervision.

7. THE ENVIRONMENT



This device is equipped with a mark according to European Directive 2012/19/EU On Waste Electrical and Electronic Equipment (WEEE). This appliance should not be put into the domestic garbage at the end of its useful life, but must be disposed of at a central point for recycling of electric and electronic domestic appliances. This symbol on appliance, instruction manual and packaging puts your attention to this important issue. The materials used in this appliance can be recycled. By recycling used domestic appliances you contribute

an important push to the protection of our environment. Ask your local authorities for information regarding the point of recollection.

CE Declaration

Digital Revolution B.V. hereby declares that the following product:

F501 Standing Fan

known under the brand

123inkt.nl

meets the requirements of the standards below:

LVD 2014/35/EU:

**EN 60335-1: 2012 + A11:2014 +
A13:2017 + A1:2019 + A14:2019 +
A2:2019 + A15:2021 + A16:2023
EN 60335-2-80:2003 + A1:2004
+ A2:2009
EN 62233:2008**

EMC 2014/30/EU:

**EN 55014-1: 2021
EN 55014-2: 2021
EN 61000-3-2: 2019 + A1:2021 + A2:2024
EN 61000-3-3: 2013 + A1:2019 + A2:2021**

8. WARRANTY AND SUPPORT

123inkt.nl offers a two-year warranty after purchase on this product. This warranty is not valid if a defect is due to incorrect use or poor maintenance. Our warranty does not affect your rights under law as a consumer. For more information or for invoking the warranty, please visit our website www.123inkt.nl/help.



123inkt.nl
Nieuw Walden 56
1394PC Nederhorst den Berg
Nederland
klantenservice@123inkt.nl

Made in China

