

VERSIE 1.6
NOVEMBER 2022
702P08826

Xerox® VersaLink® C505 Multifunctionele kleurenprinter

Gebruikershandleiding

© 2022 Xerox Corporation. Alle rechten voorbehouden. Xerox®, VersaLink®, FreeFlow®, SMARTsend®, Scan to PC Desktop®, MeterAssistant®, SuppliesAssistant®, Xerox Secure Access Unified ID System®, Xerox Extensible Interface Platform®, Global Print Driver® en Mobile Express Driver® zijn handelsmerken van Xerox Corporation in de Verenigde Staten en/of andere landen.

Adobe®, Adobe PDF logo, Adobe® Reader®, Adobe® Type Manager®, ATM™, Flash®, Macromedia®, Photoshop® en PostScript® zijn handelsmerken of gedeponeerde handelsmerken van Adobe Systems, Inc.

Apple®, Bonjour®, EtherTalk™, TrueType®, iPad®, iPhone®, iPod®, iPod touch®, AirPrint® en het AirPrint-logo®, Mac®, Mac OS® en Macintosh® zijn handelsmerken of gedeponeerde handelsmerken van Apple Inc. in de Verenigde Staten en andere landen.

Gmail™ webmailservice en Android™ platform voor mobiele technologie zijn handelsmerken van Google, Inc.

HP-GL®, HP-UX® en PCL® zijn handelsmerken van Hewlett-Packard Corporation in de Verenigde Staten en/of andere landen.

IBM® en AIX® zijn handelsmerken van International Business Machines Corporation in de Verenigde Staten en/of andere landen.

McAfee® is een handelsmerk of gedeponeerd handelsmerk van McAfee, Inc. in de Verenigde Staten en andere landen.

Microsoft®, Windows®, Windows Server® en OneDrive® zijn gedeponeerde handelsmerken van Microsoft Corporation in de Verenigde Staten en/of andere landen.

MOPRIA is een handelsmerk van de MOPRIA Alliance Inc.

Novell®, NetWare®, NDPS®, NDS®, IPX™ en Novell Distributed Print Services™ zijn handelsmerken of gedeponeerde handelsmerken van Novell, Inc. in de Verenigde Staten en andere landen.

SGI® en IRIX® zijn handelsmerken van Silicon Graphics International Corp. of haar dochterondernemingen in de Verenigde Staten en/of andere landen.

Sun, Sun Microsystems en Solaris zijn handelsmerken of gedeponeerde handelsmerken van Oracle en/of haar dochterondernemingen in de Verenigde Staten en andere landen.

UNIX® is een handelsmerk in de Verenigde Staten en andere landen, met exclusieve licentie door X/Open Company Limited.

Wi-Fi CERTIFIED Wi-Fi Direct® is een handelsmerk van Wi-Fi Alliance.

Inhoudsopgave

Veiligheid.....	11
Kennisgevingen en veiligheid	12
Veiligheid bij het gebruik van elektriciteit.....	13
Algemene richtlijnen.....	13
Netsnoer	13
Uitschakelen in noodgeval.....	14
Telefoonkabel.....	14
Veiligheid bij de bediening	15
Richtlijnen voor gebruik.....	15
Informatie over ozon	15
Printerlocatie.....	15
Printerverbruiksartikelen	16
Veiligheid bij het onderhoud.....	17
Printersymbolen	18
Contactinformatie voor milieu, gezondheid en veiligheid.....	20
Aan de slag.....	21
Onderdelen van de printer.....	22
Aanzicht voorzijde.....	22
Dubbelzijdige AOD.....	23
Interne onderdelen	25
Aanzicht achterzijde	26
Opties.....	27
Bedieningspaneel.....	27
Voedingsopties.....	30
De printer inschakelen of de energiespaarstand of slaapstand verlaten	30
De printer opnieuw starten, in de slaapstand zetten of uitschakelen	30
Toegang tot de printer.....	32
Aanmelden.....	32
SmartCard.....	33
Inleiding tot apps	34
Informatiepagina's.....	35
Informatiepagina's afdrukken	35
Configuratietoeverzicht.....	36
De Embedded Web Server.....	37
Toegang tot de Embedded Web Server	37
Het IP-adres van uw printer zoeken	37
Certificaten voor de Embedded Web Server	38
Het configuratie-overzicht downloaden van de Embedded Web Server.....	38
De functie Extern bedieningspaneel gebruiken	39
Installatie en instellingen	40
Overzicht van installatie en instellingen.....	40
Een plaats kiezen voor de printer.....	40

De printer aansluiten.....	42
Een verbindingmethode selecteren.....	42
Via USB verbinding maken met een computer.....	43
Aansluiten op een fysiek aangesloten netwerk.....	43
Verbinding maken met een draadloos netwerk.....	43
Aansluiten op een telefoonlijn.....	54
AirPrint configureren.....	55
Google Cloud Print configureren.....	56
Eerste printerinstellingen.....	57
App Xerox® Easy Assist (XEA).....	57
Initiële configuratie met de app Xerox® Easy Assist (XEA).....	59
Meerdere printers toevoegen aan de Xerox Easy Assist-app.....	60
De software installeren.....	62
Vereisten van besturingssysteem.....	62
De printerdrivers op een Windows-netwerkprinter installeren.....	62
De printerdrivers voor een Windows USB-printer installeren.....	63
De drivers en hulpprogramma's voor Macintosh OS X installeren.....	63
Drivers en hulpprogramma's installeren - UNIX en Linux.....	66
De printer installeren als een apparaat voor webservices.....	66
Meer informatie.....	68
Aanpassen en personaliseren.....	69
Overzicht aanpassen en personaliseren.....	70
Het beginscherm aanpassen en personaliseren.....	71
Een app op het beginscherm verbergen of tonen.....	71
Apps op het beginscherm rangschikken.....	71
De apps aanpassen of personaliseren.....	72
De lijst met toepassingen aanpassen of personaliseren.....	72
Het invoerscherm aanpassen of personaliseren.....	72
Voorinstellingen opslaan.....	73
App-aanpassing verwijderen met behulp van het bedieningspaneel.....	73
De standaardinstellingen van een app aanpassen.....	74
Persoonlijke voorkeuren verwijderen via de Embedded Web Server.....	74
1-Touch Apps maken en gebruiken.....	75
Een 1-Touch App maken.....	75
Een persoonlijke 1-Touch App maken.....	76
Een 1-Touch App verwijderen of verbergen.....	76
Een 1-Touch App gebruiken.....	77
Xerox® Apps.....	79
Overzicht van de Xerox® App Gallery.....	80
Overzicht van de Xerox® App Gallery.....	80
Een Xerox® App Gallery-account aanmaken.....	80
Aanmelden bij uw Xerox® App Gallery-account.....	81
Een app installeren of bijwerken vanuit de Xerox® App Gallery.....	81
Apparaat.....	83
Apparaatoverzicht.....	83
Info over.....	84
Status verbruiksartikelen.....	84
Kosten- en gebruikstellers.....	85

Fabrieksinstellingen herstellen	86
Externe diensten	86
Adresboek	87
Adresboekoverzicht.....	87
Het adresboek bewerken	87
Favorieten maken en beheren	91
Opdrachten	96
Opdrachtenoverzicht.....	96
Opdrachten beheren.....	96
Speciale opdrachttypen beheren.....	98
Opdrachten beheren met behulp van de Embedded Web Server.....	101
Kopie.....	102
Overzicht van Kopiëren.....	102
Een kopie maken.....	102
Kopieerwerkstromen	104
ID-kaart kopiëren.....	112
Overzicht van ID-kaart kopiëren	112
Een ID-kaart kopiëren	112
E-mailen	113
E-mailoverzicht	113
Een gescand beeld in een e-mail verzenden	113
Voorbeeld van opdrachten bekijken en opdrachten opbouwen	115
Scannen naar.....	117
Overzicht van Scannen naar.....	117
Scannen naar een e-mailadres.....	117
Scannen naar een basismap van de gebruiker	118
Scannen naar een USB-stick.....	119
Scannen naar bureaublad.....	120
Scannen naar een FTP- of SFTP-server	121
Scannen naar een gedeelde map op een netwerkcomputer	121
Beelden scannen naar een applicatie op een aangesloten computer	124
Scannen naar een pc via een USB-kabelverbinding.....	125
Voorbeeld van opdrachten bekijken en opdrachten opbouwen	126
Faxen	128
Faxoverzicht.....	128
Fax verzenden	128
Faxwerkstromen.....	130
Serverfax.....	138
Overzicht serverfax	138
Een serverfax verzenden	138
Een uitgestelde serverfax verzenden	140
Voorbeeld van opdrachten bekijken en opdrachten opbouwen	141
USB	143
USB-overzicht.....	143
Afdrukken vanaf een USB-stick.....	143
Afdrukken vanaf een USB-stick die al in de printer is gestoken	144
@PrintByXerox.....	145
@PrintByXerox - overzicht	145
Afdrukken met de @PrintByXerox-app	145
Afdrukken	147

Afdrukken - overzicht	148
Afdrukopties selecteren	149
Help bij de printerdriver	149
Afdrukopties in Windows	150
Afdrukopties in Macintosh	151
UNIX en Linux afdrukken	152
Opties voor Mobiel afdrukken	154
Afdrukfuncties	156
Opdrachten bekijken, afdrukken of verwijderen	156
Speciale opdrachttypen afdrukken	156
Papieropties voor afdrukken selecteren	158
Schalen	158
Op beide zijden van het papier afdrukken	158
Afdrukkwaliteit	159
Beeldopties	159
Beeldverschuiving	160
Kleuraanpassingen	160
Spiegelbeelden afdrukken	161
Meerdere pagina's op één vel papier afdrukken	161
Katernen afdrukken	161
Afwerkopties selecteren	162
Mailboxopties selecteren	162
Speciale pagina's gebruiken	163
Watermerken voor Windows afdrukken	165
Richting	166
Voorbladen afdrukken	166
Berichtgeving voltooide opdrachten selecteren voor Windows	167
Aangepaste papierformaten gebruiken	168
Afdrukken op aangepaste papierformaten	168
Aangepaste papierformaten opgeven	168
Papier en ander afdruk materiaal	171
Overzicht van papier en ander afdruk materiaal	172
Ondersteund papier	173
Aanbevolen media	173
Papier bestellen	173
Algemene richtlijnen voor het plaatsen van papier	173
Papier dat de printer kan beschadigen	173
Richtlijnen voor papieropslag	174
Ondersteunde papiersoorten en -gewichten	174
Ondersteunde papiersoorten en -gewichten voor automatisch 2-zijdig afdrukken	175
Ondersteunde standaard papierformaten	176
Ondersteunde standaard papierformaten voor automatisch 2-zijdig afdrukken	177
Ondersteunde aangepaste papierformaten	177
Papierinstellingen wijzigen	177
Papier plaatsen	179
Papier in de handmatige invoer plaatsen	179
Lade 1 en laden 2–5 configureren voor de papierlengte	182
Papier plaatsen in lade lade 1 en laden 2–5	184
Papier in de grote papierladen plaatsen	188
De Modus Lade instellen	190

Op speciaal papier afdrukken	191
Enveloppen.....	191
Etiketten.....	198
Glanzend karton	202
Onderhoud.....	203
Algemene voorzorgsmaatregelen.....	204
De printer reinigen.....	205
De buitenkant reinigen.....	205
De binnenkant reinigen.....	209
Aanpassingen en onderhoudsprocedures	216
Kleurregistratie	216
Kleurkalibratie.....	216
Scankleurconsistentie.....	217
Papierregistratie aanpassen	218
Aanpassing transferspanning	220
De fuser aanpassen.....	220
De hoogte aanpassen.....	221
Procedure voor het reinigen van de ontwikkelaar en transferrol uitvoeren	221
Procedure voor reinigingsmodus van de afdrukband uitvoeren.....	221
Verbruiksartikelen	222
Verbruiksartikelen.....	222
Routine-onderhoudsitems.....	222
Verbruiksartikelen bestellen	222
Tonercassettes.....	224
Verbruiksartikelen recycelen	224
De printer beheren.....	225
De tellerstand bekijken.....	225
Samenvattingsoverzicht facturering afdrukken.....	225
De printer verplaatsen	226
Problemen oplossen.....	231
Algemene problemen oplossen	232
Printer gaat niet aan.....	232
De printer stelt zichzelf vaak opnieuw in of schakelt vaak uit	232
Printer drukt niet af	233
Het afdrukken duurt te lang	235
Document wordt uit de verkeerde lade afgedrukt	235
Problemen met automatisch dubbelzijdig afdrukken	236
De printer maakt vreemde geluiden	236
Papierlade wilt niet dicht	236
Er is condensatie opgetreden in de printer	236
Papierstoringen	238
Papierstoringen opzoeken.....	238
Papierstoringen minimaliseren.....	238
Papierstoringen oplossen.....	240
Papierstoringen oplossen.....	249
Problemen met de afdrukkwaliteit.....	253
Afdrukkwaliteit regelen.....	253
Papier en ander afdruk materiaal	253

Problemen met de afdrukkwaliteit oplossen	254
Problemen bij kopiëren en scannen	261
Problemen bij faxen	262
Problemen bij het verzenden van faxen	262
Problemen bij het ontvangen van faxen	263
Help-informatie	265
Waarschuwingsberichten op het bedieningspaneel bekijken	265
Huidige fouten op het bedieningspaneel bekijken	265
Geïntegreerde hulpprogramma's voor het oplossen van problemen gebruiken	265
Online Support Assistant (Online support-assistent)	265
Handige informatiepagina 's	266
Meer informatie over uw printer	266
A Specificaties	267
Printerconfiguraties en -opties	268
Beschikbare configuraties	268
Standaardfuncties	268
Opties en upgrades	270
Fysieke specificaties	271
Gewichten en afmetingen	271
Standaardconfiguratie	271
Hoogte-afmetingen voor configuraties	271
Totale ruimtevereisten:	273
Ruimtevereisten	273
Omgevingsspecificaties	275
Temperatuur	275
Relatieve luchtvochtigheid	275
Hoogte	275
Elektriciteitsspecificaties	276
Stroomvoorziening en spanningsfrequentie	276
Stroomverbruik	276
Prestatiespecificaties	277
Afdruksnelheid	277
B Informatie over regelgeving	279
Fundamentele regelgeving	280
FCC-regels in de Verenigde Staten	280
Canada	280
Certificaties in Europa	280
Certificatie van Euraziatische Economische Gemeenschap	281
Europese Unie, Milieu-informatie Overeenkomst Lot 4 Beeldverwerkingsapparatuur	281
Duitsland	284
Turks RoHS-voorschrift	284
Informatie over de regelgeving voor draadloze netwerkadapters van 2,4 GHz en 5 GHz	284
Regelgeving met betrekking tot het kopiëren van documenten	286
Verenigde Staten	286
Canada	287
Andere landen	288
Regelgeving met betrekking tot het faxen van documenten	289

Verenigde Staten	289
Canada	290
Europese Unie	291
Nieuw-Zeeland	292
Zuid-Afrika	293
Veiligheids certificering	294
Veiligheidsinformatiebladen	295
C Recycling en afvalverwerking	297
Alle landen	298
Noord-Amerika	299
Europese Unie	300
Huishoudelijk gebruik	300
Professioneel en zakelijk gebruik	300
Inzamelen en weggooien van apparatuur en batterijen	301
Opmerking batterijsymbool	301
Batterijen verwijderen	301
Andere landen	302
D App-toepassingen	303

Veiligheid

Dit hoofdstuk bevat:

Kennisgevingen en veiligheid.....	12
Veiligheid bij het gebruik van elektriciteit	13
Veiligheid bij de bediening	15
Veiligheid bij het onderhoud.....	17
Printersymbolen	18
Contactinformatie voor milieu, gezondheid en veiligheid	20

De printer en de aanbevolen verbruiksartikelen zijn getest en voldoen aan strikte veiligheidsnormen. Als u de volgende informatie in acht neemt, bent u verzekerd van een ononderbroken veilige werking van uw Xerox-printer.

Kennisgevingen en veiligheid

Lees de volgende instructies zorgvuldig door voor u met uw printer gaat werken. Raadpleeg deze instructies steeds weer om een ononderbroken veilige werking van uw printer te waarborgen.

Uw Xerox®-printer en de bijbehorende verbruiksartikelen zijn ontworpen en getest om aan strenge veiligheidseisen te voldoen. Deze omvatten onder meer de evaluatie en certificering van veiligheidsinstanties en het voldoen aan elektromagnetische regelgeving en geldende milieunormen.

De veiligheids- en milieutests en de prestaties van dit product zijn uitsluitend geverifieerd met Xerox®-materialen.



Opmerking: Ongeoorloofde wijzigingen, waaronder de toevoeging van nieuwe functies of de aansluiting van randapparatuur, kan de productcertificering beïnvloeden. Neem contact op met uw Xerox-vertegenwoordiger voor meer informatie.

Veiligheid bij het gebruik van elektriciteit

ALGEMENE RICHTLIJNEN



Waarschuwing:

- Duw geen objecten in sleuven of openingen van de printer. Aanraking van een spanningspunt of kortsluiting van een onderdeel kan brand of elektrische schokken tot gevolg hebben.
- Verwijder geen kleppen of beschermplaten die met schroeven zijn bevestigd, tenzij u optionele apparatuur installeert en instructies hebt ontvangen om dit te doen. Schakel de printer uit bij het uitvoeren van deze installaties. Haal het netsnoer uit het stopcontact als u kleppen of beschermplaten verwijdert om optionele apparatuur te installeren. Buiten de door de gebruiker te installeren opties, bevinden zich achter deze kleppen geen onderdelen die u kunt reinigen of die onderhoud nodig hebben.

De volgende situaties vormen een gevaar voor uw veiligheid:

- Het netsnoer is beschadigd of gerafeld.
- Er is vloeistof in de printer terechtgekomen.
- De printer is blootgesteld aan water.
- Er komt rook uit de printer of het oppervlak van de printer is heter dan normaal.
- De printer maakt vreemde geluiden geeft ongewone geuren af.
- Een aardlekschakelaar, zekering of andere veiligheidsvoorziening wordt door de printer geactiveerd.

Als een van deze situaties zich voordoet, gaat u als volgt te werk:

1. Zet de printer onmiddellijk uit.
2. Trek de stekker van het netsnoer uit het stopcontact.
3. Bel een erkende service-medewerker.

NETSNOER

Gebruik het netsnoer dat bij de printer wordt geleverd.

- Sluit het netsnoer van de printer rechtstreeks aan op een stopcontact dat op de juiste wijze is geaard. Zorg dat beide uiteinden van het snoer goed zijn aangesloten. Vraag een elektricien om het stopcontact na te kijken als u niet weet of dit is geaard.



Waarschuwing: Om het risico op brand of een elektrisch schok te voorkomen, gebruikt u verlengsnoeren, stekkerdozen of stekkers niet langer dan 90 dagen. Als er geen permanente wandcontactdoos geïnstalleerd kan worden, gebruikt u een verlengsnoer met de juiste gauge voor iedere printer of multifunctionele printer. Volg altijd de nationale en plaatselijke richtlijnen voor gebouwen, brandveiligheid en elektriciteit met betrekking tot snoerlengte, geleiderformaat, aarding en bescherming.

- Sluit de printer niet via een adapter aan op een stopcontact dat niet is geaard.
- Controleer of de printer is aangesloten op een stopcontact met de juiste netspanning. Bekijk de elektrische specificaties van de printer eventueel samen met een elektricien.
- Plaats de printer niet op een plek waar mensen op het netsnoer kunnen gaan staan.
- Plaats geen voorwerpen op het netsnoer.
- Verwijder het netsnoer niet of sluit het niet aan terwijl de aan/uit-schakelaar in de stand Aan staat.
- Vervang het netsnoer als het gerafeld of versleten is.
- Om elektrische schokken en beschadiging van het netsnoer te voorkomen, moet u de stekker vastpakken bij het verwijderen van het netsnoer.

Het netsnoer is met een stekker op de achterkant van de printer aangesloten. Mocht het nodig zijn om de alle stroom naar de printer uit te schakelen, dan haalt u het netsnoer uit de wandcontactdoos.

UITSCHAKELEN IN NOODGEVAL

Als een van de volgende omstandigheden optreedt, schakelt u de printer onmiddellijk uit en haalt u de stekker uit het stopcontact. Neem in de volgende gevallen contact op met een erkende Xerox-servicevertegenwoordiger om het probleem te corrigeren:

- De apparatuur geeft ongewone geuren af of maakt ongewone geluiden.
- Het netsnoer is beschadigd of gerafeld.
- Een aardlekschakelaar, een zekering of een andere veiligheidsvoorziening heeft de stroomtoevoer onderbroken.
- Er is vloeistof in de printer terechtgekomen.
- De printer is blootgesteld aan water.
- Een onderdeel van de printer is beschadigd.

TELEFOONKABEL



Waarschuwing: Gebruik uitsluitend een telefoonkabel met een kabeldikte van 26 AWG (American Wire Gauge) of groter.

Veiligheid bij de bediening

Uw printer en de bijbehorende verbruiksartikelen zijn getest en voldoen aan strenge veiligheidseisen. Ze zijn onderzocht en goedgekeurd door veiligheidsinstanties en voldoen aan de gestelde milieunormen.

Als u de volgende veiligheidsvoorschriften in acht neemt, bent u verzekerd van een ononderbroken veilige werking van uw printer.

RICHTLIJNEN VOOR GEBRUIK

- Verwijder geen laden terwijl de printer bezig is met afdrukken.
- Open de kleppen nooit terwijl de printer bezig is met afdrukken.
- Verplaats de printer nooit tijdens het afdrukken.
- Houd handen, haar, stropdassen en dergelijke uit de buurt van de uitvoer- en invoerrollen.
- Panelen die met gereedschap verwijderbaar zijn, dienen ter bescherming van gevaarlijke onderdelen in de printer. Verwijder deze beschermpanelen niet.
- Overbrug geen elektrische of mechanische beveiligingen.
- Probeer geen papier te verwijderen dat diep binnen in de printer is vastgelopen. Schakel de printer onmiddellijk uit en neem contact op met uw plaatselijke Xerox-vertegenwoordiger.



Waarschuwing:

- Het metalen oppervlakken in het fusergebied zijn heet. Wees altijd voorzichtig bij het verwijderen van vastgelopen papier uit dit gedeelte en zorg dat u geen metalen oppervlakken aanraakt.
- Duw of verplaats het apparaat niet als alle papierladen zijn verlengd, anders bestaat er een kans op omvallen.

INFORMATIE OVER OZON

Deze printer produceert tijdens de normale werking ozon. De hoeveelheid geproduceerde ozon is afhankelijk van het kopieervolume. Ozon is zwaarder dan lucht en wordt niet geproduceerd in hoeveelheden die groot genoeg zijn om iemand letsel toe te brengen. Plaats de printer in een goed-geventileerde ruimte.

Voor meer informatie in de Verenigde Staten en Canada gaat u naar www.xerox.com/environment. In andere landen neemt u contact op met uw plaatselijke Xerox-vertegenwoordiger of gaat u naar www.xerox.com/environment_europe.


PRINTERLOCATIE

- Plaats de printer op een vlak, stevig en niet-vibrerend oppervlak dat sterk genoeg is om het gewicht te dragen. Raadpleeg [Fysieke specificaties](#) om het gewicht van uw printerconfiguratie te vinden.
- Bedek of blokkeer de sleuven of openingen van de printer niet. Deze openingen zijn aangebracht om de printer te ventileren en om oververhitting van de printer te voorkomen.

- Plaats de printer op een plek met voldoende ruimte voor bediening en onderhoudswerkzaamheden.
- Plaats de printer in een stofvrije ruimte.
- Bewaar of bedien de printer niet in een extreem hete, koude of vochtige omgeving.
- Plaats de printer niet in de buurt van een warmtebron.
- Plaats de printer niet direct in het zonlicht om te voorkomen dat lichtgevoelige onderdelen aan het zonlicht worden blootgesteld.
- Plaats de printer niet op een plek waar deze direct aan de koude luchtstroom van de airconditioning wordt blootgesteld.
- Plaats de printer niet op locaties waar trillingen voorkomen.
- Gebruik de printer voor optimale prestaties op de hoogte die is aangegeven in **Hoogte**.

PRINTERVERBRUIKSARTIKELN

- Gebruik alleen verbruiksartikelen die voor de printer zijn ontwikkeld. Gebruik van niet-geschikte materialen kan resulteren in slechte prestaties en gevaarlijke situaties.
- Volg alle waarschuwingen en aanwijzingen op die zijn aangegeven op, of geleverd bij het product, de opties en de verbruiksartikelen.
- Bewaar alle verbruiksartikelen in overeenstemming met de instructies op de verpakking of de container.
- Bewaar alle verbruiksartikelen uit de buurt van kinderen.
- Gooi nooit toner, tonercassettes, afdrukmodules of afvalcontainers in een open vlam.
- Voorkom huid- of oogcontact bij het vastpakken van cassettes, bijvoorbeeld toner en andere cassettes. Oogcontact kan irritatie en ontsteking tot gevolg hebben. Maak de cassettes niet open. Dit vergroot het risico op contact met de huid of ogen.

 **Let op:** Het gebruik van verbruiksartikelen die niet van Xerox zijn wordt afgeraden. Beschadigingen, storingen of slechte prestaties als gevolg van het gebruik van niet-Xerox-verbruiksartikelen of het gebruik van Xerox-verbruiksartikelen die niet voor deze printer zijn bestemd, vallen niet onder de garantie, serviceovereenkomst of Total Satisfaction Garantie (volle-tevredenheidsgarantie) van Xerox. De Total Satisfaction Garantie (volle-tevredenheidsgarantie) van Xerox is beschikbaar in de Verenigde Staten en Canada. Dekking buiten deze gebieden kan variëren. Neem contact op met uw Xerox-vertegenwoordiger voor meer informatie.

Veiligheid bij het onderhoud

- Probeer geen onderhoudsprocedures uit te voeren die niet specifiek zijn beschreven in de documentatie die bij uw printer is geleverd.
- Gebruik voor het reinigen alleen een droge, niet pluizende doek.
- Verbruiksartikelen of items voor routineonderhoud mogen niet worden verbrand. Voor informatie over de recyclingprogramma's voor verbruiksartikelen van Xerox® gaat u naar www.xerox.com/gwa.







Waarschuwing: Gebruik geen schoonmaakmiddelen in spuitbussen. Schoonmaakmiddelen in spuitbussen kunnen explosies of brand veroorzaken als deze op elektromechanische apparatuur worden gebruikt.

Als u het apparaat in een gang of een gelijksoortige beperkte ruimte installeert, zijn er mogelijk aanvullende ruimtevereisten van toepassing. Zorg dat u voldoet aan alle veiligheidsvoorschriften in verband met de werkplek, bouwcodes en brandcodes voor uw ruimte.

Printersymbolen

Voor meer informatie over alle printersymbolen die op uw printer verschijnen, raadpleegt u de richtlijnen voor *printersymbolen* op www.xerox.com/office/VLC505docs.

SYMBOOL	BESCHRIJVING
	<p>Waarschuwing:</p> <p>Geeft een ernstig gevaar aan dat overlijden of ernstig letsel tot gevolg kan hebben, indien het niet voorkomen wordt.</p>
	<p>Hittewaarschuwing:</p> <p>Heet oppervlak op of in de printer. Wees voorzichtig om lichamelijk letsel te voorkomen.</p>
	<p>Waarschuwing:</p> <p>Wacht gedurende de aangegeven tijd tot de printer is afgekoeld, voordat u de fuser aanraakt.</p>
	<p>Let op:</p> <p>Geeft een verplichte actie aan, die genomen moet worden om schade aan het eigendom te voorkomen.</p>
	<p>Let op:</p> <p>Zorg dat u geen toner morst bij het vastpakken van de afvalcontainer om schade aan het eigendom te voorkomen.</p>
	<p>Raak het onderdeel of de zone van de printer niet aan.</p>
	<p>Niet aanraken.</p>
	<p>U mag de afdrukmodules niet aan direct zonlicht blootstellen.</p>
	<p>De tonercassettes niet verbranden.</p>
	<p>U mag de afvalcassette niet verbranden.</p>

SYMBOOL	BESCHRIJVING
	De afdrukmodules niet verbranden.
	Geen papier met nietjes of enige andere vorm van bindclips gebruiken.
	Geen gevouwen, gerild, gekruld of gekreukeld papier gebruiken.
	Geen inkjetpapier gebruiken.
	Geen transparanten of vellen voor overheadprojectors gebruiken.
	Papier waarop eerder is afgedrukt of gebruikt papier niet opnieuw plaatsen.
	Geen geld, belastingstempels of postzegels kopiëren.

Contactinformatie voor milieu, gezondheid en veiligheid

Voor meer informatie over milieu, gezondheid en veiligheid met betrekking tot dit Xerox-product en verbruikspartikelen kunt u contact opnemen met:

- Verenigde Staten en Canada: 1-800-ASK-XEROX (1-800-275-9376)
- Europa: EHS-Europe@xerox.com

Voor informatie over productveiligheid in de Verenigde Staten en Canada gaat u naar www.xerox.com/environment.

Voor productveiligheidsinformatie in Europa gaat u naar www.xerox.com/environment_europe.

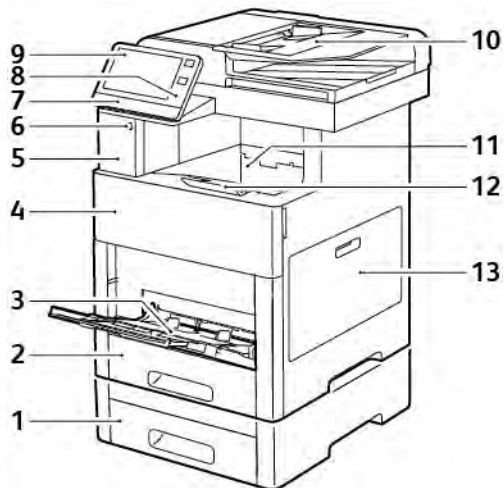
Aan de slag

Dit hoofdstuk bevat:

Onderdelen van de printer	22
Voedingsopties	30
Toegang tot de printer	32
Inleiding tot apps.....	34
Informatiepagina's.....	35
De Embedded Web Server.....	37
Installatie en instellingen	40
De printer aansluiten.....	42
Eerste printerinstellingen.....	57
De software installeren.....	62
Meer informatie	68

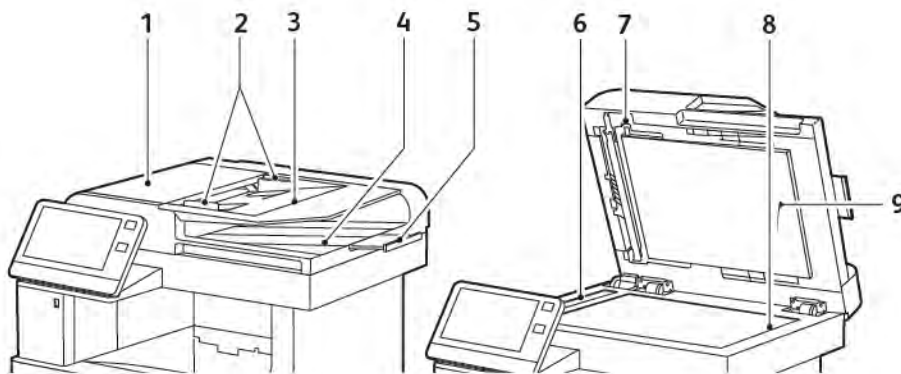
Onderdelen van de printer

AANZICHT VOORZIJDE



- | | |
|--|---|
| 1. Lade 2, optionele invoereenheid van 550 vel | 8. NFC-gebied |
| 2. Lade 1 | 9. Aanraakscherm |
| 3. Handmatige invoer | 10. Dubbelzijdige automatische originelendoorvoer |
| 4. Voordeur | 11. Opvangbak |
| 5. Kaartlezervak | 12. Verlengstuk van de opvangbak |
| 6. USB-geheugenpoort | 13. Rechterzijdeur |
| 7. Status-LED | |

DUBBELZIJDIGE AOD



- | | |
|---|--|
| 1. Deksel van AOD | 6. CVT-glasstrook |
| 2. Documentgeleiders | 7. Hendel van de toegangsklep voor het scannen van de tweede zijde |
| 3. Invoerlade van de AOD | 8. Glasplaat |
| 4. Opvangbak | 9. Documentklep |
| 5. Lade-verlenging van de documentuitvoer | |

Richtlijnen voor de AOD

De dubbelzijdige automatische originelendoorvoer is geschikt voor de volgende origineelformaten:

- Breedte: 140-216 mm (5,5-8,5 inch)
- Lengte: 140-356 mm (5,5-14 inch)
- Gewicht: 60–125 g/m²

Volg de onderstaande richtlijnen wanneer u originele documenten in de dubbelzijdige AOD plaatst:

- Plaats originele documenten met de bedrukte zijde naar boven, waarbij de bovenkant van het document als eerste het systeem wordt ingevoerd.
- Plaats alleen losse vellen onbeschadigd papier in de dubbelzijdige AOD.
- Duw de papiergeleiders tegen de zijkant van de originele documenten aan.
- Plaats alleen papier in de dubbelzijdige AOD wanneer de inkt op het papier helemaal droog is.
- Plaats geen papier boven de maximale vullijn.

Richtlijnen voor de glasplaat

De glasplaat ondersteunt papierformaten tot maximaal 216 x 356 mm (8,5 x 14 inch). Gebruik de glasplaat in plaats van de dubbelzijdige AOD voor het kopiëren of scannen van de volgende origineelsoorten:

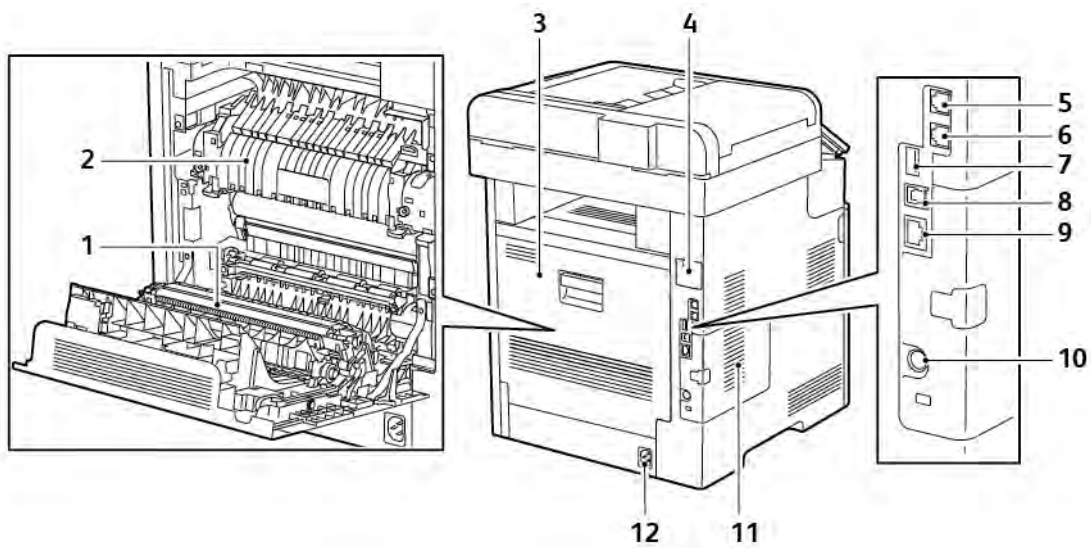
- Papier waaraan paperclips of nietjes zijn bevestigd
- Gekreukt, gekruld, gevouwen, gescheurd en ingesneden papier
- Gecoat papier, zelfkopiërend papier of ander materiaal dan papier, zoals stof of metaal
- Enveloppen
- Boeken

INTERNE ONDERDELEN



- | | |
|----------------------------------|--------------------|
| 1. Voordeur | 6. Afdrukband |
| 2. Tonercassettes | 7. Afdrukmodules |
| 3. Glasplaat | 8. Afvalcontainer |
| 4. Documentklep | 9. Reinigingsstang |
| 5. Dubbelzijdige AOD in één gang | 10. Rechterzijdeur |

AANZICHT ACHTERZIJDE



- | | |
|---|---|
| 1. Transferrol | 7. USB-poort, Type A |
| 2. Fuser | 8. USB-poort, Type B |
| 3. Achterdeur | 9. Ethernetpoort |
| 4. Poortafdekking voor draadloze netwerkadapter | 10. FDI-poort |
| 5. Telefoonaansluiting | 11. Linkerzijpaneel, toegang tot optionele productiviteitskit |
| 6. Faxlijnaansluiting | 12. Netsnoeraansluiting |

OPTIES

Afwerkingheid



Mailbox



BEDIENINGSPANEEL

Het bedieningspaneel bestaat uit een aanraakscherm en druktoetsen waarmee u de beschikbare functies op de printer kunt beheren. Het bedieningspaneel:

- Toont de huidige status van de printer.
- Geeft toegang tot afdrukken, kopiëren en scannen.
- Geeft toegang tot referentiemateriaal.
- Geeft toegang tot hulpprogramma's en instellingen.
- Geeft aan dat u papier moet plaatsen, verbruiksartikelen moet vervangen en papierstoringen moet verhelpen.
- Toont fouten en waarschuwingen.
- Biedt de knop Aan/uit/activeren die wordt gebruikt om de printer in of uit te schakelen. Deze knop ondersteunt ook de energiebesparingsstanden en knippert om de stroomstatus van de printer aan te duiden.



ITEM	NAAM	BESCHRIJVING
1	Aanraakscherm	In dit gedeelte van het scherm wordt informatie weergegeven en hebt u toegang tot printerfuncties en applicaties.
2	Aanmelding beheerder	De systeembeheerder kan zich hier aanmelden met de toegangscode voor de systeembeheerder.
3	Aan/uit/activeren	<p>Deze knop dient verschillende aan voeding gerelateerde functies.</p> <ul style="list-style-type: none"> • Wanneer de printer uit is, zet u de printer met deze knop aan. • Wanneer de printer aan is en u op deze knop drukt, verschijnt er een menu op het bedieningspaneel. Vanuit dit menu kunt u kiezen of u de Slaapstand wilt inschakelen, de printer opnieuw wilt starten of de printer wilt uitschakelen. • Wanneer de printer aan is, maar in de energiespaarstand of slaapstand staat, wordt de printer door op deze knop te drukken geactiveerd. • Wanneer de printer is ingeschakeld en u deze knop 5 seconden ingedrukt houdt, dan wordt de printer uitgeschakeld. <p>Deze knop knippert ook om de stroomstatus van de printer aan te duiden.</p> <ul style="list-style-type: none"> • Als het lampje langzaam knippert, staat de printer in de energiespaarstand of in de slaapstand. • Als het lampje snel knippert, is de printer bezig met uitschakelen of wordt een energiespaarstand afgesloten.
4	Toets Home	Deze toets biedt toegang tot het menu Home voor toegang tot printerfuncties.

ITEM	NAAM	BESCHRIJVING
5	NFC-gebied	NFC (Near Field Communication) is een technologie waarmee apparaten binnen een afstand van 10 centimeter met elkaar kunnen communiceren. U kunt NFC gebruiken om een netwerkinterface te verkrijgen voor het tot stand brengen van een TCP/IP-verbinding tussen uw apparaat en de printer.
6	Status-LED	<p>Dit lampje knippert blauw of oranje om de printerstatus aan te duiden.</p> <ul style="list-style-type: none"> • Blauw <ul style="list-style-type: none"> – Knippert een keer langzaam om een succesvol verificatieverzoek te erkennen. – Knippert een keer langzaam als er een kopieer- of afdrukopdracht op het bedieningspaneel wordt gestart. – Knippert twee keer langzaam als er een fax- of afdrukopdracht van het netwerk wordt ontvangen. – Knippert snel terwijl de printer wordt ingeschakeld of om detectie van een verzoek tot verbinding met Wi-Fi Direct aan te duiden. • Oranje <ul style="list-style-type: none"> – Knippert om een fout of waarschuwing weer te geven die uw aandacht vergt. Bijvoorbeeld als de toner op is, als er een papierstoring optreedt of als het papier voor de huidige opdracht op is. – Het LED-lampje Printerstatus knippert ook ter indicatie van een systeemfout, die doorgaans gekoppeld is aan een foutcode.

Voedingsopties

De toets Aan/uit/activeren is een enkele multifunctionele toets op het bedieningspaneel.

- Met de toets Aan/uit/activeren wordt de printer ingeschakeld.
- Als de printer al is ingeschakeld, kunt u de knop Aan/uit/activeren gebruiken om:
 - De printer opnieuw starten
 - Mode Slapen activeren of sluiten
 - Mode Laag stroomverbruik activeren of sluiten
- De knop Aan/uit/activeren knippert ook wanneer de printer zich in de mode Laag stroomverbruik bevindt.

DE PRINTER INSCHAKELLEN OF DE ENERGIESPAARSTAND OF SLAAPSTAND VERLATEN

Als u de printer wilt inschakelen of als u de energiespaarstand of slaapstand wilt verlaten, drukt u op de toets **Aan/uit/activeren**.



Opmerking:

- De knop Aan/uit/activeren is de enige knop voor het in- en uitschakelen van de printer.
- De printer verlaat de energiespaarstand of de slaapstand automatisch af wanneer er gegevens van een aangesloten apparaat worden ontvangen.
- In de energiespaarstand of in de slaapstand wordt het aanraakscherm uitgeschakeld en reageert deze niet. Druk op de toets **Aan/uit/activeren** om de printer handmatig te wekken.

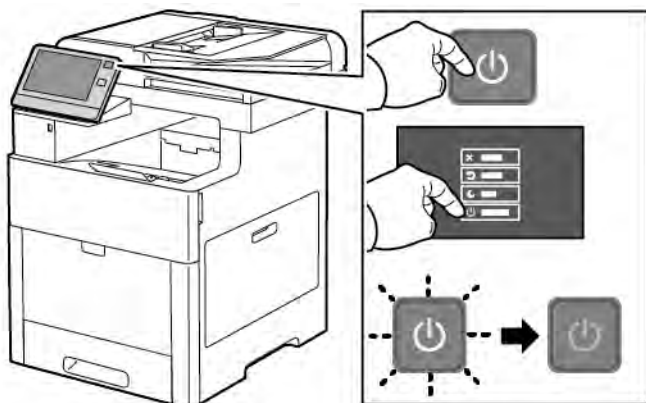


Let op: Sluit het netsnoer niet aan of verwijder deze niet terwijl de printer is ingeschakeld.

DE PRINTER OPNIEUW STARTEN, IN DE SLAAPSTAND ZETTEN OF UITSCHAKELLEN

Druk op het bedieningspaneel van de printer op de toets **Aan/uit/activeren**.

1. Als u de printer opnieuw wilt starten, moet u de printer in de slaapstand zetten of de printer uitschakelen.



2. Selecteer een optie.

- Raak **Opnieuw starten** aan om de printer opnieuw te starten.
- Raak **Slaapstand** aan om de printer in de slaapstand te zetten.
In de slaapstand wordt het aanraakscherm donker en knippert de knop Aan/uit/activeren.
- Als u de printer wilt uitschakelen, raakt u **Uitschakelen** aan.
- Als de printer niet reageert op een enkele druk op de knop **Aan/uit/activeren**, dan houdt u de knop 5 seconden ingedrukt. Het bericht Even geduld verschijnt terwijl de printer wordt uitgeschakeld.

Na 10 seconden wordt het aanraakscherm zwart en gaat de knop Aan/uit/activeren knipperen totdat de printer helemaal is uitgeschakeld.



Let op: Haal de stekker van het netsnoer niet uit het stopcontact terwijl de printer bezig is met uitschakelen.

Toegang tot de printer

AANMELDEN

Aanmelden is het proces waarmee u zichzelf op de printer identificeert voor verificatie. Als verificatie is ingesteld, moet u zich aanmelden met uw gebruikersgegevens om gebruik te kunnen maken van de printerfuncties.

Aanmelden op het bedieningspaneel

1. Druk op het bedieningspaneel van de printer op de toets **Home**.
2. Raak **Aanmelden** aan.
3. Typ de gebruikersnaam met behulp van het toetsenbord en raak dan **Enter** aan.
4. Als u hierom wordt gevraagd, voert u de toegangscode in en drukt u op **Enter**.



Opmerking: Zie voor meer informatie over het aanmelden als systeembeheerder de *System Administrator Guide (Handleiding voor de systeembeheerder)* op www.xerox.com/office/MLC505docs.

5. Selecteer **OK**.



Opmerking: Voer de gebruikersnaam en toegangscode in als u toegang wilt krijgen tot elke functie die met een toegangscode is beveiligd.

Functies met betrekking tot NIST 800-171 voor lokale verificatie

Om de kritieke cybersecurity-infrastructuur voor organisaties te verbeteren, heeft het National Institute of Standards and Technology (NIST) in de Verenigde Staten het Cybersecurity Framework (CSF) gecreëerd. De systeembeheerder kan de NIST 800-171r2-compatibele instellingen wijzigen via de Embedded Web Server. De functies met betrekking tot NIST 800-171r2 omvatten de volgende toepassingen:

Voorkomen van hergebruik User ID (Gebruikers-ID)

De systeembeheerder kan de printer configureren om hergebruik van een eerdere gebruikers-id-waarde te verbieden gedurende een bepaalde tijd vanaf het moment dat de gebruikers-id voor het laatst werd gebruikt, van 1 tot 999 dagen. De systeembeheerder kan het aantal dagen wijzigen via de Embedded Web Server.

Automatische uitschakeling User ID (Gebruikers-ID)

De printer schakelt de gebruikersaccounts uit die zich bepaalde tijd niet bij de printer hebben aangemeld. De systeembeheerder kan het aantal dagen van deze tijd opgeven, van 1 tot 999 dagen. Als uw account na verloop van tijd is vergrendeld en u geen toegang tot de printer hebt, neem dan contact op met uw systeembeheerder voor hulp.

Complexiteit toegangscode

Wanneer u een toegangscode wijzigt, beperkt de printer het aantal tekens dat u opnieuw kunt gebruiken van de vorige toegangscode. De systeembeheerder geeft het maximale aantal tekens op dat opnieuw mag worden gebruikt, van 1 tot 63. De printer weigert elke nieuwe toegangscode die het opgegeven maximale

aantal hergebruikte tekens overschrijdt. Als u uw toegangscode wijzigt en er een fout optreedt, neem dan contact op met uw systeembeheerder en zorg dat u voldoet aan de vereisten voor de complexiteit van de toegangscode voor uw printer.

Als het maximale aantal tekens bijvoorbeeld is ingesteld op 3 tekens, kan een toegangscode van TEST123 niet worden gewijzigd in TEST444, omdat die vier tekens van de vorige toegangscode bevat. De toegangscode GOOD123 is wel geldig, omdat deze drie tekens van de vorige toegangscode bevat.

Hergebruik van toegangscode

Om het hergebruik van recente toegangscodes te verbieden, kan de systeembeheerder het interval opgeven voordat een gebruiker een toegangscode kan hergebruiken. Het intervalbereik is van 1 tot 10. Als u uw toegangscode wijzigt en er een fout optreedt, neem dan contact op met uw systeembeheerder en zorg dat u voldoet aan de vereisten voor de complexiteit van de toegangscode voor uw printer.

Tijdelijke toegangscode

Nadat de systeembeheerder een gebruikersaccount gemaakt heeft of de accounttoegangscode gewijzigd of opnieuw ingesteld heeft met een van de navolgende opties, kan de printer, wanneer u zich hierop aanmeldt, om een wijziging van de toegangscode vragen:

- **Toevoegen**
- **Bewerken**
- **Toegangscode opnieuw instellen**

Wanneer de optie ingeschakeld is, wordt de door de systeembeheerder ingestelde toegangscode als een tijdelijke toegangscode beschouwd. Wanneer u bent aangemeld met een tijdelijke toegangscode, vraagt de printer u de toegangscode te wijzigen. Als beveiligingsfunctie moet u uw toegangscode wijzigen voordat u zich voor het eerst aanmeldt bij de printer. Totdat de tijdelijke toegangscode is gewijzigd, zullen pogingen tot externe verificatie via EIP of SNMP voor de gebruiker mislukken. Neem contact op met uw systeembeheerder voor hulp.

Vergrendeling van gebruikersaccount

Na een opgegeven aantal ongeldige aanmeldingspogingen voor een gebruikersaccount vergrendelt de printer de account. Als u zich langere tijd niet aanmeldt bij de printer, kan uw account automatisch worden uitgeschakeld. Neem contact op met uw systeembeheerder voor hulp.

Zie voor meer informatie de *System Administrator Guide* (Handleiding voor de systeembeheerder) op www.xerox.com/office/VLC505docs.

SMARTCARD

Als er een Common Access Card-systeem op uw Xerox-apparaat is geïnstalleerd, moet een SmartCard worden gebruikt voor toegang tot de printer. Er zijn diverse modellen kaartlezers die compatibel zijn met uw apparaat. Voor toegang tot de printer plaatst u de voorgeprogrammeerde identificatiekaart in de lezer of plaatst u uw kaart op de lezer. Er als extra beveiligingsaanmeldgegevens nodig zijn, voert u de aanmeldgegevens in op het bedieningspaneel.

Voor meer informatie over het configureren van een Common Access Card-systeem op uw apparaat raadpleegt u *Configuratiehandleiding van het Xerox® VersaLink® Common Access Card-systeem* op www.xerox.com/office/VLC505docs.

Inleiding tot apps

Xerox-apps vormen een gateway naar de toepassingen en functies van uw apparaat. Standaard-apps zijn al op het apparaat geïnstalleerd en worden weergegeven in het Home-scherm. Sommige apps worden standaard geïnstalleerd, maar zijn verborgen op het moment dat u uw apparaat voor het eerst gebruikt.









Wanneer u zich aanmeldt, verschijnen de apps die voor uw persoonlijke account zijn geconfigureerd, op het bedieningspaneel.

U kunt meer apps voor uw apparaat downloaden vanuit de Xerox® App Gallery. Voor meer informatie raadpleegt u www.xerox.com/XeroxAppGallery.

Informatiepagina's

Uw printer beschikt over een set informatiepagina's die u kunt afdrukken. Deze pagina's bevatten configuratie- en fontinformatie, demopagina's enzovoort.

De volgende informatiepagina's zijn beschikbaar:

NAAM	BESCHRIJVING
 Configuratie-overzicht	Het configuratie-overzicht bevat printerinformatie waaronder geïnstalleerde opties, netwerkinstellingen, poortinstellingen, lade-informatie etc.
 Samenvattingsoverzicht facturering	Het Samenvattingsoverzicht facturering geeft informatie over het apparaat en een gedetailleerde lijst met kostentellers en paginatellingen.
 Gebruiksoverzicht verbruiksartikelen	De pagina Gebruiksoverzicht verbruiksartikelen bevat informatie over de dekingsgraad en onderdeelnummers voor het bijbestellen van verbruiksartikelen.
 Lijst PostScript-fonts	Op de Lijst PostScript-fonts worden alle PostScript-fonts vermeld die beschikbaar zijn op de printer.
 PCL-fontlijst	Op de Lijst PCL-fonts worden alle PCL-fonts vermeld die beschikbaar zijn op de printer.
 Demonstratiepagina	Met Demonstratiepagina wordt een voorbeeldpagina van de huidige afdrukkwaliteitsinstellingen afgedrukt.
 Startpagina	De Startpagina bevat basisinformatie over de printerconfiguratie en het netwerk.
 Opdrachtenhistorieoverzicht	Het opdrachtenhistorieoverzicht geeft informatie over vorige afdrukopdrachten, waaronder datum, tijd, opdrachttype, documentnaam, afdrukkleur, papierformaat, aantal pagina's en resultaten. In het overzicht Opdrachthistorie kan de status van maximaal 20 opdrachten worden afgedrukt.

INFORMATIEPAGINA'S AFDRUKKEN

1. Druk op het bedieningspaneel van de printer op de toets **Home**.
2. Raak **Apparaat > Info over > Informatiepagina's** aan.
3. Om een informatiepagina af te drukken, raakt u de vereiste pagina aan.
4. Druk op Home om terug te keren naar het **beginscherm**.

CONFIGURATIEOVERZICHT

Het configuratie-overzicht bevat productinformatie waaronder geïnstalleerde opties, netwerkinstellingen, poortinstellingen, lade-informatie, etc.

Het configuratieoverzicht afdrukken

1. Druk op het bedieningspaneel van de printer op de toets **Home**.
2. Raak **Apparaat > Info over > Informatiepagina's** aan.
3. Raak **Configuratie-overzicht** aan.
4. Druk op Home om terug te keren naar het **beginscherm**.

De Embedded Web Server

De Embedded Web Server is de beheer- en configuratiesoftware die op de printer is geïnstalleerd. Hiermee kunt u de printer via een webbrowser configureren en beheren.

De Embedded Web Server vereist:

- Een TCP/IP-verbinding tussen de printer en het netwerk in Windows-, Macintosh-, UNIX- of Linux-omgevingen.
- TCP/IP en HTTP ingeschakeld op de printer.
- Een op het netwerk aangesloten computer met een webbrowser die JavaScript ondersteunt.

TOEGANG TOT DE EMBEDDED WEB SERVER

Open een webbrowser op uw computer. Typ het IP-adres van uw printer in de adresbalk en druk vervolgens op **Enter** of **Return**.

HET IP-ADRES VAN UW PRINTER ZOEKEN

Als u de printerstuurprogramma's voor een op het netwerk aangesloten printer wilt installeren, is het vaak noodzakelijk dat u het IP-adres van uw printer weet. Het IP-adres wordt ook gebruikt voor toegang tot de instellingen van uw printer via de Embedded Web Server. U kunt het IP-adres van de printer bekijken op het bedieningspaneel of op het configuratie-overzicht.



Opmerking: Als u het TCP/IP-adres op het bedieningspaneel wilt zien, moet u wachten tot de printer 2 minuten heeft aangestaan. Als het TCP/IP-adres 0.0.0.0 is of begint met 169, geeft dit aan dat er een probleem met de netwerkverbinding is. Als Wi-Fi echter als primaire Ethernet-verbinding is ingesteld, dan wordt 0.0.0.0 weergegeven als IP-adres voor de printer.

Het IP-adres van de printer op het bedieningspaneel bekijken

Het IP-adres van de printer achterhalen via het bedieningspaneel van de printer:

1. Druk op het bedieningspaneel van de printer op de toets **Home**.
2. Raak **Apparaat > Info over** aan.
3. Noteer het IP-adres dat op het scherm wordt weergegeven.
4. Druk op Home om terug te keren naar het **beginscherm**.

Het IP-adres van de printer verkrijgen van het configuratie-overzicht

Het IP-adres van de printer verkrijgen aan de hand van het configuratie-overzicht:

1. Druk op het bedieningspaneel van de printer op de toets **Home**.
2. Raak **Apparaat > Info over > Informatiepagina's** aan.

3. Raak **Configuratie-overzicht** aan.

Het IP-adres verschijnt zich in het gedeelte Connectiviteit van het Configuratie-overzicht voor IPv4 of IPv6.

4. Druk op Home om terug te keren naar het **beginscherm**.

CERTIFICATEN VOOR DE EMBEDDED WEB SERVER

Uw apparaat beschikt over een zelfondertekend HTTPS-certificaat. Tijdens de installatie van het apparaat wordt dit certificaat automatisch door het apparaat gegenereerd. Het HTTPS-certificaat wordt gebruikt om de communicatie tussen uw computer en het Xerox-apparaat te versleutelen.



Opmerking:

- Op de pagina Embedded Web Server van uw Xerox-apparaat kan een foutbericht verschijnen dat het beveiligingscertificaat niet wordt vertrouwd. Deze configuratie vermindert de beveiliging van de communicatie tussen uw computer en het Xerox-apparaat niet.
- Om de verbodingswaarschuwing in uw webbrowser te voorkomen, kunt u het zelfondertekende certificaat vervangen door een ondertekend certificaat van een certificeringsinstantie. Voor informatie over het verkrijgen van een certificaat van een certificeringsinstantie neemt u contact op met uw internetprovider.

Voor meer informatie over het verkrijgen, installeren en inschakelen van certificaten raadpleegt u de *System Administrator Guide (Handleiding voor de systeembeheerder)* op www.xerox.com/office/VLC505docs.

HET CONFIGURATIE-OVERZICHT DOWNLOADEN VAN DE EMBEDDED WEB SERVER

U kunt een kopie van het configuratie-overzicht downloaden van de Embedded Web Server en opslaan op de harde schijf van uw computer. Gebruik Configuratie-overzichten van meerdere apparaten om softwareversies, configuraties en compatibiliteitsinformatie te vergelijken.

Een kopie van het configuratie-overzicht downloaden van de Embedded Web Server:

1. Open een webbrowser op uw computer. Typ het IP-adres van uw printer in de adresbalk en druk vervolgens op **Enter** of **Return**.
Voor meer informatie over het verkrijgen van het IP-adres van uw printer, raadpleegt u [Het IP-adres van uw printer zoeken](#).
2. Om het configuratie-overzicht te downloaden, bladert u naar de onderkant van de pagina. Klik in het gedeelte Snelkoppelingen op **Configuratie-overzicht downloaden**.



Opmerking: Als deze functie niet verschijnt, moet u uzelf als systeembeheerder aanmelden.

Het document wordt automatisch als een XML-bestand opgeslagen op een standaardlocatie voor downloads op de harde schijf van uw computer. Gebruik een XML-viewer om het configuratie-overzicht te openen.

DE FUNCTIE EXTERN BEDIENINGSPANEEL GEBRUIKEN


Met de functie Extern bedieningspaneel in de Embedded Web Server hebt u vanuit een webbrowser externe toegang tot het bedieningspaneel van de printer.

Voor toegang tot de functie Extern bedieningspaneel schakelt u eerst de functie in. Raadpleeg voor meer informatie de systeembeheerder of de *System Administrator Guide* (Handleiding voor de systeembeheerder) op www.xerox.com/office/VLC505docs.


1. Open een webbrowser op uw computer. Typ het IP-adres van uw printer in de adresbalk en druk vervolgens op **Enter** of **Return**.
Voor meer informatie over het verkrijgen van het IP-adres van uw printer, raadpleegt u [Het IP-adres van uw printer zoeken](#).
2. Klik in het gedeelte Snelkoppelingen op **Extern bedieningspaneel**.

 **Opmerking:** Als de optie Extern bedieningspaneel niet wordt weergegeven of niet wordt geladen, neemt u contact op met de systeembeheerder.

3. Om te voorkomen dat andere gebruikers toegang hebben tot het bedieningspaneel van het apparaat terwijl u extern bent verbonden met het apparaat, klikt u op de optie **Bedieningspaneel van apparaat vergrendelen**.

 **Opmerking:** Als een lokale gebruiker probeert om het bedieningspaneel te gebruiken, terwijl het bedieningspaneel van het apparaat is vergrendeld, reageert het bedieningspaneel niet. Er verschijnt een bericht op het bedieningspaneel waarin wordt bevestigd dat het bedieningspaneel is vergrendeld en dat het apparaat extern wordt bediend.

4. Om externe toegang tot het bedieningspaneel van het apparaat in te schakelen, klikt u op **Sessie aanvragen**. Het externe bedieningspaneel verzendt een verzoek naar het lokale bedieningspaneel.
 - Als het lokale bedieningspaneel niet actief is, wordt de sessie voor het externe bedieningspaneel automatisch geactiveerd.
 - Als het apparaat in gebruik is door een lokale gebruiker, verschijnt het bericht Verzoek voor externe sessie op het lokale bedieningspaneel. De lokale gebruiker kan het verzoek aanvaarden of afwijzen. Als het verzoek wordt aanvaard, wordt de sessie voor het externe bedieningspaneel geactiveerd. Als het verzoek wordt afgewezen, verschijnt het bericht Verzoek afgewezen in de Embedded Web Server.

 **Opmerking:** Als de systeembeheerder een externe sessie aanvraagt en het verzoek wordt afgewezen, verschijnt er een optie om de lokale sessie te onderdrukken.

Installatie en instellingen

Ter referentie:

- *Installatiehandleiding* bij uw printer geleverd.
- Online Support Assistant (Online support-assistent) op www.xerox.com/office/VLC505docs

OVERZICHT VAN INSTALLATIE EN INSTELLINGEN

Controleer voordat u gaat afdrukken of de stekkers van de computer en de printer in het stopcontact zijn gestoken, of de computer en de printer zijn ingeschakeld en op elkaar zijn aangesloten. Configureer de eerste instellingen van de printer en installeer vervolgens de printerdriversoftware en hulpprogramma's op uw computer.

U kunt ook met behulp van USB een rechtstreekse verbinding met uw printer maken, of met een Ethernet-kabel of een draadloze verbinding een verbinding over het netwerk opzetten. De vereisten voor hardware en bekabeling zijn afhankelijk van de verschillende verbindingsmethoden. Routers, netwerkhub's, netwerkschakelaars, modems, Ethernet- en USB-kabels zijn niet bij uw printer inbegrepen en moeten apart worden aangeschaft. Xerox raadt een Ethernetverbinding aan, omdat deze meestal sneller is dan een USB-verbinding en rechtstreeks toegang verschaft tot de Embedded Web Server.

Zie voor meer informatie de *System Administrator Guide* (Handleiding voor de systeembeheerder) op www.xerox.com/office/VLC505docs.

EEN PLAATS KIEZEN VOOR DE PRINTER

1. Kies een stofvrije plaats met temperaturen tussen 10–32°C (50–90°F) en een relatieve luchtvochtigheid tussen 10 en 85%.

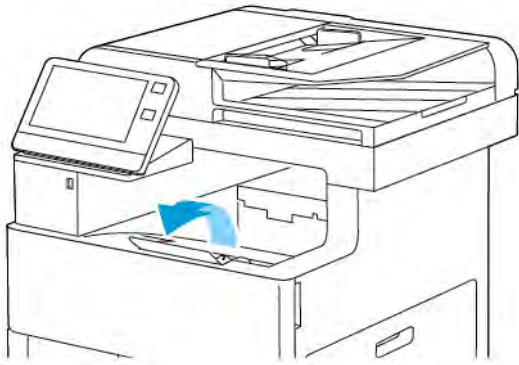


Opmerking: Plotselinge temperatuurverschillen kunnen van invloed zijn op de afdrukkwaliteit. Als een koude ruimte snel wordt verwarmd, kan er condensatie optreden in het apparaat, hetgeen direct van invloed is op de beeldoverdracht.

2. Plaats de printer op een vlak, stevig en niet-vibrerend oppervlak dat sterk genoeg is om het gewicht van de printer te dragen. De printer moet horizontaal staan, met de vier poten stevig op het oppervlak. Raadpleeg [Gewicht en afmetingen](#) om het gewicht voor uw printerconfiguratie op te zoeken.
3. Kies een locatie met voldoende ruimte voor toegang tot verbruiksartikelen en voor voldoende ventilatie. Raadpleeg [Ruimtevereisten](#) om de vereisten voor de benodigde ruimte rondom uw printer op te zoeken.
4. Nadat u de printer hebt geplaatst, kunt u deze aansluiten op de stroomvoorziening en op de computer of het netwerk.

Het verlengstuk van de opvangbak openen

Voor betere ondersteuning van uw afdrukken opent u het verlengstuk van de opvangbak. Als u op langer papier afdrukt, maakt u het verlengstuk van de opvangbak langer door het verlengstuk uit te trekken totdat het stopt.



De printer aansluiten

EEN VERBINDINGSMETHODE SELECTEREN

U kunt de printer met behulp van een USB-kabel, een Ethernetkabel of een draadloze netwerkverbinding op uw computer aansluiten. De methode die u nodig hebt, is afhankelijk van of uw computer wel of niet is verbonden met een netwerk. Een USB-verbinding is een directe verbinding en is het gemakkelijkst om in te stellen. Als u gebruik maakt van een netwerk, hebt u een Ethernetverbinding nodig. Als u een netwerkverbinding gebruikt, is het belangrijk dat u weet hoe uw computer met het netwerk is verbonden.



Opmerking: De vereisten voor hardware en bekabeling zijn afhankelijk van de verschillende verbindingsmethoden. Routers, netwerkhubbs, netwerkschakelaars, modems, Ethernet- en USB-kabels zijn niet bij uw printer inbegrepen en moeten apart worden aangeschaft.

USB

Als u de printer op een computer aansluit en u niet over een netwerk beschikt, maakt u gebruik van een USB-verbinding. Een USB-verbinding biedt snelle gegevenssnelheden, maar meestal niet zo snel als een netwerkverbinding.



Opmerking: Voor toegang tot de Embedded Web Server is een netwerkverbinding nodig.

Netwerk

Als uw computer is aangesloten op een kantoor netwerk of een thuisnetwerk, gebruikt u een ethernetkabel om de printer op het netwerk aan te sluiten. U kunt de printer niet rechtstreeks via Ethernet op de computer aansluiten. Er is een verbinding via een router of netwerkschakelaar nodig. Een ethernetnetwerk kan worden gebruikt voor een of meer computers en ondersteunt meerdere printers en systemen tegelijk. Een Ethernetaansluiting is meestal sneller dan USB en u hebt dan directe toegang tot de instellingen van de printer met behulp van de Embedded Web Server.

Draadloos netwerk:

Als uw omgeving beschikt over een draadloze router of een draadloos toegangspunt, kunt u een draadloze verbinding tussen de printer en het netwerk tot stand brengen. Een draadloze netwerkverbinding levert dezelfde toegang en services als een verbinding met fysieke bedrading. Een draadloze netwerkverbinding is meestal sneller dan USB en u hebt dan directe toegang tot de instellingen van de printer met behulp van de Embedded Web Server.

Telefoon

Voor het verzenden en ontvangen van faxen moet de multifunctionele printer op een speciale telefoonlijn zijn aangesloten.

VIA USB VERBINDING MAKEN MET EEN COMPUTER

Als u verbinding wilt maken met USB, hebt een van de volgende besturingssystemen nodig:

- Windows 7, Windows 8.1, Windows Server 2008, Windows 10, Windows Server 2008 R2 en Windows Server 2012.
- Macintosh OS X versie 10.10 en hoger.



Opmerking: Uw printer ondersteunt een verbinding met diverse UNIX-platforms, inclusief Linux, via de netwerkinterface.

Voor meer informatie gaat u naar [De software installeren](#).

De printer op de computer aansluiten met een USB-kabel:

1. Sluit het **B**-uiteinde van een standaard A/B USB 2.0- of USB 3.0-kabel aan op de USB-poort aan de achterkant van de printer.
2. Sluit uiteinde **A** van de USB-kabel aan op de USB-poort van de computer.
3. Als de wizard Nieuwe hardware gevonden verschijnt, drukt u op **Annuleren**.
4. Installeer de printerdriver.

AANSLUITEN OP EEN FYSIEK AANGESLOTEN NETWERK

1. Zorg dat de printer uit staat.
2. Sluit een ethernetkabel van categorie 5 of hoger vanaf de printer aan op het netwerk of de routeraansluiting. Gebruik een ethernetschakelaar of router en twee of meerdere ethernetkabels. Sluit de computer met een kabel aan op de schakelaar of router, en sluit de printer dan met de tweede kabel aan op de schakelaar of router. U kunt hierbij alle poorten van de schakelaar/router gebruiken, behalve de uplink-poort.
3. Bevestig het netsnoer en steek de stekker in het stopcontact. Zet de printer aan.
4. Het IP-printeradres van het netwerk configureren of de printer instellen op automatische detectie van de printer-IP. Zie voor meer informatie de *System Administrator Guide* (Handleiding voor de systeembeheerder) op www.xerox.com/office/VLC505support.

VERBINDING MAKEN MET EEN DRAADLOOS NETWERK

Een WLAN (Wireless Local Area Network) biedt de middelen om twee of meer apparaten in een LAN op elkaar aan te sluiten zonder een fysieke verbinding. De printer kan worden aangesloten op een draadloze LAN waarin een draadloze router of een draadloos toegangspunt is opgenomen. Voordat u de printer op een draadloos netwerk aansluit, moet de draadloze router worden geconfigureerd met een SSID (Service Set Identifier) en eventuele benodigde bevoegdheden.



Opmerking: Draadloos netwerken is alleen beschikbaar op printers waarop de optionele draadloze netwerkadapter is geïnstalleerd.

De printer configureren voor een draadloos netwerk

 **Opmerking:** Voordat u de draadloze netwerkinstellingen gaat configureren, installeert u eerst de Xerox® draadloze netwerkadapter-kit.

Als u een draadloze netwerkadapter-kit hebt aangeschaft en geïnstalleerd, kunt u het apparaat verbinden met een draadloos netwerk. Als het apparaat is verbonden met een bedraad netwerk, kunt u draadloos netwerken configureren op het apparaat of via de Embedded Web Server. Voor meer informatie over het configureren van draadloze netwerkinstellingen raadpleegt u de *System Administrator Guide (Handleiding voor de systeembeheerder)* op www.xerox.com/office/VLC505docs.

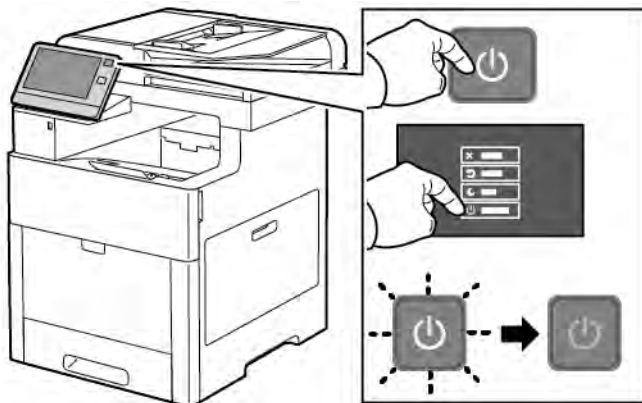
Als de externe netwerkadapter is geïnstalleerd, verwijdert u deze alleen als het nodig is. Voor meer informatie over het verwijderen van de adapter raadpleegt u [De draadloze netwerkadapter verwijderen](#).

De draadloze netwerkadapter installeren

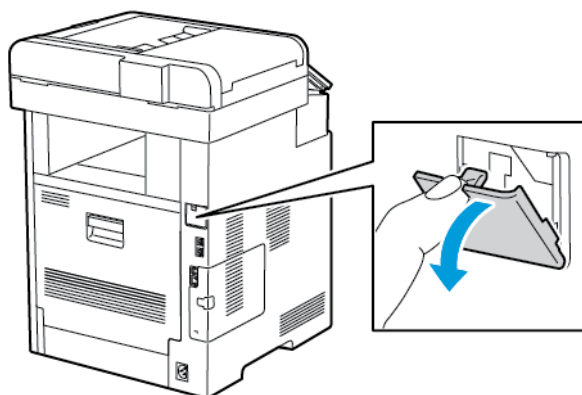
De optionele adapter voor draadloos netwerk wordt aangesloten op de achterkant van de printer. Als de adapter is geïnstalleerd en draadloos netwerken is ingeschakeld en geconfigureerd, kan de adapter op een draadloos netwerk worden aangesloten.

De draadloze netwerkadapter installeren:


1. Schakel de printer uit.

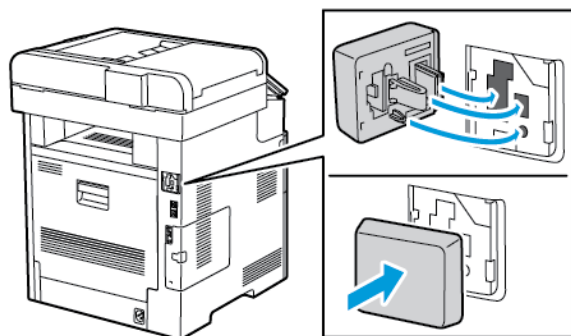


- Om de poortafdekking van de draadloze netwerkadapter te verwijderen, drukt u op de vergrendeling en trekt u vervolgens de afdekking weg van de printer.



- Haal de draadloze netwerkadapter uit de verpakking.
- Om de draadloze netwerkadapter te installeren, volgt u de procedure die wordt gedefinieerd op het instructieblad dat met de draadloze netwerkadapter is meegeleverd.

 **Opmerking:** Als u aan de adapter trekt, kan deze beschadigd raken. Na installatie verwijdert u hem uitsluitend als dit nodig is, en volgens de aanwijzingen in de verwijderingsinstructies van de draadloze netwerkadapter. Voor meer informatie raadpleegt u [De draadloze netwerkadapter verwijderen](#).



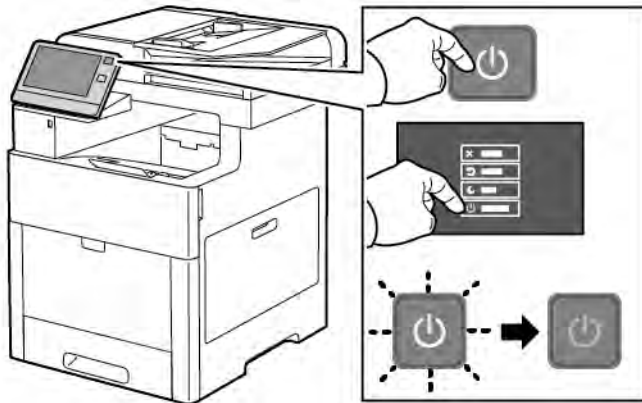
- Schakel de printer in.



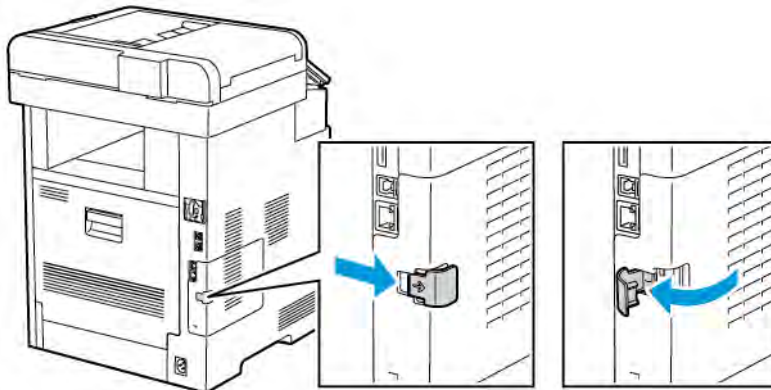
6. Configureer de Wi-Fi-instellingen via het voorpaneel of via de Embedded Web Server als de printer via ethernet is verbonden. Voor meer informatie raadpleegt u [Draadloze instellingen terugzetten](#).

De draadloze netwerkadapter verwijderen

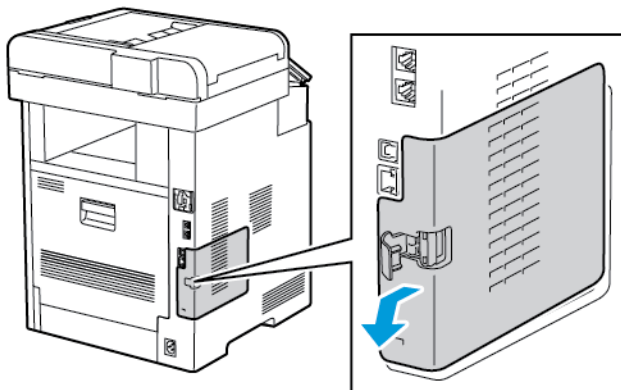
1. Schakel de printer uit.



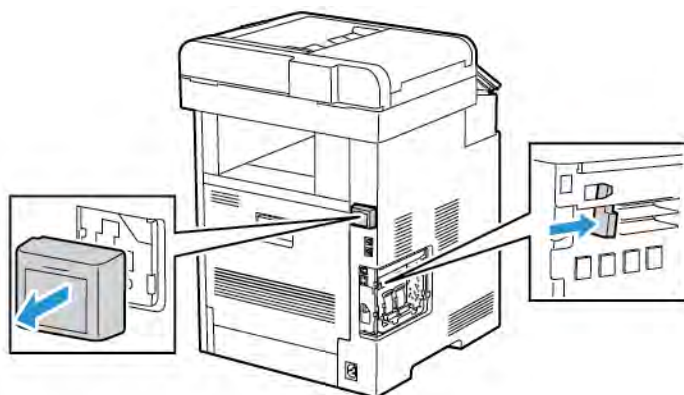
2. Om de linkerzijklep te ontgrendelen, schuift u de hendel van de printer af en draait u de hendel vervolgens naar de achterkant van de printer toe.




3. U verwijdert de klep door deze naar achteren en dan weg van de printer te schuiven.

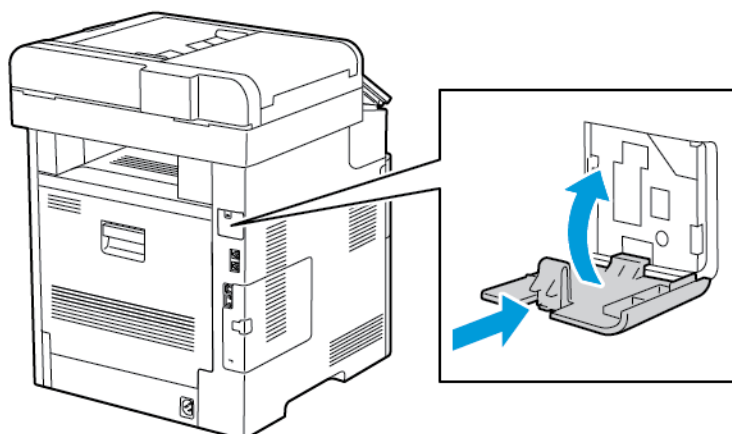


4. Reik in de printer en druk vervolgens de ontgrendelingshendel naar de voorkant van de printer. Houd de ontgrendelingshendel in deze positie en trek de draadloze netwerkadapter voorzichtig weg van de printer.

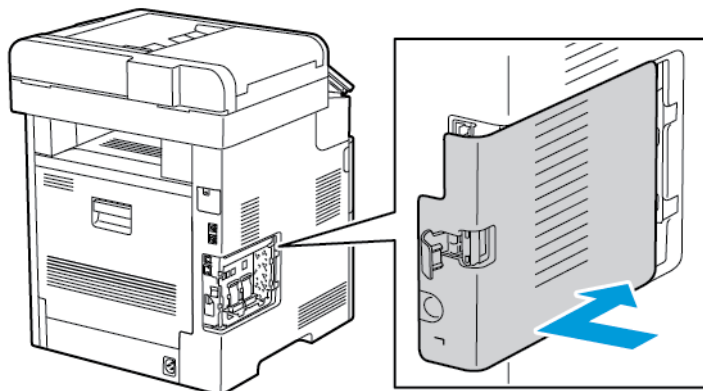


 **Opmerking:** Trek de draadloze netwerkadapter niet met kracht naar buiten. Als de hendel juist is ontgrendeld, kan de adapter eenvoudig naar buiten worden getrokken. Als u aan een beveiligde adapter trekt, kan deze beschadigd raken.

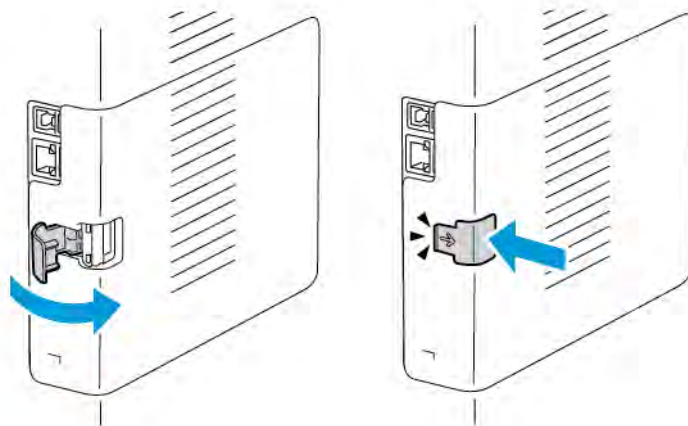
5. U kunt de poortafdekking van de draadloze netwerkadapter weer installeren door de onderste tab in de kleine sleuf te duwen. Druk de poortafdekking voorzichtig tegen de achterkant van de printer totdat hij op zijn plaats wordt vergrendeld.



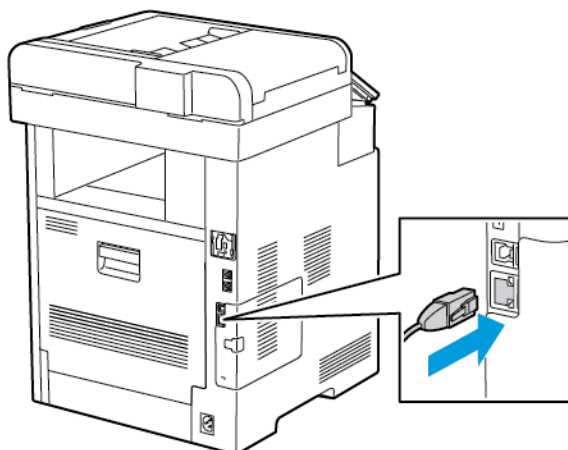
6. Breng de linkerzijklep weer op zijn plaats aan en schuif hem dan naar de voorkant van de printer.



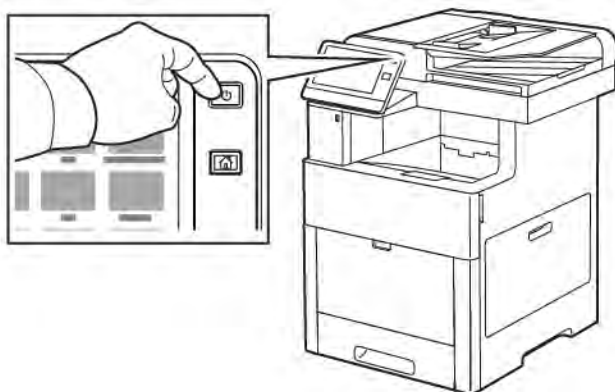
7. Om de afdekking te vergrendelen, draait u de hendel naar de voorkant van de printer toe en duwt u de hendel vervolgens naar binnen totdat deze in de vergrendelde stand vastklikt.



8. Sluit de printer op uw computer aan met een USB-kabel of via een netwerk met een Ethernet-kabel.



9. Schakel de printer in.



Verbinding maken met een Wi-Fi-netwerk op het bedieningspaneel

Verbinding maken met een Wi-Fi-netwerk op het bedieningspaneel:

1. Druk op het bedieningspaneel van de printer op de toets **Home**.
 2. Meld u aan als beheerder. Zie voor meer informatie de *System Administrator Guide* (Handleiding voor de systeembeheerder) op www.xerox.com/office/VLC505docs.
 3. Raak **Apparaat > Connectiviteit > Wi-Fi** aan.
 4. Om de Wi-Fi-functie in te schakelen, klikt u op de wisselknop voor inschakelen.
 5. Automatisch verbinding maken met een bestaand Wi-Fi-netwerk:
 - a. Raak het gewenste netwerk aan in de lijst met beschikbare Wi-Fi-netwerken. Als het vereiste Wi-Fi-netwerk niet is geïnstalleerd, of als het vereiste netwerk gebruik maakt van WPS, configureert u de verbinding handmatig. Voor meer informatie gaat u naar de volgende stap.
 - b. Typ zo nodig de toegangscode om u aan te melden bij het netwerk.
 - c. Om een Wi-Fi-frequentieband te selecteren, raakt u **Wi-Fi-band** aan en selecteert u een optie. De Wi-Fi-frequentieband is standaard ingesteld op AUTO.
 - d. Raak **OK** aan.
 6. Handmatig verbinding maken met een Wi-Fi-netwerk:
 - a. Raak **Handmatig instellen** aan.
 - b. Typ in het eerste veld de naam van het Wi-Fi-netwerk en raak vervolgens **Enter** aan.
 - c. Raak **Netwerktype** aan en selecteer een optie.
 - d. Raak **Beveiliging** aan en selecteer een optie.
 - e. Raak **Wi-Fi Protected Setup (WPS)** aan en selecteer een optie.
-  **Opmerking:** Voor een WPS-configuratie met een PBC-aansluiting (Push Button Connection), selecteert u **PBC**.
- f. Raak **OK** aan.

Het primaire netwerk configureren op het bedieningspaneel

U kunt het verbindingstype van het primaire netwerk instellen op het bedieningspaneel van het apparaat.



Opmerking:

- U hoeft alleen een primair netwerk in te stellen als de optionele Wi-Fi-netwerkverbindingskit is geïnstalleerd en ingeschakeld.
- Standaard wordt het primaire netwerk ingesteld op Ethernet als er geen Wi-Fi-netwerkverbinding is. Als de kit is geïnstalleerd en ingeschakeld, verkrijgt het apparaat twee netwerkverbindingen. Een netwerkverbinding is primair en de andere netwerkverbinding is secundair.
- De volgende functies zijn alleen beschikbaar via de primaire netwerkverbinding:
 - IPsec
 - SMTP
 - SNTP
 - WSD-scan
 - Scannen naar SFTP, Scannen naar SMB, Scannen naar e-mail
 - LDAP
 - UPnP zoeken
 - ThinPrint
 - EIP-webservice
- Als u de Wi-Fi-netwerkverbindingsmodule verwijdert, wordt het primaire netwerk ingesteld op Ethernet.

Het primaire netwerk configureren op het bedieningspaneel:

1. Druk op het bedieningspaneel van de printer op de toets **Home**.
2. Meld u aan als beheerder. Voor meer informatie raadpleegt u de *System Administrator Guide* (Handleiding voor de systeembeheerder) op www.xerox.com/office/VLC505docs.
3. Raak **Apparaat > Connectiviteit > Primair netwerk** aan.
4. Selecteer het gewenste netwerkverbindingstype voor het apparaat.
5. Om de wijzigingen toe te passen en het apparaat opnieuw te starten, raakt u **Nu opnieuw starten** aan als u hierom wordt gevraagd.

Draadloze instellingen terugzetten

Als de printer al eerder op een draadloos netwerk is geïnstalleerd, kan het zijn dat de configuratiegegevens zijn bewaard. Om te voorkomen dat de printer verbinding met het vorige netwerk probeert te maken, stelt u de draadloze instellingen opnieuw in:

De draadloze instellingen opnieuw instellen:

1. Druk op het bedieningspaneel van de printer op de toets **Home**.

2. Raak **Apparaat > Connectiviteit > Wi-Fi** aan.
3. Raak de netwerkselectie aan die u wilt terugstellen.
4. Raak **Dit netwerk vergeten** aan.
5. Raak bij de prompt **Vergeten en opnieuw starten** aan.

Verbinding maken met een netwerk met WPS (Wi-Fi Protected Setup)

WPS (Wi-Fi Protected Setup) is een netwerknorm voor het instellen van een draadloos netwerk. De WPS-protocollen stellen u in staat apparaten in een beveiligd draadloos netwerk te configureren zonder dat u ervaring met draadloze netwerken hebt. Via een router met WPS-certificering kunt u hulpmiddelen in de router en de printer gebruiken om de printer op het netwerk aan te sluiten. Om de hulpprogramma's te gebruiken, moet u zorgen dat de draadloze router op de juiste wijze is geconfigureerd en voldoet aan WPS.

- De PBC-aansluiting (Push Button Connection) is de eenvoudigste manier om de printer op een draadloos netwerk aan te sluiten. Met deze aansluiting wordt u door een knop op de router en een knop op de printer in te drukken, automatisch aangesloten. Als de router en printer informatie hebben uitgewisseld, accepteert de printer de beveiligings- en configuratiegegevens van de router en brengt de verbinding met het netwerk tot stand. De PBC is een redelijk veilige manier om de printer op het netwerk aan te sluiten. U hoeft geen informatie in te voeren om de netwerkverbinding tot stand te brengen.
- PIN (Personal Identification Number) sluit de printer automatisch op een draadloze router aan met behulp van een gedeelde PIN. Er wordt een PIN door de printer gegenereerd en afgedrukt, voor gebruik in het configuratieproces. Wanneer u de PIN op de router invoert, stuurt de router de netwerkinformatie met behulp van de PIN rond. Wanneer beide apparaten de PIN herkennen, stuurt de router de beveiligings- en configuratiegegevens naar de printer, die de informatie vervolgens gebruikt voor de verbinding met het netwerk.

Verbinding maken met een WPS draadloos netwerk met behulp van de PBC-methode

Verbinding maken met een WPS (Wi-Fi Protected Setup) draadloos netwerk met behulp van de PBC-methode (Push-Button Connection):



Opmerking: Voordat u het apparaat installeert, moet u zorgen dat de draadloze router op de juiste wijze is geconfigureerd en is aangesloten op het netwerk.

1. Druk op het bedieningspaneel van de printer op de toets **Home**.
2. Raak **Apparaat > Connectiviteit > Wi-Fi** aan.
3. Als Wi-Fi is uitgeschakeld, schakelt u dit weer in.
 - a. Als u Wi-Fi wilt wisselen tussen Uit en Aan raakt u de wisselknop **Wi-Fi** aan.
 - b. Druk op de toets **Home** om de wijzigingen in uw Wi-Fi-instellingen te activeren.
 - c. Bij de vraag selecteert u **Nu opnieuw starten**.
 - d. Nadat de printer opnieuw is gestart, raakt u **Apparaat > Connectiviteit > Wi-Fi** aan.
4. Raak **Handmatig instellen** aan.


5. Raak **Wi-Fi Protected Setup (WPS)** aan.

 Opmerking: Als Wi-Fi Protected Setup (WPS) niet zichtbaar is, raakt u bovenaan het scherm **Handmatig instellen** aan.

6. Raak **PBC** aan.

7. Selecteer **OK**.

8. Druk op de draadloze router op de toets **WPS**.

 Opmerking: Als de draadloze router geen fysieke PBC-toets heeft, gebruikt u uw computer om de virtuele toets op het bedieningspaneel van de router te selecteren. Zie voor meer informatie de documentatie van uw router.

De router zendt de configuratiegegevens gedurende 120 seconden uit.

9. Start de printer opnieuw om de wijzigingen in uw Wi-Fi-instellingen te activeren.

- a. Druk op de toets **Home**.

- b. Raak bij de prompt **Nu opnieuw opstarten** aan.

10. Wacht na het opnieuw starten van de printer twee minuten en druk dan een Configuratie-overzicht af om de netwerkinformatie te verkrijgen, waarbij het IP-adres is inbegrepen. Voor meer informatie raadpleegt u [Het configuratieoverzicht afdrukken](#).

11. Druk op het bedieningspaneel van de printer op de toets **Home**.


12. Als Wi-Fi is uitgeschakeld, schakelt u dit weer in.

- a. Raak **Apparaat > Connectiviteit > Wi-Fi** aan.

- b. Als u Wi-Fi wilt wisselen tussen Uit en Aan raakt u de wisselknop **Wi-Fi** aan.

- c. Druk op de toets **Home** om de wijzigingen in uw Wi-Fi-instellingen te activeren.

- d. Bij de vraag selecteert u **Nu opnieuw starten**.

 Opmerking: De volgende stappen kunnen uiteenlopen, afhankelijk van de fabrikant van de router. Zie voor meer informatie de documentatie van uw router.

13. Open het bedieningspaneel van de draadloze router op uw computer en selecteer **WPS-client toevoegen**.

14. Selecteer de **PIN-methode**. Op het bedieningspaneel van de draadloze router verschijnt een dialoogvenster voor het PIN-nummer.

15. Raak op het bedieningspaneel van de printer **Apparaat > Connectiviteit > Wi-Fi** aan.


16. Raak **Handmatig instellen** aan.

17. Raak **Wi-Fi Protected Setup (WPS)** aan.

 Opmerking: Als Wi-Fi Protected Setup (WPS) niet zichtbaar is, raakt u bovenaan het scherm **Handmatig instellen** aan.

18. Raak **PIN** aan.

19. Leg de PIN die op het scherm staat vast en raak **OK** aan.

 **Opmerking:** De printer gaat 120 seconden lang door met adverteren. Als de printer de draadloze router niet binnen 120 seconden kan vinden, wordt de poging voor het tot stand brengen van een verbinding stopgezet.

De printer begint te adverteren met behulp van de weergegeven Pincode.

20. Voer op uw computer in het veld Pincode van het bedieningspaneel van de draadloze router de Pincode in en klik dan op **Volgende**.


De printer communiceert met de draadloze router om te zorgen dat de configuratiegegevens met elkaar overeenstemmen. Wanneer de printer over de correcte informatie beschikt, wordt de verbinding met de router tot stand gebracht en opnieuw gestart met de correcte configuratiegegevens.

Als er niet binnen 120 seconden verbinding wordt gemaakt met de printer, wordt de verbindingsooging afgebroken.


21. Wacht na het opnieuw starten van de printer 20 seconden en druk dan een Configuratie-overzicht af om de netwerk informatie te verkrijgen, waarbij het IP-adres is inbegrepen. Voor meer informatie raadpleegt u [Het configuratieoverzicht afdrukken](#).

Verbinding maken met een WPS draadloos netwerk met behulp van de PIN-methode

Verbinding maken met een WPS (Wi-Fi Protected Setup) draadloos netwerk met behulp van de PIN-methode:

 **Opmerking:** Voordat u de printer installeert, zorgt u dat u de draadloze router voor het netwerk hebt aangesloten en geconfigureerd.

1. Druk op het bedieningspaneel van de printer op de toets **Home**.
2. Als Wi-Fi is uitgeschakeld, schakelt u dit weer in.
 - a. Raak **Apparaat > Connectiviteit > Wi-Fi** aan.
 - b. Als u Wi-Fi wilt wisselen tussen Uit en Aan raakt u de wisselknop **Wi-Fi** aan.
 - c. Druk op de toets **Home** om de wijzigingen in uw Wi-Fi-instellingen te activeren.
 - d. Bij de vraag selecteert u **Nu opnieuw starten**.

 **Opmerking:** De volgende stappen kunnen uiteenlopen, afhankelijk van de fabrikant van de router. Zie voor meer informatie de documentatie van uw router.

3. Open het bedieningspaneel van de draadloze router op uw computer en selecteer **WPS-client toevoegen**.
4. Selecteer de **PIN-methode**. Op het bedieningspaneel van de draadloze router verschijnt een dialoogvenster voor het PIN-nummer.
5. Raak op het bedieningspaneel van de printer **Apparaat > Connectiviteit > Wi-Fi** aan.
6. Raak **Handmatig instellen** aan.
7. Raak **Wi-Fi Protected Setup (WPS)** aan.

 **Opmerking:** Als Wi-Fi Protected Setup (WPS) niet zichtbaar is, raakt u bovenaan het scherm **Handmatig instellen** aan.

8. Raak **PIN** aan.

9. Leg de PIN die op het scherm staat vast en raak **OK** aan.

De printer begint te adverteren met behulp van de weergegeven Pincode.



Opmerking: De printer gaat 120 seconden lang door met adverteren. Als de printer de draadloze router niet binnen 120 seconden kan vinden, wordt de poging voor het tot stand brengen van een verbinding stopgezet.

10. Voer op uw computer in het veld Pincode van het bedieningspaneel van de draadloze router de Pincode in en klik dan op **Volgende**.

De printer communiceert met de draadloze router om te zorgen dat de configuratiegegevens met elkaar overeenstemmen. Wanneer de printer over de correcte informatie beschikt, wordt de verbinding met de router tot stand gebracht en opnieuw gestart met de correcte configuratiegegevens.

Als er niet binnen 120 seconden verbinding wordt gemaakt met de printer, wordt de verbindingsooging afgebroken.

11. Wacht na het opnieuw starten van de printer 20 seconden en druk dan een Configuratie-overzicht af om de netwerkinformatie te verkrijgen, waarbij het IP-adres is inbegrepen. Voor meer informatie raadpleegt u [Het configuratieoverzicht afdrukken](#).

Verbinding maken met Wi-Fi Direct

U kunt een verbinding met uw printer tot stand brengen vanaf een mobiel apparaat met Wi-Fi, zoals een tablet, computer of smartphone door middel van Wi-Fi Direct. Wi-Fi Direct is standaard uitgeschakeld.



Opmerking: Draadloos netwerken is alleen beschikbaar op printers waarop de optionele draadloze netwerkadapter is geïnstalleerd.

Volg voor een verbinding met Wi-Fi Direct de instructies die bij uw mobiele apparaat zijn geleverd.

Verbinding via Wi-Fi Direct vanaf uw mobiele apparaat

Volg voor een verbinding met Wi-Fi Direct de instructies die bij uw mobiele apparaat zijn geleverd.

AANSLUITEN OP EEN TELEFOONLIJN



Waarschuwing: Gebruik uitsluitend een telefoonkabel met een kabeldikte van 26 AWG (American Wire Gauge) of groter.

1. Zorg dat de printer uit staat.
2. Sluit een standaard RJ11-kabel nr. 26 American Wire Gauge (AWG) of groter aan op de lijnpoort aan de achterkant van de printer.
3. Sluit het andere uiteinde van de RJ11-kabel op een werkende telefoonlijn aan.
4. Schakel de printer in.
5. Schakel de faxfuncties in en configureer ze.

AIRPRINT CONFIGUREREN

AirPrint is een softwarefunctie waarmee u kunt afdrukken vanaf bekabelde en draadloze Apple iOS-mobiele apparaten en Mac OS-apparaten zonder dat u een printerdriver hoeft te installeren. Met AirPrint-printers kunt u rechtstreeks afdrukken of faxen vanaf een Mac, iPhone, iPad of iPod touch. Met AirPrint kunt u rechtstreeks vanaf een bekabeld of draadloos apparaat afdrukken, zonder gebruik van een printerdriver.



Opmerking:

- AirPrint wordt niet door alle applicaties ondersteund.
- Draadloze apparaten moeten zich op hetzelfde draadloze netwerk als de printer bevinden.
- AirPrint werkt alleen als de protocollen IPP en Bonjour® (mDNS) allebei zijn ingeschakeld.
- Het apparaat dat de AirPrint-opdracht verzendt, moet zich op hetzelfde subnet als de printer bevinden. Als u wilt dat apparaten vanaf verschillende subnets kunnen afdrukken, configureert u het netwerk zodanig dat multicast-DNS-verkeer via subnets mogelijk is.
- Het Mac OS-apparaat moet Mac OS 10.7 of hoger zijn.
- Op AirPrint ingestelde printers werken met alle modellen van iPad, iPhone (3GS of nieuwer) en iPod touch (3e generatie of nieuwer) met de nieuwste versie van iOS.

1. Open een webbrowser op uw computer. Typ het IP-adres van uw printer in de adresbalk en druk vervolgens op **Enter** of **Return**.



Opmerking: Als u het IP-adres van de printer niet weet, raadpleegt u [Het IP-adres van uw printer zoeken](#).

2. Klik in de Embedded Web Server op **Startpagina > Connectiviteit**.



Opmerking: Als deze functie niet verschijnt, moet u uzelf als systeembeheerder aanmelden.

3. Voor mobiel afdrukken klikt u op **AirPrint**.
4. Als u AirPrint wilt inschakelen, klikt u op de wisselknop **Inschakelen**.



Opmerking: AirPrint® wordt standaard ingeschakeld wanneer IPP en Bonjour® (mDNS) allebei zijn ingeschakeld.

- Als u de printernaam wilt wijzigen, voert u in het veld Naam een nieuwe naam in.
- Als u een locatie voor de printer wilt invoeren, voert u in het veld Locatie de locatie van de printer in.
- Als u een fysieke locatie of adres voor de printer wilt invoeren, voert u in het veld Geografische locatie de geografische lengte- en breedtecoördinaten in decimale notatie in. Gebruik bijvoorbeeld coördinaten zoals 45.325026, -122.766831 voor een locatie.

5. Klik op **OK**.
6. Klik op **Nu opnieuw opstarten** om uw wijzigingen te activeren.

GOOGLE CLOUD PRINT CONFIGUREREN

Met Google Cloud Print kunt u documenten afdrukken die in de cloud zijn opgeslagen, zonder een printerdriver te gebruiken.

Voordat u begint:

- Stel een Google e-mailaccount in.
- Configureer de printer voor gebruik van IPv4.
- Configureer zo nodig de proxyserverinstellingen.

Google Cloud Print configureren:

1. Open een webbrowser op uw computer. Typ het IP-adres van uw printer in de adresbalk en druk vervolgens op **Enter** of **Return**.



Opmerking: Als u het IP-adres van de printer niet weet, raadpleegt u [Het IP-adres van uw printer zoeken](#).

2. Klik in de Embedded Web Server op **Startpagina > Connectiviteit**.
3. Klik voor mobiel afdrukken op **Google Cloud Print**.
4. Als u Google Cloud Print wilt inschakelen, klikt u op de wisselknop **Inschakelen**.
5. Klik op **OK**.
6. Start de printer opnieuw en wacht vervolgens 2 minuten tot de printer een verbinding tot stand brengt.
7. Vernieuw uw webbrowser en klik dan voor Mobiel afdrukken op **Google Cloud Print**.
8. Klik op **Printerregistratie**.
9. Klik op **Registreren**.

Er wordt een printerregistratiepagina afgedrukt.

10. Om de printer te registreren, typt u de opgegeven URL in uw webbrowser of gebruikt u uw mobiele telefoon om de streepjescode te scannen.

Nadat de printer is geregistreerd, verschijnt er een venster met bevestiging van de status.

11. Voor toegang tot de functie Google Cloud Print klikt u in uw Google-account op **Manage Your Printer** (Uw printer beheren).



Opmerking: De standaard printernaam verschijnt in de volgende indeling: `Modelnaam (MAC-adres)`.

Eerste printerinstellingen

Voordat u de printersoftware gaat installeren, controleert u eerst of de printer correct is geconfigureerd. Dit omvat onder meer het inschakelen van de optionele functies en het toewijzen van een IP-adres voor de Ethernet-netwerkverbinding. De installatiewizard start automatisch wanneer u de printer voor het eerst start. De installatiewizard vraagt de systeembeheerder de volgende instellingen te configureren:

- Taal
- Netwerkverbinding
- Instellingen van proxyserver
- Datum en tijd
- Afmetingen
- LDAP-instellingen
- Apps-configuratie
- Beveiligingsinstellingen

Voor meer informatie over het configureren van de printerinstellingen raadpleegt u de *System Administrator Guide (Handleiding voor de systeembeheerder)* op www.xerox.com/office/VLC505docs.

APP XEROX® EASY ASSIST (XEA)

Met de Xerox Easy Assist-app kunt u de printer vanaf uw smartphone openen en configureren. Voor toegang tot de printer vanaf uw smartphone, downloadt en installeert u de Xerox Easy Assist-app op uw mobiele apparaat. Door de Xerox Easy Assist-app op uw smartphone te installeren, kunt u uw nieuwe printer gemakkelijk instellen, de configuratie ervan beheren, waarschuwingen bekijken waarin de vereisten voor verbruiksartikelen worden aangegeven en waarmee u ze kunt bestellen, en live ondersteuning krijgen voor het oplossen van problemen voor uw printer.

Als u de Xerox Easy Assist-app op uw smartphone wilt installeren, moet u de QR-code scannen of in de Apple App Store of de Google Play Store naar de app zoeken. Er zijn twee soorten XEA QR-codes:

- QR-code voor het verkrijgen van de XEA-app: Deze QR-code is voor de initiële installatie van de app. Als u de Xerox Easy Assist-app voor het eerst wilt installeren, moet u deze QR-code met behulp van uw smartphone-camera scannen. U vindt deze QR-code op de verpakking of in de *Folder met XEA QR-code* die met de printer wordt meegeleverd. Controleer de volgende locaties voor de XEA QR-code:
 - Folder met XEA QR-code
 - Verpakking van de printer
 - Installatiewizard voor het apparaat

Voor meer informatie raadpleegt u [Initiële configuratie met de app Xerox® Easy Assist \(XEA\)](#).

- QR-code om het mobiele apparaat met de printer te verbinden: Deze QR-code is bedoeld voor het configureren van een draadloze netwerkverbinding tussen de smartphone en de printer. Bijvoorbeeld een verbinding met Wi-Fi Direct. U kunt deze QR-code vinden in de Installatiewizard voor het apparaat. De QR-code levert alle belangrijke informatie om uw smartphone en de printer met elkaar te verbinden zonder dat

u handmatig enige technische informatie hoeft in te voeren. Scan deze QR-code binnen de Xerox Easy Assist-app om de printer te verbinden.

De primaire functies van de Xerox Easy Assist-app zijn:

Een nieuwe printer configureren

Als u de QR-code beschikbaar hebt, kunt u een nieuwe Xerox-printer configureren met behulp van de Xerox Easy Assist-app. Op het scherm Mijn printers in de app tikt u op het +-pictogram en dan op **Een nieuwe printer configureren**. Volg de instructies in de app.

Als u een bestaande printer aan de XEA-app wilt toevoegen, gebruikt u het IP-adres van de printer. Voor meer informatie raadpleegt u [Meerdere printers toevoegen aan de Xerox Easy Assist-app](#).

Printerstatus

De status geeft de printerinformatie weer, zoals of de printer gereed is om af te drukken, tonerniveau en papierladestatus voor elke lade. U kunt onderdelen en verbruiksartikelen bestellen via de Xerox Easy Assist-app. Als het tonerniveau laag lijkt te zijn, selecteert u het pictogram **Toner** en tikt u vervolgens op **Nabestellen** om een nieuwe toner te bestellen.

Waarschuwingen

De Xerox Easy Assist-app kan u op de hoogte brengen van fouten of problemen in de printer. Tik op het **Klok**-pictogram om de foutverklaring te bekijken.

Afdrukken

U kunt een afdrukopdracht via de Xerox Easy Assist-app uitvoeren. In de app selecteert u uw printer en tikt u vervolgens op **Afdrukken**. Selecteer het document dat u wilt afdrukken op uw mobiele apparaat, bevestig de afdrukinstellingen en tik dan op **Afdrukken**.

Apparaatinstellingen

U kunt de printerinstellingen vanuit het tabblad **Apparaatinstellingen** bekijken en bewerken. Als u de toegangscode niet tijdens de initiële configuratie hebt ingesteld, moet u de toegangscode configureren om de bestaande printerinstellingen te bekijken of bewerken.

Ondersteuning

U kunt ondersteuning aanvragen en oplossingen vinden voor printer-gerelateerde problemen via de Xerox Easy Assist-app. In de app selecteert u uw printer en tikt u vervolgens op **Support**. U wordt dan verbonden met de Live Chatbot van de Xerox Support Agent.

Computer configureren

U kunt aan de hand van de Xerox Easy Assist-app afdruk- en scannerdrivers voor uw printer downloaden. In de app selecteert u uw printer en tikt u vervolgens op **Computer configureren**. In het veld E-mail typt u uw geregistreerde e-mailadres en tikt u vervolgens op het +-pictogram om uw e-mail toe te voegen. Als u de afdruk- en scannerdrivers wilt downloaden en installeren, stuurt de app een Snelkoppeling naar uw e-mailadres.

Testpagina afdrukken


Om te bevestigen dat alle instellingen correct zijn, kunt u de testpagina afdrukken. In de app selecteert u uw printer en tikt u vervolgens op **Testpagina afdrukken**.

Een printer verwijderen

U kunt een printer uit de Xerox Easy Assist-app verwijderen. In de app selecteert u een printer in de lijst Mijn printers. Dan veegt u naar links en tikt u op **Verwijderen**.

INITIËLE CONFIGURATIE MET DE APP XEROX® EASY ASSIST (XEA)

Ga als volgt te werk om de initiële configuratie en installatie van de Xerox Easy Assist-app voor het eerst uit te voeren:

1. Voor de initiële configuratie wanneer de printer voor het eerst wordt ingeschakeld, verschijnt de wizard Initiële configuratie. Ga als volgt te werk via het bedieningspaneel van de printer:
 - a. Selecteer uw **Taal** en dan **Volgende**.
Het scherm Xerox Easy Assist Mobiele app verschijnt.
 - b. Als u uw mobiele apparaat wilt gebruiken om uw printer te configureren en beheren, tikt u op **Ja**.
Het scherm De app ophalen verschijnt om de soort mobiele apparaat te bevestigen. Kies een optie:
 - **iOS**: Selecteer deze optie om de Xerox Easy Assist-app voor uw iPhone te installeren.
 - **Android**: Selecteer deze optie om de Xerox Easy Assist-app voor uw mobiele Android-apparaat te installeren.
 - **Ik heb de app**: Als u de Xerox Easy Assist-app al op uw mobiele apparaat hebt geïnstalleerd, selecteert u deze optie.
2. Als u de optie iOS of Android hebt geselecteerd, verschijnt er een scherm om u te helpen de app te downloaden. In het bedieningspaneel tikt u op de optie **QR-code tonen**.
Er verschijnt een scherm met de QR-code. Scan de QR-code met uw smartphone-camera om de app te installeren.
3. De Xerox Easy Assist-app op uw smartphone downloaden en installeren:
 - Voor Android-telefoons: Ga naar de Google Play Store en zoek naar de Xerox Easy Assist-app.
 - Voor iOS of iPhones: Ga naar de Apple App Store en zoek naar de Xerox Easy Assist-app.
4. Wanneer u de app voor het eerst op uw smartphone installeert, tikt u bij de Licentieovereenkomst voor eindgebruikers (EULA) op **Ik ga akkoord**.
 **Opmerking:** De Xerox Easy Assist-app bevat instructies om u te helpen te printer uit de verpakking te halen. Als u een handige video over het uitpakken van uw printer wilt bekijken, scant u de QR-code in de *Folder met XEA QR-code* die met uw printer is meegeleverd met behulp van uw smartphone-camera. Ga akkoord met de Licentieovereenkomst voor eindgebruikers (EULA) en volg dan de instructies die in de app verschijnen.
5. Volg de instructies die in de app verschijnen. Als u uw smartphone met de printer wilt verbinden, tikt u op **Verbinden met mijn printer**.
6. Op het bedieningspaneel van de printer tikt u op de optie **QR-code tonen** om verbinding met de app te maken. De tweede of verbinden-QR-code verschijnt.

7. Scan de QR-code door middel van de Xerox Easy Assist-app. Volg de instructies die in de app verschijnen.
Wanneer de verbinding is geconfigureerd, delen uw smartphone en de printer, tijdelijk, hetzelfde draadloze netwerk.
8. Met de ondersteuning van de Xerox Easy Assist-app voert u de algemene instellingen uit en registreert u de printer op het netwerk.
De Algemene instellingen bestaan onder meer uit Toegangscode van beheerder, Connectiviteit, Metingen, Datum en tijd, Geluid, Energiesbesparingsinstellingen en meer.
 **Opmerking:** Zorg dat uw smartphone is verbonden met hetzelfde draadloze of bedrade netwerk als de printer en dat ze met elkaar kunnen communiceren wanneer de configuratie is voltooid.
9. Als u de initiële configuratie in de app wilt voltooien, typt u de benodigde informatie voor uw printer en tikt u op **Configuratie voltooien**.
Het scherm Welkom verschijnt.

Wanneer de initiële configuratie is voltooid, kunt u het volgende in de Xerox Easy Assist-app doen:

- Een nieuwe printer configureren
- De printerstatus controleren en verbruiksartikelen bestellen
- Afdruk- en scannerdrivers downloaden
- Afdrukken
- Ondersteuning bij het oplossen van problemen krijgen
- Een printer uit de lijst Mijn printers in de XEA-app verwijderen

Voor de functies van de Xerox Easy Assist-app, raadpleegt u [App Xerox® Easy Assist \(XEA\)](#).

MEERDERE PRINTERS TOEVOEGEN AAN DE XEROX EASY ASSIST-APP

Als uw printer al op uw netwerk is geconfigureerd en de wizard Initiële configuratie is voltooid via de XEA-app, kunt u aanvullende printers rechtstreeks aan de lijst Mijn printers toevoegen. Als u printers die zich op het netwerk bevinden, wilt toevoegen, gaat u naar de Homepage van de XEA-app. Op het scherm Mijn printers tikt u op het +-pictogram en verwijst u naar de volgende opties:

- **Een nieuwe printer configureren:** Als u een nieuwe printer vanaf uw smartphone in de XEA-app wilt configureren, selecteert u in het scherm Printer toevoegen de optie **Een nieuwe printer configureren**. Volg de instructies op het bedieningspaneel van de printer en op uw mobiele apparaat.
- **Een bestaande printer toevoegen:** Als u een bestaande printer op het netwerk wilt toevoegen, zijn er twee mogelijkheden:
 - **QR-code**
 - **IP-adres**

Selecteer de optie **IP-adres**. Als u verbinding met de printer wilt maken door het IP-adres handmatig te typen, tikt u op **IP-adres**. Typ het IP-adres van de printer en tik dan op **OK**. Zie [Het IP-adres van uw printer zoeken](#) om het IP-adres te vinden.



Opmerking: Voor een bestaande printer waarvoor geen Initiële configuratie nodig is, is de optie **QR-code** niet van toepassing.

- **De netwerkprinters in de buurt vinden:** Wanneer uw smartphone met hetzelfde draadloze of bedrade netwerk als de printer is verbonden, selecteert u **Printers om mij heen** om printers in de buurt te vinden. De app zoekt printers in de buurt op het netwerk:
 - Als de app de printer vindt, kunt u de printer rechtstreeks selecteren en toevoegen.
 - Als de app de printer waar u naar op zoek bent, niet kan vinden, dan kunt u de printer toevoegen door het IP-adres ervan te typen.



Opmerking: Als de printer en het mobiele apparaat niet met elkaar kunnen communiceren, moet u zorgen dat ze zich op hetzelfde netwerk bevinden.

De software installeren

Controleer voordat u de driversoftware gaat installeren of de stekker van de printer in het stopcontact is gestoken, de printer is ingeschakeld, correct is aangesloten en een geldig IP-adres heeft. Het IP-adres wordt gewoonlijk weergegeven in de rechterbovenhoek van het bedieningspaneel. Als u het IP-adres niet kunt vinden, raadpleegt u [Het IP-adres van uw printer zoeken](#).

Als de *Software and Documentation disc* (cd met software en documentatie) niet beschikbaar is, kunt u de meest recente drivers downloaden van www.xerox.com/office/VLC505drivers.

VEREISTEN VAN BESTURINGSSYSTEEM

- Windows 7, Windows 8.1, Windows Server 2008, Windows 10, Windows Server 2008 R2 en Windows Server 2012.
- Macintosh OS X versie 10.10 en hoger.
- UNIX en Linux: Uw printer ondersteunt een verbinding met diverse UNIX-platforms via de netwerkinterface.

DE PRINTERDRIVERS OP EEN WINDOWS-NETWERKPRINTER INSTALLEREN

1. Plaats de *Software and Documentation disc* (cd met software en documentatie) in het juiste station op uw computer. Als het installatieprogramma niet automatisch start, navigeert u naar het station en dubbelklikt u op het installatiebestand **Setup.exe**.



Opmerking: Als de *Software and Documentation disc* (cd met software en documentatie) niet beschikbaar is, kunt u de meest recente drivers downloaden van www.xerox.com/office/VLC505drivers.

2. Selecteer uw printermodel.
3. Klik op **Installeer de drivers**.
4. Selecteer **Printerdriver installeren**, **Scandriver installeren** of **Printer- en scandrivers installeren**.
5. Bij de gebruiksrechtsovereenkomst klikt u op **Akkoord**.
6. Selecteer uw printer in de lijst met gevonden printers.



Opmerking: Als tijdens het installeren van drivers voor een netwerkprinter uw printer niet in de lijst verschijnt, klikt u op de toets **IP-adres of DNS-naam**. Typ in het veld IP-adres of DNS-naam het IP-adres van uw printer en klik vervolgens op **Zoeken** om uw printer te vinden. Als u het IP-adres van de printer niet weet, raadpleegt u [Het IP-adres van uw printer zoeken](#).

7. Klik op **Volgende**.
8. U kunt desgewenst een naam aan uw printer geven door een naam in het veld **Naam wachtrij** te typen.
9. Als u een printerdriver installeert, maakt u een selectie van de printerdriver.
10. Als u een scandriver installeert, maakt u een selectie van de scandriver.
11. Klik op **Installeren**.

12. Stel de printer desgewenst als standaardprinter in.



Opmerking: Voordat u **Printer delen** selecteert, neemt u contact op met uw systeembeheerder.

13. Klik op **Voltooien** en dan op **Sluiten** om de installatie te voltooien.

DE PRINTERDRIVERS VOOR EEN WINDOWS USB-PRINTER INSTALLEREN

1. Plaats de *Software and Documentation disc* (cd met software en documentatie) in het juiste station op uw computer.



Opmerking: Als de *Software and Documentation disc* (cd met software en documentatie) niet beschikbaar is, kunt u de meest recente drivers downloaden van www.xerox.com/office/VLC505drivers.

Als het installatieprogramma niet automatisch start, navigeert u naar het station en dubbelklikt u op het installatiebestand **Setup.exe**.

2. Klik op **Software installeren**.
3. Klik bij de licentie-overeenkomst op **Ik ga akkoord** en vervolgens op **Volgende**.
4. Als u de printerondersteuningssoftware wilt installeren, selecteer dan **Software** en klik op **Volgende**.
5. In het venster Software en documentatie haalt u het vinkje weg uit de selectievakjes voor ongewenste opties.
6. Klik op **Volgende**.
7. Om de installatie te voltooien, klikt u op **Voltooien**.

DE DRIVERS EN HULPPROGRAMMA'S VOOR MACINTOSH OS X INSTALLEREN

1. Plaats de *Software and Documentation disc* (cd met software en documentatie) in het juiste station op uw computer.
2. Open Xerox® Print Drivers 3.xx.x.dmg/.pkg voor uw printer.
3. U kunt het bestand Xerox® Print Drivers 3.xx.x.dmg/.pkg uitvoeren door te dubbelklikken op de juiste bestandsnaam.
4. Wanneer u hierom wordt gevraagd, klikt u op **Doorgaan**.
5. Om de licentieovereenkomst te accepteren, klikt u op **Ik ga akkoord**.
6. Om de huidige installatielocatie te accepteren, klikt u op **Installeren** of selecteert u een andere locatie voor de installatiebestanden en klikt u vervolgens op **Installeren**.
7. Als u hierom wordt gevraagd, voert u het wachtwoord in en drukt u op **OK**.
8. Selecteer uw printer in de lijst met gevonden printers en klik vervolgens op **Volgende**.
9. Als uw printer niet in de lijst met gevonden printers verschijnt:
 - a. Klik op het pictogram **Netwerkprinter**.
 - b. Typ het IP-adres van uw printer en klik vervolgens op **Doorgaan**.
 - c. Selecteer uw printer in de lijst met gevonden printers en klik vervolgens op **Doorgaan**.

10. Als uw printer niet wordt gevonden, moet u controleren of de printer is ingeschakeld en of de ethernet- of USB-kabel goed is aangesloten.
11. Klik op **OK** om het bericht over de printerwachtrij te accepteren.
12. Schakel de selectievakjes **Printer instellen als standaard** en **Testpagina afdrucken** in of uit.
13. Klik op **Doorgaan** en klik op **Sluiten**.

De printer toevoegen

Voor netwerken stelt u de printer in met behulp van Bonjour® (Rendezvous) of maakt u een LPD/LPR-verbinding met behulp van het IP-adres van uw printer. In het geval van een printer die niet in verbinding staat met een netwerk, kunt u een bureaublad-USB-verbinding maken.

Online Support Assistant (Online support-assistent) op: www.xerox.com/office/VLC505support

De printer toevoegen met behulp van Bonjour

De printer toevoegen met behulp van Bonjour®:

1. Open de map Applicaties op uw computer of open **Systeemvoorkeuren** vanuit het dock.
2. Klik op **Printers en scanners**.
De lijst met printers verschijnt links in het venster.
3. Klik onder de lijst met printers op het Plus-pictogram (+).
4. Klik bovenaan het venster op het pictogram **Standaard**.
5. Selecteer uw printer in de lijst en klik op **Toevoegen**.



Opmerking: Als uw printer niet wordt gevonden, moet u controleren of de printer is ingeschakeld en of de ethernetkabel goed is aangesloten.

De printer toevoegen door het IP-adres op te geven

De printer toevoegen door het IP-adres op te geven:

1. Open de map Applicaties op uw computer of open **Systeemvoorkeuren** vanuit het dock.
2. Klik op **Printers en scanners**.
De lijst met printers verschijnt links in het venster.
3. Klik onder de lijst met printers op het Plus-pictogram (+).
4. Klik op **IP**.
5. Selecteer het protocol in de lijst Protocol.
6. Voer in het veld Adres het IP-adres van de printer in.
7. Typ in het veld Naam een naam voor de printer.
8. Kies in de lijst Gebruik **Selecteer een stuurprogramma**.
9. Selecteer de printerdriver voor uw printermodel in de lijst met printersoftware.

10. Klik op **Toevoegen**.

Scandivers voor Macintosh installeren

1. Plaats de *Software and Documentation disc (cd met software en documentatie)* in uw computer.
2. Dubbelklik op het schijfpictogram op uw bureaublad om het **.dmg**-bestand voor uw printer te bekijken.
3. Open het bestand **Scan Installer.dmg** en ga naar het juiste installatiebestand voor uw besturingssysteem.
4. Open het bestand voor het **scaninstallatiepakket**.
5. Klik op **Doorgaan** om het waarschuwingsbericht en inleidingsbericht te erkennen.
6. Als u de licentieovereenkomst accepteert, klikt u op **Doorgaan** en vervolgens op **Akkoord**.
7. Om de huidige installatielocatie te accepteren, klikt u op **Installeren** of selecteert u een andere locatie voor de installatiebestanden en klikt u vervolgens op **Installeren**.
8. Voer uw toegangscode in en klik op **OK**.
9. Selecteer de printer en klik vervolgens op **Doorgaan**.
10. Klik in de lijst met ontdekte printers op **Ga door met installatie**.
11. Om de computer opnieuw te starten, klikt u op **Afmelden**.

LAN-faxdrivers voor Macintosh installeren

1. Plaats de *Software and Documentation disc (cd met software en documentatie)* in uw computer.
2. Dubbelklik op het **schijfpictogram** op uw bureaublad om het **.dmg**-bestand voor uw printer te bekijken.
3. Open het bestand **LAN Fax Installer.dmg** en ga naar het juiste installatiebestand voor uw besturingssysteem.
4. Open het bestand voor het **LAN-faxinstallatiepakket**.
5. Klik op **Doorgaan** om het waarschuwingsbericht en inleidingsbericht te erkennen.
6. Als u de licentieovereenkomst accepteert, klikt u op **Doorgaan** en vervolgens op **Akkoord**.
7. Om de huidige installatielocatie te accepteren, klikt u op **Installeren** of selecteert u een andere locatie voor de installatiebestanden en klikt u vervolgens op **Installeren**.
8. Voer uw toegangscode in en klik op **OK**.
9. Selecteer uw printer in de lijst met gevonden printers en klik vervolgens op **Doorgaan**.
10. Klik op **Ga door met installatie**.
11. Wanneer u klaar bent, klikt u op **Sluit**.
12. Om uw printer en software te registreren, vult u het registratieformulier in.

Een LAN-faxprinter voor Macintosh toevoegen

Als u de LAN-faxdriver op een Macintosh-computer hebt geïnstalleerd, gebruikt u Bonjour om uw printer in te stellen. U kunt de printer ook toevoegen via het IP-adres van de printer voor een LDP/LPR-verbinding. In het geval van printers die niet in verbinding staan met een netwerk, kunt u een bureaublad-USB-verbinding maken.

DRIVERS EN HULPPROGRAMMA'S INSTALLEREN - UNIX EN LINUX

Voor meer informatie over het installeren van printerdrivers en hulpprogramma's voor UNIX en Linux raadpleegt u [UNIX en Linux afdrukken](#).

DE PRINTER INSTALLEREN ALS EEN APPARAAT VOOR WEBSERVICES

Met WSD kan een client een extern apparaat en de bijbehorende services via een netwerk detecteren en openen. WSD biedt ondersteuning voor het detecteren, beheren en gebruiken van apparaten.

Een WSD-printer installeren via de wizard Apparaat toevoegen

Een WSD-printer installeren via de wizard Apparaat toevoegen:

1. Klik op uw computer op **Start** en selecteer **Apparaten en printers**.
2. Om de wizard Apparaat toevoegen te starten, klikt u op **Een apparaat toevoegen**.
3. Selecteer in de lijst met beschikbare apparaten het apparaat dat u wilt gebruiken en klik daarna op **Volgende**.



Opmerking: Als de printer die u wilt gebruiken niet in de lijst voorkomt, klikt u op de toets **Annuleren**. Voeg de WSD-printer handmatig via de wizard Printer toevoegen.

4. Klik op **Sluiten**.

Een WSD-printer installeren via de wizard Printer toevoegen

Een WSD-printer installeren via de wizard Printer toevoegen:

1. Klik op uw computer op **Start** en selecteer **Apparaten en printers**.
2. Om de wizard Printer toevoegen te starten, klikt u op **Een printer toevoegen**.
3. Klik op **Een netwerk toevoegen, draadloos of Bluetooth-printer**.
4. Selecteer in de lijst met beschikbare apparaten het apparaat dat u wilt gebruiken en klik daarna op **Volgende**.
5. Als de printer die u wilt gebruiken niet in de lijst voorkomt, klikt u op **De printer die ik wil gebruiken, staat niet in de lijst**.
6. Selecteer **Een printer met behulp van een TCP/IP-adres of hostnaam toevoegen** en klik daarna op **Volgende**.
7. Selecteer in het veld Apparaattype **Apparaat voor webservices**.
8. Voer in het veld Hostnaam of IP-adres het IP-adres van de printer in en klik daarna op **Volgende**.

9. Klik op **Sluiten**.

Meer informatie

U kunt meer informatie over uw printer verkrijgen uit de volgende bronnen:

BRON	LOCATIE
<i>Installatiehandleiding</i>	Geleverd bij de printer.
Andere documentatie voor uw printer	www.xerox.com/office/VLC505docs
Recommended Media List (Lijst met aanbevolen media)	Verenigde Staten: www.xerox.com/rmlna Europese Unie: www.xerox.com/rmleu
Technische ondersteuningsgegevens voor uw printer houden onder andere in: on-line technische ondersteuning, toegang tot de Online Support Assistant (Online Support-assistent), downloads voor printerdrivers.	www.xerox.com/office/VLC505support
Informatiepagina's	Druk af via het bedieningspaneel. Voor meer informatie gaat u naar Informatiepagina's .
Verbruiksartikelen bestellen voor uw printer	www.xerox.com/supplies
Lokale sales en technische klantenondersteuning	www.xerox.com/office/worldcontacts
Registratie van de printer	www.xerox.com/register
Xerox® Direct online store	www.direct.xerox.com/

Aanpassen en personaliseren

Dit hoofdstuk bevat:

Overzicht aanpassen en personaliseren.....	70
Het beginscherm aanpassen en personaliseren.....	71
De apps aanpassen of personaliseren.....	72
1-Touch Apps maken en gebruiken.....	75

Overzicht aanpassen en personaliseren

Dit hoofdstuk biedt informatie over het aanpassen en personaliseren van uw apparaat om te voldoen aan de specifieke eisen van uw werkstromen.



U kunt uw apps aanpassen, apps op het beginscherm verbergen of tonen en de volgorde veranderen voor afstemming op de prioriteiten van uw opdracht. Voor elke app kunt u individuele toepassingen verbergen of tonen en standaardinstellingen configureren om aan de eisen van uw werkgroep te voldoen. U kunt opdrachtinstellingen opslaan, zodat u ze herhaaldelijk kunt gebruiken.

Aanpassing stelt gebruikers in staat om productiever te werken.



Wanneer er individuele gebruikersaccounts op het apparaat worden geconfigureerd, kunt u het apparaat personaliseren om aan specifieke gebruikerseisen te voldoen. U kunt uw persoonlijke Homepage configureren om alleen de apps die u gebruikt te tonen (of andere apps te verbergen). U kunt elke lijst met toepassingen aanpassen aan de vereisten van uw opdracht. U kunt standaardinstellingen opgeven voor elke app, en instellingen opslaan voor regelmatige opdrachten.

U kunt 1-Touch Apps maken om lange of frequente werkstromen op te slaan of te vereenvoudigen. Eenmaal gemaakte 1-Touch Apps worden op het beginscherm weergegeven. Als u een opdracht wilt starten, selecteert u de app. Configureer 1-Touch Apps voor gebruik door alle gebruikers, individuele gebruikersgroepen, of voor persoonlijk gebruik.

De opties voor personalisatie zorgen dat de toepassingen en functies die worden weergegeven, voldoen aan de eisen van individuele gebruikers, voor een verbeterde efficiëntie.

Het beginscherm aanpassen en personaliseren

EEN APP OP HET BEGINSCHERM VERBERGEN OF TONEN

1. Druk op het bedieningspaneel van de printer op de toets **Home**.
2. Selecteer **Aanpassen**.
3. Een geïnstalleerde app die aanvankelijk wordt verborgen, laten weergeven:
 - a. Selecteer het **plus**-pictogram (+).
 - b. Raak de app aan die u op het bedieningspaneel wilt laten verschijnen.
 - c. Selecteer **Gereed**.
4. Een geïnstalleerde app verbergen:
 - a. Raak voor de app **X** aan.
 - b. Selecteer **Gereed**.
5. Controleer of alleen de geselecteerde apps op het beginscherm worden weergegeven.

APPS OP HET BEGINSCHERM RANGSCHIKKEN

1. Druk op het bedieningspaneel van de printer op de toets **Home**.
2. Selecteer **Aanpassen**.
3. Houd de benodigde app aangerakt.
4. Sleep de app naar de nieuwe locatie.
5. Laat de app los.
6. Selecteer **Gereed**.
7. Controleer of de apps in de juiste locatie op het Beginscherm staan.

De apps aanpassen of personaliseren

Met de optie Aanpassing kunt u de beschikbare toepassingen wijzigen, een opgeslagen voorinstelling verwijderen of aangepaste instellingen die op een app zijn toegepast, verwijderen.

DE LIJST MET TOEPASSINGEN AANPASSEN OF PERSONALISEREN

De lijst met toepassingen voor een app aanpassen:

1. Druk op het bedieningspaneel van de printer op de toets **Home**.
2. Raak de gewenste app aan.
3. Blader naar de onderkant en selecteer vervolgens **Aanpassen**.
4. Raak **Lijst met toepassingen** aan.



Opmerking: Voor aangemelde beheerders verschijnt er een venster waarin u wordt gevraagd te bevestigen of de wijzigingen voor een gast of voor u zijn.

5. Raak de gewenste optie aan.
 - Als u een toepassing wilt verbergen, selecteert u bij de gewenste toepassing het **Oog**-pictogram. Om aan te duiden dat de toepassing is verborgen, verschijnt het Oog-pictogram met een lijn erdoor.
 - Als u een toepassing wilt tonen, selecteert u bij de gewenste toepassing het **Oog**-pictogram. Om aan te duiden dat de toepassing zichtbaar is, verschijnt het Oog-pictogram zonder een lijn erdoor.
6. Als u de functies in het menu in een andere volgorde wilt zetten, raakt u de toepassingen aan en versleept u ze in de gewenste volgorde.
7. Als u de huidige configuratie wilt opslaan, selecteert u **Gereed**.

HET INVOERSCHERM AANPASSEN OF PERSONALISEREN

Het beginscherm verschijnt wanneer de app Faxen, E-mail, USB of Scannen naar wordt geselecteerd. Het beginscherm biedt opties voor het invoeren van een ontvanger of bestemmingsgegevens voor een opdracht. Gebruik deze procedure voor het kiezen van de opties die op het beginscherm verschijnen.

Het beginscherm voor een app aanpassen:

1. Druk op het bedieningspaneel van de printer op de toets **Home**.
2. Raak de gewenste app aan.
3. Blader naar onderen en raak dan **Aanpassen** aan.
4. Raak **Beginscherm** aan.
5. Raak de gewenste opties aan.



Opmerking: Voor aangemelde beheerders verschijnt er een venster waarin u wordt gevraagd te bevestigen of de wijzigingen voor een gast of voor u zijn.

6. U slaat de huidige configuratie op door **X** aan te raken.

VOORINSTELLINGEN OPSLAAN

Gebruik deze toepassing om een bepaalde combinatie van app-instellingen voor toekomstige opdrachten op te slaan. U kunt de instellingen opslaan met een naam en ze voor later gebruik ophalen.

De huidige app-instellingen opslaan:

1. Druk op het bedieningspaneel van de printer op de toets **Home**.
2. Raak de gewenste app aan.
3. Selecteer de opdrachtinstellingen.
4. Blader naar onderen en raak dan **Opslaan** aan.
5. Raak **Opslaan als nieuwe voorinstelling** aan.
6. Raak **Naam voorinstelling invoeren** aan en gebruik het toetsenblok om een naam voor de voorinstelling in te voeren.
7. Raak **Volgende** aan.
8. Selecteer een pictogram dat het beste past bij de voorinstelling die u maakt.
9. Raak **Gereed** aan.



Opmerking: De voorinstelling wordt opgeslagen binnen de toepassing Voorinstelling.

Een opgeslagen voorinstelling verwijderen

Zo verwijdert u een opgeslagen voorinstelling:

1. Druk op het bedieningspaneel van de printer op de toets **Home**.
2. Raak de gewenste app aan.
3. Blader naar onderen en raak dan **Aanpassen** aan.
4. Raak **Voorinstellingen** aan.
5. Raak het **prullenbakpictogram** aan dat overeenkomt met de voorinstelling die u wilt verwijderen.
6. Raak dan bij de vraag **Verwijderen** aan.
7. Raak **Gereed** aan.

APP-AANPASSING VERWIJDEREN MET BEHULP VAN HET BEDIENINGSPANEEL

Zo verwijdert u de huidige instellingen voor app-aanpassing:

1. Druk op het bedieningspaneel van de printer op de toets **Home**.
2. Raak de gewenste app aan.
3. Blader naar onderen en raak dan **Aanpassen** aan.
4. Raak **App-aanpassing verwijderen** aan.
5. Raak dan bij de vraag **OK** aan.

DE STANDAARDINSTELLINGEN VAN EEN APP AANPASSEN

De standaardinstellingen voor een app aanpassen:

1. Druk op het bedieningspaneel op de toets **Home**.
2. Raak de gewenste app aan.
3. Configureer de benodigde standaardinstellingen.
4. Raak **Opslaan** aan.
5. Raak **Standaardwaarden opslaan** aan. De nieuwe instellingen overschrijven de vorige standaardinstellingen.

PERSOONLIJKE VOORKEUREN VERWIJDEREN VIA DE EMBEDDED WEB SERVER



Opmerking: Persoonlijke voorkeuren bestaan onder meer uit uw aangepaste beginscherm, persoonlijke 1-Touch Apps en persoonlijke favorieten. Met deze procedure worden alle persoonlijke voorkeuren uit uw gebruikersaccount verwijderd.

Alle persoonlijke voorkeuren uit uw gebruikersaccount verwijderen:

1. Open een webbrowser op uw computer. Typ het IP-adres van uw printer in de adresbalk en druk op **Enter** of **Return**.
2. In de Embedded Web Server klikt u op **Aanmelden** en vervolgens op uw gebruikersaccount. Voer zo nodig uw toegangscode in en klik op **Aanmelden**.
3. Voor toegang tot uw gebruikersprofiel klikt u op de naam van uw gebruikersaccount die in de rechterbovenhoek wordt weergegeven en klikt u vervolgens op **Mijn profiel**.

Alle persoonlijke voorkeuren die u voor uw gebruikersaccount hebt geconfigureerd, worden weergegeven.

4. Als u alle persoonlijke voorkeuren wilt verwijderen, klikt u op **Opnieuw instellen**. Klik ter bevestiging op **Opnieuw instellen**.

Alle voor uw gebruikersaccount geconfigureerde persoonlijke voorkeuren worden verwijderd.

5. Klik om u af te melden op de naam van uw gebruikersaccount in de rechterbovenhoek en klik vervolgens op **Afmelden**.

1-Touch Apps maken en gebruiken

Gebruik 1-Touch Apps om individuele apps te maken om regelmatige opdrachten of taken uit te voeren. Na het aanmaken van een 1-touch app verschijnt de app op het beginscherm van het bedieningspaneel op de printer. Als u de opdracht wilt uitvoeren, plaatst u de originele documenten en selecteert u vervolgens de 1-Touch App.

U kunt 1-Touch Apps als openbare of persoonlijke apps maken. Persoonlijke 1-Touch Apps verschijnen alleen op het beginscherm nadat u zich hebt aangemeld.

EEN 1-TOUCH APP MAKEN

Een 1-touch app maken:

1. Druk op het bedieningspaneel van de printer op de toets **Home**.
2. Raak de gewenste app aan.
3. Selecteer de opdrachtinstellingen.
4. Blader naar onderen en raak dan **Opslaan** aan.
5. Raak **Opslaan als 1-Touch App** aan.
6. Raak **App-naam invoeren** aan en gebruik dan het toetsenbord om een naam in te voeren. Raak **Volgende** aan.
7. Raak een kleurschema-optie voor uw 1-touch app aan en raak dan **Volgende** aan.
8. Raak een pictogram aan dat het beste past bij de 1-touch app die u aanmaakt en raak dan **Volgende** aan.
9. Raak de gewenste optie aan.
 - **Controleren voor start:** met deze optie kunt u de opdrachtinstellingen in de 1-touch app bekijken. Voor kopieeropdrachten kunt u het aantal kopieën voor elke opdracht wijzigen.
 - **Onmiddellijk starten:** gebruik deze optie om de opdracht te starten zonder de instellingen te beoordelen.
10. Raak **Volgende** aan.
11. Als u **Controleren voor start** hebt geselecteerd, selecteert u de opties voor het weergeven van instructies en instellingen.
 - **App-instructies invoeren:** gebruik deze optie om instructies weer te geven voor het gebruik van de 1-touch app. Wanneer de 1-touch app wordt geselecteerd, verschijnen de instructies bovenaan het scherm. Als u instructies wilt invoeren, gebruikt u het toetsenblok en raakt u **Volgende** aan.
 - **Aantal tonen:** met deze optie kunnen gebruikers het aantal bekijken en bijwerken.
 - **Instellingen tonen:** gebruik deze optie voor het weergeven van een overzicht van de functies die voor de 1-touch app zijn geprogrammeerd.
12. Raak **Gereed** aan.

De 1-touch app verschijnt op het beginscherm.

EEN PERSOONLIJKE 1-TOUCH APP MAKEN

Een persoonlijke 1-touch app maken:

1. Druk op het bedieningspaneel van de printer op de toets **Home**.
2. Raak **Aanmelden** aan en voer een geldige aanmeldingsnaam en toegangscode in.
3. Raak de gewenste app aan.
4. Selecteer de opdrachtinstellingen.
5. Blader naar onderen en raak dan **Opslaan** aan.
6. Raak **Opslaan als 1-Touch App** aan.
7. Raak **App-naam invoeren** aan en gebruik dan het toetsenbord om een naam in te voeren. Raak **Volgende** aan.
8. Raak een kleurenschema-optie voor uw 1-touch app aan en raak dan **Volgende** aan.
9. Raak een pictogram aan dat het beste past bij de 1-touch app die u aanmaakt en raak dan **Volgende** aan.
10. Raak de gewenste optie aan.
 - **Controleren voor start:** met deze optie kunt u de opdrachtinstellingen in de 1-touch app bekijken. Voor kopieeropdrachten kunt u het aantal kopieën voor elke opdracht wijzigen.
 - **Onmiddellijk starten:** gebruik deze optie om de opdracht te starten zonder de instellingen te beoordelen.
11. Raak **Volgende** aan.
12. Als u **Controleren voor start** hebt geselecteerd, selecteert u opties voor het weergeven van instructies en instellingen.
 - **App-instructies invoeren:** gebruik deze optie om instructies weer te geven voor het gebruik van de 1-touch app. Wanneer de 1-touch app wordt geselecteerd, verschijnen de instructies bovenaan het scherm. Als u instructies wilt invoeren, gebruikt u het toetsenblok en raakt u **Volgende** aan.
 - **Aantal tonen:** met deze optie kunnen gebruikers het aantal bekijken en bijwerken.
 - **Instellingen tonen:** gebruik deze optie voor het weergeven van een overzicht van de functies die voor de 1-touch app zijn geprogrammeerd.
13. Raak **Volgende** aan.
14. Raak de gewenste optie aan.
 - **Persoonlijk (alleen mijn beginscherm):** gebruik deze optie om de 1-touch app alleen op uw beginscherm weer te geven wanneer u bij uw gebruikersaccount bent aangemeld.
 - **Openbaar (openbaar beginscherm):** gebruik deze optie om de 1-touch app toegankelijk te maken voor alle gebruikers.
15. Raak **Gereed** aan.

EEN 1-TOUCH APP VERWIJDEREN OF VERBERGEN

Een 1-touch app uit het beginscherm verwijderen of verbergen:

1. Druk op het bedieningspaneel van de printer op de toets **Home**.
2. Als u een persoonlijke 1-touch app wilt verwijderen of verbergen, raakt u **Aanmelden** aan en voert u een geldige aanmeldingsnaam en toegangscode in.
3. Raak **Aanpassen** aan.
4. Voor de gewenste 1-touch app raakt u **X** aan en vervolgens een optie.
 - **Verwijderen**: gebruik deze optie voor het permanent verwijderen van de 1-touch app uit de printer.
 - **Verbergen**: gebruik deze optie voor het uit het beginscherm verwijderen van de 1-touch app. De 1-touch app blijft wel beschikbaar, en u kunt de app op elk gewenst moment aan het beginscherm toevoegen.
5. Raak **Gereed** aan.

EEN 1-TOUCH APP GEBRUIKEN

Een 1-Touch App gebruiken:

1. Druk op het bedieningspaneel van de printer op de toets **Home**.
2. Als u een persoonlijke 1-Touch App gebruikt, selecteert u **Aanmelden** en voert u vervolgens een geldige aanmeldnaam en toegangscode in.
3. Plaats uw originelen.
4. Selecteer de gewenste 1-Touch App.
5. Voer een van de volgende handelingen uit:
 - Als de optie **Controleren voor start** tijdens de configuratie van de 1-touch app werd geselecteerd, controleert u de instellingen. Als het aantal voor kopieeropdrachten wordt weergegeven, werkt u het aantal kopieën naar wens bij. Raak **Start** aan.
 - Als de optie **Onmiddellijk starten** tijdens de configuratie van de 1-touch app werd geselecteerd, start het apparaat automatisch.
6. Druk op **Home** om terug te keren naar het beginscherm.

Xerox® Apps

Dit hoofdstuk bevat:

Overzicht van de Xerox® App Gallery	80
Apparaat	83
Adresboek.....	87
Opdrachten.....	96
Kopie	102
ID-kaart kopiëren	112
E-mailen	113
Scannen naar	117
Faxen.....	128
Serverfax	138
USB	143
@PrintByXerox	145

Xerox® Apps vormen een gateway naar de toepassingen en functies van uw apparaat. Er zijn standaard-apps die vooraf zijn geïnstalleerd en op het beginscherm worden weergegeven. Er zijn ook apps die wel standaard zijn geïnstalleerd, maar verborgen zijn op het moment dat u uw apparaat voor het eerst gebruikt.

Voor meer informatie over het aanpassen van het beginscherm en de app-toepassingen, raadpleegt u [Aanpassen en personaliseren](#).

In de Xerox® App Gallery is een groot aantal verschillende apps beschikbaar om te downloaden en te installeren. Het gaat hierbij onder meer om Xerox® Extensible Interface Platform (EIP)-apps. Met EIP-apps kunt u beveiligde, ondertekende apps op compatibele printers installeren.

Overzicht van de Xerox® App Gallery

OVERZICHT VAN DE XEROX® APP GALLERY



Gebruik de Xerox® App Gallery om apps te vinden die nieuwe functies of mogelijkheden aan uw apparaat toevoegen. Met de Xerox® App Gallery hebt u direct toegang tot apps die uw productiviteit kunnen verbeteren, werkstromen kunnen vereenvoudigen en uw gebruikerservaring kunnen verbeteren.

Met de Xerox® App Gallery kunt u eenvoudig bladeren naar apps en apps bijwerken. U kunt door de App library bladeren zonder u te hoeven aanmelden. In het vaandel wordt een doorlopende weergave van apps gegeven. U kunt ook door de volledige lijst met apps scrollen. Als u meer informatie over een app wilt, raakt u de appnaam in de lijst aan.

Als u de Xerox® App Gallery-app wilt gebruiken, moet u zorgen dat uw apparaat een draadloos of bedraad netwerk gebruikt.



Opmerking: Als een lokale server binnen een firewall de host is van uw apparaat en er een proxy is ingeschakeld, moet u een proxy-uitzondering op het apparaat instellen.

Voor meer informatie en instructies over het gebruik van de Xerox® App Gallery raadpleegt u de *Xerox® App Gallery Handleiding voor de gebruiker* die beschikbaar is via www.xerox.com/XeroxAppGallery.

EEN XEROX® APP GALLERY-ACCOUNT AANMAKEN

Met een App Gallery-account hebt u rechtstreeks toegang tot alle beschikbare apps voor uw apparaat. Met een App Gallery-account kunt u apps bekijken en ophalen, apps op uw apparaat installeren en uw apps en licenties beheren.

U kunt een App Gallery-account configureren met behulp van het bedieningspaneel of de Embedded Web Server. Voor informatie over het openen van de Embedded Web Server raadpleegt u [De Embedded Web Server](#).



Opmerking: Zie [Aanmelden bij uw Xerox App Gallery-account](#) als u een bestaande Xerox App Gallery-account hebt.

Een App Gallery-account aanmaken met behulp van het bedieningspaneel:

1. Druk op het bedieningspaneel van de printer op de toets **Home**.
2. Raak **Xerox App Gallery** aan.
3. Raak **Request an Account** (Een account aanvragen) aan.
4. Raak **Enter your email address** (Uw e-mailadres invoeren) aan. Voer een geldig e-mailadres in met behulp van het toetsenbord op het aanraakscherm en raak dan **Enter** aan.
5. Raak **OK** aan. Er verschijnt een bericht waarin staat dat instructies voor voltooiing zijn verzonden naar het ingevoerde e-mailadres.
6. Raak **Close** (Sluiten) aan.
7. Open uw e-mailaccount van het e-mailadres dat u in de Xerox® App Gallery hebt opgegeven.

8. Open de e-mail met de aanvraag voor een account bij Xerox® App Gallery en klik op de URL-koppeling om een account aan te maken.
9. Lees de gebruiksvoorwaarden en ga ermee akkoord. Als u wilt doorgaan met het aanmaken van een account, klikt u op de toets **Agree** (Akkoord).
10. Voer de benodigde informatie in de relevante velden in.
 - User ID (Gebruikers-ID)
 - Password (Toegangscode)
 - Confirm Password (Toegangscode bevestigen)
 - First and Last Name (Voornaam en achternaam)
 - Company Name (Bedrijfsnaam)
 - Adres (Street, City, State/Province, Postal (straatnaam, plaatsnaam, staat/provincie, postcode))
 - Country (Land)
11. Klik op **OK**.
12. Nadat de account is aangemaakt, wordt er een bevestigingsbericht weergegeven.
13. Meld u via het bedieningspaneel van de printer aan bij uw App Gallery-account.

AANMELDEN BIJ UW XEROX® APP GALLERY-ACCOUNT

Wanneer u bij de App Gallery bent aangemeld, kunt u bladeren naar beschikbare apps en apps installeren en bijwerken.

Aanmelden bij uw App Gallery-account:

1. Druk op het bedieningspaneel van de printer op de toets **Home**.
2. Raak **Xerox®App Gallery** aan.
3. Voer uw gebruikersnaam in met behulp van het toetsenbord op het aanraakscherm en raak dan **Enter** aan.
4. Voer uw toegangscode in met behulp van het toetsenbord op het aanraakscherm en raak dan **Enter** aan.
5. Raak **Aanmelden** aan. De Xerox® App Gallery verschijnt.

EEN APP INSTALLEREN OF BIJWERKEN VANUIT DE XEROX® APP GALLERY

Xerox® Apps zijn een toevoeging, verlenging of aanpassing van de functionaliteit van uw apparaat. U kunt de Xerox® App Gallery-app gebruiken om via het bedieningspaneel van uw apparaat naar apps te bladeren en ze te installeren.

Een app installeren vanuit de App Gallery

1. Druk op het bedieningspaneel van de printer op de toets **Home**.

2. Raak **Xerox®App Gallery** aan.



Opmerking: U kunt door de App Gallery bladeren en appbeschrijvingen bekijken zonder dat u zich hoeft aan te melden. Als u apps wilt downloaden of bijwerken, moet u zijn aangemeld bij de App Gallery.

3. Voer uw gebruikersnaam in met behulp van het toetsenbord op het aanraakscherm en raak dan **Enter** aan.
4. Voer uw toegangscode in met behulp van het toetsenbord op het aanraakscherm en raak dan **Enter** aan.
5. Raak **Aanmelden** aan. De Xerox® App Gallery verschijnt.
6. Raak de gewenste app aan en raak dan **Install** (Installeren) aan. Het scherm met de licentie-overeenkomst wordt nu weergegeven.



Opmerking: Als de app al eerder werd geïnstalleerd en er een nieuwe versie beschikbaar is, krijgt de toets het label Update (Bijwerken).

7. Raak **Agree** (Akkoord) aan. Het installatieproces begint.
Als de app niet goed kan worden geïnstalleerd, raakt u **Install** (Installeren) aan om het installatieproces opnieuw te proberen.
8. Sluit de Xerox® App Gallery-app af door **Exit** (Afsluiten) aan te raken.

Een app bijwerken vanuit de App Gallery

1. Druk op het bedieningspaneel van de printer op de toets **Home**.
2. Raak **Xerox®App Gallery** aan.
3. Voer uw gebruikersnaam in met behulp van het toetsenbord op het aanraakscherm en raak dan **Enter** aan.
4. Voer uw toegangscode in met behulp van het toetsenbord op het aanraakscherm en raak dan **Enter** aan.
5. Raak **Aanmelden** aan. De Xerox® App Gallery verschijnt.
6. Raak de gewenste app aan en raak dan **Update** (Bijwerken) aan. Het scherm met de licentie-overeenkomst wordt nu weergegeven.
7. Raak **Agree** (Akkoord) aan.
8. Wanneer de update is voltooid, heeft de toets Update het label Installed (Geïnstalleerd).
9. Sluit de Xerox® App Gallery-app af door **Exit** (Afsluiten) aan te raken.

Apparaat

APPARAATOVERZICHT










De apparaat-app geeft u toegang tot informatie over uw printer, waaronder het serienummer en het model. U kunt de status van de papierladen en facturerings- en verbruiksartikelgegevens bekijken en informatiepagina's afdrukken.






U kunt veel apparaatopties configureren op basis van uw individuele behoeften. Voor meer informatie over het configureren van alle apparaatinstellingen raadpleegt u de *System Administrator Guide (Handleiding voor de systeembeheerder)* op www.xerox.com/office/VLC505support.

Apparaatopties

Voor meer informatie over het configureren van de printerinstellingen raadpleegt u de *System Administrator Guide (Handleiding voor de systeembeheerder)* op www.xerox.com/office/VLC505docs.

De volgende apparaatopties zijn beschikbaar:

OPTIE		BESCHRIJVING
	Taal	Met Taal stelt u de taal in die op het bedieningspaneel verschijnt.
	Info over	De optie Info over biedt een overzicht van uw apparaat en de huidige instellingen en status. Met behulp van deze optie kunt u Informatiepagina's openen en overzichten bekijken.
	Software-update	Gebruik deze optie om te controleren op software-updates en update-instellingen te configureren.
	Meldingen	Gebruik de optie Meldingen om details van huidige waarschuwingen of storingen op het apparaat te bekijken. Met de toets Historie geeft u storingscodes weer en de datum waarop de storing op het apparaat is opgetreden.
	Papierladen	Gebruik de optie Papierladen om het papierformaat, het type en de kleur te bekijken die voor elke papierlade is ingesteld, evenals de capaciteitstatus van de lade.
	Verbruiksartikelen	Gebruik de optie Verbruiksartikelen om de status van de onderdelen die u kunt vervangen, bij te houden. Het niveau van het verbruiksartikel en het geschatte aantal resterende afdrukken of resterende dagen voor elke eenheid wordt weergegeven.
	Facturering/ Gebruik	Gebruik de optie Facturering/Gebruik voor het weergeven van het serienummer en het totale aantal afdrukken dat uw apparaat heeft gemaakt.

OPTIE		BESCHRIJVING
	Algemeen	Gebruik de optie Algemeen voor het aanpassen van de instellingen als de mode voor Laag stroomverbruik, datum en tijd en de helderheid van het bedieningspaneel. U kunt de instellingen Algemeen configureren met behulp van het bedieningspaneel van het apparaat of via de Embedded Web Server.
	Apps	Gebruik Apps om instellingen te selecteren voor de apps die op uw apparaat zijn geïnstalleerd.
	Connectiviteit	Gebruik de optie Connectiviteit om netwerkinstellingen op het bedieningspaneel te configureren of een verbinding met een ander draadloos netwerk tot stand te brengen.
	Ondersteuning	Gebruik deze optie voor het openen en afdrucken van de ondersteuningspagina's als hulpmiddel bij het oplossen van problemen.
	Opnieuw instellen	Gebruik de optie Opnieuw instellen om de apparaatinstellingen, het font, formulieren en macro's weer terug te zetten op de standaardinstellingen van de fabriek.

INFO OVER

De optie Info over biedt een overzicht van uw apparaat en de huidige instellingen en status. Met behulp van deze optie kunt u [Informatiepagina's](#) openen en overzichten bekijken.

STATUS VERBRUIKSARTIKELN

U kunt de status en het percentage van de resterende levensduur van de verbruiksartikelen voor uw printer op het bedieningspaneel of vanuit de Embedded Web Server controleren. Wanneer de verbruiksartikelen van de printer bijna op zijn, verschijnt er een waarschuwing op het bedieningspaneel. U kunt de waarschuwingen die op het bedieningspaneel verschijnen aanpassen en e-mailwaarschuwingen configureren.

Om de status van verbruiksartikelen te controleren en waarschuwingen in te stellen met behulp van de Embedded Web Server, raadpleegt u de *System Administrator Guide (Handleiding voor de systeembeheerder)* op www.xerox.com/office/VLC505docs.

Status van verbruiksartikelen voor de printer op het bedieningspaneel bekijken

1. Om de statusinformatie voor de verbruiksartikelen van de printer te bekijken, raakt u op **Apparaat > Verbruiksartikelen** aan.
2. Als u gegevens over een specifiek artikel wilt bekijken, inclusief het onderdeelnummer voor nabestelling, selecteert u het specifieke artikel.
3. Als u naar het scherm Verbruiksartikelen wilt terugkeren, raakt u **X** aan.
4. Raak de pijltoets Terug aan om naar het scherm Apparaat terug te keren.

Waarschuwingsinstellingen voor verbruiksartikelen aanpassen

1. Voor aanpassing van de waarschuwingen die voor verbruiksartikelen van de printer verschijnen, raakt u **Apparaat > Verbruiksartikelen > Waarschuwingsinstellingen** aan.
2. Als u wilt dat waarschuwingen over verbruiksartikelen op het bedieningspaneel worden weergegeven, raakt u de wisselknop **Waarschuwingen inschakelen** aan.
3. Om de printer zodanig te configureren dat er een waarschuwing verschijnt wanneer een artikel een specifiek gebruikpercentage bereikt, raakt u het artikel aan en selecteert u het percentage.
4. Om de waarschuwingen voor elk verbruiksartikel aan te passen, kunt u een waarschuwing in- of uitschakelen door de wisselknop aan te raken.
5. Als u naar het scherm Verbruiksartikelen wilt terugkeren, raakt u **X** aan.
6. Raak de pijltoets Terug aan om naar het scherm Apparaat terug te keren.

E-mailwaarschuwingen instellen

Om de status van verbruiksartikelen te controleren en waarschuwingen in te stellen met behulp van de Embedded Web Server, raadpleegt u de *System Administrator Guide (Handleiding voor de systeembeheerder)* op www.xerox.com/office/MLC505docs.

1. Als u wilt instellen dat er waarschuwingen naar een e-mailadres worden verzonden, raakt u **Apparaat > Verbruiksartikelen > E-mailwaarschuwingen** aan.
2. Als u een e-mailadres wilt invoeren, raakt u **E-mail toevoegen** aan, en vervolgens **E-mail toevoegen**.
3. Gebruik het toetsenbord op het aanraakscherm om een e-mailadres in te voeren of selecteer een vermelding in het adresboek en selecteer **OK**.
4. Voeg zo nodig meer e-mailadressen toe.
5. Om de waarschuwingen voor elk verbruiksartikel aan te passen, kunt u een waarschuwing in- of uitschakelen door de wisselknop aan te raken.
6. Druk op **OK** om het menu te verlaten.
7. Raak de pijltoets Terug aan om naar het scherm Apparaat terug te keren.

KOSTEN- EN GEBRUIKSTELLERS

Het menu Facturering/gebruik toont het totale aantal afdrucken dat de printer gedurende de levensduur heeft gegenereerd of afgedrukt. U kunt de tellers niet op nul zetten. Een pagina wordt geteld als één zijde van een vel papier. Een vel papier dat bijvoorbeeld op beide zijden is bedrukt, telt als twee afdrucken.

Facturerings- en gebruikstellers bekijken:

1. Druk op het bedieningspaneel van de printer op de toets **Home**.
2. Raak **Apparaat > Facturering/gebruik** aan.

3. Raak **Gebruikstellers** aan en selecteer een optie om meer informatie te bekijken.
 - **Tellers afdrukken:** deze optie toont het aantal afdrukken dat door de printer is gemaakt. Het aantal afdrukken mag niet gelijk zijn aan het aantal getelde vellen. Dit is afhankelijk van de printerinstellingen. Afhankelijk van of uw printer is geconfigureerd voor het tellen van grote vellen als grote afdrukken of juist als meerdere kleinere afdrukken, kan het aantal afdrukken verschillen.
 - **Tellers vellen:** deze optie toont het aantal afdrukken dat door de printer is gemaakt. Afdrukken voor 2-zijdige vellen worden geïdentificeerd als afzonderlijke regel van 1-zijdige vellen.
 - **Tellers verzonden beelden:** Deze optie levert het aantal beelden dat is verzonden met behulp van de toepassingen Faxen, E-mailen of Scannen.
 - **Tellers faxafdrukken:** Deze optie levert het aantal beelden dat is verzonden met behulp van de faxtoepassingen. Elke faxtoepassing wordt op een afzonderlijke regel geïdentificeerd.
 - **Alle tellers:** Deze optie geeft alle informatie over het printergebruik.
4. Als u de gebruikstellers hebt afgelezen, drukt u op **Home** om terug te keren naar het beginscherm.

FABRIEKSINSTELLINGEN HERSTELLEN



Let op: Met de functie Fabrieksinstellingen herstellen worden alle instellingen gewist en wordt de printer teruggezet op de fabrieksinstellingen. Alle opdrachten, voorinstellingen, apps en apparaatinstellingen worden opnieuw ingesteld. Als de printer een vaste schijf bevat, wordt de schijf opnieuw geïntialiseerd.

In het NVRAM (het niet-vluchtige geheugen) blijven printerinstellingen opgeslagen, zelfs nadat de printer is uitgeschakeld. Daarna wordt de printer opnieuw gestart en verschijnt de installatiewizard.

De fabrieksinstellingen van de printer herstellen:

1. Druk op het bedieningspaneel van de printer op de toets **Home**.
2. Raak **Apparaat > Opnieuw instellen > Fabrieksinstellingen herstellen** aan.
3. Raak bij de vraag **Opnieuw instellen** aan.
4. Wanneer het proces is voltooid, start de printer automatisch opnieuw op.

EXTERNE DIENSTEN

U kunt de optie Externe diensten in de Embedded Web Server gebruiken om fout- en gebruiksinformatie naar het Xerox-ondersteuningsteam te verzenden om hen te helpen bij het snel oplossen van problemen.

Voor informatie over het inschakelen van Externe diensten en het uploaden van informatie naar Xerox, raadpleegt u de *System Administrator Guide (Handleiding voor de systeembeheerder)* op www.xerox.com/office/VLC505docs.

Adresboek

ADRESBOEKOVERZICHT



Gebruik het adresboek van het apparaat om individuele contactpersonen of groepscontactpersonen aan te maken voor gebruik met de apps E-mail, Faxen en Scannen naar. U kunt contactpersonen aan het apparaatadresboek toevoegen met behulp van het bedieningspaneel of de Embedded Web Server. Deze functie kan ook worden gebruikt om te scannen naar contactpersonen in het adresboek.

Het apparaatadresboek bewaart maximaal 2000 contactpersonen met of zonder de optionele productiviteitskit. Als de knop Nieuwe Contactpersoon maken niet beschikbaar is, is de capaciteit van het adresboek volledig benut. Het apparaatadresboek kan ook tot 250 faxgroepen en 250 e-mailgroepen opslaan en elke groep kan tot 500 leden bevatten.

Voordat u deze functie kunt gebruiken, moet de systeembeheerder eerst gebruikers in staat stellen om het apparaatadresboek in te zien en te beheren.

HET ADRESBOEK BEWERKEN

U kunt contactinformatie voor individuele contactpersonen of groepen maken en opslaan. U kunt adresboekcontactpersonen beheren op het bedieningspaneel of via de Embedded Web Server.

Contactpersonen aan het adresboek toevoegen of bewerken op het bedieningspaneel

Contactpersonen aan het adresboek toevoegen op het bedieningspaneel

1. Druk op het bedieningspaneel van de printer op de toets **Home**.
2. Selecteer **Adresboek**.
3. Raak het **Plus**-pictogram (+) aan en selecteer dan **Contactpersoon toevoegen**.
4. Als u een naam wilt invoeren, raakt u **Voornaam inv.**, **Achternaam inv.** of **Bedrijf invoeren** aan en voert u de informatie in. Raak **Volgende** aan om naar het volgende veld te gaan. Als u klaar bent, raakt u **Enter** aan.

5. De contactgegevens invoeren:

- Raak **E-mail toevoegen** aan om een e-mailadres aan de contactpersoon toe te voegen. Raak **Enter** aan om een e-mailadres in te voeren.
- Selecteer **Fax toevoegen** om een faxnummer aan de contactpersoon toe te voegen. Voer een faxnummer in en selecteer vervolgens **Enter**.
- Als u een SMB-scanlocatie wilt toevoegen, raakt u **SMB toevoegen** aan. Blader naar de gewenste locatie en raak dan **Enter** aan.
- Selecteer **FTP toevoegen** om een FTP-scanlocatie toe te voegen. Blader naar de FTP-locatie of voer het FTP-adres in en raak dan **Enter** aan.



Opmerking: Als er verificatie nodig is voor scanlocaties, voert u een geldige aanmeldingsnaam en toegangscode in.

6. Als u het e-mailadres of faxnummer als favoriet wilt markeren, selecteert u het **Ster**-pictogram.
7. Selecteer **OK** om de contactpersoon op te slaan.
8. Druk op de toets **Home** om terug te keren naar het beginscherf.

Contactpersonen in het adresboek bewerken of uit het adresboek verwijderen op het bedieningspaneel

1. Druk op het bedieningspaneel van de printer op de toets **Home**.
2. Selecteer **Adresboek**.
3. Selecteer vanuit het adresboek de naam van een contactpersoon en selecteer vervolgens **Bewerken**.
4. Als u de contactinformatie wilt wijzigen, selecteert u de informatie die u wilt bijwerken, bewerkt u de informatie naar wens en selecteert u vervolgens **OK**.
5. Raak **OK** aan om de wijzigingen in uw contactpersoon op te slaan.
6. Als u een contactpersoon wilt verwijderen, selecteert u **Contactpersoon verwijderen** en selecteert u vervolgens **Verwijderen**.
7. Druk op de toets **Home** om terug te keren naar het beginscherf.

Groepen aan het adresboek toevoegen of bewerken op het bedieningspaneel

Groepen aan het adresboek toevoegen op het bedieningspaneel

1. Druk op het bedieningspaneel van de printer op de knop **Home** en raak dan **Adresboek** aan.
2. Raak het **Plus**-pictogram (+) aan en selecteer dan **Groep toevoegen**.
3. Selecteer het groepstype.
4. Als u een groepsnaam wilt invoeren, raakt u **Voer groepsnaam in** aan en voert u met behulp van het toetsenbord op het aanraakscherf een naam in. Raak **Enter** aan.
5. Als u groepsleden wilt toevoegen, raakt u **Lid toevoegen** aan.
6. Als u een contactnaam wilt toevoegen, selecteert u een contactpersoon uit het menu Favorieten of Contactpersonen.

7. Raak **Lid toevoegen** aan en selecteer een contactpersoon om meer groepsleden toe te voegen.
8. Als u de groep als favoriet wilt markeren, raakt u het **ster**-pictogram aan.
9. Raak **OK** aan om de groep op te slaan.
10. Druk op Home om terug te keren naar het **beginscherm**.

Groepen in het adresboek bewerken of uit het adresboek verwijderen op het bedieningspaneel

1. Druk op het bedieningspaneel van de printer op de toets **Home**.
2. Raak **Adresboek** aan.
3. Selecteer een groep in het adresboek en raak dan **Bewerken** aan.
4. Als u groepsleden wilt toevoegen, raakt u **Lid toevoegen** aan.
5. Als u een contactpersoon wilt toevoegen, selecteert u een contactpersoon uit het menu Favorieten of Contactpersonen.
6. Als u meer groepsleden wilt toevoegen, selecteert u **Lid toevoegen** en selecteert u vervolgens een contactpersoon.
7. Als u groepsleden wilt verwijderen, raakt u voor elke contactpersoon het **prullenbakpictogram** aan. Raak dan bij de vraag **Verwijderen** aan.
8. Raak **OK** aan om de wijzigingen op te slaan.
9. Als u de groep wilt verwijderen, raakt u **Groep verwijderen** aan en vervolgens **Verwijderen**.
10. Druk op Home om terug te keren naar het **beginscherm**.

Contactpersonen aan het adresboek toevoegen of bewerken in de Embedded Web Server

Contactpersonen aan het adresboek toevoegen in de Embedded Web Server

Contactpersonen toevoegen:

1. Open een webbrowser op uw computer. Typ het IP-adres van uw printer in de adresbalk en druk op **Enter** of **Return**.
2. Klik in de Embedded Web Server op **Adresboek**.
3. Klik op **Contactpersoon toevoegen**.
4. Als u een naam wilt invoeren, klikt u op het veld **Voornaam**, **Achternaam** of **Bedrijf** en voert u de informatie in.

5. Voer de contactgegevens in.
 - Als u een e-mailadres aan de contactpersoon wilt toevoegen, klikt u op het Plus-pictogram van **E-mail (+)** en voert u een e-mailadres in.
 - Als u een faxnummer aan de contactpersoon wilt toevoegen, klikt u op het Plus-pictogram van **Fax (+)** en voert u een faxnummer in.
 - Als u een SMB-scanlocatie wilt toevoegen, klikt u op het Plus-pictogram van (Netwerk) **SMB (+)** en voert u de SMB-gegevens in. Klik op **OK**.
 - Als u een FTP-scanlocatie wilt toevoegen, klikt u op het Plus-pictogram van **FTP (+)** en voert u de FTP-gegevens in. Klik op **OK**.
6. Als u het e-mailadres of faxnummer als favoriet wilt markeren, raakt u het **Ster**-pictogram aan.
7. Klik op **OK** om de contactpersoon op te slaan.

Contactpersonen in het adresboek bewerken of uit het adresboek verwijderen in de Embedded Web Server

Contactpersonen bewerken of verwijderen:

1. Open een webbrowser op uw computer. Typ het IP-adres van uw printer in de adresbalk en druk op **Enter** of **Return**.
2. Klik in de Embedded Web Server op **Adresboek**.
3. Selecteer een contactpersoon in het adresboek.
4. Als u de contactinformatie wilt bewerken, voert u de volgende stappen uit.
 - a. Klik op de naam van de contactpersoon of op de contactinformatie en bewerk naar wens.
 - b. U kunt de contactinformatie wissen door voor de specifieke contactinformatie op het **prullenbakpictogram** te klikken.
 - c. Klik op **OK** om de wijzigingen op te slaan.
5. Klik op **Verwijderen** om de geselecteerde contactpersoon uit het adresboek te verwijderen. Klik bij de vraag op **Verwijderen**.

Groepen aan het adresboek toevoegen of bewerken in de Embedded Web Server

Groepen aan het adresboek toevoegen in de Embedded Web Server

Groepen toevoegen:

1. Open een webbrowser op uw computer. Typ het IP-adres van uw printer in de adresbalk en druk op **Enter** of **Return**.
2. Klik in de Embedded Web Server op **Adresboek**.
3. Klik op **Groep toevoegen**.
4. Voer bij **Groepsnaam invoeren** een naam voor de groep in.
5. Selecteer het groepstype in het menu.
6. Als u groepsleden wilt toevoegen, klikt u bij Leden op het **plus**-pictogram (+).

7. Als u contactpersonen aan de groep wilt toevoegen, selecteert u in het venster Leden toevoegen het selectievakje voor elke contactpersoon. Als u klaar bent, klikt u op **OK**.
8. Klik op **OK** om de groep op te slaan.

Groepen in het adresboek bewerken of uit het adresboek verwijderen in de Embedded Web Server

Groepen bewerken of verwijderen:

1. Open een webbrowser op uw computer. Typ het IP-adres van uw printer in de adresbalk en druk op **Enter** of **Return**.
2. Klik in de Embedded Web Server op **Adresboek**.
3. Selecteer een groep in het adresboek.
4. Groepsleden toevoegen:
 - a. Klik bij Leden op het **plus**pictogram (+).
 - b. Schakel in het venster Leden toevoegen het selectievakje voor elk gewenst lid in.
 - c. Klik op **OK** om de wijzigingen op te slaan.
5. Groepsleden verwijderen:
 - a. Klik bij het gewenste lid op het **prullenbak**pictogram.
 - b. Klik bij de vraag op **Verwijderen**.
 - c. Herhaal de vorige twee stappen voor elk lid.
 - d. Klik op **OK** om de wijzigingen op te slaan.
6. Klik op **Verwijderen** om de geselecteerde groep uit het adresboek te verwijderen. Klik bij de vraag op **Verwijderen**.

Geavanceerde instellingen

De optie Geavanceerd biedt meer instellingen voor het importeren en exporteren van contactinformatie en het beheren van contactpersonen. Gebruik de optie Geavanceerd om een directoryservice op te zetten.

Zie voor meer informatie over de geavanceerde opties de *System Administrator Guide (Handleiding voor de systeembeheerder)* op www.xerox.com/office/VLC505docs.

FAVORIETEN MAKEN EN BEHEREN

U kunt contactpersonen als favorieten markeren. Een sterretje naast een contactpersoon in de lijst geeft een favoriet aan. U kunt een favoriet als algemene favoriet voor alle toepassingen markeren of als favoriet voor e-mail, fax of scanbestemmingen.

U kunt openbare of persoonlijke favorieten maken. Persoonlijke favorieten worden gemaakt als een aangemelde gebruiker een of meer adressen toevoegt aan de bestemmingslijst van een favoriet. Zodra persoonlijke favorieten zijn gemaakt, geeft het adresboek persoonlijke favorieten weer in plaats van openbare favorieten.



Opmerking: Het maximale aantal Persoonlijke favorieten dat voor elke gebruikersaccount kan worden toegevoegd, is 25. Aangemelde gebruikers zien geen favorieten als er geen persoonlijke favorieten zijn en als er meer dan 25 openbare favorieten zijn.

Favorieten maken en beheren via het bedieningspaneel

1. Druk op het bedieningspaneel van de printer op de toets **Home** en selecteer vervolgens **Adresboek**.
2. Selecteer een contactpersoon en selecteer vervolgens **Bewerken**.
3. Als u een algemene favoriet van de contactpersoon wilt maken, selecteert u het **Ster**-pictogram bij de naam van de contactpersoon.
4. Een contactpersoon als Favoriet voor de bestemming e-mail, fax of scannen naar markeren:
 - a. Selecteer het **Ster**-pictogram voor elke gewenste toepassing.
 - b. Selecteer **OK** om de wijzigingen op te slaan.
5. Een contactpersoon die als Favoriet is gemarkeerd, wissen:
 - a. Als u de contactpersoon als algemene favoriet wilt verwijderen, selecteert u het **Ster**-pictogram bij de naam van de contactpersoon.
 - b. Als u de contactpersoon voor een geselecteerde toepassing uit uw lijst met favorieten wilt verwijderen, selecteert u het **Ster**-pictogram bij de geselecteerde toepassing.
 - c. Selecteer **OK** om de wijzigingen op te slaan.
6. Druk op de toets **Home** om terug te keren naar het beginscherm.

Favorieten maken en beheren in de Embedded Web Server

1. Klik in de Embedded Web Server op **Adresboek**.
2. Selecteer contactpersoon.
3. Als u een algemene favoriet van de contactpersoon wilt maken, klikt u op het **Ster**-pictogram voor Algemene favoriet.
4. Als u een contactpersoon als favoriet voor e-mail, fax of scannen naar bestemming wilt markeren, klikt u op het **Ster**-pictogram bij elke toepassing.
5. Als u een contactpersoon als favoriet, algemene favoriet of voor de geselecteerde toepassing wilt verwijderen, selecteert u het **Ster**-pictogram. De contactpersoon wordt uit de lijst met algemene favorieten, de lijst met favorieten of voor de geselecteerde toepassing verwijderd.
6. Klik op **OK** om de wijzigingen op te slaan.

Persoonlijke favorieten maken en beheren

Wanneer u bij uw gebruikersaccount op het apparaat bent aangemeld, kunt u Persoonlijke favorieten voor individuele apps maken. U kunt persoonlijke favorieten instellen in de apps Scannen naar, E-mail en Faxen. Elke app kan voor elke gebruikersaccount tot 25 Persoonlijke favorieten opslaan. U kunt persoonlijke favorieten selecteren en maken vanuit het lokale adresboek voor het apparaat.

Standaard zijn er geen Persoonlijke favorieten geconfigureerd. Persoonlijke favorieten worden aangemaakt wanneer u zich aanmeldt en een of meerdere adressen aan de bestemmingslijst van uw favorieten toevoegt. Nadat u uw Persoonlijke favorieten hebt gemaakt, worden ze telkens als u zich aanmeldt en het apparaat gebruikt, in uw lijst met Favorieten weergegeven.

Wanneer er een wijziging in een contact in het adresboek wordt aangebracht, wordt de informatie ook voor uw Persoonlijke favoriet bijgewerkt. Wanneer u een contact of adres uit het adresboek verwijdert, wordt de vermelding ook uit uw Persoonlijke favorieten verwijderd.

Als u de toepassing Klonen van de Embedded Web Server gebruikt, kunt u persoonlijke favorieten importeren en exporteren. Zie voor meer informatie de *System Administrator Guide* (Handleiding voor de systeembeheerder) op www.xerox.com/office/VLC505support.



Opmerking:

- Wanneer u de limiet van 25 persoonlijke favorieten binnen een app bereikt, moet u een persoonlijke favoriet verwijderen voordat u een nieuwe kunt toevoegen.
- Alleen een adres dat in het adresboek is vastgelegd voor een specifieke app, kan als persoonlijke favoriet worden ingesteld in de app. Als er bijvoorbeeld alleen een e-mailadres is ingevoerd voor een contactpersoon, kan het alleen als persoonlijke favoriet worden ingesteld in de app E-mail.
- Voordat u persoonlijke favorieten kunt maken, moet de systeembeheerder u eerst toestemming geven om het apparaatadresboek in te zien en te beheren, en om toepassingen in apps aan te passen.

Persoonlijke favorieten maken

Een persoonlijke favoriet maken:

1. Druk op het bedieningspaneel van de printer op de toets **Home**.
2. Raak **Aanmelden** aan en voer een geldige aanmeldingsnaam en toegangscode in.
3. Plaats de originele documenten.
4. Raak de gewenste app aan.
5. Raak het adresboekpictogram aan en dan **Contactpersonen**. Als u een ontvanger wilt toevoegen, selecteert u een ontvanger in de lijst.
6. Selecteer de opdrachtinstellingen.

Voor meer informatie over de beschikbare functies raadpleegt u [App-toepassingen](#).

7. Blader naar onderen en raak dan **Aanpassen** aan.
8. Raak **Favorieten** aan en vervolgens **Favoriet toevoegen**.
Er verschijnt een lijst met contactpersonen.
9. Selecteer de contactpersoon die u aan uw Persoonlijke favorieten wilt toevoegen en selecteer vervolgens **Gereed**.
10. Selecteer **Verzenden** of **Scannen** om de opdracht te voltooien.

Als u zich opnieuw aanmeldt bij uw gebruikersaccount, is de persoonlijke favoriet beschikbaar.

Persoonlijke favorieten gebruiken

Een persoonlijke favoriet gebruiken:

1. Druk op het bedieningspaneel van de printer op de toets **Home**.
2. Raak **Aanmelden** aan en voer een geldige aanmeldingsnaam en toegangscode in.
3. Plaats uw originelen.
 - Gebruik de glasplaat voor enkele pagina's of papier dat niet via de DAOD kan worden ingevoerd. Til de klep van de AOD op en plaats het origineel met de beeldzijde omlaag in de linkerbovenhoek van de glasplaat.
 - Gebruik de DAOD voor enkel- of meervoudige pagina's of voor dubbelzijdige originelen. Verwijder eventuele nietjes en paperclips van de pagina's. Plaats de originele documenten met de beeldzijde omhoog in de documentinvoer en de bovenkant van de pagina als eerste de invoer in. Pas de papiergeleiders zodanig aan dat ze tegen de documenten liggen.
4. Raak de gewenste app aan.
5. Als u een persoonlijke favoriet wilt selecteren, selecteert u het pictogram **Adresboek** en vervolgens **Favorieten**.

Er verschijnt een lijst met persoonlijke favorieten voor de app.

6. Als u de gegevens van de ontvanger of scanbestemming wilt toevoegen, raakt u de gewenste Persoonlijke favoriet aan. Herhaal de procedure om meer ontvangers of bestemmingen toe te voegen.
7. Als u 2-zijdige originelen scant, raakt u **2-zijdig scannen** aan en selecteert u een optie.
8. Pas de opdrachtinstellingen naar behoefte aan.

Voor meer informatie over de beschikbare functies raadpleegt u [App-toepassingen](#).
9. Raak **Verzenden** of **Scannen** aan.
10. Als u via de glasplaat scant, voert u een van de volgende handelingen uit wanneer u daarom wordt gevraagd:
 - Als u de opdracht wilt voltooien en wilt terugkeren naar de app, selecteert u **Gereed**.
 - Als u een andere pagina wilt scannen, plaatst u een nieuw origineel op de glasplaat en selecteert u **Pagina toevoegen**.
 - Als u de scan wilt verwijderen en wilt terugkeren naar de app, selecteert u **Annuleren** en vervolgens **Verwijderen**.



Opmerking: Als u een document via de AOD scant, verschijnt er geen vraag.

11. Druk op de toets **Home** om terug te keren naar het beginscherm.

Een persoonlijke favoriet verwijderen via het bedieningspaneel

Een persoonlijke favoriet verwijderen:

1. Druk op het bedieningspaneel van de printer op de toets **Home**.
2. Raak **Aanmelden** aan en voer een geldige aanmeldingsnaam en toegangscode in.

3. Raak de gewenste app aan.
4. Blader naar onderen en raak dan **Aanpassen** aan.
5. Raak **Favorieten** aan en dan het **prullenbakpictogram** dat overeenkomt met de persoonlijke favoriet die u wilt verwijderen.
6. Raak **Gereed** aan.

Persoonlijke voorkeuren verwijderen via de Embedded Web Server



Opmerking: Persoonlijke voorkeuren bestaan onder meer uit uw aangepaste beginscherm, persoonlijke 1-Touch Apps en persoonlijke favorieten. Met deze procedure worden alle persoonlijke voorkeuren uit uw gebruikersaccount verwijderd.

Alle persoonlijke voorkeuren uit uw gebruikersaccount verwijderen:

1. Open een webbrowser op uw computer. Typ het IP-adres van uw printer in de adresbalk en druk op **Enter** of **Return**.
2. In de Embedded Web Server klikt u op **Aanmelden** en vervolgens op uw gebruikersaccount. Voer zo nodig uw toegangscode in en klik op **Aanmelden**.
3. Voor toegang tot uw gebruikersprofiel klikt u op de naam van uw gebruikersaccount die in de rechterbovenhoek wordt weergegeven en klikt u vervolgens op **Mijn profiel**.

Alle persoonlijke voorkeuren die u voor uw gebruikersaccount hebt geconfigureerd, worden weergegeven.

4. Als u alle persoonlijke voorkeuren wilt verwijderen, klikt u op **Opnieuw instellen**. Klik ter bevestiging op **Opnieuw instellen**.

Alle voor uw gebruikersaccount geconfigureerde persoonlijke voorkeuren worden verwijderd.

5. Klik om u af te melden op de naam van uw gebruikersaccount in de rechterbovenhoek en klik vervolgens op **Afmelden**.

Opdrachten

OPDRACHTENOVERZICHT



Gebruik Opdrachten om huidige opdrachten te bekijken, opgeslagen, persoonlijke en beveiligde opdrachten af te drukken en meer informatie over voltooide opdrachten te bekijken. U kunt een geselecteerde afdrukopdracht tijdelijk stopzetten, verwijderen of uitvoeren, of de opdrachtvoortgang of opdrachtetails ervan bekijken.

OPDRACHTEN BEHEREN

Via het menu Opdrachten op het bedieningspaneel kunt u lijsten met actieve opdrachten, beveiligde opdrachten of voltooide opdrachten bekijken. U kunt een geselecteerde afdrukopdracht tijdelijk stopzetten, verwijderen of uitvoeren, of de opdrachtvoortgang of opdrachtetails ervan bekijken. Vanuit het venster Opdrachten in de Embedded Web Server kunt u een lijst met actieve en voltooide afdrukopdrachten bekijken. Voor meer informatie raadpleegt u [Opdrachten beheren met behulp van de Embedded Web Server](#).

Een afdrukopdracht kan worden vastgehouden door de printer als deze niet in staat is de opdracht te voltooien. Bijvoorbeeld, omdat tussenkomst van de gebruiker nodig is of dat er papier of een verbruiksartikel moet worden bijgevuld. Als de situatie is verholpen, gaat de printer automatisch verder met afdrukken. Wanneer u een beveiligde afdrukopdracht verzendt, wordt de opdracht vastgehouden totdat u de opdracht vrijgeeft door een toegangscode in te voeren op het bedieningspaneel. Voor meer informatie raadpleegt u [Speciale opdrachttypen afdrukken](#).

Afdrukopdracht tijdelijk stopzetten met als mogelijkheid deze te verwijderen

1. Druk op het bedieningspaneel van de printer op de toets **Home**.
2. Raak **Opdrachten** aan en raak dan de naam van de gewenste afdrukopdracht aan.
3. Voer een van de volgende handelingen uit:
 - Als u de afdrukopdracht wilt pauzeren, raakt u **Onderbreken** aan. Druk op **Hervatten** om de afdrukopdracht te hervatten.
 - Als u de afdrukopdracht wilt verwijderen, drukt u op **Verwijderen**. Bij de vraag selecteert u **Verwijderen**.



Opmerking: Indien u gedurende 60 seconden geen optie selecteert, wordt de opdracht automatisch hervat.

4. Druk op Home om terug te keren naar het **beginscherm**.

Opgeslagen en beveiligde opdrachten bekijken, afdrukken of verwijderen



Opmerking:

- De systeembeheerder kan verhinderen dat gebruikers opdrachten verwijderen. Als een systeembeheerder beperkingen heeft ingesteld voor het verwijderen van opdrachten, dan kunt u de opdrachten wel bekijken maar niet verwijderen.
- Een beveiligde afdrukopdracht kan alleen verwijderd worden door de gebruiker die de opdracht heeft verzonden of door de systeembeheerder.

1. Druk op het bedieningspaneel van de printer op de toets **Home**.
2. Als u een lijst met actieve en voltooide opdrachten wilt bekijken, raakt u **Opdrachten** aan.
3. Als u een lijst met specifieke opdrachttypes wilt bekijken, raakt u een optie aan.
 - Om Opgeslagen opdrachten te bekijken, raakt u **Opgeslagen opdrachten** aan. Als u de opdracht wilt afdrukken, raakt u de opdracht aan, voert u het aantal in en raakt u **OK** aan. Als u de opdracht wilt verwijderen, raakt u het **prullenbak**-pictogram aan, en dan **Verwijderen**.
 - Als u Persoonlijke opdrachten wilt weergeven, raakt u **Persoonlijke en beveiligde opdrachten** aan. Als u de opdrachten wilt afdrukken, raakt u de map aan en vervolgens **Alle afdrukken** of **Alle verwijderen**.
 - Voor beveiligde opdrachten raakt u **Persoonlijke en beveiligde opdrachten** aan. Raak de map aan, voer de toegangscode in en raak **OK** aan. Als u een beveiligde opdracht wilt afdrukken, raakt u de opdracht aan. Als u alle opdrachten in de map wilt afdrukken of verwijderen, raakt u **Alle afdrukken** of **Alle verwijderen** aan.
4. Als u op de opdrachtnaam drukt, worden bijzonderheden daarover weergegeven.
5. Druk op Home om terug te keren naar het **beginscherm**.

Een opdracht vastgehouden voor bronnen afdrukken

1. Druk op het bedieningspaneel van de printer op de toets **Home**.
2. Raak **Opdrachten** aan.
3. Raak vanuit de lijst met opdrachten de naam van de vastgehouden opdracht aan. De hulpbronnen die nodig zijn voor de opdracht, verschijnen op het bedieningspaneel.
4. Voer een van de volgende handelingen uit:
 - Om de opdracht af te drukken, vult u de benodigde bronnen aan. De opdracht wordt automatisch hervat wanneer de benodigde bronnen beschikbaar zijn. Als de opdracht niet automatisch wordt afgedrukt, raakt u **Hervatten** aan. Selecteer uit de volgende opties:
 - **Opdracht verwijderen**: Als u de vastgehouden afdrukopdracht wilt verwijderen, raakt u **Verwijderen** aan.
 - **Media opnieuw plaatsen**: Om aanbevolen media in de invoereenheid te plaatsen, raakt u **Media opnieuw plaatsen** aan.

- **Media wijzigen:** Als de aanbevolen media niet beschikbaar is en u op andere media wilt afdrucken, raakt u **Media wijzigen** aan.



Opmerking: Als het nieuwe papierformaat kleiner is dan het formaat dat in de oorspronkelijke afdrukopdracht is gespecificeerd, worden geldige gegevens buiten het afdrubare gebied van het nieuwe papier afgesneden.

- Als u de afdrukopdracht wilt verwijderen, drukt u op **Verwijderen**. Raak dan bij de vraag **Verwijderen** aan.

5. Druk op Home om terug te keren naar het **beginscherm**.

SPECIALE OPDRACHTTYPEN BEHEREN

Met speciale opdrachttypen kunt u een afdrukopdracht vanaf uw computer verzenden en deze vervolgens via het bedieningspaneel van de printer afdrucken. Selecteer speciale opdrachttypen in de printerdriver, tabblad Afdrukopties onder Opdrachttype.

Opgeslagen opdrachten

Opgeslagen opdrachten zijn documenten die naar de printer zijn verzonden en daar zijn opgeslagen voor toekomstig gebruik, tenzij ze worden verwijderd. Elke gebruiker kan een opgeslagen opdracht afdrucken of verwijderen.

Als u een opgeslagen opdracht wilt afdrucken, raadpleegt u [Een opgeslagen opdracht afdrucken](#).

Een opgeslagen opdracht vrijgeven

1. Druk op het bedieningspaneel van de printer op de toets **Home**.
2. Raak **Opdrachten** aan.
3. Om Opgeslagen opdrachten te bekijken, raakt u **Opgeslagen opdrachten** aan.
4. Als u een opgeslagen opdracht wilt afdrucken, raakt u de opdrachtnaam aan, voert u het aantal in en raakt u **OK** aan.
5. Als u het document na het afdrucken wilt verwijderen, raakt u voor die opdracht het **prullenbapictogram** aan en raakt u vervolgens bij de vraag **Verwijderen** aan.
6. Druk op Home om terug te keren naar het **beginscherm**.


Beveiligd afdrucken

Gebruik Beveiligde afdruk om vertrouwelijke of gevoelige informatie af te drukken. Na het verzenden van de opdracht wordt deze op de printer vastgehouden totdat de toegangscode op het bedieningspaneel wordt ingevoerd.

Als u een beveiligde afdrukopdracht wilt afdrucken, raadpleegt u [Een beveiligde afdrukopdracht afdrucken](#).


Een beveiligde afdrukopdracht vrijgeven

1. Druk op het bedieningspaneel van de printer op de toets **Home**.

2. Raak **Opdrachten** aan.
 3. Raak **Persoonlijke en beveiligde opdrachten** aan om beveiligde afdrukopdrachten te bekijken.
 4. Raak uw map aan.
 5. Voer het nummer van de toegangscode in en raak dan **OK** aan.
 6. Selecteer een optie:
 - Als u een beveiligde afdrukopdracht wilt afdrukken, raakt u de opdracht aan.
 - Als u alle opdrachten in de map wilt afdrukken, raakt u **Alle afdrukken** aan.
 - Als u een beveiligde afdrukopdracht wilt verwijderen, selecteert u het **prullenbak**-pictogram. Bij de vraag selecteert u **Verwijderen**.
 - Als u alle opdrachten in de map wilt verwijderen, raakt u **Alle verwijderen** aan.
-  Opmerking: Nadat een beveiligde afdrukopdracht is afgedrukt, wordt deze automatisch verwijderd.
7. Druk op Home om terug te keren naar het **beginscherm**.

Persoonlijke afdruk

Met Persoonlijke afdruk kunt u een document op de printer opslaan en dit vanaf het bedieningspaneel afdrukken.

 Opmerking: De functie Persoonlijke afdruk is alleen beschikbaar op een Windows-computer die afdrukt op een netwerkprinter.

Een persoonlijke afdruk is een soort opgeslagen opdracht met deze toepassingen:

- Een persoonlijke afdrukopdracht verschijnt in een map die genoemd is naar de gebruikers-ID die aan de afdrukopdracht is gekoppeld.
- Een persoonlijke afdrukopdracht gebruikt geen toegangscode.
- Elke gebruiker kan een persoonlijke afdrukopdracht uitvoeren of verwijderen.
- U kunt alle opdrachten in de lijst tegelijk afdrukken, één opdracht verwijderen of alle opdrachten in de lijst verwijderen.
- Nadat een persoonlijke afdrukopdracht is afgedrukt, wordt deze automatisch verwijderd.

Als u een persoonlijke afdrukopdracht wilt afdrukken, raadpleegt u [Een persoonlijke opdracht afdrukken](#).

Persoonlijke afdrukopdracht vrijgeven

1. Druk op het bedieningspaneel van de printer op de toets **Home**.
2. Raak **Opdrachten** aan.
3. Raak **Persoonlijke en beveiligde opdrachten** aan om persoonlijke afdrukopdrachten te bekijken.
4. Raak uw map aan.

- Als u om een toegangscode wordt gevraagd, raakt u **Over slaan** aan.



Opmerking: Wanneer uw map Beveiligde afdrukopdrachten en Persoonlijke afdrukopdrachten bevat, wordt u gevraagd om de toegangscode in te voeren.

- Selecteer een optie.
 - Als u een persoonlijke afdrukopdracht wilt afdrukken, raakt u de opdracht aan.
 - Als u alle opdrachten in de map wilt afdrukken, raakt u **Alle afdrukken** aan.
 - Als u alle opdrachten in de map wilt verwijderen, raakt u **Alle verwijderen** aan.
- Druk op Home om terug te keren naar het **beginscherm**.

Voorbeeldset

Met Proefset kunt u een proefexemplaar afdrukken van een opdracht die uit meerdere exemplaren bestaat, voordat u de overige exemplaren afdrukt. Nadat u de proefset hebt beoordeeld, kunt u de overige exemplaren vrijgeven of verwijderen via het bedieningspaneel van de printer.

Een proefset is een soort opgeslagen opdracht met deze toepassingen:

- Een proefsetopdracht verschijnt in een map die genoemd is naar de gebruikers-ID die aan de afdrukopdracht is gekoppeld.
- Een Proefset gebruikt geen toegangscode.
- Elke gebruiker kan een proefsetopdracht afdrukken of verwijderen.
- Met Proefset wordt één exemplaar van een opdracht afgedrukt zodat u deze kunt proeflezen voordat u de overige exemplaren afdrukt.

Nadat een proefset is afgedrukt, wordt deze automatisch verwijderd.

Als u een proefafdruk wilt maken, raadpleegt u [Een proefset afdrukken](#).

Een proefset vrijgeven

- Druk op het bedieningspaneel van de printer op de toets **Home**.
- Om de beschikbare opdrachten te bekijken, raakt u **Opdrachten** aan.
- Raak de Proefafdruk-opdracht aan.



Opmerking: De bestandsbeschrijving van de Proefafdruk toont de opdracht als Vastgehouden voor later afdrukken met het aantal resterende exemplaren van de opdracht.

- Selecteer een optie.
 - Druk op **Vrijgeven** om de overige exemplaren van de opdracht af te drukken.
 - Raak **Verwijderen** aan om de resterende exemplaren van de opdracht te verwijderen.
- Druk op Home om terug te keren naar het **beginscherm**.

OPDRACHTEN BEHEREN MET BEHULP VAN DE EMBEDDED WEB SERVER

U kunt een lijst van actieve opdrachten bekijken en afdrukopdrachten verwijderen uit de lijst Actieve opdrachten in de Embedded Web Server. U kunt de Embedded Web Server gebruiken om opdrachten in te dienen voor afdrukken op het apparaat. U kunt *.pdf-, *.ps-, *.pcl-, *.prn-, *.xps-, *.jpg-, *.tif- en *.txt-bestanden rechtstreeks vanuit de Embedded Web Server afdrukken zonder een andere applicatie of de printerdriver te hoeven openen. De bestanden kunnen worden opgeslagen op de harde schijf van een lokale computer, een apparaat voor massaopslag of een netwerkstation.

1. Open een webbrowser op uw computer. Typ het IP-adres van uw printer in de adresbalk en druk vervolgens op **Enter** of **Return**.
2. Klik in de Embedded Web Server op **Opdrachten**.
3. Klik op de opdrachtnaam.
4. Voer een van de volgende handelingen uit:
 - Als u de afdrukopdracht wilt pauzeren, klikt u op **Onderbreken**. Klik op **Hervatten** om de afdrukopdracht te hervatten.
 - Als u de afdrukopdracht wilt verwijderen, klikt u op **Verwijderen**. Klik bij de vraag op **Verwijderen**.
5. Klik op de toets Home om terug te keren naar het **beginscherm**.

Opdrachten verzenden voor afdrukken met behulp van de Embedded Web Server

1. Open een webbrowser op uw computer. Typ het IP-adres van uw printer in de adresbalk en druk op **Enter** of **Return**.
2. Klik in de Embedded Web Server op **Home**.
3. Klik in het gedeelte Snelkoppelingen op **Bestand verzenden**.
4. Klik op het veld **Verzenden**.
5. In het selectievenster selecteert u een bestand om af te drukken. Klik daarna op **Openen**.
6. Klik op **Verzenden** om het document af te drukken.

Kopie

OVERZICHT VAN KOPIËREN



Om een kopie te maken, scant het apparaat uw originele documenten en slaat de afbeeldingen tijdelijk op. De afdruk is gebaseerd op de geselecteerde opties.

Als Verificatie of Accountadministratie op uw apparaat is ingeschakeld, voert u uw aanmeldgegevens in om toegang tot de kopieerfuncties te krijgen.

U kunt verschillende instellingen voor afzonderlijke kopieeropdrachten aanpassen en de instellingen opslaan als Voorinstellingen voor toekomstige opdrachten. De lijst met functies kan worden aangepast en sommige functies kunnen uit de weergave worden verborgen wanneer de app is geïnstalleerd. Om alle beschikbare functies te bekijken en voor meer informatie over het aanpassen van de app Kopiëren, raadpleegt u [Aanpassen en personaliseren](#).

Voor informatie over alle app-functies en de beschikbare instellingen raadpleegt u [App-toepassingen](#).

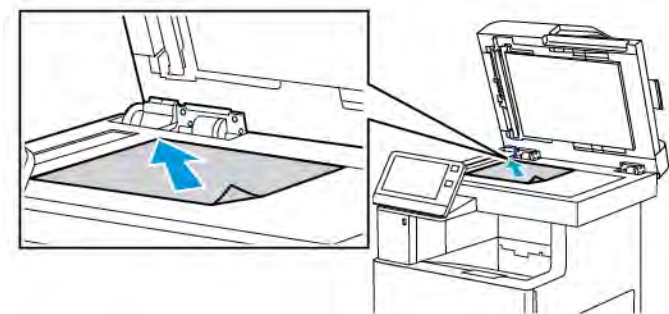
EEN KOPIE MAKEN

Zo maakt u kopieën:

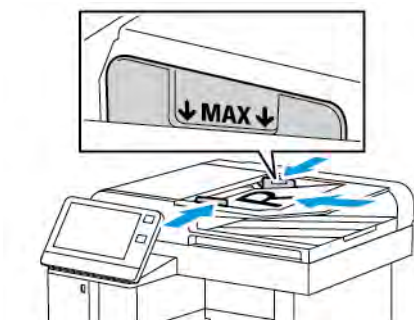
1. Druk op het bedieningspaneel van de printer op de toets **Home**.
2. Om de vorige app-instellingen te wissen, raakt u **Opnieuw instellen** aan.

3. Plaats uw originelen.

- Gebruik de glasplaat voor opdrachten die uit één pagina bestaan of voor originelen die niet via de automatische doorvoer dubbelzijdige originelen in één gang kunnen worden ingevoerd. Til de klep van de AOD op en plaats het origineel met de beeldzijde omlaag in de linkerbovenhoek van de glasplaat.



- Gebruik de dubbelzijdige AOD in één gang voor enkel- of meervoudige pagina's of voor dubbelzijdige originelen. Verwijder eventuele nietjes en paperclips van de pagina's. Plaats de originele documenten met de beeldzijde omhoog in de documentinvoer en de bovenkant van de pagina als eerste de invoer in. Duw de papiergeleiders tegen de zijkant van de originele documenten aan.



4. Raak **Kopiëren** aan en voer dan het benodigde aantal kopieën in.

- ✎ **Opmerking:** Om het aantal ingevoerde exemplaren te corrigeren, raakt u de **X**-toets aan en voert u vervolgens de gewenste hoeveelheid in.

5. Als u 2-zijdige originelen scant, raakt u **2-zijdig** aan en selecteert u een optie.

6. Pas de kopieerinstellingen zo nodig aan.

Voor meer informatie over de beschikbare functies raadpleegt u [App-toepassingen](#).

7. Raak **Start** aan. Als u de documenten in de AOD hebt geplaatst, gaat het scannen door totdat de AOD leeg is.

8. Als u via de glasplaat scant, voert u een van de volgende handelingen uit wanneer u daarom wordt gevraagd:
 - Als u de opdracht wilt voltooien en wilt terugkeren naar de app Kopiëren, raakt u **Gereed** aan.
 - Als u een andere pagina wilt scannen, plaatst u een nieuw origineel op de glasplaat en raakt u **Pagina toevoegen** aan.
 - Als u de scan wilt verwijderen en naar de app Kopiëren wilt terugkeren, raakt u **Annuleren** aan en vervolgens **Verwijderen**.



Opmerking: Als u een document via de AOD scant, verschijnt er geen vraag.

9. Druk op **Home** om terug te keren naar het beginscherm.

Een gekopieerd document nieten

Als de optioneel afwerkeenheid op de printer is geïnstalleerd, kunnen gekopieerde documenten worden geniet.

1. Raak in de app Kopiëren **Nieten** aan.
2. Raak **1 nietje** aan.
3. Raak **Opslaan** aan.
4. Raak **Start** aan.

De geniete kopie wordt bij de afwerkeenheid afgeleverd.

KOPIEERWERKSTROMEN



Opmerking: Sommige toepassingen worden uit het zicht verborgen wanneer er een kopieer-app wordt geïnstalleerd. Voor meer informatie raadpleegt u [De lijst met toepassingen aanpassen of personaliseren](#).

De kleurbalans aanpassen

Als u een kleurenorigineel hebt, kunt u de balans van de afdrukkleuren tussen cyaan, magenta, geel en zwart aanpassen voordat u uw kopie afdrukt.

De kleurbalans aanpassen

1. Druk op het bedieningspaneel van de printer op de toets **Home**.
2. Raak **Kopiëren** aan.
3. Raak **Kleurbalans** aan.
4. Als u de dichtheitsniveaus Licht, Middentoon en Schaduw per kleur wilt aanpassen, raakt u de kleur aan die u wilt aanpassen en verplaatst u de schuifbalken om de dichtheitsniveaus te verhogen of verlagen.
5. Selecteer **OK**.

De verzaadiging aanpassen

1. Druk op het bedieningspaneel van de printer op de toets **Home**.

2. Raak **Kopiëren** aan.
3. Raak **Verzadiging** aan.
4. Verplaats de schuifbalk om de verzadiging aan te passen.
5. Selecteer **OK**.

Kleureffecten toevoegen

1. Druk op het bedieningspaneel van de printer op de toets **Home**.
2. Raak **Kopiëren** aan.
3. Raak **Kleureffecten** aan.
4. Selecteer de gewenste optie. Er verschijnt een bevestigingsbericht.
5. Als u de nieuwe kleurinstellingen wilt accepteren, raakt u **Toepassen** aan.

Contrastinstellingen aanpassen

U kunt de variatie tussen lichte en donkere gebieden op uw kopie met behulp van de functie Contrast aanpassen. U kunt de gevoeligheid van de printer voor variaties in lichte achtergrondkleuren verminderen met behulp van Auto achtergrondonderdrukking.

De automatische achtergrondonderdrukking en het contrast aanpassen:

1. Druk op het bedieningspaneel van de printer op de toets **Home**.
2. Raak **Kopiëren** aan.
3. Raak **Beeldverbetering** aan.
4. Om de automatische achtergrondonderdrukking in te schakelen, raakt u de wisselknop **Auto achtergrondonderdrukking** aan.
5. Als u Auto-contrast wilt inschakelen, raakt u de wisselknop **Auto-contrast** aan.
6. Als u het Contrast handmatig wilt aanpassen, zorgt u dat de wisselknop Auto-contrast is uitgeschakeld en verplaatst u de schuifbalk om het contrast te verhogen of verlagen.
7. Raak **OK** aan.

De paginaopmaak wijzigen

Met Paginaopmaak plaatst u een opgegeven aantal pagina's op een of beide zijden van het papier.

De paginaopmaak wijzigen:

1. Druk op het bedieningspaneel van de printer op de toets **Home**.
2. Raak **Kopiëren** aan.
3. Raak **Paginaopmaak** aan.
4. Selecteer het gewenste aantal pagina's per zijde.

- Als u de Origineelrichting wilt wijzigen, raakt u **Paginaopmaak** aan en vervolgens **Meer**. Selecteer **Portret** of **Landschap**.



Opmerking: De optie Origineelrichting is alleen beschikbaar wanneer het geselecteerde aantal pagina's per dia 2, 4 of 8 is.

- Als u de Beeldvolgorde wilt wijzigen, raakt u **Paginaopmaak** aan en vervolgens **Meer**. Selecteer een van de volgende opties.

- Rechts, dan omlaag:** Met deze optie wordt het beeld per rij verdeeld over de pagina afgedrukt.
- Omlaag, dan rechts:** Met deze optie wordt het beeld per kolom langs de pagina omlaag afgedrukt.



Opmerking: De optie Beeldvolgorde is alleen beschikbaar wanneer het geselecteerde aantal pagina's per dia 4 of 8 is.

- Selecteer **OK**.

Boek kopiëren

Gebruik de functie Boek kopiëren voor het kopiëren van boeken, tijdschriften en andere ingebonden documenten. U kunt deze toepassing gebruiken om beelden te kopiëren met verschillende resultaten.

- Kopieer de linker- of rechterpagina op één vel papier.
- Kopieer de linker- en rechterpagina's op twee vellen papier.
- Kopieel zowel de linker- als rechterpagina als één beeld op één vel papier.



Opmerking: Als u kopieën van boeken, tijdschriften of andere ingebonden documenten wilt maken, kunt u alleen de glasplaat gebruiken. Plaats geen originele documenten in de AOD.

Boek kopiëren configureren:

- Druk op het bedieningspaneel van de printer op de toets **Home**.
- Raak **Kopiëren** aan.
- Raak **Boek kopiëren** aan.
- Raak **Mode** aan en selecteer dan een van de volgende opties:
 - Uit:** Dit is de standaardinstelling.
 - Beide pagina's:** Deze optie scant beide pagina's van een open boek op twee vellen papier.
 - Alleen linker-/rechterpagina:** Deze optie scant de linker- of rechterpagina van een open boek op één vel papier.
- Als Bindrug wissen nodig is, raakt u **Bindrug wissen** aan en verplaatst u de schuifbalk naar rechts om tot 50 mm (1,97 inch) te wissen.
- Raak **OK** aan.

Het beeld verschuiven

U kunt de plaatsing van een beeld op de kopiepagina wijzigen. Dit is handig als het beeld kleiner is dan het paginaformaat. Om te zorgen dat de beeldverschuiving goed werkt, plaatst u de originele documenten als volgt:

- **AOD:** Plaats de originele documenten met de beeldzijde omhoog en zo dat de korte zijde als eerste wordt ingevoerd.
- **Glasplaat:** Plaats de originelen met de beeldzijde omlaag tegen de linkerbovenhoek op de glasplaat, met de korte zijde naar links.

Zo wijzigt u de plaatsing van het beeld:

1. Druk op het bedieningspaneel van de printer op de toets **Home**.
2. Raak **Kopiëren** aan.
3. Raak **Beeldverschuiving** aan.
4. Selecteer een van de volgende opties.
 - **Uit:** Dit is de standaardinstelling.
 - **Auto-centreren:** Met deze optie wordt het beeld op de pagina gecentreerd.
 - **Trek naar rand:** Met deze optie verschuift u het beeld tot aan de rand van het document. Selecteer een van de beeldpositie-opties.
 - **Zijde 1 spiegelen:** Met deze optie stelt u Beeldverschuiving voor zijde 1 in en stemt u Beeldverschuiving voor zijde 2 dienovereenkomstig af. Als u het beeld naar de gewenste rand van de pagina wilt verplaatsen, raakt u de bijbehorende pijl aan.
 - **Onafhankelijke zijden:** Met deze optie positioneert u de afbeeldingen op zijde 1 en zijde 2 onafhankelijk van elkaar. Als u het beeld naar de gewenste rand van elke pagina wilt verplaatsen, raakt u de bijbehorende pijl aan.
 - **Handmatig:** Met deze optie kunt u de hoeveelheid benodigde beeldverschuiving opgeven. Selecteer een van de beeldpositie-opties.
 - **Zijde 1 spiegelen:** Met deze optie stelt u Beeldverschuiving voor zijde 1 in en stemt u Beeldverschuiving voor zijde 2 dienovereenkomstig af. Raak de relevante velden aan. Verplaats de schuifbalk om de beeldverschuiving aan te passen.
 - **Onafhankelijke zijden:** Met deze optie positioneert u de afbeeldingen op zijde 1 en zijde 2 onafhankelijk van elkaar. Raak de relevante velden aan. Verplaats de schuifbalk om de beeldverschuiving aan te passen.
5. Om de richting van het origineeldocument op te geven, raakt u **Origineelrichting** aan en selecteert u vervolgens een optie.
6. Raak **OK** aan.

Een katern maken

Met de toepassing Katern worden originele paginabeelden verkleind zodat twee beelden op elke zijde van de afgedrukte pagina passen. U kunt kopieën in katernindeling afdrukken.



Opmerking:

- Deze katernoptie is alleen beschikbaar op printers waarop een optionele productiviteitskit is geïnstalleerd.
- In de mode Katern scant de printer alle originelen voordat de kopieën worden afgedrukt.

Zo maakt u een katern:

1. Druk op het bedieningspaneel van de printer op de toets **Home**.
2. Raak **Kopiëren** aan.
3. Raak **Katern maken** aan.



Opmerking: Als **Verkleinen/vergroten** is aangepast, verschijnt er een bericht waarin wordt bevestigd dat **Verkleinen/vergroten** is gewijzigd in **Auto %**. Als **Papier toevoer** is ingesteld op **Auto-selectie**, verschijnt er een bericht waarin wordt bevestigd dat **Papier toevoer** is gewijzigd in **Lade 1**.

4. Raak de wisselknop **Katern maken** aan.
5. Raak **Origineel document** aan en selecteer vervolgens de optie die overeenkomt met uw origineel documenten:
 - **1-zijdig origineel**: Met deze optie wordt slechts één zijde van het originele beeld gescand en worden 1-zijdige uitvoerbestanden gemaakt.
 - **2-zijdig origineel**: Met deze optie worden beide pagina's van het originele beeld gescand.
 - **2-zijdig, zijde 2 roteren**: Met deze optie worden beide pagina's van het originele beeld gescand en wordt zijde 2 geroteerd.
6. Als er een voorblad nodig is, raakt u de wisselknop **Omslag** aan en past u de **Papier toevoer** en **Afdrukken op omslag** zo nodig aan.
7. Raak **OK** aan.

Een vooromslag toevoegen

U kunt de eerste pagina van uw kopieeropdracht op ander papier afdrukken, zoals gekleurd of zwaar papier. De printer selecteert het speciale papier uit een andere lade. De omslag kan blanco of bedrukt zijn.



Opmerking: Deze functie is alleen beschikbaar op printers waarop een optionele productiviteitskit is geïnstalleerd.

Een vooromslag aan uw kopieeropdracht toevoegen:

1. Druk op het bedieningspaneel van de printer op de toets **Home**.
2. Raak **Kopiëren** aan.
3. Raak **Vooromslag** aan.

4. Raak de wisselknop **Vooromslag** aan.



Opmerking: Als Papiertoevoer is ingesteld op **Auto-selectie**, verschijnt er een melding waarin wordt bevestigd dat de papiertoevoer is gewijzigd in Lade 1.

5. Raak **Afdrukopties** aan en selecteer een optie.
 - **Blanco**: Met deze optie wordt een blanco vooromslag toegevoegd.
 - **Alleen op zijde 1 afdrukken**: Met deze optie wordt alleen op de voorzijde van de omslag afgedrukt.
 - **Alleen op zijde 2 afdrukken**: Met deze optie wordt alleen op de achterzijde van de omslag afgedrukt.
 - **Op beide zijden afdrukken**: Met deze optie wordt op beide zijden van het papier afgedrukt.
6. Raak **Papiertoevoer** aan en selecteer de gewenste papierbron.
7. Selecteer **OK**.

De randen van kopieën wissen

U kunt inhoud van de randen van uw kopieën wissen met behulp van de functie Randen wissen. U kunt specificeren hoeveel er moet worden gewist aan de rechter-, linker-, boven- en onderrand.

De randen van kopieën wissen:

1. Druk op het bedieningspaneel van de printer op de toets **Home**.
2. Raak **Kopiëren** aan.
3. Raak **Randen wissen** aan.
4. Selecteer een van de volgende opties.
 - **Alle randen**: Met deze optie wordt dezelfde hoeveelheid gewist van alle vier de randen. Verplaats de schuifbalk om aan te passen hoeveel er gewist moet worden.
 - **Tot rand afdrukken**: Met deze optie wordt er zonder randwissing afgedrukt.
 - **Afzonderlijke randen**: Met deze optie kunt u de hoeveelheid opgeven die voor elke rand afzonderlijk moet worden gewist. Selecteer een wisoptie.
 - **Randen spiegelen**: Met deze optie stelt u Randen wissen voor zijde 1 in en stemt u Randen wissen voor zijde 2 dienovereenkomstig af. Verplaats de schuifbalk om Randen wissen aan te passen.
 - **Onafhankelijke randen**: Met deze optie stelt u Randen wissen voor zijde 1 en voor zijde 2 onafhankelijk van elkaar af. Raak het relevante veld aan. Verplaats de schuifbalk om Randen wissen aan te passen.
5. Om de richting van het origineel document op te geven, raakt u **Origineelrichting** aan en selecteert u vervolgens een optie.
6. Raak **OK** aan.

Een proefexemplaar afdrukken

Met Proefkopie kunt u een proefexemplaar van een opdracht afdrukken om te inspecteren, voordat u meerdere exemplaren van de opdracht afdrukt. Deze toepassing is handig voor complexe opdrachten of opdrachten met een hoog volume. Nadat u de proefkopie hebt afgedrukt en gecontroleerd, kunt u de resterende exemplaren afdrukken of de opdracht annuleren.

Een proefexemplaar van uw opdracht afdrukken:

1. Druk op het bedieningspaneel van de printer op de toets **Home**.
2. Raak **Kopiëren** aan.
3. Pas de kopieerinstellingen naar wens aan.
4. Voer het aantal benodigde kopieën in.
5. Raak de wisselknop **Proefkopie** aan.
6. Druk op de knop **Start**. Het proefexemplaar wordt afgedrukt.
7. Inspecteer de proefkopie en selecteer vervolgens een van de volgende opties.
 - Als de kopie niet naar wens is, raakt u **Verwijderen** aan. De opdracht wordt geannuleerd en er worden geen exemplaren meer afgedrukt.
 - Als de kopie wel naar wens is, raakt u **Vrijgeven** aan. De resterende exemplaren worden nu afgedrukt.
8. Druk op **Home** om terug te keren naar het beginscherm.

Aantekeningen toevoegen

U kunt de functie Aantekeningen gebruiken om een paginanummer, opmerking, datum of Bates-stempel aan uw kopieën toe te voegen.



Opmerking:

- Deze functie is alleen beschikbaar op printers waarop een optionele productiviteitskit is geïnstalleerd.
- Als Katern maken wordt geselecteerd, kunt u geen Aantekeningen toevoegen.

Aantekeningen toevoegen:

1. Druk op het bedieningspaneel van de printer op de toets **Home**.
2. Raak **Kopiëren** aan.
3. Raak **Aantekeningen** aan.
4. Paginanummers invoegen:
 - a. Selecteer de gewenste paginalocatie en raak dan **Paginanummer** aan.
 - b. Voer het beginpaginanummer in.
 - c. Als u wilt aanpassen welke pagina's de geselecteerde aantekening bevatten, raakt u **Toepassen op** aan en selecteert u **Alle pagina's** of **Alle pagina's behalve eerste**.
 - d. Raak **OK** aan.

5. Een opmerking invoegen:

- a. Selecteer de gewenste paginalocatie en raak dan **Opmerking** aan.
- b. Selecteer de gewenste invoer en raak dan **OK** aan.



Opmerking: Als u een opmerking wilt aanmaken, raakt u het pictogram Bewerken naast **Niet in gebruik** aan. Voer de gewenste tekst in en raak dan **OK** aan.

- c. Als u wilt aanpassen welke pagina's de geselecteerde aantekening bevatten, raakt u **Toepassen op** aan en selecteert u de gewenste optie.
- d. Selecteer **OK**.



Opmerking: Als u een voorvoegsel wilt aanmaken, raakt u het pictogram Bewerken naast **Niet in gebruik** aan. Voer de gewenste tekst in en raak dan **OK** aan.

6. De huidige datum invoegen:

- a. Selecteer de gewenste paginalocatie en raak dan **Datumstempel** aan.
- b. Raak **Notatie** aan en selecteer vervolgens de gewenste datumnotatie.
- c. Als u wilt aanpassen welke pagina's de geselecteerde aantekening bevatten, raakt u **Toepassen op** aan en selecteert u de gewenste optie.
- d. Raak **OK** aan.

7. Een **Bates-stempel** invoegen:

- a. Selecteer de gewenste paginalocatie en raak dan Bates-stempel aan.
- b. Raak **Voorvoegsel** aan en selecteer vervolgens de gewenste invoer. Raak **OK** aan.



Opmerking: Als u een voorvoegsel wilt aanmaken, raakt u het pictogram Bewerken naast **Niet in gebruik** aan. Voer de gewenste tekst in en raak dan **OK** aan.

- c. Raak **Beginnummer** aan. Voer het gewenste beginnummer in en raak dan **OK** aan.
- d. Raak **Aantal cijfers** aan en selecteer vervolgens de gewenste optie.
- e. Als u wilt aanpassen welke pagina's de geselecteerde aantekening bevatten, raakt u **Toepassen op** aan en selecteert u de gewenste optie.
- f. Selecteer **OK**.

8. Als u de opmaak van de tekst wilt wijzigen, raakt u **Notatie en stijl** aan. Pas de instellingen naar wens aan en raak **OK** aan.9. Selecteer **OK**.10. Verwijder zo nodig alle ingevoerde aantekeningen door **Alles verwijderen** aan te raken.

Opmerking: Niet alle aantekeningen zijn beschikbaar in alle paginalocaties.

ID-kaart kopiëren

OVERZICHT VAN ID-KAART KOPIËREN



U kunt de app ID-kaart kopiëren gebruiken om beide zijden van een ID-kaart of klein document op één zijde van een vel papier te kopiëren. Plaats elke zijde van de kaart tegen de linkerbovenhoek van de glasplaat om de kaart te kopiëren. De printer slaat beide zijden van het document op en drukt ze naast elkaar af op het papier.

De app ID-kaart kopiëren wordt bij de oorspronkelijke configuratie van het apparaat uit het zicht verborgen. De lijst met functies kan worden aangepast en sommige functies kunnen uit de weergave worden verborgen. Voor meer informatie over het toevoegen en aanpassen van apps raadpleegt u [De lijst met toepassingen aanpassen of personaliseren](#).

Voor informatie over alle app-functies en de beschikbare instellingen raadpleegt u [App-toepassingen](#).

EEN ID-KAART KOPIËREN

Een ID-kaart kopiëren:

1. Druk op het bedieningspaneel van de printer op de toets **Home**.
2. Om de vorige app-instellingen te wissen, selecteert u **Opnieuw instellen**.
3. Til de klep van de AOD op en plaats het origineel in de linkerbovenhoek van de glasplaat.
4. Raak **ID-kaart kopiëren** aan.
5. Pas de instellingen zo nodig aan.
6. Raak **Scannen** aan.
7. Wanneer het scannen is voltooid, tilt u de AOD op. Draai het origineeldocument om en plaats het tegen de linkerbovenhoek van de glasplaat.
8. Als u de tweede zijde van het originele document wilt scannen en de kopieën wilt afdrukken, raakt u **Scannen** aan.
9. Druk op **Home** om terug te keren naar het beginscherm.

E-mailen

E-MAILOVERZICHT



U kunt de app E-mail gebruiken om beelden te scannen en deze als bijlagen aan e-mailberichten toe te voegen. U kunt de bestandsnaam en -indeling van de bijlage specificeren en een onderwerp en bericht in de e-mail opnemen.



Opmerking: Voordat u gebruik maakt van e-mail, stelt u de e-mailfuncties op de printer in en configureert u deze. Zie voor meer informatie de *System Administrator Guide* (Handleiding voor de systeembeheerder) op www.xerox.com/office/MLC505docs.

U kunt verschillende instellingen voor individuele e-mailopdrachten aanpassen en de instellingen opslaan als Voorinstellingen voor toekomstige opdrachten. De lijst met functies kan worden aangepast en sommige functies kunnen uit de weergave worden verborgen wanneer de app is geïnstalleerd. Om alle beschikbare functies te bekijken en voor meer informatie over het aanpassen van de app E-mail, raadpleegt u [De lijst met toepassingen aanpassen of personaliseren](#).

Voor informatie over alle app-functies en de beschikbare instellingen raadpleegt u [App-toepassingen](#).

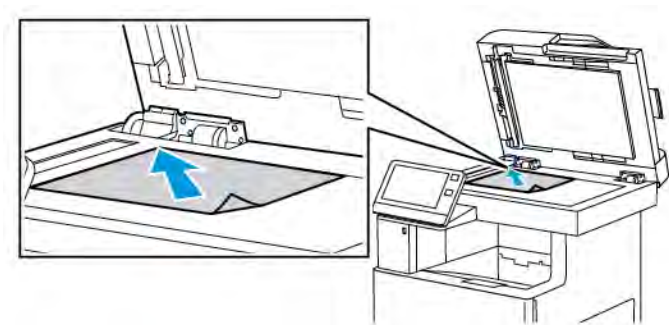
EEN GESCAND BEELD IN EEN E-MAIL VERZENDEN

Een gescand beeld in een e-mail verzenden:

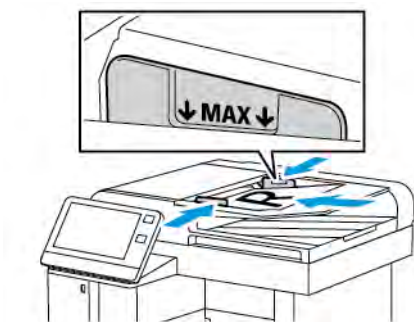
1. Druk op het bedieningspaneel van de printer op de toets **Home**.
2. Om de vorige app-instellingen te wissen, selecteert u **Opnieuw instellen**.

3. Plaats uw originelen.

- Gebruik de glasplaat voor enkele pagina's of papier dat niet via de dubbelzijdige AOD in één gang kan worden ingevoerd. Til de klep van de AOD op en plaats het origineel met de beeldzijde omlaag in de linkerbovenhoek van de glasplaat.



- Gebruik de dubbelzijdige AOD in één gang voor meervoudige pagina's of voor 1- of 2-zijdige originelen. Verwijder eventuele nietjes of paperclips van de pagina's. Plaats de originele documenten met de beeldzijde omhoog in de automatische documentinvoer en de bovenkant van de pagina als eerste de invoer in. Duw de papiergeleiders tegen de zijkant van de originelen aan.



4. Raak E-mail aan.

5. Ontvangers invoeren:

- Als u het e-mailadres handmatig in het veld Aan wilt invoeren, typt u het adres met behulp van het toetsenbord op het aanraakscherm. Raak **Enter** aan.
- Als u een contactpersoon of groep in het adresboek wilt selecteren, raakt u het pictogram **Adresboek** aan. Raak **Favorieten** of **Contactpersonen** aan en selecteer een ontvanger.
- Als u persoonlijke favorieten hebt gemaakt en een persoonlijke favoriet wilt selecteren, meldt u zich aan met uw aanmeldgegevens. Selecteer het pictogram **Adresboek**. Selecteer **Favorieten** en selecteer vervolgens een persoonlijke favoriet in de lijst.

Voor meer informatie over het gebruik van het adresboek en het beheren en maken van favorieten en Persoonlijke favorieten, raadpleegt u [Adresboek](#).

6. Als u 2-zijdige originelen scant, selecteert u **2-zijdig scannen** en selecteert u vervolgens een optie.

7. Pas de e-mailinstellingen zo nodig aan:

- Als u het gescande document met een specifieke bestandsnaam wilt opslaan, raakt u de bestandsnaam van de bijlage aan, voert u een nieuwe naam in met het toetsenblok op het aanraakscherm en raakt u ten slotte **Enter** aan.
- Als u het gescande document met een specifieke bestandsindeling wilt opslaan, raakt u de bestandsnaam van de bijlage aan en selecteert u de gewenste indeling.

Selecteer **Meer** in de bestandsindeling om een doorzoekbaar bestand te maken of om beveiliging met een toegangscode toe te voegen.

- Als u de onderwerpregel wilt wijzigen, selecteert u **Onderwerp**, voert u een nieuwe onderwerpregel in met behulp van het toetsenbord op het aanraakscherm en selecteert u vervolgens **Enter**.
- Als u het hoofdgedeelte van de e-mail wilt wijzigen, selecteert u **Bericht**, voert u een nieuw bericht in en selecteert u vervolgens **OK**.

Voor meer informatie over de beschikbare functies raadpleegt u [App-toepassingen](#).

8. Raak **Verzenden** aan om met scannen te beginnen.

9. Als u vanaf de glasplaat scant, raakt u wanneer u wordt gevraagd te voltooiën **Gereed** aan of scant u een andere pagina door **Pagina toevoegen** aan te raken. Als u de opdracht wilt annuleren, raakt u **Opdracht annuleren** aan.



Opmerking: Als u een document via de AOD scant, verschijnt er geen vraag.

10. Druk op de toets **Home** om terug te keren naar het beginscherm.

VOORBEELD VAN OPDRACHTEN BEKIJKEN EN OPDRACHTEN OPBOUWEN

Gebruik de optie Voorbeeld om gescande beelden te bekijken en controleren, of om opdrachten op te bouwen die meer dan 50 originele documenten bevatten.

Als u Voorbeeld gebruikt om een opdracht op te bouwen, verdeelt u de opdracht in segmenten van 50 of minder pagina's. Als alle segmenten zijn gescand en als voorbeeld zijn bekeken, wordt de opdracht verwerkt en als een enkele opdracht verzonden.



Opmerking: Als Voorbeeld uit de weergave is verborgen, raadpleegt u [Aanpassen en personaliseren](#).

1. Druk op het bedieningspaneel van de printer op de toets **Home**.
2. Om de vorige app-instellingen te wissen, selecteert u **Opnieuw instellen**.

3. Plaats uw originelen.

- Gebruik de glasplaat voor opdrachten die uit één pagina bestaan of voor originelen die niet via de dubbelzijdige AOD kunnen worden ingevoerd. Til de klep van de AOD op en plaats het origineel met de beeldzijde omlaag in de linkerbovenhoek van de glasplaat.
- Gebruik de DAOD voor enkel- of meervoudige pagina's of voor dubbelzijdige originelen. Verwijder eventuele nietjes en paperclips van de pagina's. Plaats de originele documenten met de beeldzijde omhoog in de automatische documentinvoer en de bovenkant van de pagina als eerste de invoer in. Pas de papiergeleiders zodanig aan dat ze tegen de documenten liggen.
- Voor opdrachten met meer dan 50 originele documenten verdeelt u de documenten in segmenten van 50 of minder pagina's. Plaats segment een in de dubbelzijdige AOD.



Opmerking: Als u meerdere segmenten scant, gebruikt u hetzelfde invoergebied voor elk segment. Scan alle segmenten via de glasplaat, of scan alle segmenten via de AOD.

4. Raak de gewenste app aan.

5. Selecteer de opdrachtinstellingen.

6. Raak **Voorbeeld** aan.

7. Als u 2-zijdige originelen scant, raakt u **2-zijdig scannen** aan en selecteert u een optie.

8. Raak **Voorbeeld** aan om met scannen te beginnen.

De originele documenten worden gescand en vervolgens worden er voorbeelden op het scherm weergegeven.

9. Blader door de voorbeelden en controleer ze. Als u de weergaverichting wilt wijzigen, raakt u **Roteren** aan. Voer een van de volgende handelingen uit:

- Als u meer originele documenten wilt scannen, gaat u door met het scannen van uw originele documenten via hetzelfde invoergebied. Na het scannen bladert u naar het einde van de voorbeelden en raakt u het **plus**-pictogram (+) aan. Ga door met deze procedure totdat u alle originele documenten hebt gescand.
- Raak **Verzenden** aan om de opdracht te verwerken en de gescande beelden te verzenden.
- Als u de opdracht wilt annuleren, raakt u **X** en vervolgens **Verwijderen en sluiten** aan.

10. Druk op de toets **Home** om terug te keren naar het beginscherm.

Scannen naar

OVERZICHT VAN SCANNEN NAAR



De toepassing Scannen naar biedt verschillende methoden voor het scannen en opslaan van originele documenten. Als de printer is aangesloten op een netwerk, kunt u een bestemming selecteren voor het gescande beeld op de printer. U kunt ook documenten scannen via een fysieke verbinding met een enkele computer.

De printer ondersteunt de volgende scanfuncties:

- Originele documenten naar een e-mailadres scannen.
- Originele documenten naar een USB-stick scannen.
- Scan originele documenten naar uw basismap.
- Scan originele documenten naar een gedeelde netwerklocatie met behulp van SMB- en FTP-serviceprotocollen.

U kunt scanbestemmingen en e-mailadressen aan het apparaatadresboek toevoegen en deze instellen als Favorieten en Persoonlijke favorieten. Voor meer informatie over het gebruik van het adresboek en het beheren en maken van favorieten en Persoonlijke favorieten, raadpleegt u [Adresboek](#).

U kunt verschillende instellingen voor afzonderlijke Scannen naar-opdrachten aanpassen, en de instellingen vervolgens opslaan als Voorinstellingen voor toekomstige opdrachten. De lijst met functies kan worden aangepast en sommige functies kunnen uit de weergave worden verborgen wanneer de app is geïnstalleerd. Om alle beschikbare functies te bekijken en voor meer informatie over het aanpassen van de app Scannen naar, raadpleegt u [De lijst met toepassingen aanpassen of personaliseren](#).

Voor informatie over alle app-functies en de beschikbare instellingen raadpleegt u [App-toepassingen](#).

SCANNEN NAAR EEN E-MAILADRES

Voordat u naar een e-mailadres scant, moet u zorgen dat de printer is geconfigureerd met de e-mailserverinformatie. Zie voor meer informatie de *System Administrator Guide* (Handleiding voor de systeembeheerder) op www.xerox.com/office/VLC505docs.

Een beeld scannen en naar een e-mailadres verzenden:

1. Plaats het origineel document op de glasplaat of in de dubbelzijdige AOD.
2. Raak op het bedieningspaneel de toets **Home** aan.
3. Raak **Scannen naar** aan.

4. Voer ontvangers in.

- Als u het e-mailadres handmatig wilt invoeren, raakt u **E-mail** aan en voert u een e-mailadres in. Raak **Enter** aan.
- Als u een contactpersoon of groep in het adresboek wilt selecteren, raakt u het pictogram **Adresboek** aan. Raak **Favorieten** of **Contactpersonen** aan en selecteer een ontvanger.
- Als u persoonlijke favorieten hebt gemaakt en een persoonlijke favoriet wilt selecteren, meldt u zich aan met uw aanmeldgegevens. Selecteer het pictogram **Adresboek**. Selecteer **Favorieten** en selecteer vervolgens een persoonlijke favoriet in de lijst.

Voor meer informatie over het gebruik van het adresboek en het beheren en maken van favorieten en Persoonlijke favorieten, raadpleegt u [Adresboek](#).

5. Als u het gescande document als specifieke bestandsnaam wilt opslaan, raakt u de bestandsnaam van de bijlage aan en voert u een nieuwe naam in met het toetsenblok op het aanraakscherm. Raak **Enter** aan.
6. Als u het gescande document met een specifieke bestandsindeling wilt opslaan, raakt u de bestandsnaam van de bijlage aan en selecteert u de gewenste indeling.



Opmerking: Als u gescande documenten doorzoekbaar wilt maken, kan uw systeembeheerder de functie Doorzoekbaar inschakelen.

7. Pas de scanopties naar wens aan.
8. Als u de onderwerpregel wilt wijzigen, selecteert u vanuit E-mailtoepassingen **Onderwerp** en voert u vervolgens een nieuwe onderwerpregel in met behulp van het toetsenbord op het aanraakscherm. Selecteer **Enter**.
9. Als u het hoofdgedeelte van de e-mail wilt wijzigen, selecteert u vanuit E-mailtoepassingen **Bericht** en voert u vervolgens een nieuw bericht in. Selecteer **OK**.
10. Selecteer **Scannen** om met scannen te beginnen.
11. Als u vanaf de glasplaat scant, raakt u wanneer u wordt gevraagd te voltooien **Gereed** aan of scant u een andere pagina door **Pagina toevoegen** aan te raken.



Opmerking: Als u een document via de AOD scant, verschijnt er geen vraag.

12. Druk op de toets **Home** om terug te keren naar het beginscherm.

SCANNEN NAAR EEN BASISMAP VAN DE GEBRUIKER

Met Scannen naar basismap kunt u documenten scannen die vervolgens worden opgeslagen in een "basismap" op een externe server. Elke geverifieerde gebruiker heeft een andere basismap. Het directorypad wordt via LDAP bepaald.

Voordat u begint

Als u wilt scannen naar de basismap die in een LDAP-directory is opgegeven, moet u zorgen dat de locaties van de basismap voor elke gebruiker zijn gedefinieerd.

Als u wilt scannen naar een gedeelde map op het netwerk, maakt u in uw netwerk een gedeelde map met lees- en schrijftoegangsrechten.

Scannen naar een basismap



Opmerking: Als LDAP-netwerkverificatie is geconfigureerd, verschijnt de toets Home als een optie die u kunt selecteren in het scherm Scannen naar.

1. Plaats het origineeldocument op de glasplaat of in de dubbelzijdige AOD.
2. Druk op het bedieningspaneel van de printer op de toets **Home**.
3. Meld u bij de printer aan door **Aanmelden** aan te raken.
4. Typ uw gebruikersnaam en raak dan **Volgende** aan.
5. Voer uw toegangscode in en raak **OK** aan.
6. Als u naar een basismap wilt scannen, selecteert u een optie:
 - Selecteer **Scannen naar**. Op het scherm Scannen naar raakt u **Home** aan.
 - Raak **Mijn map** aan.
7. Als u het gescande document als specifieke bestandsnaam wilt opslaan, raakt u de bestandsnaam van de bijlage aan, voert u een nieuwe naam in met het toetsenbord op het aanraakscherm en raakt u ten slotte **Enter** aan.
8. Als u het gescande document met een specifieke bestandsindeling wilt opslaan, raakt u de bestandsnaam bijlage aan en selecteert u de gewenste indeling.
9. Pas de scanopties naar wens aan.
10. Druk op **Scannen** om met scannen te beginnen.

Als u vanaf de glasplaat scant, raakt u wanneer u wordt gevraagd te voltooien **Gereed** aan of scant u een andere pagina door **Pagina toevoegen** aan te raken.



Opmerking: Als u een document via de AOD scant, verschijnt er geen vraag.

11. Druk op de toets **Home** om terug te keren naar het beginscherm.

SCANNEN NAAR EEN USB-STICK

U kunt een document scannen en het gescande bestand opslaan op een USB-stick. De functie Scannen naar USB produceert scans met de bestandsindelingen **.jpg**, **.pdf**, **.pdf (a)**, **.xps** en **.tif**.



Opmerking:

- Als het apparaat zich in de Energiespaarstand bevindt, drukt u voordat u doorgaat met de USB-scan eerst op de toets **Aan/uit/activeren** om het apparaat te activeren.
- Alleen USB-sticks die zijn opgesteld volgens het typische FAT32-bestandssysteem worden ondersteund.

Scannen naar een USB-stick:

1. Plaats het origineeldocument op de glasplaat of in de dubbelzijdige AOD.
2. Druk op het bedieningspaneel van de printer op de toets **Home**.

3. Steek de USB-stick in de USB-geheugenpoort aan de voorkant van de printer.
4. Raak **Scannen naar USB** aan op het scherm waarop wordt gemeld dat er een USB-station is gedetecteerd.



Opmerking: Als USB-scan niet wordt weergegeven, schakelt u de functie in of neemt u contact op met de systeembeheerder.

5. Als u het gescande bestand in een specifieke map op de USB-stick wilt opslaan, bladert u naar de directory waar u uw bestand in wilt opslaan en raakt u **OK** aan.
6. Als u het gescande document als specifieke bestandsnaam wilt opslaan, raakt u de bestandsnaam van de bijlage aan en voert u een nieuwe naam in met het toetsenbord op het aanraakscherm. Selecteer **Enter**.
7. Als u het gescande document met een specifieke bestandsindeling wilt opslaan, raakt u de bestandsnaam van de bijlage aan en selecteert u de gewenste indeling.
8. Pas de scanfuncties naar wens aan.
9. Druk op **Scannen** om met scannen te beginnen.

De printer scant uw afbeeldingen naar de map die u hebt opgegeven.

10. Als u vanaf de glasplaat scant, raakt u wanneer u wordt gevraagd te voltooien **Gereed** aan of scant u een andere pagina door **Pagina toevoegen** aan te raken.



Opmerking: Als u een document scant via de AOD, verschijnt er geen bericht.



Let op: Verwijder de USB-stick niet als het apparaat nog bezig is met het scannen en verwerken van de opdracht. Als u de USB-stick verwijdert voordat de gegevensoverdracht is voltooid, kan het bestand onbruikbaar raken en kunnen andere bestanden op de stick mogelijk beschadigd raken.

11. Druk op de toets **Home** om terug te keren naar het beginscherm.

SCANNEN NAAR BUREAUBLAD

Voordat u begint:

- Controleer voordat u gaat scannen of de stekkers van de computer en de printer in het stopcontact zijn gestoken, of de computer en de printer zijn ingeschakeld en of ze zijn aangesloten op een actief netwerk.
- Zorg dat de juiste printerdriversoftware op uw computer is geïnstalleerd. Voor meer informatie raadpleegt u [De software installeren](#).
- Zorg dat de printer op uw computer is geïnstalleerd met behulp van WSD. Voor meer informatie raadpleegt u [De software installeren](#).
- Zorg dat WSD op uw printer is ingeschakeld. Schakel de functie in of neem voor meer hulp contact op met de systeembeheerder.


De functie Scannen naar bureaublad gebruiken:

1. Plaats het origineeldocument op de glasplaat of in de dubbelzijdige AOD.
2. Druk op het bedieningspaneel van de printer op de toets **Home**.
3. Raak **Scannen naar bureaublad** aan.

4. Selecteer het computeradres om een bestemming te selecteren.
5. Druk op **Scannen** om met scannen te beginnen.

De applicatie Windows Faxen en Scannen wordt nu op het bureaublad van uw pc geopend. Het beeldbestand van uw scan wordt opgeslagen in de map Gescande documenten.

6. Als u vanaf de glasplaat scant, raakt u wanneer u wordt gevraagd te voltooien **Gereed** aan of scant u een andere pagina door **Pagina toevoegen** aan te raken.


 Opmerking: Als u een document via de AOD scant, verschijnt er geen vraag.

7. Druk op de toets **Home** om terug te keren naar het beginscherm.

SCANNEN NAAR EEN FTP- OF SFTP-SERVER

Een beeld scannen en naar een FTP- of SFTP-server verzenden:

1. Plaats het origineeldocument op de glasplaat of in de dubbelzijdige AOD.
2. Druk op het bedieningspaneel op de toets **Home**.
3. Raak **Scannen naar** aan.
4. Raak **FTP** of **SFTP** aan en voer het serveradres in.
5. Als u hierom wordt gevraagd, voert u een geldige gebruikersnaam en toegangscode in. Raak daarna **Enter** aan.
6. Selecteer een maplocatie voor het gescande document en raak **OK** aan.
7. Als u het gescande document als specifieke bestandsnaam wilt opslaan, selecteert u de bestandsnaam van de bijlage. Voer een nieuwe naam in met behulp van het toetsenbord op het aanraakscherm en raak **Enter** aan.
8. Als u het gescande document met een specifieke bestandsindeling wilt opslaan, raakt u de bestandsnaam van de bijlage aan en selecteert u de gewenste indeling.
9. Pas de scanopties naar wens aan.
10. Selecteer **Scannen** om met scannen te beginnen.
De printer scant uw beelden naar de map die u hebt opgegeven.
11. Als u vanaf de glasplaat scant, raakt u wanneer u hierom wordt gevraagd **Gereed** aan om te voltooien, of scant u een andere pagina door **Pagina toevoegen** aan te raken.

 Opmerking: Als u een document via de AOD scant, verschijnt er geen vraag.

12. Druk op de toets **Home** om terug te keren naar het beginscherm.

SCANNEN NAAR EEN GEDEELDE MAP OP EEN NETWERKCOMPUTER

Voordat u de printer als scanner in een netwerk gebruikt:

- Maak een gedeelde map op de vaste schijf van uw computer.
- Open de Embedded Web Server en maak een adres aan dat de scanner naar de computer verwijst.

Een map op een Windows-computer delen

1. Open Windows Verkenner.
2. Klik met de rechtermuisknop op de map die u wilt delen en selecteer **Eigenschappen**.
3. Klik op het tabblad **Delen** en klik op **Geavanceerd delen**.
4. Selecteer **Deze map delen**.
5. Klik op **Machtigingen**.
6. Selecteer de groep **Iedereen** en controleer of alle machtigingen zijn ingeschakeld.
7. Klik op **OK**.



Opmerking: Leg de gedeelde naam ergens vast, voor later gebruik.

8. Klik nogmaals op **OK**.
9. Klik op **Sluiten**.

Een map delen in Macintosh OS X versie 10.7 en hoger


1. Klik in het menu Apple op **Systeemvoorkeuren**.
2. Selecteer **Delen** in het menu Internet & Draadloos.
3. Selecteer **Bestanden delen** in het menu Service.
4. Klik bij Gedeelde mappen op het **plus**-pictogram (+).
5. Blader naar de map die u op het netwerk wilt delen en klik dan op **Toevoegen**.
6. Als u toegangsrechten voor uw map wilt wijzigen, selecteert u de map. De groepen worden actief.
7. Klik in de lijst Gebruikers op **Iedereen**, en gebruik de pijltoetsen om **Lezen & schrijven** te selecteren.
8. Klik op **Opties**.
9. Als u de map wilt delen, selecteert u **Bestanden en mappen delen via SMB**.
10. Als u de map met specifieke gebruikers wilt delen, selecteert u de optie **Aan** naast de betreffende gebruikersnaam.
11. Klik op **Gereed**.
12. Sluit het venster Systeemvoorkeuren.



Opmerking: Wanneer u een gedeelde map opent, verschijnt de melding Gedeelde map in de Finder voor de gedeelde mappen en submappen.

Een SMB-map toevoegen als adresboekvermelding met behulp van de Embedded Web Server


1. Open een webbrowser op uw computer. Typ het IP-adres van uw printer in de adresbalk en druk vervolgens op **Enter** of **Return**.

 **Opmerking:** Als u het IP-adres van de printer niet weet, raadpleegt u [Het IP-adres van uw printer zoeken](#).

2. Klik op **Adresboek** en dan op **Contactpersoon toevoegen**.
3. Klik bij Netwerk (SMB) op het **plus**-pictogram (+) en voer daarna de volgende informatie in:
 - **Bijnaam:** voer de naam in die in het adresboek moet verschijnen.
 - **Type:** selecteer het netwerkverbindingstype.
 - **IP-adres: Poort / Hostnaam: Poort** of **IPv6-adres/voorvoegsel: Poort:** De optie die bij Type wordt geselecteerd, bepaalt welke optie in dit veld wordt weergegeven. voer het IP-adres van uw computer in en voer dan het standaard poortnummer in.
 - **Share:** voer een naam in voor de directory of de map. Als u bijvoorbeeld de scanbestanden wilt opslaan in een gedeelde map met de naam *scans*, type dan *scans*.
 - **Documentpad:** Voer het pad van de map op de SMB-server in. Als u bijvoorbeeld wilt dat de gescande bestanden naar een map met de naam 'kleurencans' in de map *scans* gaan, typt u *kleurencans*.
 - **Aanmeldingsnaam:** voer de gebruikersnaam van uw computer in.
 - **Toegangscode:** voer de toegangscode voor aanmelding bij uw computer in.
 - **Toegangscode opnieuw invoeren:** voer uw toegangscode voor aanmelding nogmaals in.
4. Klik op **OK** om uw netwerkinformatie op te slaan.
5. Klik op **OK** om uw contactpersoon op te slaan.

Een map toevoegen als adresboekvermelding met behulp van het bedieningspaneel


1. Raak op het bedieningspaneel de toets **Home** aan.
2. Selecteer **Adresboek**.
3. Raak het **Plus**-pictogram (+) aan en selecteer dan **Contactpersoon toevoegen**.
4. Voer de naam in die in het adresboek moet verschijnen.
5. Raak **SMB toevoegen** aan en blader vervolgens naar de gewenste map.

 **Opmerking:** Er zijn aanmeldgegevens nodig voor computers op beveiligde netwerken.

6. Selecteer **OK** om de wijzigingen op te slaan.

Scannen naar een gedeelde map op een netwerkcomputer

1. Plaats het origineeldocument op de glasplaat of in de dubbelzijdige AOD.
2. Druk op het bedieningspaneel van de printer op de toets **Home**.
3. Raak **Scannen naar** aan.

4. Raak **Contactpersonen** aan.
5. Selecteer de gedeelde map in de lijst met contactpersonen.
6. Als u het gescande document als specifieke bestandsnaam wilt opslaan, raakt u de bestandsnaam van de bijlage aan, voert u een nieuwe naam in met het toetsenblok op het aanraakscherm en raakt u ten slotte **Enter** aan.
7. Als u het gescande document met een specifieke bestandsindeling wilt opslaan, raakt u de bestandsindeling van de bijlage aan en selecteert u de vereiste indeling.
8. Pas de scanopties naar wens aan.
9. Druk op **Scannen** om met scannen te beginnen.
10. Als u vanaf de glasplaat scant, raakt u wanneer u wordt gevraagd te voltooien **Gereed** aan of scant u een andere pagina door **Pagina toevoegen** aan te raken.
 Opmerking: Als u een document via de AOD scant, verschijnt er geen vraag.
11. Druk op de toets **Home** om terug te keren naar het beginscherm.

BEELDEN SCANNEN NAAR EEN APPLICATIE OP EEN AANGESLOTEN COMPUTER

U kunt afbeeldingen direct vanuit de scanner importeren naar een map op uw computer. Op een Macintosh®-computer en in sommige Windows®-applicaties kunt u de beelden rechtstreeks naar een applicatie importeren.

Een beeld naar een applicatie scannen

 Opmerking: Sommige Windows-applicaties, waaronder Microsoft Office 2007 en nieuwer, bieden geen ondersteuning voor deze toepassing.

1. Plaats het origineeldocument op de glasplaat of in de dubbelzijdige AOD.
2. Open op uw computer in de applicatie waar u het beeld naartoe wilt scannen.
3. Selecteer het menu-item in de toepassing om de afbeelding op te halen.
4. Selecteer vanuit het menu Papierbron in Windows of het menu Scan op een Macintosh®-computer een van de volgende opties:
 - Als glasplaat selecteert u **Flatbed**.
 - Als dubbelzijdige AOD selecteert u **Documentinvoer**.
5. Geef de overige instellingen voor het scannerstuurprogramma op naar behoefte.
6. Klik op **Scannen** om met scannen te beginnen.

De printer scant uw document en plaatst de afbeelding vervolgens in de toepassing.

Scannen met behulp van Windows-WSD (Webservices op apparaten)

Voordat u begint:

- Zorg dat de printer op uw computer is geïnstalleerd met behulp van WSD en beschikbaar is voor gebruik op het netwerk. Voor meer informatie raadpleegt u [De software installeren](#).
 - Zorg dat WSD op uw printer is ingeschakeld. Voor meer informatie raadpleegt u de *System Administrator Guide* (Handleiding voor de systeembeheerder) op www.xerox.com/office/VLC505docs.
1. Plaats het origineeldocument op de glasplaat of in de dubbelzijdige AOD.
 2. Selecteer op uw computer de toepassing **Windows Faxen en Scannen** en klik vervolgens op **Uitvoeren**.
 3. Klik op **Nieuwe scan**.
 4. Om het apparaat te kiezen, klikt u op **Wijzigen**. Selecteer het apparaat in de lijst.
 5. Klik in het venster Nieuwe scan op de lijst **Profiel**. Kies een optie afhankelijk van het soort documenten dat u gaat scannen.
 - Voor tekstgebaseerde documenten of documenten met lijntekeningen kiest u **Documenten**.
 - Voor documenten met grafische afbeeldingen, of voor foto's kiest u **Foto**.

De standaardinstellingen voor het scannen van documenten of foto's verschijnen automatisch.
 6. Pas de scanopties naar wens aan.
 7. Om te kijken hoe het document eruitziet als het is gescand, klikt u op **Voorbeeld**.
 8. Klik op **Scannen** om het originele document te scannen.

Het gescande beeld wordt opgeslagen in de standaardmap voor *documenten*, in de submap *Gescande documenten*.
 9. U kunt gescande beelden automatisch doorsturen naar een e-mailadres of een netwerkmap. Om een optie voor doorsturen te kiezen, klikt u op **Hulpprogramma's** en klikt u vervolgens op **Scanrouting**. Selecteer de gewenste optie, voer de bestemmingsgegevens in en klik op **Opslaan**.

De gescande beelden worden doorgestuurd naar de opgegeven bestemming.


SCANNEN NAAR EEN PC VIA EEN USB-KABELVERBINDING

U kunt beelden vanaf de scanner importeren naar een map op uw computer via een USB-kabelverbinding. Hiervoor gebruikt u uw softwareapplicatie voor scannen.

Als u documenten naar uw computer wilt scannen via een USB-kabelverbinding, moet uw systeem aan de volgende vereisten voldoen:

- Uw computer is op de printer aangesloten via een A-naar-B USB-kabel.
- Er is een geschikte scanapplicatie op uw computer geïnstalleerd.
- Er zijn geschikt scandrivers op uw computer geïnstalleerd:
 - TWAIN/WIA voor Windows-gebruikers
 - ICA voor Macintosh-gebruikers
- Er is een compatibel besturingssysteem geïnstalleerd. De volgende besturingssystemen worden ondersteund:

- Windows 7 of hoger
- Mac OS 10.8.x of hoger

 Opmerking: Neem contact op met de systeembeheerder voor meer informatie over het voldoen aan deze vereisten.

Een document naar uw pc scannen via een USB-kabelaansluiting:


1. Plaats het origineeldocument op de glasplaat of in de dubbelzijdige AOD.
2. Open op uw computer de applicatie waar u het beeld wilt scannen.
3. Zorg dat in de applicatie uw printer is ingesteld als het actieve scanapparaat. Om het beeld te maken, selecteert u het toepasselijke menu-item om een nieuw scan te maken.
4. Selecteer een optie in het menu met scanbronnen.
 - Selecteer **Flatbed** als u de glasplaat wilt gebruiken.
 - Selecteer **AOD** als u de dubbelzijdige AOD wilt gebruiken.
5. Selecteer desgewenst andere instellingen voor de scandriver.
6. Als u een voorbeeld van het document wilt bekijken of een deel van document wilt selecteren om te scannen, selecteert u **Voorbeeld**.

De printer scant een voorbeeld van het beeld.

 Opmerking: De voorbeeldfunctie is alleen beschikbaar voor documenten die op de glasplaat zijn gelegd.

7. Om het formaat van het kader aan te passen, selecteert u de hoekpunten en verplaatst u deze.
8. In de meeste scanapplicaties klikt u op **Scannen** om met scannen te beginnen.

De printer scant uw originele documenten en slaat de beelden op in de afleveringsbestemming die is opgegeven in de softwareapplicatie.

 Opmerking: Verschillende softwareapplicaties hebben verschillende standaardinstellingen voor de aflevering. Raadpleeg voor meer informatie de documentatie die bij de applicatie is meegeleverd.

VOORBEELD VAN OPDRACHTEN BEKIJKEN EN OPDRACHTEN OPBOUWEN

Gebruik de optie Voorbeeld om gescande beelden te bekijken en controleren, of om opdrachten op te bouwen die meer dan 50 originele documenten bevatten.

Als u Voorbeeld gebruikt om een opdracht op te bouwen, verdeelt u de opdracht in segmenten van 50 of minder pagina's. Als alle segmenten zijn gescand en als voorbeeld zijn bekeken, wordt de opdracht verwerkt en als een enkele opdracht verzonden.

 Opmerking: Als Voorbeeld uit de weergave is verborgen, raadpleegt u [Aanpassen en personaliseren](#).

1. Druk op het bedieningspaneel van de printer op de toets **Home**.
2. Om de vorige app-instellingen te wissen, selecteert u **Opnieuw instellen**.

3. Plaats uw originelen.

- Gebruik de glasplaat voor opdrachten die uit één pagina bestaan of voor originelen die niet via de dubbelzijdige AOD kunnen worden ingevoerd. Til de klep van de AOD op en plaats het origineel met de beeldzijde omlaag in de linkerbovenhoek van de glasplaat.
- Gebruik de DAOD voor enkel- of meervoudige pagina's of voor dubbelzijdige originelen. Verwijder eventuele nietjes en paperclips van de pagina's. Plaats de originele documenten met de beeldzijde omhoog in de automatische documentinvoer en de bovenkant van de pagina als eerste de invoer in. Pas de papiergeleiders zodanig aan dat ze tegen de documenten liggen.
- Voor opdrachten met meer dan 50 originele documenten verdeelt u de documenten in segmenten van 50 of minder pagina's. Plaats segment een in de dubbelzijdige AOD.



Opmerking: Als u meerdere segmenten scant, gebruikt u hetzelfde invoergebied voor elk segment. Scan alle segmenten via de glasplaat, of scan alle segmenten via de AOD.

4. Raak de gewenste app aan.

5. Selecteer de opdrachtinstellingen.

6. Raak **Voorbeeld** aan.

7. Als u 2-zijdige originelen scant, raakt u **2-zijdig scannen** aan en selecteert u een optie.

8. Raak **Voorbeeld** aan om met scannen te beginnen.

De originele documenten worden gescand en vervolgens worden er voorbeelden op het scherm weergegeven.

9. Blader door de voorbeelden en controleer ze. Als u de weergaverichting wilt wijzigen, raakt u **Roteren** aan. Voer een van de volgende handelingen uit:

- Als u meer originele documenten wilt scannen, gaat u door met het scannen van uw originele documenten via hetzelfde invoergebied. Na het scannen bladert u naar het einde van de voorbeelden en raakt u het **plus**-pictogram (+) aan. Ga door met deze procedure totdat u alle originele documenten hebt gescand.
- Raak **Verzenden** aan om de opdracht te verwerken en de gescande beelden te verzenden.
- Als u de opdracht wilt annuleren, raakt u **X** en vervolgens **Verwijderen en sluiten** aan.

10. Druk op de toets **Home** om terug te keren naar het beginscherm.

Faxen

FAXOVERZICHT



Wanneer u een fax via het bedieningspaneel van de printer verstuurt, wordt het document gescand en naar een faxapparaat verzonden via een eigen telefoonlijn. U kunt de faxfunctie gebruiken om documenten te faxen naar een faxnummer, een individuele contactpersoon of een groep met contactpersonen.

U kunt de Faxfunctie gebruiken om de volgende taken uit te voeren:

- U kunt de verzending van uw faxopdracht tot 24 uur uitstellen.
- U kunt een fax vanaf uw computer verzenden.
- U kunt faxdocumenten naar een e-mailadres doorsturen.
- Een fax afdrukken vanuit een beveiligde map.

De faxfunctie werkt het best met een analoge telefoonlijn. Voice-Over Internet Protocols (VOIP's) zoals FIOS en DSL worden niet ondersteund. Voordat u de fax gaat gebruiken, moet u de faxinstellingen configureren, zodat de instellingen compatibel zijn met uw lokale verbinding en regelgeving. De faxinstellingen bestaan onder meer uit optionele functies die u kunt gebruiken om de printer voor faxen te configureren.



Opmerking: Niet alle vermelde opties worden ondersteund door alle printers. Sommige opties zijn alleen beschikbaar bij een specifiek(e) printermodel, configuratie, besturingssysteem of type printerdriver.

Zie voor meer informatie de *System Administrator Guide* (Handleiding voor de systeembeheerder) op www.xerox.com/office/VLC505docs.

U kunt verschillende instellingen voor afzonderlijke faxopdrachten aanpassen en de instellingen opslaan als Voorinstellingen voor toekomstige opdrachten. De lijst met functies kan worden aangepast en sommige functies kunnen uit het zicht worden verborgen wanneer de app is geïnstalleerd. Om alle beschikbare functies te bekijken en voor meer informatie over het aanpassen van de app Fax, raadpleegt u [Aanpassen en personaliseren](#).

Voor informatie over alle app-functies en de beschikbare instellingen raadpleegt u [App-toepassingen](#).

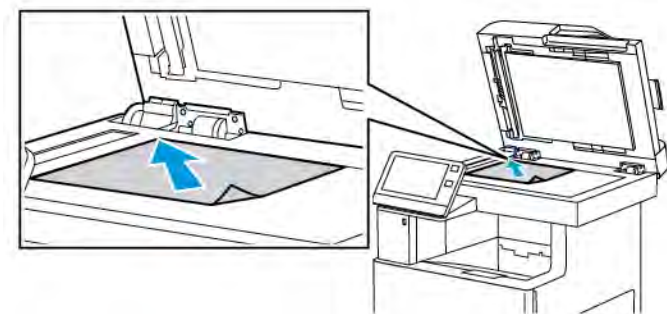
FAX VERZENDEN

Een fax verzenden:

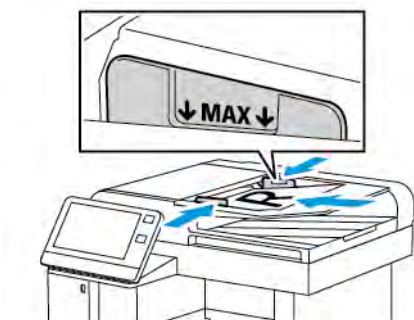
1. Druk op het bedieningspaneel van de printer op de toets **Home**.
2. Als u de vorige app-instellingen wilt wissen, selecteert u **Opnieuw instellen**.

3. Plaats uw originelen.

- Gebruik de glasplaat voor opdrachten die uit één pagina bestaan of voor originelen die niet via de automatische doorvoer voor dubbelzijdige originelen (ADDO) kunnen worden ingevoerd. Til de klep van de AOD op en plaats het origineel met de beeldzijde omlaag in de linkerbovenhoek van de glasplaat.



- Gebruik de DAOD voor enkel- of meervoudige pagina's of voor dubbelzijdige originelen. Verwijder eventuele nietjes en paperclips van de pagina's. Plaats de originele documenten met de beeldzijde omhoog in de documentinvoer en de bovenkant van de pagina als eerste de invoer in. Duw de papiergeleiders tegen de zijkant van de originele documenten aan.



4. Selecteer **Fax**.

5. Ontvangers invoeren:

- Voer het faxnummer van de ontvanger in met behulp van het toetsenbord op het aanraakscherm en selecteer vervolgens **Enter**.



Opmerking: Om zo nodig een pauze in te voegen, raakt u het pictogram **Speciale tekens** aan en dan **Kiespauze**. Als u langere pauzes wilt invoeren, selecteert u **Kiespauze** meerdere keren.

- Als u een contactpersoon of groep in het adresboek wilt selecteren, raakt u het pictogram **Adresboek** aan. Raak **Favorieten** of **Contactpersonen** aan en selecteer een ontvanger.
- Als u Persoonlijke favorieten hebt aangemaakt en een persoonlijke favoriet wilt selecteren, meldt u zich aan met uw gebruikersbevoegdheden. Raak het pictogram **Adresboek** aan. Raak **Favorieten** aan en selecteer een Persoonlijke favoriet in de lijst.

Voor meer informatie over het gebruik van het adresboek en het beheren en maken van favorieten en Persoonlijke favorieten, raadpleegt u [Adresboek](#).

6. Als u 2-zijdige originelen scant, raakt u **2-zijdig scannen** aan en selecteert u een optie.

7. Pas de faxinstellingen zo nodig aan.

Voor meer informatie over de beschikbare functies raadpleegt u [App-toepassingen](#).

8. Raak **Verzenden** aan.
9. Als u via de glasplaat scant, voert u een van de volgende handelingen uit wanneer u daarom wordt gevraagd:
 - Als u de opdracht wilt voltooien en wilt terugkeren naar de app Faxen, raakt u **Gereed** aan.
 - Als u een andere pagina wilt scannen, plaatst u een nieuw origineel op de glasplaat en raakt u **Pagina toevoegen** aan.
 - Als u de scan wilt verwijderen en naar de app Faxen wilt terugkeren, raakt u **Annuleren** aan en vervolgens **Verwijderen**.



Opmerking: Als u een document via de AOD scant, verschijnt er geen vraag.

10. Druk op de toets **Home** om terug te keren naar het beginscherm.

FAXWERKSTROMEN

Een uitgestelde fax verzenden

U kunt een later tijdstip instellen, waarop de printer uw faxopdracht moet verzenden. U kunt de verzending van uw faxopdracht tot 24 uur uitstellen.



Opmerking: Controleer of de juiste tijd op de printer is ingesteld voordat u deze toepassing gebruikt. Zie voor meer informatie de *System Administrator Guide* (Handleiding voor de systeembeheerder) op www.xerox.com/office/VLC505docs.

Het tijdstip opgeven waarop u de fax wilt verzenden:

1. Druk op het bedieningspaneel van de printer op de toets **Home**.
2. Raak **Fax** aan.
3. Als u een faxnummer van een ontvanger wilt toevoegen, gebruikt u het toetsenbord van het aanraakscherm. Als u een contactpersoon uit het adresboek wilt toevoegen, selecteert u het pictogram **Adresboek**.
4. Plaats originele documenten in de printer en pas vervolgens de instellingen naar wens aan. Voor meer informatie gaat u naar [Fax verzenden](#).
5. Raak **Uitgesteld verzenden** aan.
6. Raak **Specifiek tijdstip** aan, voer het tijdstip in en raak vervolgens **OK** aan.
7. Selecteer **Verzenden**. De fax wordt gescand en opgeslagen, en verzonden op het door u aangegeven tijdstip.

8. Als u via de glasplaat scant, voert u een van de volgende handelingen uit wanneer u daarom wordt gevraagd:
 - Als u de opdracht wilt voltooien en wilt terugkeren naar de app Fax, selecteert u **Gereed**.
 - Als u een andere pagina wilt scannen, plaatst u een nieuw origineel op de glasplaat en selecteert u **Pagina toevoegen**.
 - Als u de scan wilt verwijderen en wilt terugkeren naar de app Fax, selecteert u **Annuleren** en vervolgens **Verwijderen**.



Opmerking: Als u een document via de AOD scant, verschijnt er geen vraag.

9. Druk op de toets **Home** om terug te keren naar het beginscherm.

Een voorblad met een fax verzenden

U kunt een voorblad met uw fax mee verzenden. Op het voorblad staan ontvangersgegevens uit het faxadresboek en verzendergegevens uit de instelling Faxlijn Bedrijfsnaam.

Een voorblad met een fax verzenden:

1. Druk op het bedieningspaneel van de printer op de knop **Home** en raak dan **Fax** aan.
2. Voeg de namen van faxontvangers toe en pas zo nodig de faxinstellingen aan. Voor meer informatie raadpleegt u **Fax verzenden**.
3. Raak **Voorblad** aan.
4. Raak **Voorblad toevoegen** aan.
5. Als u vooraf gedefinieerde opmerkingen in het veld Van of Aan wilt toevoegen, raakt u **Blanco opmerking** aan en maakt u een keuze uit de lijst met vooraf gedefinieerde opmerkingen.



Opmerking: Als er geen vooraf gedefinieerde opmerkingen zijn toegevoegd, is de lijst niet beschikbaar. Als u de lijst met vooraf gedefinieerde opmerkingen wilt bevolken, raadpleegt u **Vooraf gedefinieerde opmerkingen toevoegen**.

6. Raak **OK** aan.

Vooraf gedefinieerde opmerkingen toevoegen

Een vooraf gedefinieerde opmerking toevoegen:

1. Druk via het bedieningspaneel van de printer op de toets **Home**.
2. Tik op **Apparaat > Apps > Fax**.
3. Tik op **Opmerkingen voorblad**.
4. Selecteer een opmerking **Niet in gebruik**.
5. Voer de gewenste tekst in en tik op **OK**.
6. Druk op de toets **Home** om terug te keren naar het beginscherm.

Een fax doorsturen naar een e-mailadres

U kunt het apparaat configureren om faxen door te sturen naar een e-mailadres. U kunt specificeren welk type faxen moet worden doorgestuurd, zoals ontvangen faxen, verzonden faxen of verzonden en ontvangen faxen. Er kunnen maximaal vijf e-mailadressen worden ingesteld als doorstuuradres.



Opmerking: Voordat u een fax naar een e-mailadres kunt doorsturen, moet u zorgen dat de volgende opties zijn ingesteld:

- E-mailfunctie is beschikbaar.
- De SMTP-server wordt in de software van de apparaat-app geïdentificeerd.
- Het standaardadres afzender wordt in de software van de apparaat-app geïdentificeerd.
- De toepassing Fax doorsturen is ingeschakeld.

De SMTP-server en het e-mailadres van het apparaat kunnen worden ingesteld via de Embedded Web Server of via de optie Connectiviteit op het bedieningspaneel van het apparaat.

Voor meer informatie over het configureren van Fax doorsturen raadpleegt u de *System Administrator Guide* (Handleiding voor de systeembeheerder) in www.xerox.com/office/VLC505docs.

Een fax doorsturen naar een e-mailadres:

1. Druk op het bedieningspaneel van de printer op de toets **Home**.
2. Meld u aan als beheerder.



Opmerking: Zie voor meer informatie over het aanmelden als systeembeheerder de *System Administrator Guide* (Handleiding voor de systeembeheerder) op www.xerox.com/office/VLC505docs.

3. Raak **Apparaat > Apps > Fax** aan.
4. Raak **Fax doorsturen > Fax doorsturen** aan.
5. Selecteer **Uit, Alleen ontvangen, Alleen verzenden** of **Verzenden en ontvangen**.
6. Selecteer **E-mail toevoegen**. Gebruik het toetsenbord op het aanraakscherm om een e-mailadres in te voeren of selecteer een contactpersoon in het adresboek.
7. U kunt een onderwerpregel toevoegen door **Onderwerp** te selecteren, de tekst voor uw onderwerpregel in te voeren en vervolgens **OK** te selecteren.
8. Als u een bestandsnaam voor bijlagen wilt toevoegen, selecteert u **Bijlage** en voert u een bestandsnaam in.
9. Als u de bestandsindeling voor bijlagen wilt wijzigen, raakt u de huidige extensie aan en selecteert u een nieuwe indeling.



Opmerking: De standaard bestandsindeling is **.pdf**.

10. Selecteer **OK** om de instellingen op te slaan.
11. De nieuwe instellingen gaan pas van kracht nadat u op de toets **Home** hebt gedrukt. Bij de vraag selecteert u **Nu opnieuw starten**.

Een beveiligde fax afdrukken

Wanneer de optie Beveiligde faxontvangst is ingeschakeld, worden alle faxen die door het apparaat worden ontvangen, vastgehouden in de lijst met opdrachten totdat u een toegangscode invoert. Nadat u de toegangscode hebt ingevoerd, worden de faxen vrijgegeven en afgedrukt.



Opmerking: Voordat u een beveiligde fax kunt ontvangen, moet u zorgen dat de toepassing Beveiligde faxontvangst is ingeschakeld. Zie voor meer informatie de *System Administrator Guide* (Handleiding voor de systeembeheerder) op www.xerox.com/office/VLC505docs.

Een beveiligde fax afdrukken:

1. Druk op het bedieningspaneel van de printer op de knop **Home** en raak dan **Opdrachten** aan.
2. Raak **Persoonlijke en beveiligde opdrachten** aan.
3. Selecteer uw toegewezen privémap.
4. Voer uw toegangscode in en raak **OK** aan.
5. Selecteer een opdracht om af te drukken of raak **Alle afdrukken** aan.
6. Druk op **Home** om terug te keren naar het beginscherm.

Handmatig een fax verzenden

U kunt de functie Handmatig verzenden gebruiken om de faxmodemspeaker tijdelijk in te schakelen. Deze functie komt van pas als u een internationaal nummer belt of als u een telefoonsysteem gebruikt waarbij u op een bepaald audiogeluid moet wachten.

Een fax handmatig verzenden:

1. Druk op het bedieningspaneel van de printer op de knop **Home** en raak dan **Fax** aan.
2. Raak **Handmatig verzenden** aan.



Opmerking: Als u het menu wilt weergeven zonder een faxnummer in te voeren, raakt u bovenaan het scherm **Fax** aan.

3. Pas de faxinstellingen naar wens aan.
4. Raak **Kiezen** aan en voer een faxnummer in met behulp van het toetsenbord op het aanraakscherm.
5. Raak **Scannen** aan om de fax te verzenden.
6. Als u via de glasplaat scant, voert u een van de volgende handelingen uit wanneer u daarom wordt gevraagd:
 - Als u de opdracht wilt voltooien en wilt terugkeren naar de app Faxen, raakt u **Gereed** aan.
 - Als u een andere pagina wilt scannen, plaatst u een nieuw origineel op de glasplaat en raakt u **Pagina toevoegen** aan.
 - Als u de scan wilt verwijderen en naar de app Faxen wilt terugkeren, raakt u **Annuleren** aan en vervolgens **Verwijderen**.



Opmerking: Als u een document via de AOD scant, verschijnt er geen vraag.

7. Druk op de toets **Home** om terug te keren naar het beginscherm.

Een extern faxapparaat pollen

Met Fax pollen kan de printer een fax ophalen die is opgeslagen op een ander faxapparaat dat het pollen van faxen ondersteunt.



Opmerking: Deze toepassing wordt uit het zicht verborgen wanneer er een Fax-app wordt geïnstalleerd. Voor meer informatie raadpleegt u [Aanpassen en personaliseren](#).

Een extern faxapparaat pollen:

1. Druk op het bedieningspaneel van de printer op de knop **Home** en raak dan **Fax** aan.
2. Raak **Pollen** aan.



Opmerking: Als u het menu wilt weergeven zonder een faxnummer in te voeren, raakt u bovenaan het scherm **Fax** aan.

3. Voer het faxnummer in van het faxapparaat dat u wilt pollen.
 - Als u handmatig een faxnummer wilt invoeren, raakt u **Faxnummer invoeren** aan.
 - Als u een nummer uit het faxadresboek wilt toevoegen, raakt u het pictogram **Adresboek** aan.
4. Raak **Ophalen** aan om het polproces te starten.
5. Druk op de toets **Home** om terug te keren naar het beginscherm.

Fax vanaf uw computer verzenden

U kunt een fax naar de printer verzenden vanuit een toepassing op uw computer.

Fax vanuit Windows-toepassingen verzenden

U kunt de printerdriver gebruiken om een fax vanuit Windows-toepassingen te verzenden.

In het venster Faxen kunt u ontvangers invoeren, een voorblad met opmerkingen maken en opties instellen. U kunt een bevestigingsblad verzenden en de verzendsnelheid, resolutie, verzendtijd en kiesopties instellen.

Fax vanuit Windows-toepassingen verzenden:

1. Open het gewenste document of het gewenste beeld in uw toepassing en open het dialoogvenster Afdrukken. Voor de meeste softwareapplicaties klikt u op **Bestand > Afdrukken** of drukt u op **CTRL+P**.
2. Selecteer de gewenste printer. Klik op **Printereigenschappen** om het dialoogvenster van de printerdriver te openen.
3. Selecteer op het tabblad **Afdrukopties** in de lijst Opdrachttype de optie **Fax**.
4. Klik in het venster Fax op het tabblad **Ontvangers**.
5. Ontvangers handmatig toevoegen:
 - a. Klik op het pictogram **Ontvanger toevoegen**.
 - b. Type de naam van de ontvanger en het faxnummer en voeg zo nodig andere informatie toe.

- c. Klik op **OK**.
- d. Herhaal deze procedure om meer ontvangers toe te voegen.
6. Bestaande contactpersonen uit een telefoonboek toevoegen:
 - a. Klik op het pictogram **Toevoegen uit telefoonboek**.
 - b. Selecteer het gewenste telefoonboek in de lijst.
 - c. Selecteer namen uit de lijst of zoek met behulp van de zoekbalk naar een contactpersoon.
 - d. Als u de geselecteerde contactpersonen aan de lijst met faxontvangers wilt toevoegen, klikt u op de **Pijl omlaag**.
 - e. Klik op **OK**.
 - f. Herhaal deze procedure om meer ontvangers toe te voegen.
7. Als u een voorblad wilt toevoegen, klikt u op het tabblad **Voorblad**. Selecteer **Een voorblad afdrukken** in de lijst met voorbladopties. Voer de gewenste informatie in en klik op **OK**.
8. Selecteer op het tabblad Opties de benodigde opties en klik dan op **OK**.
9. Klik op **OK** om uw instellingen op te slaan en naar het hoofdvenster voor afdrukken terug te keren.
10. Klik op **Afdrukken**. Klik in het dialoogvenster Faxbevestiging op **OK**.

Fax vanuit Macintosh-toepassingen verzenden

U kunt de faxdriver gebruiken om een fax vanuit vele Macintosh-toepassingen te verzenden. Zie [De software installeren](#) om de faxdriver te installeren.

Fax vanuit Macintosh-toepassingen verzenden:

1. Open het gewenste document of de gewenste afbeelding in uw toepassing en open het dialoogvenster Afdrukken. Voor de meeste softwareapplicaties klikt u op **Bestand > Afdrukken** of drukt u op **CTRL+P**.
2. Selecteer de gewenste printer.
3. Voor toegang tot de faxdriverinstellingen klikt u op **Voorbeeld**, selecteert u **Xerox-toepassingen** en vervolgens **Faxen** in de lijst Opdrachttype.
4. Als u een ontvanger wilt toevoegen, klikt u in het venster Faxen op het tabblad **Ontvangers** en klikt u vervolgens op het pictogram **Ontvanger toevoegen**.
5. Type de naam van de ontvanger en het faxnummer, voeg zo nodig andere informatie toe en klik op **OK**.
6. Herhaal deze procedure om meer ontvangers toe te voegen.
7. Als u een voorblad wilt toevoegen, klikt u op het tabblad **Voorblad**.
8. Vanuit de lijst Voorblad selecteert u **Een voorblad afdrukken** en voert u de gewenste details in.
9. Op het tabblad Opties selecteert u de gewenste opties. Klik op **OK** om uw instellingen op te slaan en naar het hoofdvenster voor afdrukken terug te keren.
10. Klik op **Afdrukken** om de fax te verzenden.

Een faxactiviteitenoverzicht afdrukken

1. Druk op het bedieningspaneel van de printer op de toets **Home**.
2. Raak **Apparaat > Apps > Fax** aan.
3. Raak **Activiteitenoverzicht** aan.
4. Druk op **Home** om terug te keren naar het **beginscherm**.

Voorbeeld van opdrachten bekijken en opdrachten opbouwen

Gebruik de optie Voorbeeld om gescande beelden te bekijken en controleren, of om opdrachten op te bouwen die meer dan 50 originele documenten bevatten.

Als u Voorbeeld gebruikt om een opdracht op te bouwen, verdeelt u de opdracht in segmenten van 50 of minder pagina's. Als alle segmenten zijn gescand en als voorbeeld zijn bekeken, wordt de opdracht verwerkt en als een enkele opdracht verzonden.



Opmerking: Als Voorbeeld uit de weergave is verborgen, raadpleegt u [Aanpassen en personaliseren](#).

1. Druk op het bedieningspaneel van de printer op de toets **Home**.
2. Om de vorige app-instellingen te wissen, selecteert u **Opnieuw instellen**.
3. Plaats uw originelen.
 - Gebruik de glasplaat voor opdrachten die uit één pagina bestaan of voor originelen die niet via de dubbelzijdige AOD kunnen worden ingevoerd. Til de klep van de AOD op en plaats het origineel met de beeldzijde omlaag in de linkerbovenhoek van de glasplaat.
 - Gebruik de DAOD voor enkel- of meervoudige pagina's of voor dubbelzijdige originelen. Verwijder eventuele nietjes en paperclips van de pagina's. Plaats de originele documenten met de beeldzijde omhoog in de automatische documentinvoer en de bovenkant van de pagina als eerste de invoer in. Pas de papiergeleiders zodanig aan dat ze tegen de documenten liggen.
 - Voor opdrachten met meer dan 50 originele documenten verdeelt u de documenten in segmenten van 50 of minder pagina's. Plaats segment een in de dubbelzijdige AOD.



Opmerking: Als u meerdere segmenten scant, gebruikt u hetzelfde invoergebied voor elk segment. Scan alle segmenten via de glasplaat, of scan alle segmenten via de AOD.

4. Raak de gewenste app aan.
5. Selecteer de opdrachtinstellingen.
6. Raak **Voorbeeld** aan.
7. Als u 2-zijdige originelen scant, raakt u **2-zijdig scannen** aan en selecteert u een optie.
8. Raak **Voorbeeld** aan om met scannen te beginnen.

De originele documenten worden gescand en vervolgens worden er voorbeelden op het scherm weergegeven.

9. Blader door de voorbeelden en controleer ze. Als u de weergaverichting wilt wijzigen, raakt u **Roteren** aan. Voer een van de volgende handelingen uit:
 - Als u meer originele documenten wilt scannen, gaat u door met het scannen van uw originele documenten via hetzelfde invoergebied. Na het scannen bladert u naar het einde van de voorbeelden en raakt u het **plus**-pictogram (+) aan. Ga door met deze procedure totdat u alle originele documenten hebt gescand.
 - Raak **Verzenden** aan om de opdracht te verwerken en de gescande beelden te verzenden.
 - Als u de opdracht wilt annuleren, raakt u **X** en vervolgens **Verwijderen en sluiten** aan.
10. Druk op de toets **Home** om terug te keren naar het beginscherm.


Serverfax

OVERZICHT SERVERFAX



Met een serverfax kunt u een fax naar een faxserver verzenden via een netwerk. De faxserver verzendt de fax naar een faxapparaat via een telefoonlijn.

Voordat u een serverfax kunt verzenden, moet u eerst een faxopslagplaats of -opslaglocatie configureren. De faxserver haalt de documenten op de opslaglocatie op, en draagt de bestanden vervolgens over via het telefoonnetwerk. U kunt een bevestigings-overzicht afdrukken.

 **Opmerking:** Niet alle vermelde opties worden ondersteund door alle printers. Sommige opties zijn alleen beschikbaar bij een specifiek(e) printermodel, configuratie, besturingssysteem of type printerdriver.

Voor meer informatie raadpleegt u de *System Administrator Guide* (Handleiding voor de systeembeheerder) op www.xerox.com/office/VLC505docs.

U kunt instellingen voor individuele serverfaxopdrachten aanpassen en de instellingen opslaan als voorinstellingen voor toekomstige opdrachten, en serverfaxfuncties aanpassen. Sommige functies worden uit de weergave verborgen wanneer de app wordt geïnstalleerd. Om alle beschikbare functies te bekijken en voor meer informatie over het aanpassen van de app Serverfax, raadpleegt u [Aanpassen en personaliseren](#).

Voor informatie over alle app-functies en de beschikbare instellingen raadpleegt u [App-toepassingen](#).

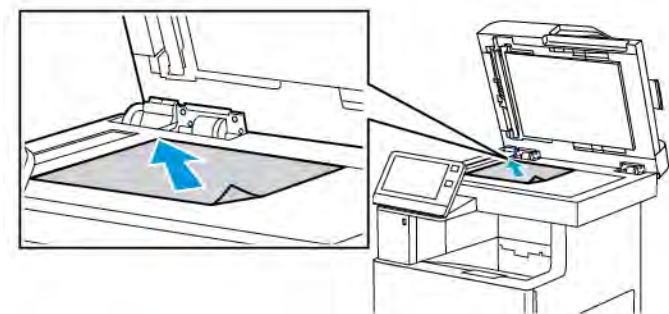
EEN SERVERFAX VERZENDEN

Een serverfax verzenden:

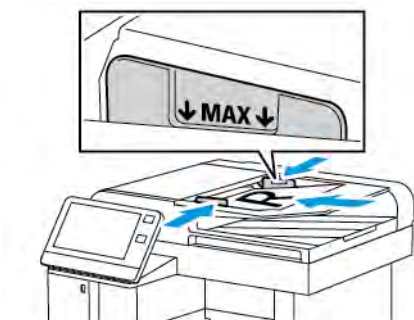
1. Druk op het bedieningspaneel van de printer op de toets **Home**.
2. Om de vorige app-instellingen te wissen, selecteert u **Opnieuw instellen**.

3. Plaats uw originelen.

- Gebruik de glasplaat voor opdrachten die uit één pagina bestaan of voor originelen die niet via de automatische doorvoer voor dubbelzijdige originelen (ADDO) kunnen worden ingevoerd. Til de klep van de AOD op en plaats het origineel met de beeldzijde omlaag in de linkerbovenhoek van de glasplaat.



- Gebruik de DAOD voor enkel- of meervoudige pagina's of voor dubbelzijdige originelen. Verwijder eventuele nietjes en paperclips van de pagina's. Plaats de originele documenten met de beeldzijde omhoog in de documentinvoer en de bovenkant van de pagina als eerste de invoer in. Duw de papiergeleiders tegen de zijkant van de originele documenten aan.



4. Raak **Serverfax** aan.

5. Ontvangers invoeren:

- Voer het faxnummer van de ontvanger in met behulp van het toetsenbord op het aanraakscherm en selecteer vervolgens **Enter**.



Opmerking: Om zo nodig een pauze in te voegen, raakt u het pictogram **Speciale tekens** aan en dan **Kiespauze**. Als u langere pauzes wilt invoeren, selecteert u **Kiespauze** meerdere keren.

- Als u een contactpersoon of groep in het adresboek wilt selecteren, selecteert u het pictogram **Adresboek**. Raak **Favorieten** of **Contactpersonen** aan en selecteer een ontvanger.

Voor meer informatie over het gebruik van het adresboek en het beheren en maken van favorieten raadpleegt u [Adresboek](#).

6. Als u 2-zijdige originelen scant, raakt u **2-zijdig scannen** aan en selecteert u vervolgens een optie.

7. Pas de serverfaxinstellingen zo nodig aan.

Voor meer informatie over de beschikbare functies raadpleegt u [App-toepassingen](#).

8. Raak **Verzenden** aan.
9. Als u via de glasplaat scant, voert u een van de volgende handelingen uit wanneer u daarom wordt gevraagd:
 - Als u de opdracht wilt voltooien en wilt terugkeren naar de app Serverfax, raakt u **Gereed** aan.
 - Als u een andere pagina wilt scannen, plaatst u een nieuw origineel op de glasplaat en raakt u **Pagina toevoegen** aan.
 - Als u de scan wilt verwijderen en wilt terugkeren naar de app Serverfax, raakt u **Annuleren** aan en vervolgens **Verwijderen**.



Opmerking: Als u een document via de AOD scant, verschijnt er geen vraag.

10. Druk op de toets **Home** om terug te keren naar het beginscherm.

EEN UITGESTELDE SERVERFAX VERZENDEN

U kunt een later tijdstip instellen, waarop de printer uw serverfaxopdracht moet verzenden. U kunt de verzending van uw serverfaxopdracht tot 24 uur uitstellen.



Opmerking: U kunt de serverfaxopdracht niet uitstellen als SMTP als transferprotocol wordt gebruikt.




Opmerking: Controleer of de juiste tijd op de printer is ingesteld voordat u deze toepassing gebruikt. Zie voor meer informatie de *System Administrator Guide* (Handleiding voor de systeembeheerder) op www.xerox.com/office/VLC505docs.

Het tijdstip opgeven waarop u de serverfax wilt verzenden:

1. Druk op het bedieningspaneel van de printer op de toets **Home**.
2. Raak **Serverfax** aan.
3. Gebruik het toetsenbord op het aanraakscherm om een faxnummer van een ontvanger toe te voegen. Als u een contactpersoon uit het adresboek wilt toevoegen, raakt u het pictogram **Adresboek** aan.
4. Plaats originele documenten in de printer en pas vervolgens de instellingen naar wens aan. Voor meer informatie raadpleegt u [Een serverfax verzenden](#).
5. Raak **Uitgesteld verzenden** aan.
6. Raak **Specifiek tijdstip** aan. Stel de cijfers op de juiste tijd in en raak vervolgens **OK** aan.
7. Raak **Verzenden** aan. De serverfax wordt gescand, opgeslagen en daarna verzonden op het door u aangegeven tijdstip.

8. Als u via de glasplaat scant, voert u een van de volgende handelingen uit wanneer u daarom wordt gevraagd:
 - Als u de opdracht wilt voltooien en wilt terugkeren naar de app Serverfax, raakt u **Gereed** aan.
 - Als u een andere pagina wilt scannen, plaatst u een nieuw origineel op de glasplaat en raakt u **Pagina toevoegen** aan.
 - Als u de scan wilt verwijderen en wilt terugkeren naar de app Serverfax, raakt u **Annuleren** aan en vervolgens **Verwijderen**.

 Opmerking: Als u een document via de dubbelzijdige AOD scant, verschijnt er geen vraag.

9. Druk op de toets **Home** om terug te keren naar het beginscherm.


VOORBEELD VAN OPDRACHTEN BEKIJKEN EN OPDRACHTEN OPBOUWEN

Gebruik de optie Voorbeeld om gescande beelden te bekijken en controleren, of om opdrachten op te bouwen die meer dan 50 originele documenten bevatten.

Als u Voorbeeld gebruikt om een opdracht op te bouwen, verdeelt u de opdracht in segmenten van 50 of minder pagina's. Als alle segmenten zijn gescand en als voorbeeld zijn bekeken, wordt de opdracht verwerkt en als een enkele opdracht verzonden.

 Opmerking: Als Voorbeeld uit de weergave is verborgen, raadpleegt u [Aanpassen en personaliseren](#).

1. Druk op het bedieningspaneel van de printer op de toets **Home**.
2. Om de vorige app-instellingen te wissen, selecteert u **Opnieuw instellen**.
3. Plaats uw originelen.
 - Gebruik de glasplaat voor opdrachten die uit één pagina bestaan of voor originelen die niet via de dubbelzijdige AOD kunnen worden ingevoerd. Til de klep van de AOD op en plaats het origineel met de beeldzijde omlaag in de linkerbovenhoek van de glasplaat.
 - Gebruik de DAOD voor enkel- of meervoudige pagina's of voor dubbelzijdige originelen. Verwijder eventuele nietjes en paperclips van de pagina's. Plaats de originele documenten met de beeldzijde omhoog in de automatische documentinvoer en de bovenkant van de pagina als eerste de invoer in. Pas de papiergeleiders zodanig aan dat ze tegen de documenten liggen.
 - Voor opdrachten met meer dan 50 originele documenten verdeelt u de documenten in segmenten van 50 of minder pagina's. Plaats segment een in de dubbelzijdige AOD.

 Opmerking: Als u meerdere segmenten scant, gebruikt u hetzelfde invoergebied voor elk segment. Scan alle segmenten via de glasplaat, of scan alle segmenten via de AOD.

4. Raak de gewenste app aan.
5. Selecteer de opdrachtinstellingen.
6. Raak **Voorbeeld** aan.
7. Als u 2-zijdige originelen scant, raakt u **2-zijdig scannen** aan en selecteert u een optie.

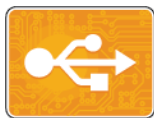
8. Raak **Voorbeeld** aan om met scannen te beginnen.

De originele documenten worden gescand en vervolgens worden er voorbeelden op het scherm weergegeven.

9. Blader door de voorbeelden en controleer ze. Als u de weergaverichting wilt wijzigen, raakt u **Roteren** aan. Voer een van de volgende handelingen uit:
 - Als u meer originele documenten wilt scannen, gaat u door met het scannen van uw originele documenten via hetzelfde invoergebied. Na het scannen bladert u naar het einde van de voorbeelden en raakt u het **plus**-pictogram (+) aan. Ga door met deze procedure totdat u alle originele documenten hebt gescand.
 - Raak **Verzenden** aan om de opdracht te verwerken en de gescande beelden te verzenden.
 - Als u de opdracht wilt annuleren, raakt u **X** en vervolgens **Verwijderen en sluiten** aan.
10. Druk op de toets **Home** om terug te keren naar het beginscherm.

USB

USB-OVERZICHT



Gebruik de functie Afdrukken via USB voor het afdrukken van opdrachten die al op een USB-stick zijn opgeslagen. Opdrachten in een afdrukklaare indeling, zoals PDF, TIFF of JPEG, kunnen worden afgedrukt.

Als u een afdrukklaar bestand wilt maken, selecteert u de optie Afdrukken naar bestand wanneer u uw documenten afdrukt vanuit programma's, zoals Microsoft Word. Geavanceerde publicatieprogramma's beschikken mogelijk over verschillende methoden om afdrukklaare bestanden te maken.

AFDRUKKEN VANAF EEN USB-STICK

U kunt een bestand dat op een USB-stick is opgeslagen, afdrukken. De USB-poort bevindt zich aan de voorkant van de printer.



Opmerking:

- Als het apparaat zich in de modus Energiebesparing bevindt, drukt u voordat u doorgaat met de afdrukopdracht eerst op de toets **Aan/uit/activeren** om het apparaat te activeren.
- Alleen USB-sticks die zijn opgemaakt volgens het typische FAT32-bestandssysteem worden ondersteund.

1. Steek de USB-stick in de USB-geheugenpoort van de printer.
2. Raak in het scherm USB-station gedetecteerd **Afdrukken via USB** aan.



Opmerking: Als deze functie niet wordt weergegeven, schakelt u de functie in of neemt u contact op met de systeembeheerder. Zie voor meer informatie de *System Administrator Guide (Handleiding voor de systeembeheerder)* op www.xerox.com/office/VLC505docs.

3. Bestanden toevoegen via het scherm Bladeren in USB.
 - Als u een groep afdrukklaare bestanden wilt afdrukken, raakt u voor het USB-station of de map het pictogram **Alle selecteren** aan. Controleer of alle bestanden zijn geselecteerd.
 - Als u een specifiek bestand wilt afdrukken, bladert u naar dat bestand en raakt u de bestandsnaam of het pictogram aan.
4. Raak **OK** aan.
5. Bevestig dat de gewenste bestanden worden weergegeven.
 - Als u meer bestanden wilt selecteren, raakt u **Document toevoegen** aan en vervolgens **OK**.
 - Raak om een bestandsnaam uit de lijst te verwijderen de bestandsnaam aan en vervolgens **Verwijderen**.
6. Selecteer de papierinvoer, het aantal, de afdrukkleur en 2-zijdige afdrukopties.
7. Raak **Afdrukken** aan.

8. Als u klaar bent, verwijdert u de USB-stick.

AFDRUKKEN VANAF EEN USB-STICK DIE AL IN DE PRINTER IS GESTOKEN

1. Als de USB-stick al in de USB-geheugenpoort is gestoken, drukt u op de toets **Home**.
2. Raak **Afdrukken via USB** aan.



Opmerking: Als deze functie niet wordt weergegeven, schakelt u de functie in of neemt u contact op met de systeembeheerder. Zie voor meer informatie de *System Administrator Guide (Handleiding voor de systeembeheerder)* op www.xerox.com/office/VLC505docs.

3. Bestanden toevoegen via het scherm Bladeren in USB.
 - Als u een groep afdruklare bestanden wilt afdrukken, raakt u voor het USB-station of de map het pictogram **Alle selecteren** aan. Controleer of alle bestanden zijn geselecteerde.
 - Als u een specifiek bestand wilt afdrukken, bladert u naar dat bestand en raakt u de bestandsnaam of het pictogram aan.
4. Selecteer **OK**.
5. Bevestig dat de gewenste documenten worden weergegeven. Als dat niet het geval is, raakt u **Document toevoegen** aan, selecteert u de andere documenten en raakt u **OK** aan.
6. Selecteer de papierinvoer, het aantal, de afdrukkleur en 2-zijdige afdrukopties.
7. Raak **Afdrukken** aan.

@PrintByXerox

@PRINTBYXEROX - OVERZICHT



U kunt de Xerox® @PrintByXerox-app gebruiken voor het afdrukken van e-mailbijlagen en documenten die vanaf mobiele apparaten naar uw printer zijn verzonden.

Als uw Xerox-apparaat is verbonden met het internet, werkt de @PrintByXerox-app met de Xerox® Workplace Cloud voor eenvoudige op e-mail gebaseerde afdruktaken.



Opmerking: Voor de @PrintByXerox-app en Xerox® Workplace Cloud-software zijn specifieke licenties, configuratie-instellingen en minimum systeemspecificaties vereist. Voor meer informatie raadpleegt u de *Starhandleiding van de Xerox® @PrintByXerox-app* die beschikbaar is op www.xerox.com/XeroxAppGallery.

AFDRUKKEN MET DE @PRINTBYXEROX-APP

1. Stuur een e-mail met een bijlage met daarin een ondersteund bestandstype naar Print@printbyxerox.com.
Eerste gebruikers krijgen een e-mailantwoord met een gebruikers-ID en toegangscode.
2. Druk op het bedieningspaneel van het Xerox-apparaat op de toets **Home**.
3. Raak **@PrintByXerox** aan.
4. Voer uw e-mailadres in en raak **Opslaan** aan.
5. Op het scherm Toegangscode invoeren gebruikt u het schermtoetsenbord om uw toegangscode in te voeren. Raak vervolgens **Opslaan** aan.
6. Selecteer de documenten die u wilt afdrukken.
7. Raak **Afdrukinstellingen** aan en vervolgens **OK**.
8. Raak **Afdrukken** aan.
 - Het bericht Opdrachten verzenden voor afdrukken en de conversiestatus verschijnen.
 - Zodra het afdrukken van de documenten begint, verschijnt er een groen vinkje.

Afdrukken

Dit hoofdstuk bevat:

Afdrukken - overzicht.....	148
Afdrukopties selecteren.....	149
Afdrukfuncties.....	156
Aangepaste papierformaten gebruiken.....	168

Afdrukken - overzicht

Controleer voordat u gaat afdrukken of de stekkers van de computer en de printer in het stopcontact zijn gestoken, of de computer en de printer zijn ingeschakeld en op elkaar zijn aangesloten. Zorg dat de juiste printerdriversoftware op uw computer is geïnstalleerd.

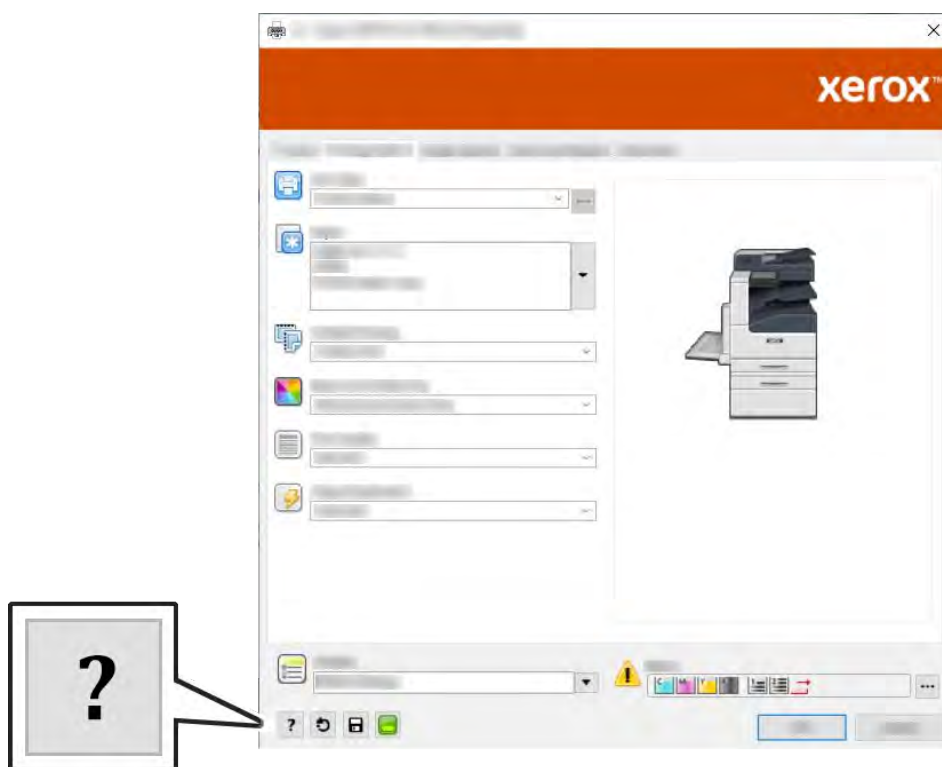
1. Selecteer de juiste papierlade.
2. Plaats papier in de juiste lade. Geef op het bedieningspaneel van de printer het formaat, de kleur en de soort op.
3. Open de afdrukinstellingen in uw softwareapplicatie. Voor de meeste softwareapplicaties in Windows drukt u daartoe op **CTRL+P** en op een Macintosh op **CMD+P**.
4. Selecteer uw printer.
5. Toegang tot de printerdriverinstellingen:
 - Selecteer in Windows **Eigenschappen** of **Voorkeursinstellingen**.
 - Op een Macintosh selecteert u **Xerox®® Toepassingen**.
De titel van de toets kan variëren afhankelijk van de applicatie.
6. Pas de printerdriverinstellingen zo nodig aan en klik vervolgens op **OK**.
7. Als u de opdracht naar de printer wilt verzenden, klikt u op **Afdrukken**.

Afdrukopties selecteren

Afdrukopties, ook wel printerdriver-softwareopties genoemd, worden in Windows ingesteld als Voorkeursinstellingen voor afdrukken en in Macintosh als Xerox®-toepassingen. Afdrukopties bestaan onder meer uit instellingen voor 2-zijdig afdrukken, pagina-opmaak en afdrukkwaliteit. Afdrukopties die via Voorkeursinstellingen voor afdrukken in het venster Apparaten en printers zijn ingesteld, worden als standaardinstellingen gebruikt. Afdrukopties die in de softwareapplicatie worden ingesteld, zijn slechts tijdelijk. De instellingen worden niet in de applicatie en op de computer opgeslagen, nadat de applicatie is gesloten.

HELP BIJ DE PRINTERDRIVER

De Help-informatie in de software van de Xerox®-printerdriver is beschikbaar in het venster Voorkeursinstellingen voor afdrukken. Klik op de toets **Help (?)** linksonder in het venster Voorkeursinstellingen voor afdrukken om de Help te bekijken.



In het Help-venster wordt informatie weergegeven over de voorkeursinstellingen voor afdrukken. Vanuit dit venster kunt u een onderwerp selecteren of het zoekveld gebruiken om het onderwerp of de functie in te voeren waarover u informatie wilt.

AFDRUKOPTIES IN WINDOWS

Afdrukopties selecteren voor een specifieke opdracht in Windows

Als u speciale afdrukopties voor een bepaalde opdracht wilt gebruiken, kunt u de voorkeursinstellingen wijzigen voordat u de opdracht naar de printer verzendt.

1. Open het document in uw softwareapplicatie en open de afdrukinstellingen. Voor de meeste softwareapplicaties klikt u op **Bestand > Afdrukken** of drukt u op **CTRL+P**.
2. Selecteer uw printer en klik op de toets **Eigenschappen** of **Voorkeursinstellingen** om het venster Voorkeursinstellingen voor afdrukken te openen. De titel van de toets kan variëren afhankelijk van de applicatie.
3. Klik op een tabblad in het venster Voorkeursinstellingen voor afdrukken en maak vervolgens uw selecties.
4. Klik op **OK** om op te slaan en het venster Voorkeursinstellingen voor afdrukken af te sluiten.
5. Als u de opdracht naar de printer wilt verzenden, klikt u op **Afdrukken**.

Standaard afdrukopties voor Windows instellen

Wanneer u in een willekeurige softwaretoepassing afdrukt, gebruikt de printer de instellingen voor de afdrukopdracht, die zijn opgegeven in het venster Voorkeursinstellingen. U kunt de meestgebruikte afdrukopties instellen en deze opslaan, zodat u de instellingen niet telkens hoeft te wijzigen wanneer u afdrukt.

Als u bijvoorbeeld voor de meeste opdrachten op beide zijden van het papier afdrukt, geeft u 2-zijdig afdrukken op onder Voorkeursinstellingen voor afdrukken.

1. Ga naar de lijst met printers op uw computer:
 - Voor Windows Server 2008 en hoger: klik op **Start > Instellingen > Printers**.
 - Voor Windows 7: klik op **Start > Apparaten en printers**.
 - Voor Windows 8.1 en Windows 10: klik met de rechtermuisknop op **Start-pictogram > Configuratiescherm > Apparaten en printers**.
2. Klik in de printerlijst met de rechtermuisknop op het pictogram van uw printer en klik dan op **Voorkeursinstellingen voor afdrukken**.
3. Klik in het venster Voorkeursinstellingen voor afdrukken op een tabblad en selecteer vervolgens de gewenste opties. Druk op **OK** om de instellingen op te slaan.



Opmerking: Als u een applicatie via een aangepast Start-menu gebruikt, kan het navigatiepad naar uw lijst met printers anders zijn.



Opmerking: Voor meer informatie over de printerdriveropties in Windows klikt u op de toets **Help (?)** in het venster Voorkeursinstellingen voor afdrukken.

Standaardinstellingen voor afdrukken instellen voor een gedeelde netwerkprinter (Windows)

1. Ga naar de lijst met printers op uw computer:
 - Voor Windows Server 2008 en hoger: klik op **Start > Instellingen > Printers**.
 - Voor Windows 7: klik op **Start > Apparaten en printers**.
 - Voor Windows 8.1 en Windows 10: klik met de rechtermuisknop op **Start-pictogram > Configuratiescherm > Apparaten en printers**.
-  **Opmerking:** Als u een applicatie via een aangepast Startmenu gebruikt, kan het navigatiepad naar uw lijst met printers anders zijn.
2. Klik in de printerlijst met de rechtermuisknop op het pictogram van uw printer en selecteer dan **Printereigenschappen**.
3. Klik in het dialoogvenster Eigenschappen van de printer op het tabblad **Geavanceerd**.
4. Klik in het tabblad Geavanceerd op de toets **Standaardinstellingen voor afdrukken**.
5. Maak de gewenste selecties op de tabbladen van de printerdriver en klik vervolgens op **Toepassen**.
6. Druk op **OK** om de instellingen op te slaan.

Een set veelgebruikte afdrukopties opslaan voor Windows

U kunt een set opties definiëren en opslaan, zodat u deze kunt toepassen op toekomstige afdrukopdrachten. In de Xerox® App Gallery kunt u een app als standaardinstelling opslaan, zodat u per app over standaardinstellingen voor het afdrukken beschikt.

Een set afdrukopties opslaan:

1. Open het document in uw applicatie en klik op **Bestand > Afdrukken**.
2. Als u het venster Voorkeursinstellingen voor afdrukken wilt openen, selecteert u de printer en klikt u op **Eigenschappen** of **Voorkeursinstellingen**.
3. Klik op de tabbladen in het venster Eigenschappen voor afdrukken en selecteer vervolgens de vereiste instellingen.
4. In het venster Printereigenschappen klikt u op **Opgeslagen instellingen** en vervolgens op **Opslaan als**.
5. Als u de set opties wilt opslaan in de lijst Opgeslagen instellingen, typt u een naam voor de set afdrukopties en klikt u vervolgens op **OK**.

AFDRUKOPTIES IN MACINTOSH

Afdrukopties voor Macintosh selecteren

Als u specifieke afdrukopties wilt gebruiken, wijzigt u de instellingen voordat u de opdracht naar de printer verzendt.

1. Open het document in uw applicatie en klik op **Bestand > Afdrukken**.
2. Selecteer uw printer.

3. Selecteer **Xerox-toepassingen** in het menu Afdrukopties.



Opmerking: Klik op **Details weergeven** om alle afdrukopties te bekijken.

4. Selecteer eventuele andere gewenste afdrukopties in de lijsten.
5. Als u de opdracht naar de printer wilt verzenden, klikt u op **Afdrukken**.

Een set veelgebruikte afdrukopties opslaan voor Macintosh

U kunt een set opties definiëren en opslaan, zodat u deze kunt toepassen op toekomstige afdrukopdrachten.

Een set afdrukopties opslaan:

1. Open het document in uw applicatie en klik op **Bestand > Afdrukken**.
2. Selecteer uw printer in de lijst Printers.
3. Selecteer de gewenste afdrukopties in de lijsten in het dialoogvenster Druk af.



Opmerking: Klik op **Details weergeven** om alle afdrukopties te bekijken.

4. Klik op **Voorinstellingen > Huidige instelling als voorinstelling opslaan**.
5. Typ een naam voor de afdrukopties. Als u de set met opties in de lijst Voorinstellingen wilt opslaan, klikt u op **OK**.
6. Als u deze opties wilt gebruiken bij het afdrukken, selecteert u de naam in de lijst Voorinstellingen.

UNIX EN LINUX AFDRUKKEN

Het Xerox®-printerdriverpakket bevat programma's waarmee u printers kunt beheren in UNIX- en Linux-omgevingen.

De printerdrivers van Xerox® bieden een op een GUI (grafische gebruikersinterface) gebaseerd driverdialoogvenster voor de selectie van printerfuncties. U kunt printerdrivers selecteren op basis van uw besturingssysteem.

Xerox® Printerbeheer

Xerox® Printerbeheer is een applicatie waarmee u meerdere printers kunt beheren en gebruiken voor afdrukken in UNIX- en Linux-omgevingen.

Met Xerox® Printerbeheer kunt u:

- De status van netwerkprinters configureren en controleren.
- Een printer op uw netwerk instellen en de werking van de geïnstalleerde printer bewaken.
- Op elk willekeurig moment onderhoudscontroles uitvoeren en de status van verbruiksartikelen bekijken.
- Zorgen voor een uniforme weergave voor de talrijke leveranciers van UNIX- en Linux-besturingssystemen.

Xerox® Printerbeheer installeren

Controleer voordat u begint of u root- of beheerdersrechten hebt om Xerox® Printerbeheer te installeren.

Xerox® Printerbeheer installeren:

1. Download het toepasselijke pakket voor uw besturingssysteem. Raadpleeg www.xerox.com/office/VLC505drivers om printerdrivers voor uw printer te zoeken.
2. Navigeer op de website van de printerdriver naar uw printermodel.
3. Klik op **Drivers & Downloads** voor uw printermodel.
4. Selecteer uw besturingssysteem in het menu van het besturingssysteem.
5. Bekijk de lijst met beschikbare printerdrivers om de printerdriver voor uw printermodel te identificeren.



Opmerking: Voor aanvullende informatie over elke driver, klikt u op **Beschrijving**.

6. Klik op de naam van de printerdriver om de printerdriver voor uw printermodel en besturingssysteem te selecteren.
7. Lees de licentieovereenkomst voor de eindgebruiker en klik vervolgens op **Akkoord** om te beginnen met downloaden.

Het bestand wordt automatisch gedownload naar de standaardlocatie voor bestanddownloads op uw computer.

8. Het Xerox® Printerdriver-pakket installeren:
 - a. Open het pakket met het pakketbeheer van uw besturingssysteem.
 - b. Als u in een programma met een opdrachtregel moet installeren, wijzigt u de directory in de directory waar het bestand naartoe is gedownload. Als u het installatieprogramma wilt uitvoeren, typt u de bijbehorende opdrachtregel voor uw besturingssysteem. Bijvoorbeeld:
 - **Red Hat:** rpm -U <bestandsnaam>.rpm
 - **Debian Linux:** dpkg -i <bestandsnaam>.deb
 - **AIX:** rpm -U <bestandsnaam>.rpm
 - **HPUX:** <bestandsnaam>.depot.gz
 - **Solaris:** pkgadd -d <bestandsnaam>.pkg



Opmerking: De meeste installaties creëren een Xerox-directory in /opt/Xerox/prtsys. Voor aanvullende informatie over de hulpprogramma's die in het pakketbeheer van het besturingssysteem zijn opgenomen, raadpleegt u de handleiding die met het pakket is meegeleverd. Bijvoorbeeld *man xeroxprtmgr*.

Xerox® Printerbeheer starten

Om Xerox® Printerbeheer te openen, voert u een van de volgende taken uit.

- Bij UNIX meldt u zich aan als root. Vanuit een terminalvenster typt u `xosdprtmgr`, en drukt u op **Enter** of **Return**.
- Bij Linux typt u `sudo xeroxprtmgr`, en drukt u op **Enter** of **Return**.

Afdrukken met xeroxprint

Xerox heeft een eigen afdrukcommando. U kunt het volgende commando gebruiken:

```
xeroxprint -d<Some_Queue > -o[Options] <Somefile
```

Afdrukken vanaf een Linux-werkstation

Als u vanaf een Linux-werkstation wilt afdrukken, installeert u een Xerox®-printerdriver voor Linux of een CUPS-printerdriver. U hebt niet beide drivers nodig.

Xerox raadt u aan om een van de aangepaste printerdrivers met volledige functionaliteit voor Linux te installeren. Raadpleeg www.xerox.com/drivers om printerdrivers voor uw printer te zoeken.

Als u CUPS gebruikt, controleer dan of CUPS op uw werkstation is geïnstalleerd en gestart. U vindt de instructies voor het installeren en samenstellen van CUPS in de *CUPS Software Administrators Manual* (Handleiding voor de beheerder van CUPS-software), geschreven en auteursrechtelijk beschermd door Easy Software Products. Zie de *CUPS Software Users Manual* (Handleiding voor de gebruiker van CUPS-software), beschikbaar op www.cups.org/documentation.php voor gedetailleerde informatie over de afdrুকmogelijkheden van CUPS.

Het PPD-bestand op het werkstation installeren

1. Indien beschikbaar, download dan de Xerox® PPD voor CUPS (Common UNIX Printing System) vanuit de pagina Drivers & Downloads op de Xerox Support-website.
2. Kopieer het PPD-bestand naar de CUPS ppd/Xerox-map op uw werkstation. Als u niet zeker weet waar de map zich bevindt, gebruikt u de opdracht Zoeken om de PPD-bestanden te vinden.
3. Volg de instructies bij het PPD-bestand.

De printer toevoegen

1. Controleer of de CUPS-daemon (Common UNIX Printing System) is gestart.
2. Open een webbrowser en typ `http://localhost:631/admin` en klik vervolgens op **Enter** of **Return**.
3. Typ `root` bij Gebruikers-ID. Typ de toegangscode voor 'root' bij Toegangscode.
4. Klik op **Printer toevoegen** en volg daarna de aanwijzingen in het scherm om de printer aan de CUPS-printerlijst toe te voegen.

Afdrukken met CUPS (Common UNIX Printing System)

CUPS ondersteunt zowel System V (lp)- als Berkeley (lpr)-afdrukcommando's.

1. Om naar een specifieke printer in System V af te drukken, typt u: `lp -dprinter bestandsnaam` en klikt u vervolgens op **Enter**.
2. Om naar een specifieke printer in Berkeley af te drukken, typt u: `lpr -Pprinter bestandsnaam` en klikt u vervolgens op **Enter**.

OPTIES VOOR MOBIEL AFDRUKKEN

Deze printer kan afdrukken vanaf mobiele apparaten met de besturingssystemen iOS of Android. Voor meer informatie raadpleegt u [Google Cloud Print configureren](#).

Afdrukken met Wi-Fi Direct

U kunt een verbinding met uw printer tot stand brengen vanaf een mobiel apparaat met Wi-Fi, zoals een tablet, computer of smartphone door middel van Wi-Fi Direct.

Zie de documentatie bij uw mobiele apparaat voor meer informatie over het gebruik van Wi-Fi Direct.



Opmerking: De procedure voor het afdrukken hangt af van het mobiele apparaat dat u gebruikt.

Afdrukken met AirPrint

U kunt rechtstreeks afdrukken vanaf een iPhone, iPad of iPod touch of Mac met behulp van AirPrint®. Zie [AirPrint configureren](#) om AirPrint® in te schakelen voor uw printer. Voor het gebruik van AirPrint® moet u zorgen dat uw mobiele apparaat is verbonden met hetzelfde draadloze netwerk als de printer.

Afdrukken met AirPrint®:

1. Open de e-mail, foto, websitepagina of het document dat u wilt afdrukken.
2. Tik op de tegel **Actie**.
3. Tik op **Afdrukken**.
4. Selecteer de printer en stel de printeropties in.
5. Tik op **Afdrukken**.

Afdrukken vanaf een mobiel apparaat dat geschikt is voor MOPRIA

MOPRIA™ is een softwaretoepassing waarmee gebruikers vanaf mobiele apparaten kunnen afdrukken zonder een printerdriver. U kunt MOPRIA™ gebruiken om vanaf uw mobiele apparaat af te drukken op printers die zijn ingesteld op MOPRIA™.



Opmerking:

- MOPRIA™ en alle bijbehorende benodigde protocollen zijn standaard ingeschakeld.
- Zorg dat de meest recente versie van de MOPRIA™-afdrukservice op uw mobiele apparaat is geïnstalleerd. U kunt dit gratis downloaden via Google Play Store.
- Draadloze apparaten moeten zich op hetzelfde draadloze netwerk als de printer bevinden.
- De naam en de locatie van uw printer verschijnen in een lijst met printers die geschikt zijn voor MOPRIA™ op aangesloten apparaten.

Volg om af te drukken met MOPRIA™ de instructies die bij uw mobiele apparaat zijn geleverd.

Afdrukfuncties

OPDRACHTEN BEKIJKEN, AFDrukKEN OF VERWIJDEREN

1. Druk op het bedieningspaneel van de printer op de toets **Home**.
2. Als u een lijst met actieve en voltooide opdrachten wilt bekijken, raakt u **Opdrachten** aan.
3. Als u een lijst met specifieke opdrachttypen wilt bekijken, raakt u een optie aan.
 - Om Opgeslagen opdrachten te bekijken, raakt u **Opgeslagen opdrachten** aan. Als u de opdracht wilt afdrukken, raakt u de opdracht aan, voert u het aantal in en raakt u **OK** aan. Als u de opdracht wilt verwijderen, raakt u het **pullenbakt pictogram** aan, en dan **Verwijderen**.
 - Als u Persoonlijke opdrachten wilt weergeven, raakt u **Persoonlijke en beveiligde opdrachten** aan. Als u de opdrachten wilt afdrukken, raakt u de map aan en vervolgens **Alle afdrukken** of **Alle verwijderen**.
 - Voor beveiligde opdrachten raakt u **Persoonlijke en beveiligde opdrachten** aan. Druk op de map, voer de toegangscode in en druk op **OK**. Als u een beveiligde opdracht wilt afdrukken, raakt u de opdracht aan. Als u alle opdrachten in de map wilt afdrukken of verwijderen, raakt u **Alle afdrukken** of **Alle verwijderen** aan.
4. Als u op de opdrachtnaam drukt, worden bijzonderheden daarover weergegeven.
5. Druk op Home om terug te keren naar het **beginscherm**.



Opmerking:

- De systeembeheerder kan verhinderen dat gebruikers opdrachten verwijderen. Als een systeembeheerder beperkingen heeft ingesteld voor het verwijderen van opdrachten, dan kunt u de opdrachten wel bekijken maar niet verwijderen.
- Een beveiligde afdrukopdracht kan alleen verwijderd worden door de gebruiker die de opdracht heeft verzonden of door de systeembeheerder.

SPECIALE OPDRACHTTYPEN AFDrukKEN

Met speciale opdrachttypen kunt u een afdrukopdracht vanaf uw computer verzenden en deze vervolgens via het bedieningspaneel van de printer afdrukken. Als u speciale opdrachttypen in de printerdriver wilt selecteren, selecteert u **Afdrukopties > Opdrachttype**.

Een opgeslagen opdracht afdrukken

1. Open de afdrukinstellingen in uw softwareapplicatie. Voor de meeste softwareapplicaties in Windows drukt u daartoe op **CTRL+P** en op een Macintosh op **CMD+P**.
2. Selecteer de printer en open de printerdriver.
 - Klik in Windows op **Printereigenschappen**. De titel van de knop hangt af van de applicatie.
 - Klik bij een Macintosh in het venster Druk af op **Afdrukopties** en selecteer vervolgens **Xerox-toepassingen**.
3. Selecteer als Opdrachttype **Opgeslagen opdracht**.

4. Typ een opdracht naam of selecteer een naam uit de lijst en klik op **OK**.
5. Selecteer eventuele andere benodigde afdrukopties.
 - Voor Windows klikt u op **OK** en daarna op **Afdrukken**.
 - Voor Macintosh klikt u op **Druk af**.

Een beveiligde afdrukopdracht afdrukken

1. Open de afdrukinstellingen in uw softwareapplicatie. Voor de meeste softwareapplicaties in Windows drukt u daartoe op **CTRL+P** en op een Macintosh op **CMD+P**.
2. Selecteer de printer en open de printerdriver.
 - Klik in Windows op **Printereigenschappen**. De titel van de knop hangt af van de applicatie.
 - Klik bij een Macintosh in het venster Druk af op **Voorbeeld** en selecteer vervolgens **Xerox-toepassingen**.
3. Selecteer als opdrachttype **Beveiligd afdrukken**.
4. Typ de toegangscode, bevestig de toegangscode en klik dan op **OK**.
5. Selecteer eventuele andere benodigde afdrukopties.
 - Voor Windows klikt u op **OK** en daarna op **Afdrukken**.
 - Voor Macintosh klikt u op **Druk af**.

Een persoonlijke opdracht afdrukken

1. Open de afdrukinstellingen in uw softwareapplicatie. Voor de meeste softwareapplicaties klikt u op **Bestand > Afdrukken** of druk in Windows op **CTRL+P**.
2. Selecteer uw printer en klik vervolgens op **Printereigenschappen**. De titel van de toets hangt af van de applicatie.
3. Selecteer **Persoonlijke afdruk** als Opdrachttype.
4. Selecteer eventuele andere gewenste afdrukopties en klik vervolgens op **OK**.
5. Als u de opdracht naar de printer wilt verzenden, klikt u op **Afdrukken**.

Een proefset afdrukken

1. Open de afdrukinstellingen in uw softwareapplicatie. Voor de meeste softwareapplicaties in Windows drukt u daartoe op **CTRL+P** en op een Macintosh op **CMD+P**.
2. Selecteer de printer en open de printerdriver.
 - Klik in Windows op **Printereigenschappen**. De titel van de knop hangt af van de applicatie.
 - Klik bij een Macintosh in het venster Druk af op **Voorbeeld** en selecteer vervolgens **Xerox-toepassingen**.
3. Selecteer als Opdrachttype **Proefafdruk**.

4. Selecteer eventuele andere benodigde afdrukopties.
 - Voor Windows klikt u op **OK** en daarna op **Afdrukken**.
 - Voor Macintosh klikt u op **Druk af**.

PAPIEROPTIES VOOR AFDRUKKEN SELECTEREN

U kunt het papier voor uw afdrukopdracht op twee manieren selecteren. U kunt het te gebruiken papier door de printer laten selecteren op basis van het documentformaat, de papiersoort en de papierkleur die u opgeeft. U kunt ook een specifieke lade met daarin het gewenste papier selecteren.

- Bij Windows bevinden de papieropties zich in het veld Papier op het tabblad Afdrukopties.
- Bij Macintosh vindt u de papieropties in het venster Druk af bij **Xerox-toepassingen** in het veld Papier bij Papier/Aflevering.

SCHALEN

Met Schalen kunt u het oorspronkelijke document verkleinen of vergroten, zodat het op het geselecteerde afdrukpapierformaat past.

- In Windows bevinden de schaalopties zich op het tabblad Afdrukopties in het veld Papier.
- Bij Macintosh bevinden de schaalopties zich in het venster Druk af. Klik op **Details weergeven** als u meer afdrukopties wilt bekijken.

De volgende schaalopties zijn beschikbaar:

- **Automatisch aanpassen** Schaalt het document zodat het past op het geselecteerde afdrukformaat. De hoeveelheid waarmee het document wordt geschaald, verschijnt als percentage onder het voorbeeld.
- **Niet aanpassen** De grootte van het paginabeeld dat op het afdrukpapier wordt afgedrukt, wordt niet gewijzigd. Het percentagevak vermeldt 100%. Indien het origineelformaat groter is dan het afleveringsformaat, wordt het paginabeeld bijgesneden. Als het origineelformaat kleiner is dan het afleveringsformaat, dan wordt extra ruimte weergegeven rond het paginabeeld.
- **Handmatig aanpassen** Het document wordt geschaald met de hoeveelheid die in het percentagevak onder het voorbeeld is ingevoerd.

OP BEIDE ZIJDEN VAN HET PAPIER AFDRUKKEN

Een 2-zijdig document afdrukken

Als uw printer automatisch 2-zijdig afdrukken ondersteunt, worden de opties in de printerdriver opgegeven. De printerdriver drukt het document af op basis van de instellingen voor portret- of landschaprichting in de applicatie.

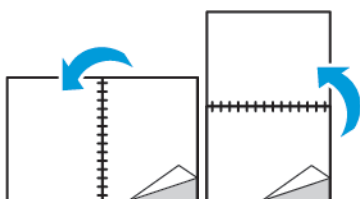


Opmerking: Controleer of het papierformaat en -gewicht ondersteund worden. Voor meer informatie gaat u naar [Ondersteunde papiersoorten en -gewichten voor automatisch 2-zijdig afdrukken](#).

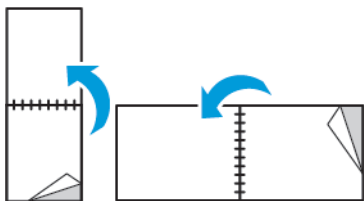
Opmaakoptyes voor 2-zijdige pagina


U kunt de pagina-opmaak voor 2-zijdig afdrukken opgeven, waarmee wordt bepaald hoe de afgedrukte pagina's worden omgedraaid. Deze instellingen onderdrukken de instellingen voor paginarichting in de applicatie.

- **1-zijdig afdrukken:** Met deze optie drukt u af op één zijde van het medium. Gebruik deze optie wanneer u afdrukt op enveloppen, etiketten of andere media die niet op beide zijde bedrukt kunnen worden.
- **2-zijdig afdrukken:** Met deze optie voert u de opdracht uit op beide zijden van het papier, zodat de afdrukken langs de lange zijde van het papier kunnen worden ingebonden. In de volgende illustraties ziet u voorbeelden van documenten die respectievelijk in portret- en landschapsrichting zijn afgedrukt:



- **2-zijdig afdrukken, omslaan via korte kant:** Met deze optie wordt op beide zijden van het papier afgedrukt. De beelden worden zodanig afgedrukt, dat de opdracht langs de korte zijde van het papier kan worden ingebonden. In de volgende illustraties ziet u voorbeelden van documenten die respectievelijk in portret- en landschapsrichting zijn afgedrukt:



 Opmerking: 2-zijdig afdrukken maakt deel uit van de Milieuvriendelijke instellingen.

Zie [Standaard afdrukoptyes voor Windows instellen](#) als u de standaard printerdriverinstellingen wilt wijzigen.

AFDRUKKWALITEIT

Afdrukkwaliteitmodes:

- Afdrukkwaliteitsmode Standaard: 600 x 600 dpi
- Afdrukkwaliteitsmodus Verbeterd: 600 x 600 dpi, 8-bits diepte

BEELDOPTIES

Beelddoptyes bepalen de manier waarop de printer kleur gebruikt om uw document te produceren. De PostScript-printerdriver van Windows en de Macintosh-printerdriver bieden de meest uiteenlopende reeks kleurfuncties en -correcties op het tabblad Beelddoptyes.

- In Windows vindt u Kleurcorrecties en Kleuraanpassing op het tabblad Beeldopties.
- Bij Macintosh vindt u Kleuropties in het venster Druk af onder Xerox-toepassingen in de lijst met Papier/Aflevering.

De volgende opties zijn beschikbaar:

- **Xerox Zwart/wit:** Met deze functie worden alle kleuren in het document omgezet in zwart/wit of grijstinten.
- **Xerox Automatische kleur:** Met deze functie wordt de beste kleurcorrectie toegepast op tekst, grafische afbeeldingen en beelden. Deze instelling wordt door Xerox aangeraden.
- **Levendig RGB:** Deze instelling produceert kleuren die helderder en meer verzadigd zijn met behulp van rood, groen en blauw.
- **Commercieel:** Met deze optie wordt kleur geregeld bij het afdrukken op een commerciële drukpers.
- **LCD-scherm:** Met deze optie worden kleuren in de afdrupodracht zo goed mogelijk afgestemd op de kleuren van uw computermonitor.
- **Euroscale Press:** Deze optie komt overeen met de Europese FOGRA-specificatie voor glanzend papier.
- **Geen:** Deze optie biedt geen kleurcorrectie.
- **sRGB:** Met deze optie worden de kleuren in de afdrupodracht zo goed mogelijk afgestemd op de RGB-instellingen (rood, groen en blauw) van uw computermonitor.

BEELDVERSCHUIVING

Met Beeldverschuiving kunt u de locatie van het beeld op de pagina aanpassen. U kunt het afgedrukte beeld langs de X- en Y-as van elk vel papier verschuiven.

KLEURAAANPASSINGEN

Gebruik Kleuraanpassingen om bepaalde kenmerken van de afgedrukte kleur aan te passen. Kenmerken zijn lichtheid, contrast, verzadiging en kleurzweem.



Opmerking: Niet alle vermelde opties worden ondersteund door alle printers. Sommige opties zijn alleen beschikbaar bij een specifiek(e) printermodel, configuratie, besturingssysteem of type driver.

Lichtheid

Met de functie Lichtheid kunt u de algemene lichtheid of donkerheid van de tekst en beelden in uw afdrukken aanpassen.

Contrast

Met Contrast kunt u de variatie tussen lichte en donkere gebieden van de afdrupodracht aanpassen.

Verzadiging

Met de optie Verzadiging kunt u de kleursterkte en de hoeveelheid grijs in de kleur aanpassen.

Kleurweem

Gebruik de kleurweeminstellingen om de hoeveelheid van een geselecteerde kleur in de afdrukopdracht aan te passen en tegelijkertijd de lichtheid te behouden.

De volgende opties zijn beschikbaar:

- Met de optie Cyaan naar rood kunt u de balans tussen cyaan en rood aanpassen. Als u bijvoorbeeld het niveau cyaan verhoogt, wordt het niveau rood verlaagd.
- Met de optie Magenta naar groen kunt u de balans tussen magenta en groen aanpassen. Als u bijvoorbeeld het niveau magenta verhoogt, wordt het niveau groen verlaagd.
- Met de optie Geel naar blauw kunt u de balans tussen geel en blauw aanpassen. Als u bijvoorbeeld het niveau geel verhoogt, wordt het niveau blauw verlaagd.

SPIEGELBEELDEN AFDrukKEN

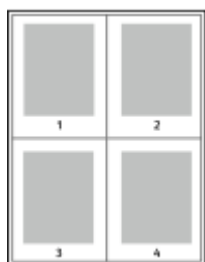
Als de PostScript-driver is geïnstalleerd, kunt u pagina's als een spiegelbeeld afdrukken. Beelden worden van links naar rechts gespiegeld bij het afdrukken.

MEERDERE PAGINA'S OP ÉÉN VEL PAPIER AFDrukKEN

Wanneer u een document van meerdere pagina's afdrukt, kunt u meer dan één pagina op een vel papier afdrukken.

Om 1, 2, 4, 6, 9 of 16 pagina's per zijde af te drukken, selecteert u **Pagina's per vel** op het tabblad Paginaopmaak.

- Bij Windows bevindt Paginaopmaak zich op het tabblad Documentopties.
- Bij Macintosh vindt u Opmaak in het venster Druk af onder Voorbeeld.



Als u een rand rondom elke pagina wilt laten afdrukken, selecteert u **Paginakaders**.

KATERNEN AFDrukKEN

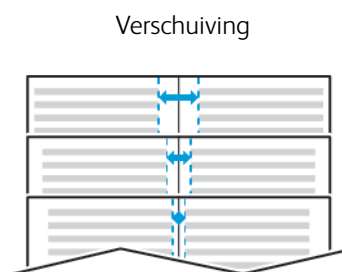
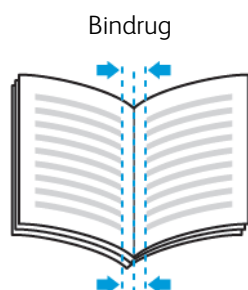
Met 2-zijdig afdrukken kunt u een document in de vorm van een klein katern afdrukken. U kunt katernen maken met elk papierformaat dat wordt ondersteund voor 2-zijdig afdrukken.

De printerdriver verkleint elk paginabeeld automatisch en drukt vier paginabeelden op een vel papier af (aan iedere zijde twee paginabeelden). De pagina's worden in de juiste volgorde afgedrukt, zodat u deze kunt vouwen en nieten om het katern te maken.

- Bij Windows bevindt Katernopmaak zich op het tabblad Paginaopmaak. Pagina-opmaak bevindt zich op het tabblad Documentopties.
- Bij Macintosh vindt u Katernopmaak in het venster Druk af bij Xerox-toepassingen in de lijst met Papier/Aflevering.

Als u katernen via de PostScript-driver van Windows of via de Macintosh-driver afdrukt, kunt u de bindrug en de verschuiving opgeven.

- **Bindrug:** Geef de horizontale afstand in punten tussen de paginabeelden op. Een punt is 0,35 mm (1/72 inch).
- **Verschuiving:** Hiermee geeft u op hoeveel de paginabeelden naar binnen worden verschoven in tienden van een punt. Deze verschuiving compenseert voor de dikte van het gevouwen papier, waardoor de paginabeelden enigszins naar buiten zouden verschuiven wanneer het papier wordt gevouwen. U kunt een waarde van nul tot en met 1 punt opgeven.



AFWERKOPTIES SELECTEREN

Dankzij de optionele afwerkoctie die op de printer is geïnstalleerd, kunt u rechtstreeks vanaf uw desktop-pc geniete documenten aanvragen. De nieteenheid kan maximaal 30 vellen van 105 g/m² nieten.

1. Ga op het tabblad **Afdrukopties** naar de optie **Afwerking** en selecteer **1 nietje**.
2. Klik op **OK**.

De geniete afdrukken worden bij de afwerkeenheid afgeleverd.

MAILBOXOPTIES SELECTEREN

Dankzij de optionele mailboxoptie die op de printer is geïnstalleerd, kunt u rechtstreeks vanaf uw desktop-pc afdrukken in een specifiek mailboxvak laten afleveren.

1. Ga op het tabblad **Afdrukopties** naar de optie **Afleveringsbestemming** en selecteer een van de mailboxvakken.
2. Klik op **OK**.

De afdrukken worden in het geselecteerde mailboxvak afgeleverd.

SPECIALE PAGINA'S GEBRUIKEN

Het dialoogvenster Speciale pagina's omvat functies voor het toevoegen van omslagen, invoegingen en uitzonderingspagina's aan uw afgedrukte document.

- Bij Windows bevindt het tabblad Speciale pagina's zich op het tabblad Documentopties.
- Voor Macintosh vindt u in het venster Druk af in Xerox-toepassingen, de optie Speciale pagina's in het veld Papier voor Papier/aflevering.

Omslagen afdrukken

Een omslag is de eerste of de laatste pagina van een document. U kunt papierbronnen voor de omslagen selecteren die afwijken van de papierbron voor het hoofdgedeelte van een document. U kunt bijvoorbeeld het briefhoofdpapier van uw bedrijf voor de eerste pagina van een document gebruiken. U kunt ook zwaar papier voor de eerste en laatste pagina van een rapport gebruiken. U kunt elke geschikte papierlade gebruiken als bron voor het afdrukken van omslagen.

Selecteer een van de volgende opties voor het afdrukken van omslagen:

- **Geen omslagen:** Hiermee worden geen omslagen afgedrukt. Er worden geen omslagen aan het document toegevoegd.
- **Alleen vooromslag:** Met deze optie wordt de eerste pagina afgedrukt op papier uit de opgegeven lade.
- **Alleen achteromslag:** Met deze optie wordt de achterste pagina afgedrukt op papier uit de opgegeven lade.
- **Voor- en achteromslag: Met Hetzelfde** worden de voor- en achteromslag vanuit dezelfde lade afgedrukt.
- **Voor- en achteromslag: Met Verschillend** worden de voor- en achteromslag vanuit verschillende laden afgedrukt.

Nadat u een selectie hebt gemaakt voor het afdrukken van omslagen, kunt u het papier voor de voor- en achteromslag selecteren op basis van het formaat, de kleur of de soort. U kunt ook blanco of voorbedrukt papier gebruiken en zijde een, zijde twee of beide zijden van de omslagpagina's bedrukken.

Invoegpagina's afdrukken

U kunt blanco of voorbedrukte invoegpagina's invoegen vóór de eerste pagina van elk document of na specifieke pagina's in het document. Door het toevoegen van een invoegpagina na specifieke pagina's in een document kunt u secties in het document scheiden of markeren. Zorg dat u het papier opgeeft dat voor de invoegpagina's moet worden gebruikt.

- **Invoegopties** - hiermee kunt u een invoeging plaatsen Na pagina X, waarbij X de opgegeven pagina is, of Voor pagina 1.
- **Aantal invoegingen** - hiermee geeft u het aantal vellen op dat u op elke plaats wilt invoegen.
- **Pagina's:** Hiermee kunt u de pagina of het bereik van de pagina's opgeven waarbij gebruik wordt gemaakt van de kenmerken van de afwijkende documentpagina's. Afzonderlijke pagina's of paginabereiken kunt u met een komma van elkaar scheiden. Geef pagina's binnen een bereik aan met een streepje. Als u bijvoorbeeld pagina's 1, 6, 9, 10 en 11 wilt opgeven, dan typt u **1,6,9-11**.

- **Papier:** Toont het standaardformaat, de standaardkleur en standaardsoort van het papier, die zijn geselecteerd bij Opdrachtinstellingen gebruiken.
- **Opdrachtinstelling:** Toont de papierkenmerken voor de rest van de opdracht.

Uitzonderingen afdrukken

De instellingen voor afwijkende documentpagina's zijn niet hetzelfde als voor de rest van de pagina's in de opdracht. U kunt verschillen zoals paginaformaat, paginasoort en paginakleur opgeven. U kunt ook de te bedrukken zijde van het papier wijzigen als dat nodig is voor uw opdracht. Een afdrukopdracht kan meerdere afwijkende documentpagina's bevatten.

Uw afdrukopdracht bestaat bijvoorbeeld uit 30 pagina's. U wilt vijf pagina's alleen op één zijde speciaal papier afdrukken, en de rest van de pagina's 2-zijdig op gewoon papier. U kunt afwijkende documentpagina's gebruiken om deze opdracht af te drukken.

Stel in het dialoogvenster Afwijkende documentpagina's toevoegen de kenmerken van de afwijkende documentpagina's in en selecteer de afwijkende papierbron.

- **Pagina's:** Hiermee kunt u de pagina of het bereik van de pagina's opgeven waarbij gebruik wordt gemaakt van de kenmerken van de afwijkende documentpagina's. Afzonderlijke pagina's of paginabereiken moeten met komma's van elkaar worden gescheiden. Geef pagina's binnen een bereik aan met een streepje. Als u bijvoorbeeld pagina's 1, 6, 9, 10 en 11 wilt opgeven, dan typt u 1, 6, 9-11.
- **Papier:** Toont het standaardformaat, de standaardkleur en standaardsoort van het papier, die zijn geselecteerd bij Opdrachtinstellingen gebruiken.
- Met **Dubbelzijdig afdrukken** kunt u de opties voor 2-zijdig afdrukken selecteren. Klik op **Pijl omlaag** en selecteer een optie:
 - **1-zijdig afdrukken** - hiermee worden de afwijkende documentpagina's slechts op één zijde afgedrukt.
 - **2-zijdig afdrukken** - hiermee worden de afwijkende documentpagina's op beide zijden van het papier afgedrukt en worden de pagina's langs de lange zijde omgeslagen. De opdracht kan dan langs de lange zijde van het papier worden ingebonden.
 - **2-zijdig afdrukken, omslaan via korte kant** - hiermee worden de afwijkende documentpagina's op beide zijden van het papier afgedrukt en worden de pagina's langs de korte zijde omgeslagen. De opdracht kan dan langs de korte zijde van het papier worden ingebonden.
 - **Opdrachtinstelling gebruiken** - de opdracht wordt afgedrukt met de kenmerken die in het vak Opdrachtinstellingen staan weergegeven.
- **Opdrachtinstelling:** Toont de papierkenmerken voor de rest van de opdracht.



Opmerking: Sommige combinaties van dubbelzijdig afdrukken kunnen bij bepaalde papiersoorten en papierformaten onverwachte resultaten opleveren.

WATERMERKEN VOOR WINDOWS AFDrukKEN

Een watermerk is speciale tekst die op een of meer pagina's kan worden afgedrukt. U kunt bijvoorbeeld het woord Kopie, Concept of Vertrouwelijk als watermerk toevoegen, in plaats van het woord met een stempel op het document af te drukken voordat u het verspreidt.



Opmerking:

- Deze functie is alleen beschikbaar op een Windows-computer die afdrukt op een netwerkprinter.
- Niet alle vermelde opties worden ondersteund door alle printers. Sommige opties zijn alleen beschikbaar bij een specifiek(e) printermodel, configuratie, besturingssysteem of type printerdriver.
- Watermerken worden niet ondersteund door sommige printerdrivers wanneer katern is geselecteerd of wanneer er meer dan één pagina op een vel papier wordt afgedrukt.

Zo drukt u een watermerk af:

1. Klik in de printerdriver op het tabblad **Documentopties**.
2. Klik op het tabblad **Watermerk**.
3. Selecteer het watermerk in het menu Watermerk. U kunt kiezen uit vooringestelde watermerken of zelf een aangepast watermerk maken. In dit menu kunt u watermerken ook beheren.
4. Selecteer een optie onder Tekst:
 - **Tekst:** Typ de tekst in het veld en geef vervolgens het font op.
 - **Tijdstempel:** Geef de datum- en tijdopties op en vervolgens het font.
 - **Afbeelding:** Klik op het pictogram **Bladeren** om naar de afbeelding te gaan.
5. Geef de hoek en positie voor het schalen van het watermerk op.
 - Selecteer de schaaloptie die de grootte van de afbeelding in verhouding tot de originele afbeelding opgeeft. Gebruik de pijltoetsen om de afbeelding te schalen in stappen van 1%.
 - Geef de positie op om de hoek van de afbeelding op de pagina te bepalen of gebruik de pijltoetsen om het beeld in stappen van 1 naar links of rechts te roteren.
 - Geef de positie op om de plaats van de afbeelding op de pagina te bepalen of gebruik de pijltoetsen om het beeld in stappen van 1 naar links of rechts te verplaatsen.
6. Selecteer onder Gelaagdheid hoe het watermerk afgedrukt moet worden:
 - **Op achtergrond afdrukken:** Met deze optie wordt het watermerk op de achtergrond van tekst en afbeeldingen in het document afgedrukt.
 - **Inpassen:** Met deze optie wordt het watermerk gecombineerd met de tekst en afbeeldingen in het document. Een ingepast watermerk is doorschijnend, zodat u zowel het watermerk als de inhoud van het document kunt zien.
 - **Op voorgrond afdrukken:** Met deze optie wordt het watermerk over de tekst en afbeeldingen in het document afgedrukt.

7. Klik op **Pagina's** en selecteer de pagina's waarop het watermerk moet worden afgedrukt:
 - **Op alle pagina's:** Met deze optie drukt u het watermerk op alle pagina's van uw document af.
 - **Alleen op eerste pagina:** Met deze optie drukt u het watermerk alleen op de eerste pagina van het document af.
8. Als u een afbeelding als watermerk selecteert, geeft u de lichtheidsinstellingen voor de afbeelding op.
9. Klik op **OK**.

RICHTING

Met Richting kunt u selecteren in welke richting de pagina wordt afgedrukt.

- Bij Windows bevindt het tabblad Richting zich op het tabblad Documentopties.



Opmerking: De richtinginstelling in het dialoogvenster Afdrukken van uw applicatie onderdrukt mogelijk de richtingopties in de printerdriver.

- Bij Macintosh bevinden de richtingopties zich in het venster Druk af.

De volgende opties zijn beschikbaar:

- **Portret:** de papierrichting is zodanig dat de tekst en beelden langs de korte zijde van het papier worden afgedrukt.



- **Landschap:** de papierrichting is zodanig dat de tekst en beelden langs de lange zijde van het papier worden afgedrukt.



- **Geroteerd landschap:** de papierrichting is zodanig, dat de inhoud 180 graden wordt gedraaid en de lange onderzijde zich aan de bovenkant bevindt.



Opmerking: Als u portrettekst en -afbeeldingen bij Macintosh in de landschaprichting wilt afdrukken, wist u het selectievakje Automatisch roteren.

VOORBLADEN AFDRUKKEN

Om Voorbladen in of uit te schakelen, neemt u contact op met uw systeembeheerder of raadpleegt u de *System Administrator Guide* (Handleiding voor de systeembeheerder) op www.xerox.com/office/VLC505docs.

BERICHTGEVING VOLTOOIDE OPDRACHTEN SELECTEREN VOOR WINDOWS

U kunt kiezen of u een bericht wilt ontvangen wanneer uw opdracht is afgedrukt. Er verschijnt een bericht in het scherm van uw computer met de naam van de opdracht en de naam van de printer waarop de opdracht is afgedrukt.



Opmerking: Deze functie is alleen beschikbaar op een Windows-computer die afdrukt op een netwerkprinter.

Berichtgeving voltooide opdrachten selecteren op het tabblad Geavanceerd:

1. Klik op **Meldingen**.
2. Klik op **Bericht voor voltooide opdrachten** en selecteer vervolgens een optie.
 - **Ingeschakeld**: Met deze optie schakelt u meldingen in.
 - **Uitgeschakeld**: Met deze optie schakelt u de toepassing Melding uit.
3. Klik op **OK**.

Aangepaste papierformaten gebruiken

U drukt af op aangepaste papierformaten tussen de minimale en maximale formaatgrens die door de printer wordt ondersteund. Voor meer informatie raadpleegt u [Ondersteunde aangepaste papierformaten](#).

AFDRUKKEN OP AANGEPASTE PAPIERFORMATEN



Opmerking: Voordat u op een aangepast papierformaat afdrukt, gebruikt u de toepassing Aangepaste papierformaten in de Printereigenschappen om het aangepaste formaat te definiëren.

Raadpleeg voor meer informatie [Aangepaste papierformaten opgeven](#).

Afdrukken op een aangepast papierformaat vanuit Windows



Opmerking: Voordat u op papier met een aangepast formaat afdrukt, definieert u het aangepaste formaat in de Printereigenschappen.

1. Plaats het aangepaste papier in de lade.
2. Klik in de applicatie op **Bestand > Afdrukken** en selecteer uw printer.
3. Klik in het dialoogvenster Afdrukken op **Printereigenschappen**.
4. Op het tabblad Afdrukopties in de lijst Papier selecteert u het benodigde aangepaste papierformaat en -type.
5. Selecteer eventuele andere benodigde opties en klik vervolgens op **OK**.
6. Klik in het dialoogvenster Afdrukken op **Afdrukken**.

Afdrukken op papier van aangepast formaat vanaf een Macintosh-Computer

1. Plaats het aangepaste papierformaat.
2. Klik in de applicatie op **Bestand > Druk af**.
3. Selecteer het aangepaste papierformaat in de lijst Papierformaat.
4. Klik op **Afdrukken**.

AANGEPASTE PAPIERFORMATEN OPGEVEN

Voor het afdrukken op aangepaste papierformaten definieert u de aangepaste breedte en lengte van het papier in de software van de printerdriver en op het bedieningspaneel van de printer. Zorg er bij het instellen van het papierformaat voor dat u hetzelfde formaat invoert als het papier dat in de lade is geplaatst. Als u het verkeerde formaat instelt, kan er een printerfout optreden. De instellingen van het printerstuurprogramma hebben prioriteit boven de instellingen van het bedieningspaneel wanneer u afdrukt met de software van het printerstuurprogramma op uw computer.

Aangepaste papierformaten in de printerdriver maken en opslaan

U kunt vanuit elke lade op aangepaste papierformaten afdrukken. Instellingen voor aangepaste papierformaten worden in de printerdriver opgeslagen, waarna u ze in al uw applicaties kunt selecteren.

Zie [Ondersteunde aangepaste papierformaten](#) voor informatie over de papierformaten die voor elke lade worden ondersteund.

Aangepaste formaten maken en opslaan voor Windows

1. Klik in de printerdriver op het tabblad **Afdrukopties**.
2. Klik voor Papier op de pijltoets en selecteer **Ander formaat > Geavanceerd papierformaat > Papierformaat afdruk > Nieuw**.
3. Voer in het veld Nieuw aangepast papierformaat de hoogte en breedte van het nieuwe papierformaat in.
4. Als u de meeteenheden wilt opgeven, klikt u onder in het venster op de toets **Afmetingen** en selecteert u vervolgens **Inch** of **Millimeter**.
5. Typ in het veld Naam een titel voor het nieuwe papierformaat en klik op **OK** om dit op te slaan.

Aangepaste formaten maken en opslaan voor Macintosh

1. Klik in de applicatie op **Bestand > Druk af**.
2. Klik op **Papierformaat** en selecteer vervolgens **Beheer aangepaste formaten**.
3. Klik in het venster Papierformaten beheren op het **Plus-pictogram (+)** om een nieuw formaat toe te voegen.
4. Dubbelklik op **Naamloos** en typ een naam voor het nieuwe aangepaste formaat.
5. Voer de hoogte en breedte van het nieuwe aangepaste formaat in.
6. Klik op de pijl bij het veld Niet-bedrukbaar en selecteer de printer in de lijst. Of u stelt de boven-, onder-, linker- en rechtermarge in voor door de gebruiker gedefinieerde marges.
7. Druk op **OK** om de instellingen op te slaan.

Een aangepast papierformaat definiëren op het bedieningspaneel

U kunt vanuit elke lade op aangepaste papierformaten afdrukken. Instellingen voor aangepaste papierformaten worden in de printerdriver opgeslagen, waarna u ze in al uw applicaties kunt selecteren.

1. Druk op het bedieningspaneel van de printer op de toets **Home**.
2. Raak **Apparaat > Papierladen** aan.
3. Raak de gewenste lade voor uw papier met aangepast formaat aan.
4. Raak de huidige papierformaatinstelling aan en raak dan in de lijst **Aangepast** aan.
5. Voer in het scherm Aangepast papierformaat de hoogte en breedte van het nieuwe papierformaat in.
6. Druk op **OK** om de instelling op te slaan.
7. Druk op Home om terug te keren naar het **beginscherm**.

Papier en ander afdruk materiaal

Dit hoofdstuk bevat:

Overzicht van papier en ander afdruk materiaal	172
Ondersteund papier	173
Papier plaatsen	179
Op speciaal papier afdrukken	191

Overzicht van papier en ander afdrukmetaiaal

Uw printer is ontworpen voor het gebruik van verschillende papiersoorten en ander afdrukmetaiaal. Volg de richtlijnen in dit gedeelte voor de beste afdrukkwaliteit en om papierstoringen te vermijden:

- Gebruik alleen papier dat door Xerox is goedgekeurd. Voor meer informatie gaat u naar [Ondersteund papier](#).
- Gebruik alleen droog, onbeschadigd papier.
- Sommige papiersoorten en ander afdrukmetaiaal kunnen de afdrukkwaliteit verminderen, meer papierstoringen veroorzaken of uw printer beschadigen. Zie [Papier dat de printer kan beschadigen](#).
- Zorg dat de papiersoort die in uw printerdriver wordt geselecteerd, overeenkomt met de papiersoort waarop u wilt afdrucken.
- Als hetzelfde papier in meer dan een lade is geplaatst, moet u zorgen dat de correcte lade in de printerdriver is geselecteerd.
- Bewaar het papier en ander afdrukmetaiaal op de juiste wijze voor optimale afdrukkwaliteit. Voor meer informatie gaat u naar [Richtlijnen voor papieropslag](#).

Ondersteund papier

Uw printer is ontworpen voor het gebruik van verschillende papiersoorten en ander afdrukmetaal. Volg de richtlijnen in dit gedeelte voor de beste afdrukkwaliteit en ter voorkoming van papierstoringen.

Gebruik voor de beste resultaten Xerox-papier en media die worden aanbevolen voor uw printer.

AANBEVOLEN MEDIA

Er is een lijst beschikbaar met aanbevolen papiersoorten en afdrukmedia voor uw printer op:

- www.xerox.com/rmlna Recommended Media List (Lijst met aanbevolen media) (Verenigde Staten)
- www.xerox.com/rmleu Recommended Media List (Lijst met aanbevolen media) (Europa)

PAPIER BESTELLEN

Als u papier of andere media wilt bestellen, neemt u contact op met uw plaatselijke dealer of gaat u naar www.xerox.com/supplies.

ALGEMENE RICHTLIJNEN VOOR HET PLAATSEN VAN PAPIER


- Plaats niet te veel metaal in de laden. Plaats het papier niet boven de lijn voor maximale vulling van de lade.
- Pas de papiergeleiders aan het papierformaat aan.
- Waaier het papier uit alvorens het in de papierlade te plaatsen.
- Als er veelvuldig papierstoringen optreden, gebruikt u papier of andere goedgekeurde media uit een nieuw pak.
- Druk niet af op een etiketvel waarop een etiket ontbreekt.
- Gebruik alleen papieren enveloppen. Bedruk enveloppen alleen op één zijde.

PAPIER DAT DE PRINTER KAN BESCHADIGEN

Sommige papiersoorten en ander afdrukmetaal kunnen de afdrukkwaliteit verminderen, meer papierstoringen veroorzaken of uw printer beschadigen. Gebruik geen van de volgende media:

- Ruw of poreus papier
- Inkjetpapier
- Niet voor laserprinter geschikt glanspapier of gecoat papier
- Gefotokopieerd papier
- Gevouwen of gekreukt papier
- Papier met uitgeknipte delen of perforaties
- Geniet papier

- Vensterenveloppen, enveloppen met metalen klemmen, naden op de zijkanten of plakranden met beschermstrips
- Gewatteerde enveloppen
- Plastic afdrukmetaal
- Transparanten

 **Let op:** De Xerox-garantie, serviceovereenkomst of Total Satisfaction Guarantee (volle-tevredenheidsgarantie) van Xerox dekt geen schade die wordt veroorzaakt door het gebruik van niet-ondersteund papier of speciale media. De Xerox Total Satisfaction Guarantee (volle-tevredenheidsgarantie) is beschikbaar in de Verenigde Staten en Canada. Dekking buiten deze gebieden kan variëren. Neem voor meer informatie contact op met uw plaatselijke vertegenwoordiger.

RICHTLIJNEN VOOR PAPIEROPSLAG

Juiste opslag van papier en ander afdrukmetaal zorgt voor een optimale afdrukkwaliteit.

- Bewaar papier in een donkere, koele en relatief droge ruimte. Het meeste papier kan door ultraviolet en zichtbaar licht worden beschadigd. Vooral ultraviolet licht van de zon en tl-lampen is heel schadelijk voor papier.
- Stel het papier zo weinig mogelijk aan fel licht bloot.
- Zorg voor een constante omgevingstemperatuur en relatieve vochtigheidsgraad.
- Vermijd de opslag van papier op zolders of in keukens, garages of kelders. Dergelijke ruimten zijn vaak vochtig.
- Papier moet vlak worden opgeslagen, hetzij op pallets, in kartonnen dozen, op planken of in kisten.
- Gebruik geen voedsel of drank in de ruimte waar het papier wordt opgeslagen en hiermee wordt gewerkt.
- Open verzegelde pakken papier pas wanneer u het papier in de printer wilt plaatsen. Laat opgeslagen papier in de originele verpakking zitten. De papierverpakking beschermt het papier tegen vochtverlies of vochtopname.
- Sommige speciale media worden verpakt in hersluitbare plastic zakken. Laat de media in de verpakking zitten tot u deze nodig hebt. Bewaar ongebruikte media in de verpakking en sluit deze ter bescherming weer af.

ONDERSTEUNDE PAPIERSOORTEN EN -GEWICHTEN

LADEN	PAPIERSOORTEN	GEWICHTEN
Lade 1 en laden 2–5	Kringlooppapier	60–80g/m ²
Handmatige invoer	Aangepast	60–90 g/m ²
	Bankpostpapier	75-105 g/m ²
	Geperforeerd Briefhoofdpapier	

LADEN	PAPIERSOORTEN	GEWICHTEN	
	Gewoon Voorbedrukt		
	Licht karton Licht glanzend karton	106-176 g/m ²	
	Karton Glanzend karton	177-220 g/m ²	
	Etiketten		
	Grote papierlade	Kringlooppapier	60–80g/m ²
	Aangepast	60–90 g/m ²	
	Bankpostpapier Geperforeerd Briefhoofdpapier Gewoon Voorbedrukt	75-105 g/m ²	
	Licht karton Licht glanzend karton	106-176 g/m ²	
	Lade 1 en handmatige invoer	Enveloppen	

ONDERSTEUNDE PAPIERSOORTEN EN -GEWICHTEN VOOR AUTOMATISCH 2-ZIJDIG AFDRUKKEN

PAPIERSOORT	GEWICHT
Kringlooppapier	60–80g/m ²
Aangepast	60–90 g/m ²

PAPIERSOORT	GEWICHT
Bankpostpapier Geperforeerd Briefhoofdpapier Gewoon Voorbedrukt	75-105 g/m ²
Licht karton Licht glanzend karton	106-176 g/m ²

ONDERSTEUNDE STANDAARD PAPIERFORMATEN

Onderstaande papierformaten worden automatisch gedetecteerd in de papierladen en kunnen als formaattoptie worden geselecteerd.

LADE	EUROPESE STANDAARDFORMATEN	NOORD-AMERIKAANSE STANDAARDFORMATEN
Handmatige invoer	A6 (105 x 148 mm, 4,1 x 5,8 inch) A5 (148 x 210 mm, 5,8 x 8,3 inch) A4 (210 x 297 mm, 8,3 x 11,7 inch) 215 x 315 mm DL-envelop (110 x 220 mm, 4,33 x 8,66 inch) C5-envelop (162 x 229 mm, 6,4 x 9 inch) ISO B5 (176 x 250 mm, 6,9 x 9,8 inch)	Briefkaart (102 x 152 mm, 4 x 6 inch) 127 x 178 mm, 5 x 7 inch Statement (140 x 216 mm, 5,5 x 8,5 inch) Executive (184 x 267 mm, 7,25 x 10,5 inch) 203 x 254 mm, 8 x 10 inch Letter (216 x 279 mm, 8,5 x 11 inch) Folio (216 x 330 mm, 8,5 x 13 inch) Legal (216 x 356 mm, 8,5 x 14 inch) Monarch envelop (98 x 190 mm, 3,9 x 7,5 inch) Nr. 10 envelop (241 x 105 mm, 4,1 x 9,5 inch)
Lade 1 en laden 2-5	A5 (148 x 210 mm, 5,8 x 8,3 inch) A4 (210 x 297 mm, 8,3 x 11,7 inch) ISO B5 (176 x 250 mm, 6,9 x 9,8 inch)	Executive (184 x 267 mm, 7,25 x 10,5 inch) Letter (216 x 279 mm, 8,5 x 11 inch) Legal (216 x 356 mm, 8,5 x 14 inch) Folio (216 x 330 mm, 8,5 x 13 inch)
Grote papierlade	A4 (210 x 297 mm, 8,3 x 11,7 inch)	Letter (216 x 279 mm, 8,5 x 11 inch)

ONDERSTEUNDE STANDAARD PAPIERFORMATEN VOOR AUTOMATISCH 2-ZIJDIG AFDRUKKEN



Opmerking: Zie [Richtlijnen voor de AOD](#) voor de dubbelzijdige AOD.

EUROPESE STANDAARDFORMATEN	NOORD-AMERIKAANSE STANDAARDFORMATEN
A4 (210 x 297 mm, 8,3 x 11,7 inch)	Legal (216 x 356 mm, 8,5 x 14 inch)
A5 (148 x 210 mm, 5,8 x 8,3 inch)	Letter (216 x 279 mm, 8,5 x 11 inch)
215 x 315 mm, 8,5 x 12,4 inch	Folio (216 x 330 mm, 8,5 x 13 inch)
ISO B5 (176 x 250 mm, 6,9 x 9,8 inch)	Executive (184 x 267 mm, 7,25 x 10,5 inch)
	203 x 254 mm, 8 x 10 inch

ONDERSTEUNDE AANGEPASTE PAPIERFORMATEN

LADENUMMER	PAPIERFORMATEN
Lade 1	Minimum: 76 x 190 mm (3 x 7,5 inch) Maximum: 216 x 356 mm (8,5 x 14 inch)
Laden 2-5	Minimum: 76 x 190 mm (3 x 7,5 inch) Maximum: 216 x 356 mm (8,5 x 14 inch)
Handmatige invoer	Minimum: 76 x 127 mm (3 x 5 in) Maximum: 216 x 356 mm (8,5 x 14 inch)
Grote papierlade	Alleen A4 of Letter
2-zijdig afdrukken, niet beschikbaar op model N	Minimum: 140 x 203 mm (5,5 x 8,0 inch) Maximum: 216 x 356 mm (8,5 x 14 inch)

PAPIERINSTELLINGEN WIJZIGEN

Als u papier in een lade plaatst, kunt u de instellingen van de lade wijzigen. De volgende opties zijn beschikbaar:

- **Volledig instelbaar:** als u deze papierinstelling selecteert, kunt u het papierformaat, de papiersoort en de papierkleur wijzigen wanneer u papier in de lade plaatst.
- **Vastgesteld:** als u deze papierinstelling selecteert, kunt u het papierformaat, de papiersoort en de papierkleur niet wijzigen wanneer u papier in de lade plaatst.
- **Handmatige invoer:** als er papier in deze lade aanwezig is, wordt het gebruikt voor afdrukopdrachten waarbij u geen specifieke lade hebt opgegeven.

Zie [Papier in lade 1 en 2 plaatsen](#) voor meer informatie over het wijzigen van de papierinstelling bij het plaatsen van papier in laden 1-5. Zie [Papier in de handmatige invoer plaatsen](#) voor meer informatie over het

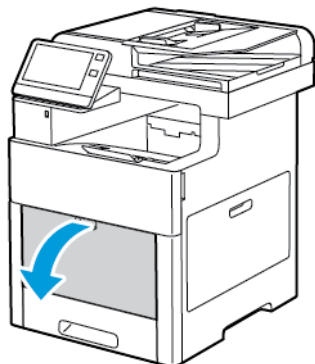
wijzigen van de papierinstelling bij het plaatsen van papier in de handmatige invoer.

Papier plaatsen

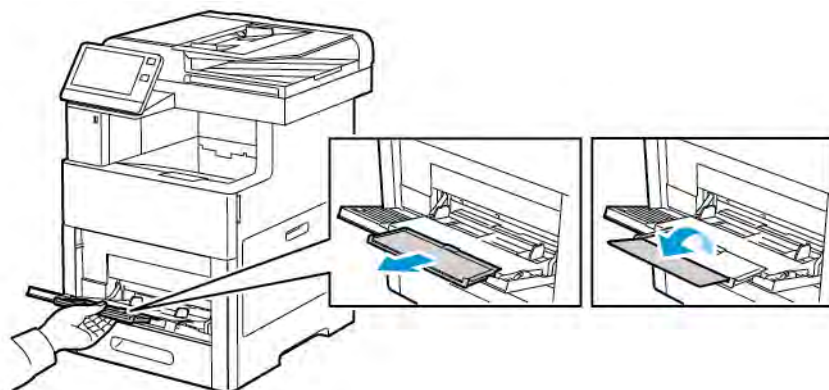
PAPIER IN DE HANDMATIGE INVOER PLAATSEN

Zo plaatst u papier in de handmatige invoer:

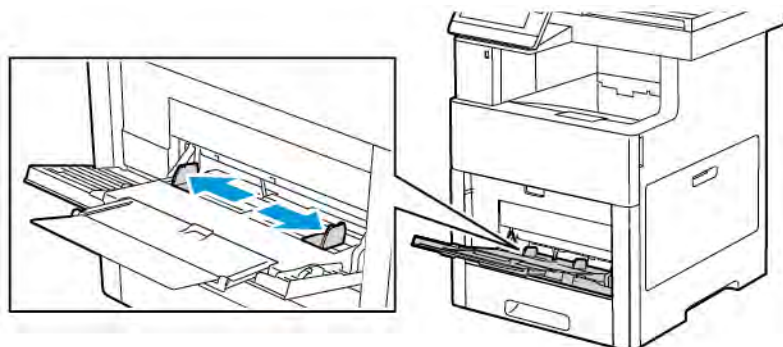
1. Open de handmatige invoer. Als de handmatige invoer al papier bevat, verwijdt u al het papier van een ander formaat of een andere soort.




2. Trek het verlengstuk van de lade naar buiten voor grotere papierformaten.

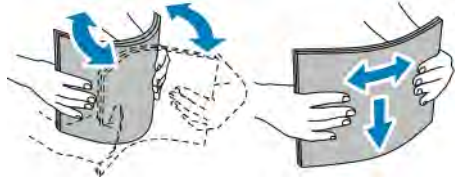


3. Verplaats de breedtegeleiders naar de randen van de lade.




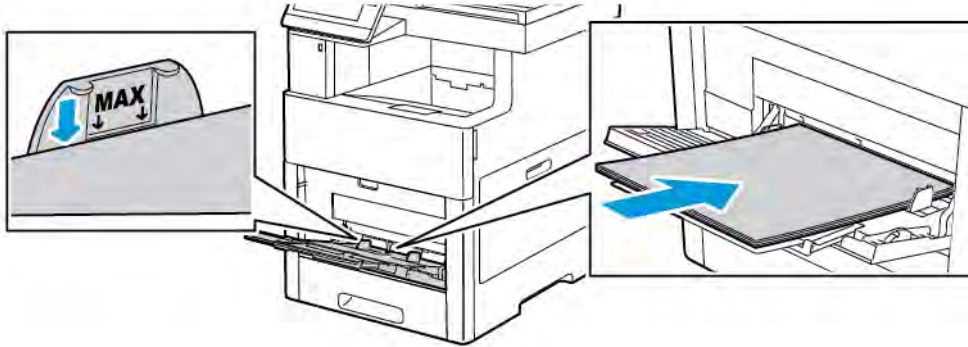
4. Buig de vellen naar voren en achteren en waaier ze uit voordat u de randen van de stapel op een plat oppervlak uitlijnt. Hierdoor worden vellen die aan elkaar plakken gescheiden en de kans op papierstoringen verkleind.

 **Opmerking:** Haal het papier pas uit de verpakking als u het gaat gebruiken. Zo worden papierstoringen voorkomen en loopt het papier niet vast.

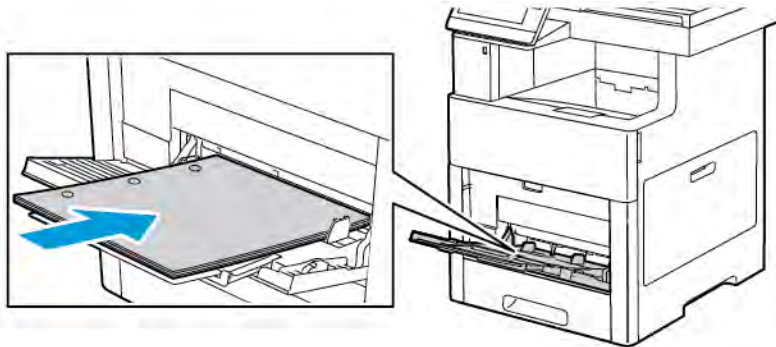


5. Plaats het papier in de lade.

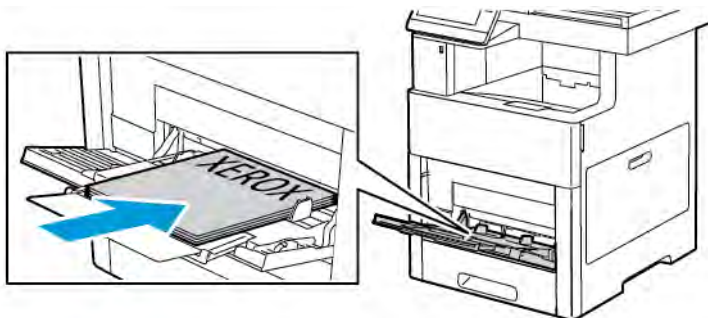
-  Opmerking: Zorg dat het papier niet boven de maximumvullijn uitkomt. Als de lade te vol zit, kunnen papierstoringen optreden.



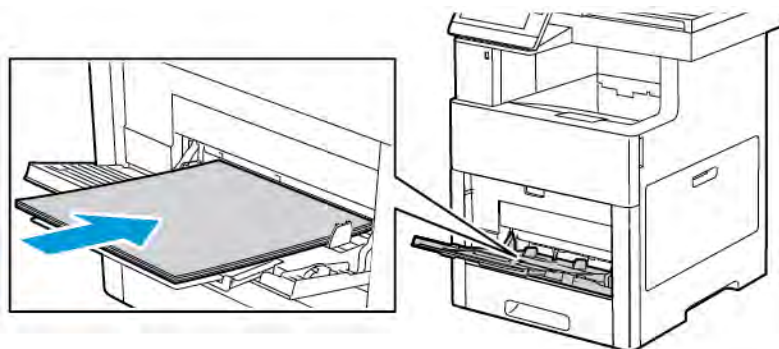
- Plaats geperforeerd papier met de gaatjes aan de linkerkant.



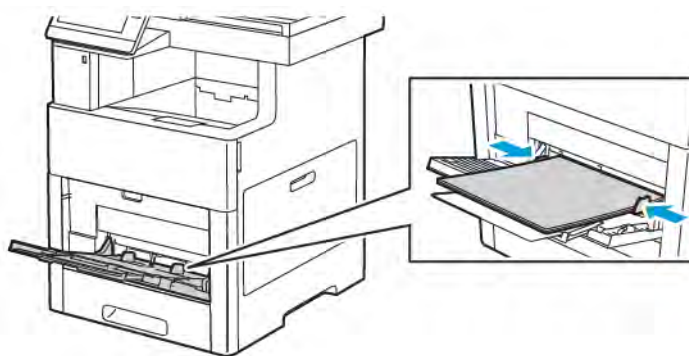
- Voor 1-zijdige afdrucken plaatst u briefhoofdpapier of voorbedrukt papier met de beeldzijde omhoog, waarbij de bovenrand als eerste de printer in gaat.



- Voor 2-zijdige afdrucken plaatst u briefhoofdpapier en voorbedrukt papier met de beeldzijde omlaag, waarbij de bovenrand als eerste de printer in gaat.



6. Pas de papierbreedtegeleiders aan, zodat ze de randen van het papier net raken.



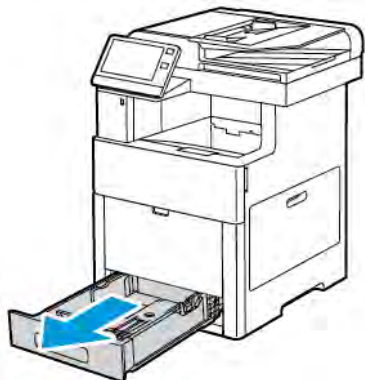
7. Als de Modus Lade is ingesteld op Volledig instelbaar, wordt u gevraagd de papiersoort, het papierformaat en de kleurinstellingen in te stellen.
- Als de papiersoort, het papierformaat en de kleur correct zijn, raakt u **OK** aan.
 - Als de papiersoort, het papierformaat of de kleur incorrect zijn, wijzigt u de instellingen.
 - Als u een bladgrootte wilt selecteren, raakt u de huidige instelling voor de grootte aan en selecteert u de grootte in de lijst.
 - Als u een papiersoort wilt selecteren, raakt u de huidige papiersoort aan en selecteert u de soort in de lijst.
 - Als u een andere papierkleur wilt selecteren, raakt u de huidige papierkleur aan en selecteert u de kleur in de lijst.
 - Raak **OK** aan om de instellingen op te slaan.

LADEN 1 EN LADEN 2-5 CONFIGUREREN VOOR DE PAPIERLENGTE

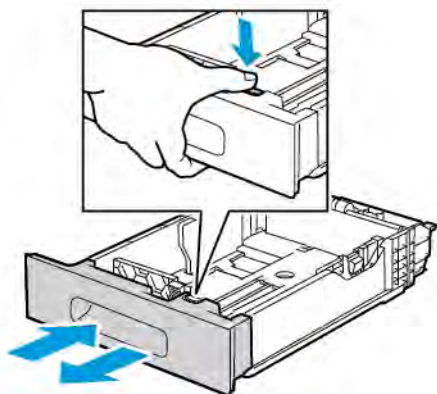
U kunt de lengte van de papierladen aanpassen aan papier van het formaat A4, Letter (8,5 x 11 inch) en Legal (8,5 x 14 inch). Bij gebruik van de lengte-instelling Legal steekt de lade uit aan de voorzijde van de printer.

Laden aanpassen aan de papierlengte:

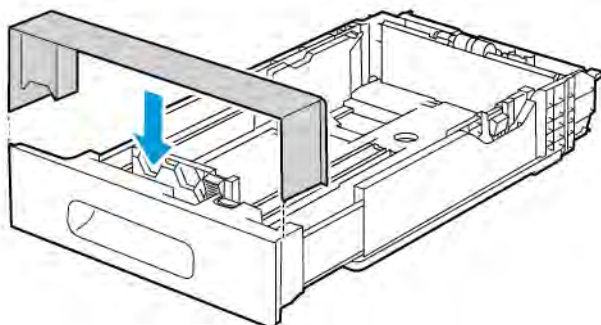
1. Om de lade uit de printer te verwijderen, trekt u de lade naar buiten totdat deze niet verder kan. Til de voorzijde van de lade iets op en trek deze naar buiten.



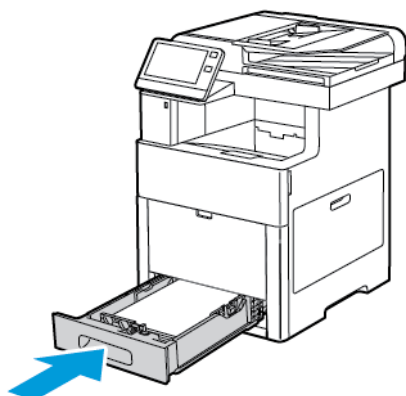
2. Verwijder al het papier uit de lade.
3. Om de lade te verkorten voor korter papier, houdt u de achterzijde van de lade met een hand vast. Met de andere hand drukt u op de ontgrendelingshendel aan de voorzijde van de lade en duwt u de uiteinden naar binnen totdat ze vastklikken.



4. Om de lade te verlengen voor langer papier, houdt u de achterzijde van de lade met een hand vast. Met de andere hand drukt u op de ontgrendelingshendel aan de voorzijde van de lade. Vervolgens trekt u de uiteinden naar buiten totdat ze vastklikken.
5. Bescherm het papier wanneer de lade is verlengd door de ladeafdekking over het verlengstuk van de papierlade te plaatsen.



6. Plaats papier in de lade voordat u de lade weer in de printer schuift.



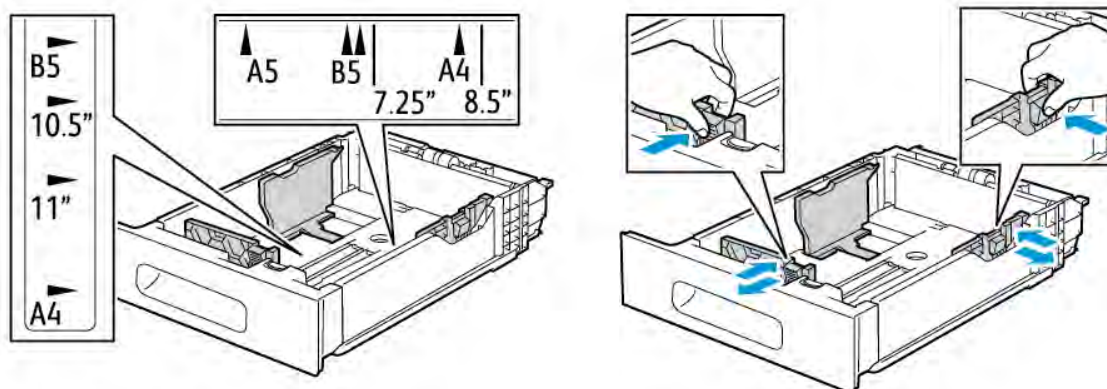
PAPIER PLAATSEN IN LADE LADE 1 EN LADEN 2-5

U kunt de lengte van de papierlade aanpassen aan papier van het formaat A4 (210 x 297 mm), Letter (8,5 x 11 inch) en Legal (8,5 x 14 inch). U kunt ook etikettenvellen in lade 1 plaatsen.

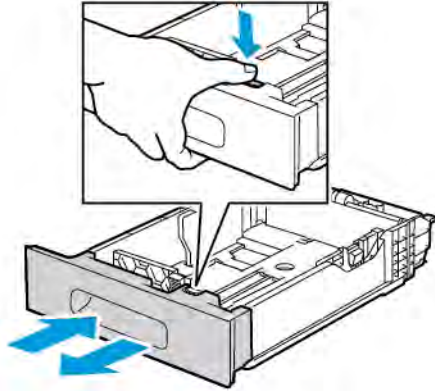
1. Om de lade uit de printer te verwijderen, trekt u de lade naar buiten totdat deze niet verder kan. Til de voorzijde van de lade iets op en trek de lade volledig naar buiten.



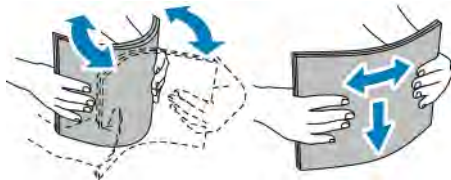
2. Pas de papierlengte- en breedtegeleiders aan zoals aangegeven voor andere papierformaten dan Legal.



3. De voorkant van de lade kan worden verlengd voor papier van het formaat Legal. Druk op de groene ontgrendelingshendel en trek de lade daarna naar buiten.




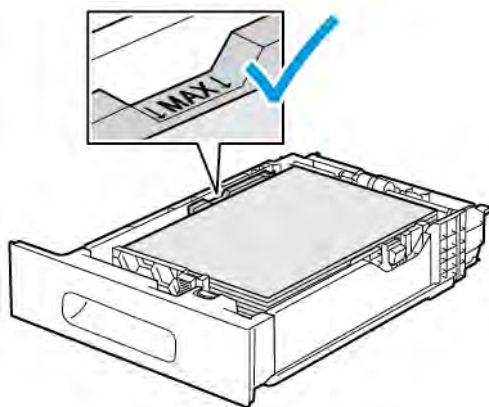
4. Buig de vellen naar voren en achteren en waaier ze uit voordat u de randen van de stapel op een plat oppervlak uitlijnt. Hierdoor worden vellen die aan elkaar plakken gescheiden en de kans op papierstoringen verkleind.



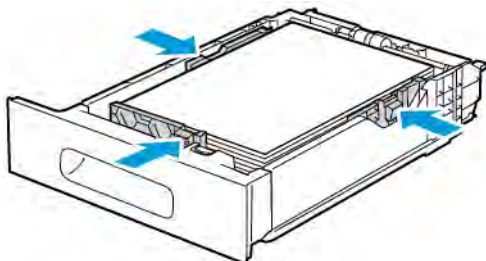
5. Plaats het papier met de beeldzijde omhoog in de lade.

- Plaats geperforeerd papier met de gaatjes aan de linkerkant.
- Plaats etikettenvellen met de beeldzijde omhoog in de lade.
- Voor 1-zijdige afdrucken plaatst u briefhoofdpapier met de beeldzijde omhoog en met de bovenzijde van het papier naar de achterzijde van de lade.
- Voor 2-zijdige afdrucken plaatst u briefhoofdpapier en voorbedrukt papier met de beeldzijde omlaag, waarbij de bovenrand als eerste de printer in gaat.


 **Opmerking:** Zorg dat het papier niet boven de maximumvullijn uitkomt. Als de lade te vol zit, kunnen papierstoringen optreden.

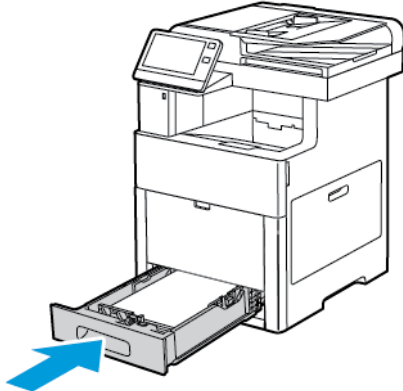


6. Pas de lengte- en breedtegeleiders aan het formaat van het papier aan.

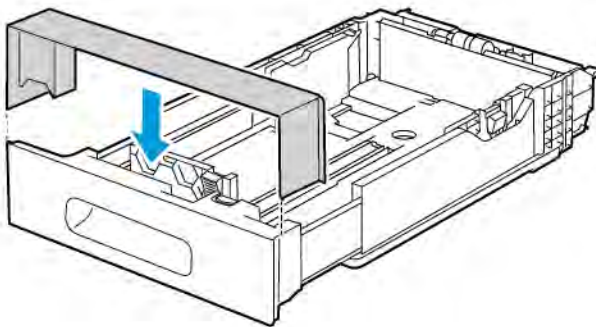


7. Plaats de lade in de printer.

 Opmerking: Verwijder de papierklep niet wanneer er wordt afgedrukt, om papierstoringen te voorkomen.



8. Als de lade is verlengd voor papier van het formaat Legal, steekt de lade uit als deze volledig in de printer is ingeschoven. U kunt een afdekking over het deel van de lade plaatsen dat uitsteekt.



9. Als de Modus Lade is ingesteld op Volledig instelbaar, wordt u gevraagd de papiersoort, het papierformaat en de kleur in te stellen.
- Als de papiersoort, het papierformaat en de kleur correct zijn, raakt u **OK** aan.
 - Als de papiersoort, het papierformaat of de kleur incorrect zijn, wijzigt u de instellingen.
 - Als u een papiersoort wilt selecteren, raakt u de huidige papiersoort aan en selecteert u de soort in de lijst.
 - Als u een papierformaat wilt selecteren, raakt u de huidige formaatinstelling aan en selecteert u het formaat in de lijst.
 - Als u een andere papierkleur wilt selecteren, raakt u de huidige papierkleur aan en selecteert u de kleur in de lijst.
 - Raak **OK** aan om de instellingen op te slaan.
10. Een papierlade wijzigen in modus Vastgesteld:
- Druk op het bedieningspaneel van de printer op de toets **Home**.
 - Raak **Apparaat > Papierladen** aan.

- c. Raak de gewenste lade aan.
- d. Als u de lade voor een vastgesteld papierformaat of vastgestelde papiersoort of -kleur wilt programmeren, selecteert u **Modus Lade** en selecteert u vervolgens **Vastgesteld**.
 - Als u een papierformaat wilt selecteren, raakt u de huidige formaatinstelling aan en selecteert u het formaat in de lijst.
 - Als u een papiersoort wilt selecteren, raakt u de huidige papiersoort aan en selecteert u een papiersoort in de lijst.
 - Als u een papierkleur wilt selecteren, raakt u de huidige papierkleur aan en selecteert u een papierkleur in de lijst.
- e. Raak **OK** aan om de instellingen op te slaan.
- f. Druk op de toets **Home** om terug te keren naar het beginscherm.

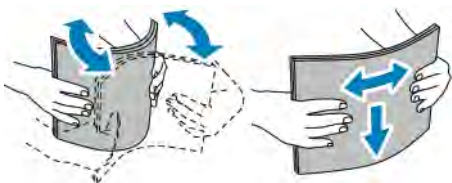
PAPIER IN DE GROTE PAPIERLADEN PLAATSEN

De grote papierlade kan alleen A4-papier (8,5 x 11 inch) bevatten dat met de korte kant eerst (KKE) is geplaatst.

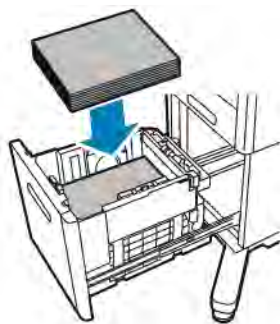
1. Trek de lade naar buiten tot deze niet meer verder kan.




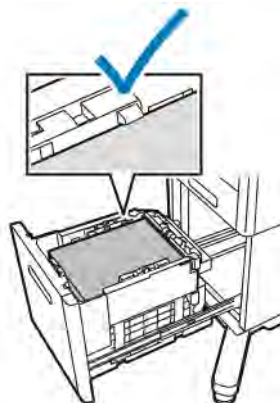
2. Buig de vellen naar voren en achteren en waaier ze uit voordat u de vellen in de lade plaatst.



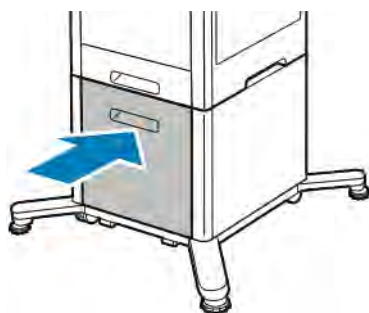
3. Plaats papier in de lade.



-  **Opmerking:** Zorg dat het papier niet boven de maximumvullijn uitkomt. Als u te veel papier in de lade plaatst, kunnen er storingen optreden.



4. Trek de lade naar buiten tot deze niet meer verder kan.



5. Als de Modus Lade is ingesteld op Volledig instelbaar, wordt u gevraagd de papiersoort, het papierformaat en de kleur in te stellen.
- Als de papiersoort, het papierformaat en de kleur correct zijn, raakt u **OK** aan.
 - Als de papiersoort, het papierformaat of de kleur incorrect zijn, wijzigt u de instellingen.
 - Als u een papiersoort wilt selecteren, raakt u de huidige papiersoort aan en selecteert u de soort in de lijst.
 - Als u een papierformaat wilt selecteren, raakt u het huidige papierformaat aan en selecteert u het formaat in de lijst.

- Als u een andere papierkleur wilt selecteren, raakt u de huidige papierkleur aan en selecteert u de kleur in de lijst.
- c. Raak **OK** aan om de instellingen op te slaan.

DE MODUS LADE INSTELLEN

De lademodus bepaalt of u wordt gevraagd papierinstellingen te bevestigen of te wijzigen wanneer u papier in de lade plaatst. De lademodus bepaalt ook het gedrag van de printer wanneer er een papierconflict optreedt.

De mode Handmatige invoer configureren:

1. Druk op het bedieningspaneel van de printer op de toets **Home**.
2. Raak **Apparaat > Papierladen** aan.
3. Raak het pictogram **Handmatige invoer** aan. Dit pictogram wordt bovenaan, voor de genummerde laden weergegeven.
4. Raak **Modus Lade** aan.
5. Raak de gewenste mode aan
 - **Handmatige invoer** vraagt u de papierlade-instellingen te bevestigen of te wijzigen wanneer er papier in de handmatige invoer wordt geplaatst. In de modus Handmatige invoer wordt de handmatige invoer als standaardlade ingesteld voor alle afdrukopdrachten zonder gespecificeerde lade.
 - **Volledig instelbaar** vraagt u de papierlade-instellingen te bevestigen of te wijzigen wanneer er papier in de handmatige invoer wordt geplaatst.
6. Druk op **OK** om de instelling op te slaan.
7. Druk op de toets **Home** om terug te keren naar het beginscherm.

Modus Lade voor laden 1–5 configureren

1. Druk op het bedieningspaneel van de printer op de toets **Home**.
2. Raak **Apparaat > Papierladen** aan.
3. Raak de gewenste lade aan.
4. Raak **Modus Lade** aan.
5. Raak de gewenste mode aan
 - Bij **Volledig instelbaar** wordt u gevraagd de papierlade-instellingen te bevestigen of te wijzigen wanneer er papier in een lade wordt geplaatst.
 - **Vastgesteld** gebruikt het huidige papierformaat en de huidige papiersoortinstellingen en vraagt u niet de instellingen te bevestigen of wijzigen. Gebruik deze instelling als u een lade wilt gebruiken om op een specifieke papiersoort en papierformaat af te drukken, zoals Letter-formaat of geperforeerd papier.
6. Druk op **OK** om de instelling op te slaan.
7. Druk op de toets **Home** om terug te keren naar het beginscherm.

Op speciaal papier afdrukken

Als u papier of andere media wilt bestellen, neemt u contact op met uw plaatselijke dealer of gaat u naar www.xerox.com/supplies.

Ter referentie:

- www.xerox.com/rmlna Recommended Media List (Lijst met aanbevolen media) (Verenigde Staten)
- www.xerox.com/rmleu Recommended Media List (Lijst met aanbevolen media) (Europa)

ENVELOPPEN

U kunt vanuit lade 1 of de handmatige invoer op enveloppen afdrukken.

Richtlijnen voor afdrukken op enveloppen

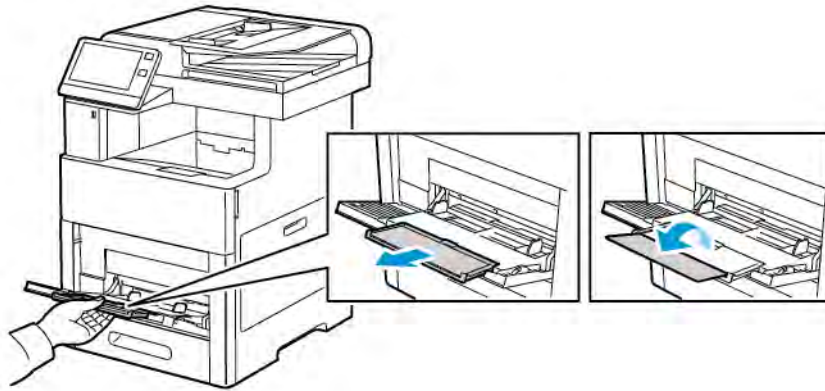
- Gebruik alleen papieren enveloppen.
- Gebruik geen enveloppen met vensters of metalen klemmen.
- De afdrukkwaliteit is afhankelijk van de kwaliteit en de samenstelling van de enveloppen. Als u niet de gewenste resultaten bereikt, probeert u een envelop van een ander merk.
- Zorg voor een constante omgevingstemperatuur en relatieve vochtigheidsgraad.
- Bewaar ongebruikte enveloppen altijd in de verpakking om te voorkomen dat ze te droog of te vochtig worden. Als dat toch gebeurt, kan het de afdrukkwaliteit negatief beïnvloeden of ertoe leiden dat de enveloppen kreuken. Als enveloppen te vochtig worden, kunnen ze vóór of tijdens het afdrukken aan elkaar blijven plakken.
- Verwijder luchtbellens uit de enveloppen voordat u ze in de lade plaatst, door een zwaar boek boven op de enveloppen te leggen.
- Selecteer in de software van de printerdriver Envelop als papiersoort.
- Gebruik geen gewatteerde enveloppen. Gebruik enveloppen die plat op een oppervlak liggen.
- Gebruik geen enveloppen met lijm die door warmte actief wordt.
- Gebruik geen enveloppen met kleppen die dichtgedrukt moeten worden.

Enveloppen in de handmatige invoer plaatsen

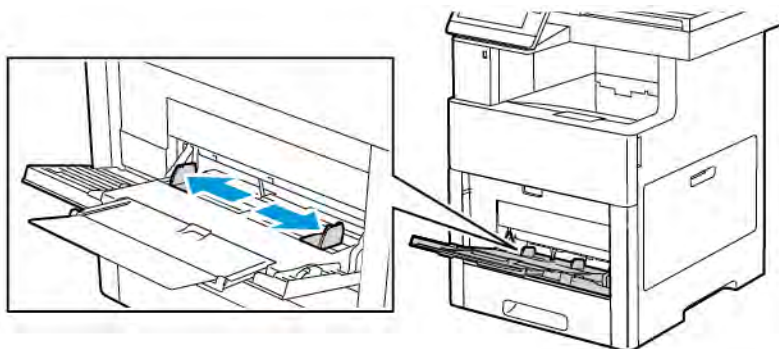
1. Open de handmatige invoer.



2. Trek het verlengstuk van de lade naar buiten voor grotere papierformaten.



3. Breng de breedtegeleiders naar de randen van de lade.



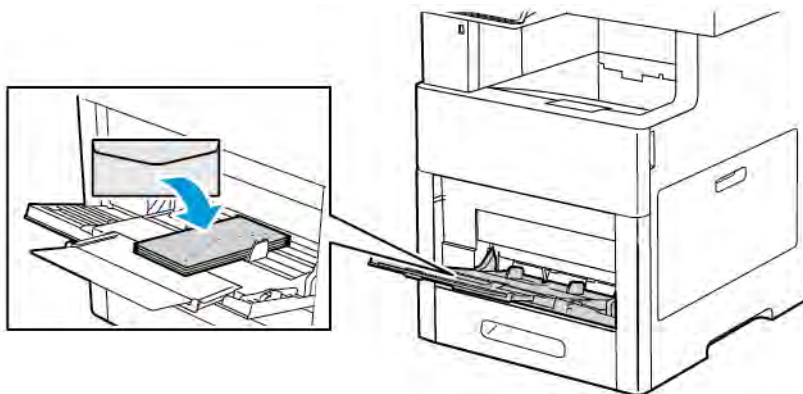
Opmerking:

- Controleer voordat u de enveloppen in de lade plaatst of de invoerrand van de enveloppen plat is of slechts een lichte papierkrul omhoog (minder dan 5 mm) vertoont om papierstoringen te voorkomen. Als de rand gekruld of verdikt is, vouwt u deze terug om te ontkrullen. De lengte van de krul moet binnen 8–10 mm (0,31 – 0,39 inch) zijn. Papierkrul omlaag bij de invoerrand van de enveloppen is niet acceptabel en kan een papierstoring of foutieve invoer veroorzaken.
- Plaats enveloppen in een stapel met een maximale hoogte van 16,5 mm. Dit is ongeveer 10–20 enveloppen, afhankelijk van het merk, de grootte en de structuur.
- Als u enveloppen niet meteen in de handmatige invoer plaatst nadat ze uit de verpakking zijn gehaald, kunnen de enveloppen opbollen. Maak de enveloppen plat om papierstoringen te voorkomen.

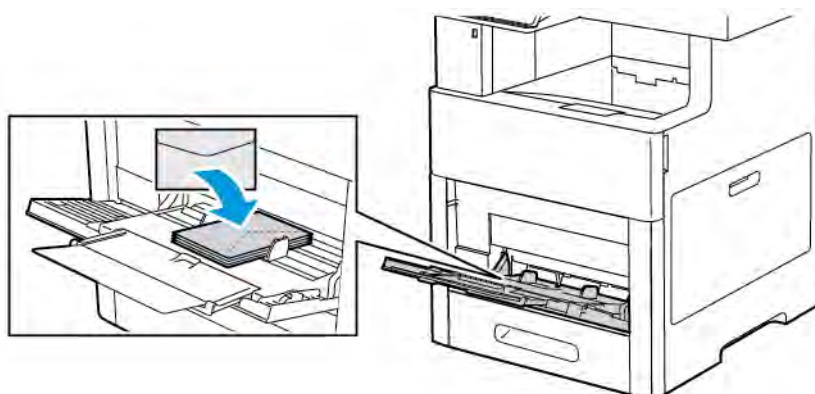


4. Selecteer een optie voor het plaatsen van enveloppen:

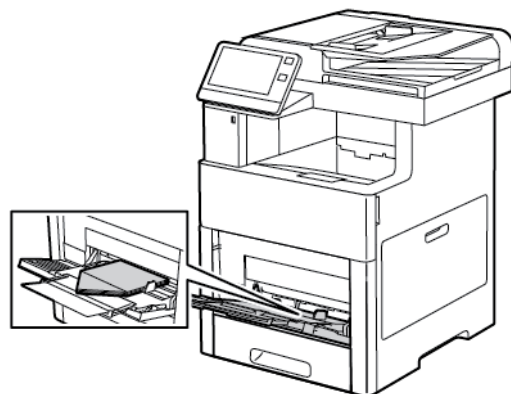
- Voor enveloppen nr. 10 plaatst u de enveloppen met de korte zijde eerst in de printer, kleppen omlaag en met de kleppen naar rechts.



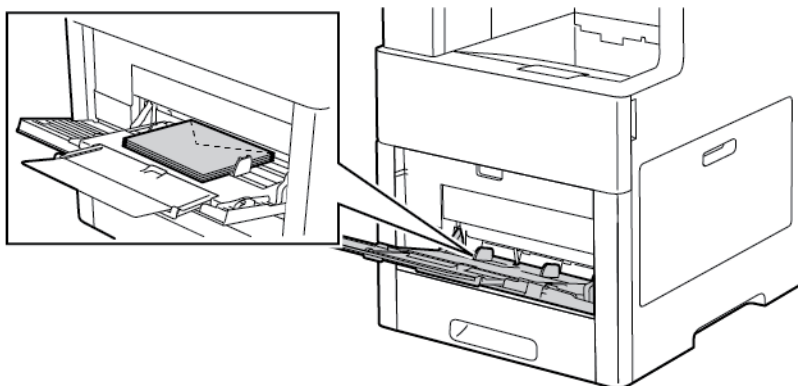
- Voor Monarch- of DL-enveloppen voert u een van de volgende stappen uit: Als de enveloppen kreukelen, probeert u een andere optie.
- Plaats enveloppen met de korte zijde eerst in de printer, klep omlaag en met de klep naar rechts.



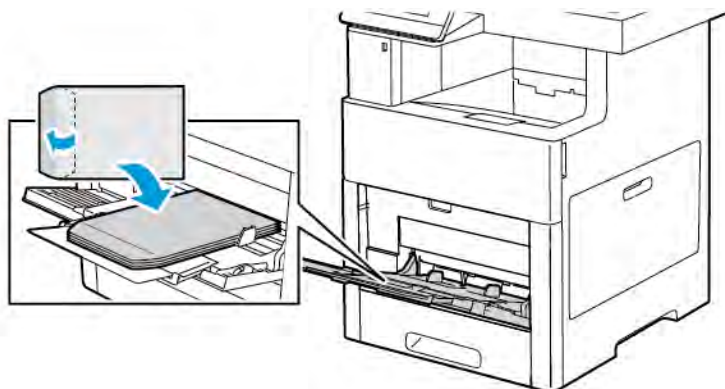
- Plaats enveloppen met de te bedrukken zijde omhoog, klep open en omlaag en met de onderzijde van de envelop eerst in de printer.



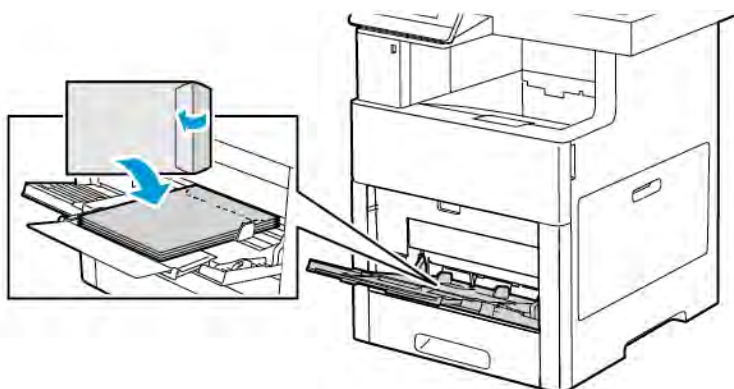
- Plaats de enveloppen met de te bedrukken zijde naar boven gericht, de kleppen gesloten en omlaag; de kleppen gaan het eerst de printer in.




- Voor C5-enveloppen voert u een van de volgende stappen uit: Als de enveloppen kreukelen, probeert u de andere optie.
- Plaats enveloppen met de te bedrukken zijde omhoog, klep open en omlaag en met de onderzijde van de envelop eerst in de printer.



- Plaats de enveloppen met de te bedrukken zijde naar boven gericht, de kleppen gesloten en omlaag; de kleppen gaan het eerst de printer in.



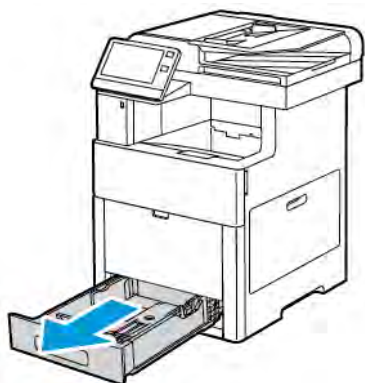
 Opmerking: Om enveloppen op de juiste wijze te bedrukken, plaatst u de enveloppen met de klep

open. Selecteer in de printerdriver welke richting u nodig hebt. Als u de beelden wilt omkeren, selecteert u in de printerdriver **Beeld 180 graden roteren**.

5. Pas de papierbreedtegeleiders aan, zodat ze de randen van de enveloppen net raken.
6. Als de Modus Lade is ingesteld op Volledig instelbaar, wordt u gevraagd het papierformaat, de soort en de kleur in te stellen.
 - a. Als de papiersoort, het formaat en de kleur correct zijn, raakt u **OK** aan.
 - b. Als de papiersoort, het formaat of de kleur incorrect zijn, wijzigt u de instellingen.
 - Als u een ander formaat wilt selecteren, raakt u de huidige formaatinstelling aan en selecteert u het formaat in de lijst.
 - Als u een papiersoort wilt selecteren, raakt u de huidige papiersoort aan en selecteert u **Envelop** in de lijst.
 - Als u een envelopkleur wilt selecteren, raakt u de huidige papierkleur aan en selecteert u een envelopkleur in de lijst.
 - c. Raak **OK** aan om de instellingen op te slaan.

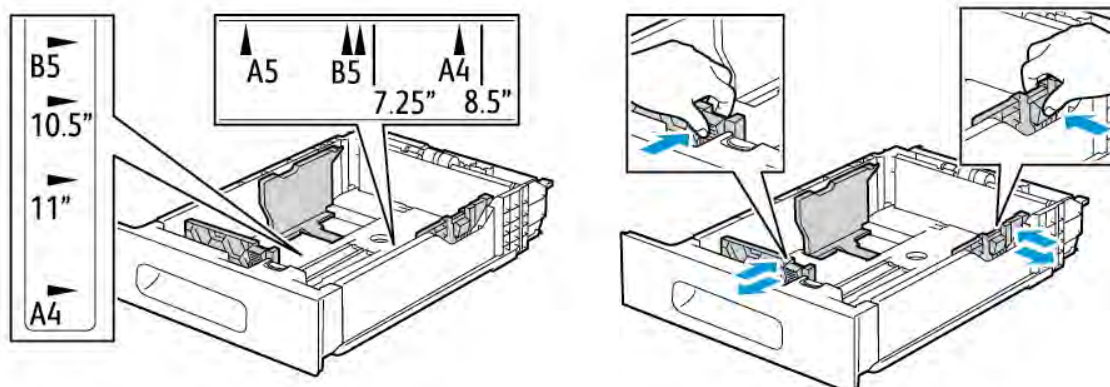
Enveloppen in lade 1 plaatsen

1. Om de lade uit de printer te verwijderen, trekt u de lade naar buiten totdat deze niet verder kan. Til de voorzijde van de lade iets op en trek deze naar buiten.



2. Verwijder het papier in de lade.

3. Pas de papierlengte- en breedtegeleiders zoals aangegeven aan.



4. Plaats de enveloppen in de laden met de kleppen gesloten en naar beneden gericht en zodanig dat de korte kant als eerste in de printer wordt ingevoerd.

 **Opmerking:** Plaats niet meer dan 50 enveloppen in de lade voor een stapelhoogte van max. 45 mm.

5. Pas de papierbreedtegeleiders aan, zodat ze de randen van de enveloppen net raken.
6. Schuif de lade volledig terug in de printer.



7. Als de Modus Lade is ingesteld op Volledig instelbaar, wordt u gevraagd de papiersoort, het papierformaat en de kleur in te stellen.
- Als de papiersoort, het papierformaat en de kleur correct zijn, raakt u **OK** aan.
 - Als de papiersoort, het papierformaat of de kleur incorrect zijn, wijzigt u de instellingen.
 - Als u een papiersoort wilt selecteren, raakt u de huidige papiersoort aan en selecteert u **Envelop** in de lijst.
 - Als u een formaat wilt selecteren, raakt u de huidige formaatinstelling aan en selecteert u **Aangepast**. Raak het veld Lengte aan en selecteer een cijferwaarde. Raak het veld Breedte aan en selecteer een cijferwaarde. Selecteer **OK**.
 - Als u een andere kleur wilt selecteren, raakt u de huidige papierkleur aan en selecteert u de kleur in de lijst.

- c. Raak **OK** aan om de instellingen op te slaan.
8. Selecteer de papierinstellingswaarden in het dialoogvenster Afdrukken op uw werkstation en klik daarna op **OK**. Klik op **Afdrukken** om enveloppen in te voeren en te bedrukken.

ETIKETTEN

U kunt op etiketten afdrukken vanuit de handmatige invoer of lade 1.

Richtlijnen voor afdrukken op etiketten

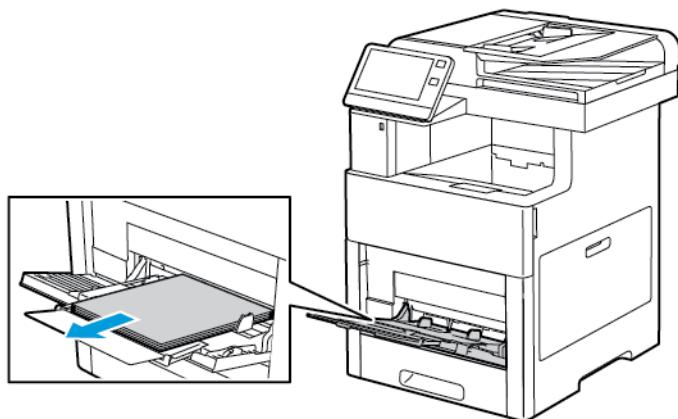
- Gebruik etiketten die voor laserprinters bedoeld zijn.
- Gebruik geen vinyl-etiketten.
- Voer een etiketvel slechts eenmaal in de printer in.
- Gebruik geen etiketten met een droog kleefmiddel.
- Druk slechts op één zijde van een vel met etiketten af. Gebruik alleen volle vellen met etiketten.
- Bewaar niet-gebruikte etiketten liggend in de originele verpakking. Laat de vellen met etiketten in de oorspronkelijke verpakking zitten totdat u ze gaat gebruiken. Plaats ongebruikte vellen met etiketten weer in de oorspronkelijke verpakking en sluit deze goed.
- Bewaar etiketten niet in zeer droge of vochtige, of zeer warme of koude omgevingen. Als u de etiketten in extreme omstandigheden bewaart, kunnen de etiketten kwaliteitsproblemen veroorzaken of in de printer vastlopen.
- Draai de stapel vellen regelmatig om. Als etiketten erg lang onder extreme omstandigheden zijn opgeslagen, kunnen ze omkrullen en vastlopen in de printer.
- Selecteer in de software van de printerdriver Etiket als papiersoort.
- Verwijder al het papier uit de lade voordat u etiketten plaatst.



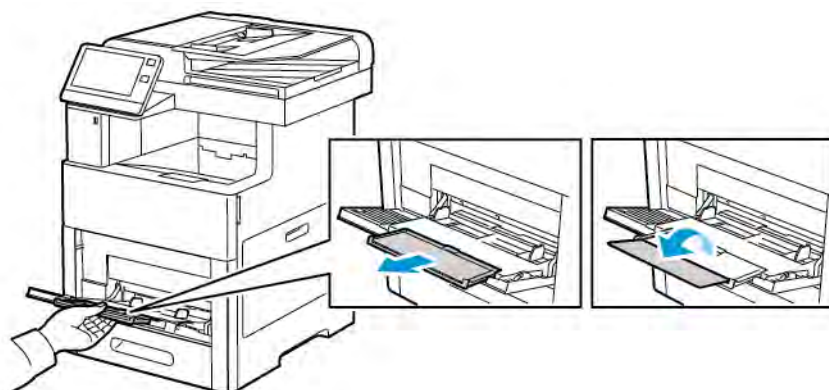
Waarschuwing: Gebruik geen vellen waarop etiketten ontbreken, omgekruld zijn of van het achtervel zijn losgeraakt. Hierdoor kan de printer beschadigd raken.

Etiketten in de handmatige invoer plaatsen

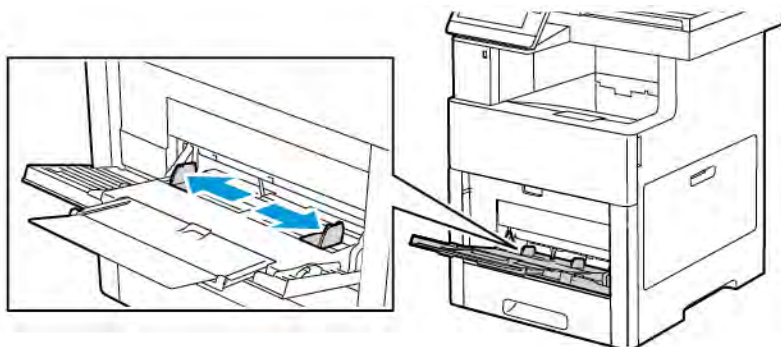
1. Open de handmatige invoer. Als de lade al naar buiten is getrokken, verwijdt u al het papier van een ander formaat of een andere soort.



2. Trek het verlengstuk van de lade naar buiten voor grotere papierformaten.

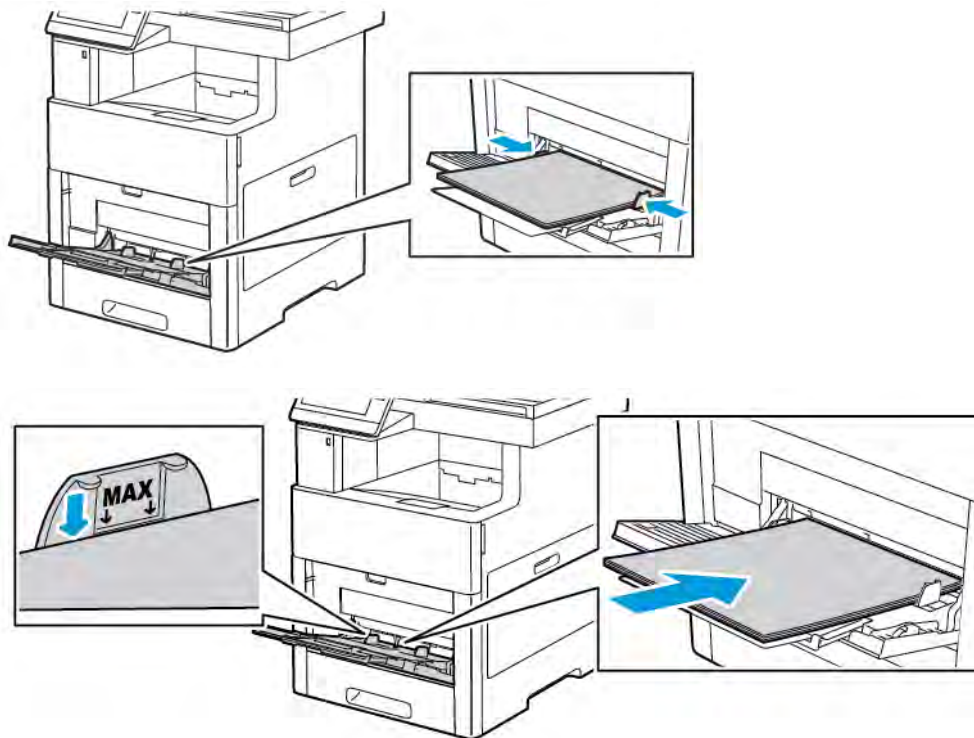


3. Verplaats de breedtegeleiders naar de randen van de lade.



4. Plaats etikettenvellen in de handmatige invoer met de beeldzijde omhoog, zodat de bovenrand als eerste in de printer wordt ingevoerd.

5. Pas de papierbreedtegeleiders aan, zodat ze de randen van het papier net raken.




6. U wordt gevraagd het formaat, de soort en de kleur van de etiketvellen te controleren.
- Als het formaat, de soort en kleur correct zijn, raakt u **OK** aan.
 - Als het formaat, de soort of kleur incorrect zijn, wijzigt u de instellingen.
 - Als u een ander formaat wilt selecteren, raakt u de huidige formaatinstelling aan en selecteert u het formaat in de lijst.
 - Als u de soort wilt selecteren, raakt u de huidige papiersoort aan en selecteert u **Etiketten** in de lijst.
 - Als u de kleur wilt selecteren, raakt u de huidige papierkleur aan en selecteert u de kleur in de lijst.
 - Raak **OK** aan om de instellingen op te slaan.

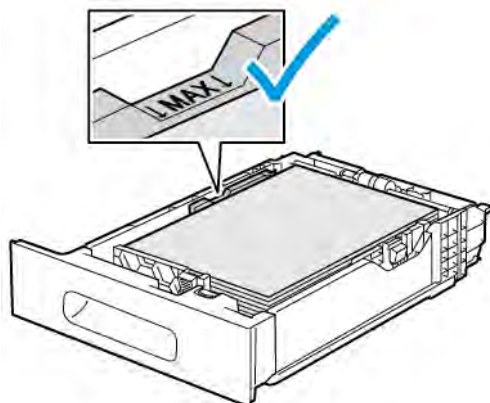
Etiketten in lade 1 plaatsen

1. Om de lade uit de printer te verwijderen, trekt u de lade naar buiten totdat deze niet verder kan. Til de voorzijde van de lade iets op en trek deze naar buiten.

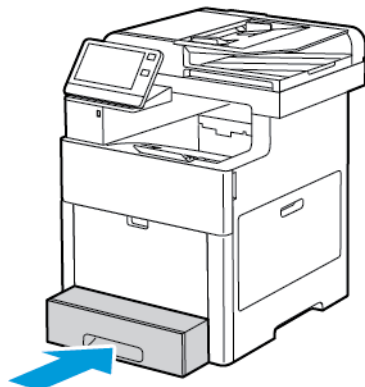


2. De papierlengte- en breedtegeleiders aanpassen
3. Plaats etikettenvellen met de beeldzijde omhoog in de lade.

 **Opmerking:** Zorg dat het papier niet boven de maximumvullijn uitkomt. Als de lade te vol zit, kunnen papierstoringen optreden.



4. Schuif de lade terug in de printer.



5. Duw de lade helemaal naar binnen.
6. Als de Modus Lade is ingesteld op Volledig instelbaar, wordt u gevraagd de soort, het formaat en de kleur van de etikettenvellen in te stellen.
 - a. Als de papiersoort, het formaat en de kleur correct zijn, raakt u **OK** aan.
 - b. Als de papiersoort, het formaat of de kleur incorrect zijn, wijzigt u de instellingen.
 - Als u een bladgrootte wilt selecteren, raakt u de huidige instelling voor de grootte aan en selecteert u de grootte in de lijst.
 - Als u de papiersoort wilt selecteren, raakt u de huidige papiersoort aan en selecteert u **Etiketten** in de lijst.
 - Als u een andere kleur wilt selecteren, raakt u de huidige papierkleur aan en selecteert u de kleur in de lijst.
 - c. Selecteer **OK** om de instellingen op te slaan.

GLANZEND KARTON

U kunt afdrukken op karton en glanzend karton van max. 220 g/m² vanuit de handmatige invoer en laden 1-5. Zie **Ondersteunde papiersoorten en -gewichten** voor informatie over welke soorten en gewichten karton worden ondersteund.

Richtlijnen voor afdrukken op glanzend karton

- Open verzegelde pakken glanzend karton pas wanneer u het papier in de printer wilt plaatsen.
- Bewaar glanzend karton in de oorspronkelijke verpakking in de doos tot u het papier gaat gebruiken.
- Verwijder al het overige papier uit de lade voordat u glanzend karton plaatst.
- Plaats alleen de hoeveelheid glanzend karton die u van plan bent te gebruiken. Wanneer u klaar bent met afdrukken, verwijdert u het karton uit de papierlade. Plaats ongebruikt karton terug in de oorspronkelijke verpakking en verzegel de verpakking.
- Draai de stapel vellen regelmatig om. Als glanzend karton erg lang is opgeslagen onder extreme omstandigheden, kan het gaan omkrullen en vastlopen in de printer.
- Selecteer in de printerdriversoftware de gewenste soort glanzend karton of selecteer de lade met daarin het gewenste papier.

Onderhoud

Dit hoofdstuk bevat:

Algemene voorzorgsmaatregelen	204
De printer reinigen.....	205
Aanpassingen en onderhoudsprocedures	216
Verbruiksartikelen	222
De printer beheren	225
De printer verplaatsen	226

Algemene voorzorgsmaatregelen



Waarschuwing:

- Interne onderdelen van de printer kunnen heet zijn. Wees voorzichtig wanneer deuren en kleppen open staan.
- Houd alle reinigingsmaterialen buiten het bereik van kinderen.
- Gebruik geen reinigingsmiddelen in spuitbussen voor de buiten- of binnenkant van de printer. Bepaalde spuitbussen bevatten ontplofbare mengsels en zijn niet geschikt voor gebruik bij elektrische apparatuur. Het gebruik van dergelijke reinigingsmiddelen verhoogt het risico van brand of explosies.
- Verwijder geen kleppen of beschermplaten die vastgeschroefd zijn. Achter deze kleppen of panelen bevinden zich geen onderdelen die in aanmerking komen voor onderhoud door gebruikers. Probeer geen onderhoudsprocedures uit te voeren die niet zijn beschreven in de documentatie die bij uw printer is geleverd.



Let op:

- Gebruik voor het reinigen van de printer geen organische of krachtige chemische oplosmiddelen of reinigingsmiddelen in spuitbussen. Giet of sprenkel vloeistoffen niet rechtstreeks op enig onderdeel van de printer. Verbruiksartikelen en reinigingsmaterialen uitsluitend gebruiken op de in deze documentatie beschreven wijze.
- Plaats geen voorwerpen op de printer.
- Laat de kleppen en deuren niet openstaan, en vooral niet in goed verlichte ruimten. Blootstelling aan licht kan schade aan de afdrukmodules veroorzaken.
- Open tijdens het afdrukken geen kleppen en deuren.
- Houd de printer tijdens het gebruik niet schuin.
- Raak de elektrische contactpunten of onderdelen niet aan. Hierdoor kan de printer beschadigd raken en de afdrukkwaliteit verslechteren.
- Zorg ervoor dat alle onderdelen die u tijdens het reinigen uit het apparaat hebt verwijderd, weer zijn teruggeplaatst voordat u de printer weer aansluit.

De printer reinigen

DE BUITENKANT REINIGEN

Reinig de buitenkant van de printer een keer per maand.

- Veeg de papierlade, de opvangbak, het bedieningspaneel en andere onderdelen schoon met een vochtige, zachte doek.
- Veeg de onderdelen na het reinigen af met een droge, zachte doek.
- Voor hardnekkige vlekken brengt u een klein beetje niet-agressief schoonmaakmiddel op de doek aan en veegt u de vlek weg.

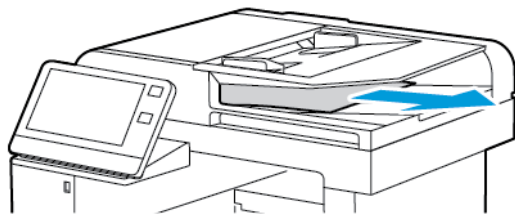


Let op: Spuit geen schoonmaakmiddel rechtstreeks op de printer. Er kan vloeibaar schoonmaakmiddel via een gat in de printer terechtkomen en problemen veroorzaken. Gebruik alleen water of een niet-agressief schoonmaakmiddel en nooit andere reinigingsmiddelen.

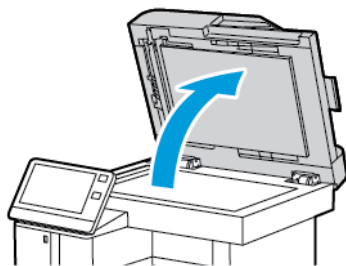
De scanner reinigen

Reinig de scanner ongeveer een keer per maand, wanneer er op gemorst is of wanneer er zich vuil of stof op een van de oppervlakken heeft opgehoopt. Voor optimale kopieën en scans moet u invoerrollen schoonhouden.

1. Papier uit de AOD-invoerlade en de documentopvangbak verwijderen.



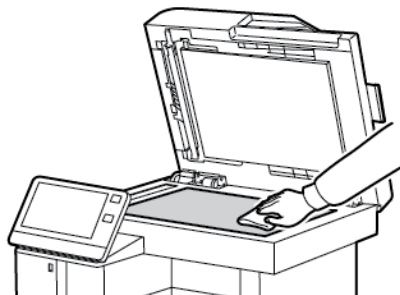
2. Open de documentklep.



3. Maak een zachte, niet pluizende doek vochtig met water.

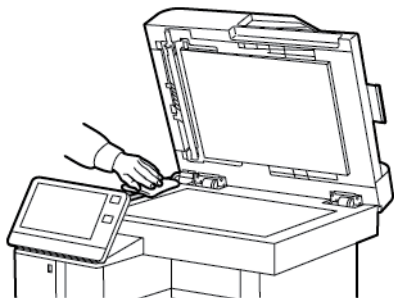
4. Maak de glasplaat schoon.

 Opmerking: Gebruik voor de beste resultaten Xerox® glasreiniger om vlekken en strepen te verwijderen.

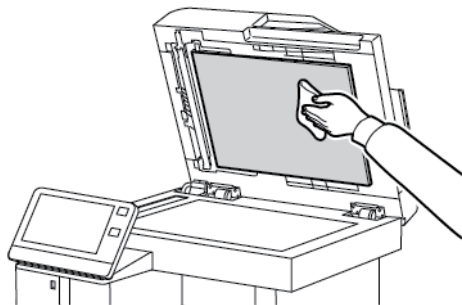


5. Maak de CVT-glasplaat schoon.

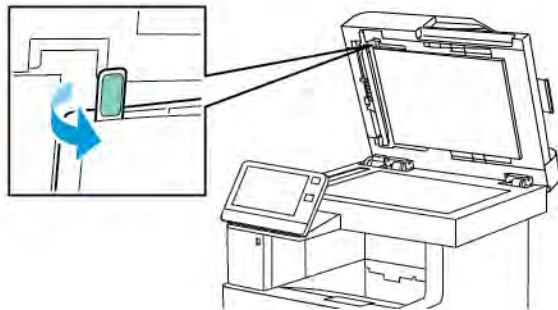
 Opmerking: Gebruik voor de beste resultaten Xerox® glasreiniger om vlekken en strepen te verwijderen.




6. Veeg de witte onderkant van de documentklep grondig schoon en droog.

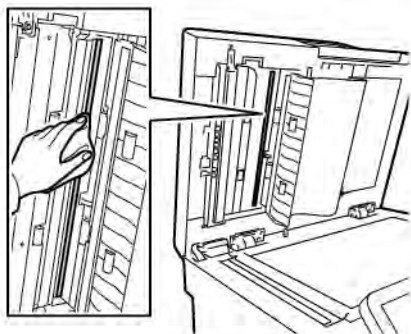


7. U bereikt de scanlensmodule voor de tweede zijde door de toegangsklep voor het scannen van de tweede zijde te laten zakken.

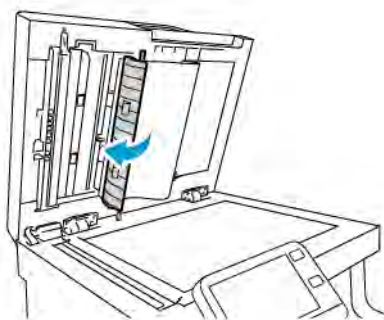


8. Veeg met een zachte, met water bevochtigde doek het spiegelglas, de witte kunststofstrook en de rollen af. Als vuil moeilijk te verwijderen is, maakt u een zachte doek vochtig met een heel klein beetje neutraal schoonmaakmiddel en veegt u de onderdelen van de printer droog met een zachte doek.

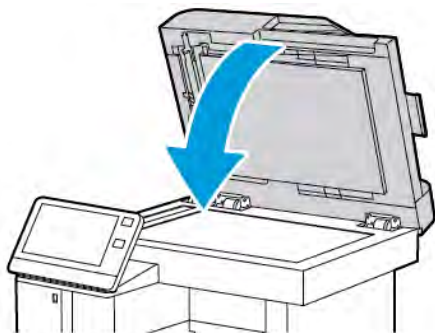
 **Opmerking:** Druk niet hard op het spiegelglas, want anders kan de film rond het glasoppervlak beschadigd raken.



9. Sluit de toegangsklep voor het scannen van de tweede zijde.

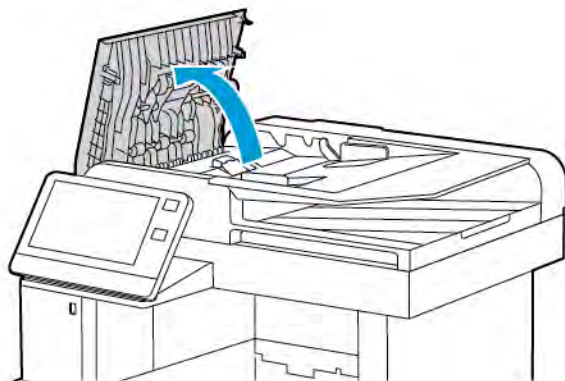


10. Sluit de documentklep.




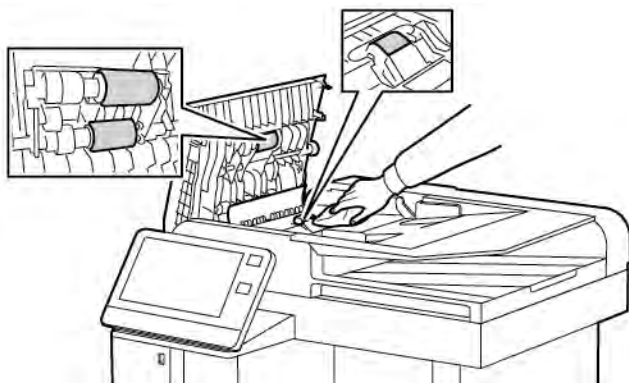
De invoerrollen op de dubbelzijdige AOD reinigen

1. Open de bovenklep.



2. Veeg de invoerrollen schoon met een droge, zachte, pluisvrije doek.

 **Opmerking:** Als er toner of afval op de invoerrollen zit, kunnen er vlekken op de documenten terechtkomen. Om de vlekken te verwijderen, gebruikt u een zachte, pluisvrije doek die is bevochtigd met een mild reinigingsmiddel of water.



3. Sluit de bovenklep.

DE BINNENKANT REINIGEN



Waarschuwing:

- Raak nooit een zone met een waarschuwingslabel aan op of rondom de fuserrol in de fuser. U kunt zich branden. Als er een vel papier om de fuserrol heen zit, probeer dan niet meteen het vel te verwijderen. Schakel de printer onmiddellijk uit en wacht 40 minuten totdat de fuser is afgekoeld. Verwijder het vastgelopen vel papier pas nadat de printer is afgekoeld.
- Als u toner in de printer morst, verwijdert u de toner met een vochtige doek. Gebruik nooit een stofzuiger om gemorste toner te verwijderen. Vonken in de stofzuiger kunnen brand of een explosie tot gevolg hebben.

Reinig de binnenkant van de printer regelmatig. Zo voorkomt u vlekken in de printer waardoor de afdrukkwaliteit achteruit kan gaan. Reinig de binnenkant van de printer wanneer u de afdrukmodule vervangt.

Als u een papierstoring hebt verholpen of een tonercassette hebt vervangen, controleert u de binnenzijde van de printer voordat u de kleppen en deuren van de printer sluit.

- Verwijder alle overige stukjes papier of afval. Voor meer informatie raadpleegt u [Papierstoringen oplossen](#).
- Verwijder stof met een droge, pluisvrije, schone doek.

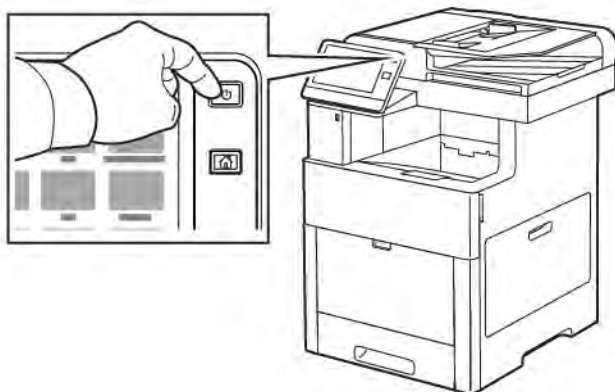
De LED-lenzen reinigen

Als er lege plekken of lichte strepen door een of meerdere kleuren op de afdrukken verschijnen, gebruikt u de volgende instructies om de LED-lenzen schoon te maken.

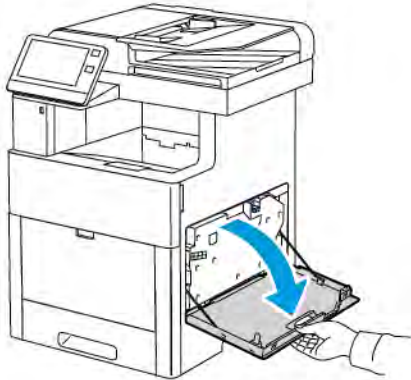


Waarschuwing: Als u per ongeluk toner op uw kleren krijgt, probeert u uw kleren zo goed mogelijk af te borstelen. Als er toner op uw kleding blijft zitten, moet u koud (en geen warm) water gebruiken om de toner af te spoelen. Als u toner op uw huid krijgt, moet u de toner met koud water en zachte zeep verwijderen. Als u toner in uw ogen krijgt, moet u uw ogen met koud water spoelen en een arts raadplegen.

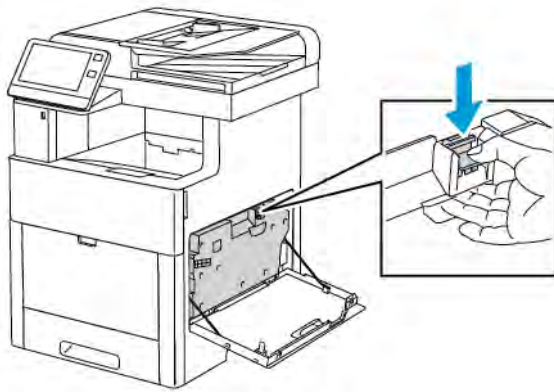
1. Schakel de printer uit.



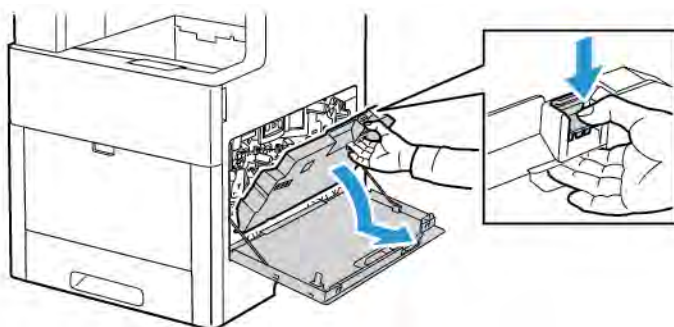
2. Open de rechterzijdeur.



3. Knijp de grendel in om de afvalcontainer te ontgrendelen.

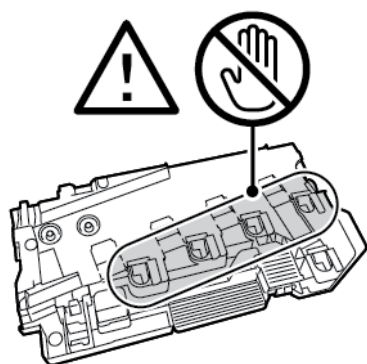


4. Laat de bovenkant van de toner zakken en til hem van de printer af om de afvalcontainer te verwijderen. Houd de openingen omhoog om te voorkomen dat er toner wordt gemorst.

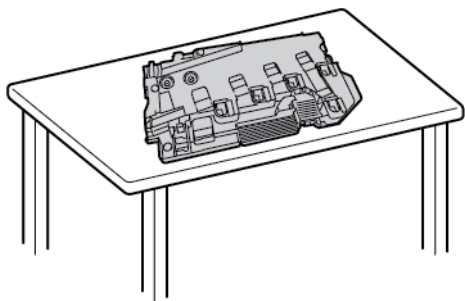



Opmerking:

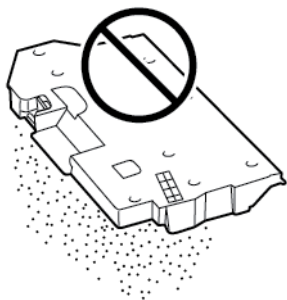
- Zorg dat u geen toner morst bij het vastpakken van de afvalcontainer.
- Zorg dat u na het verwijderen van de afvalcontainer de zone in de illustratie niet aanraakt.



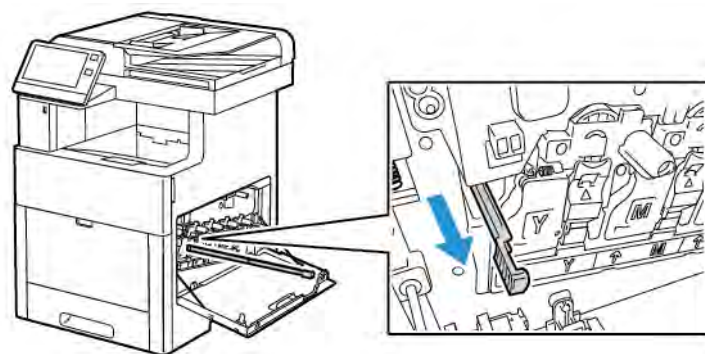
5. Plaats de verwijderde afvalcontainer op een vlakke ondergrond met de openingen naar boven gericht.



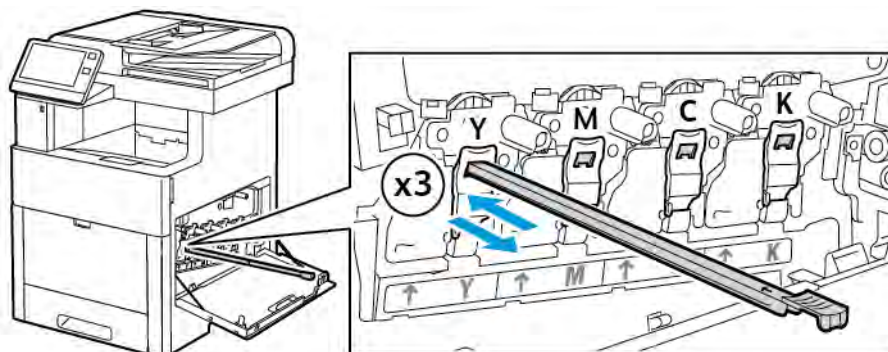
-  **Opmerking:** Leg de afvalcontainer niet op zijn zij of met de openingen naar beneden gericht om te voorkomen dat er toner wordt gemorst.



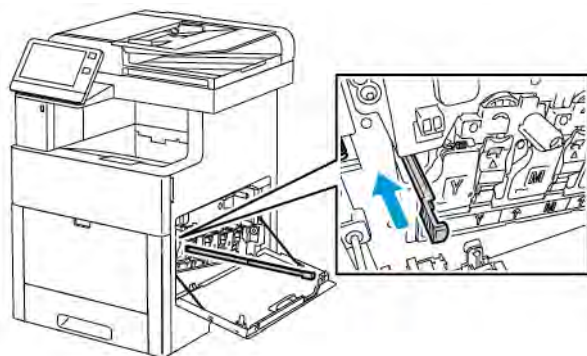
6. Haal de reinigingsstaaf uit de binnenzijde van de printer.



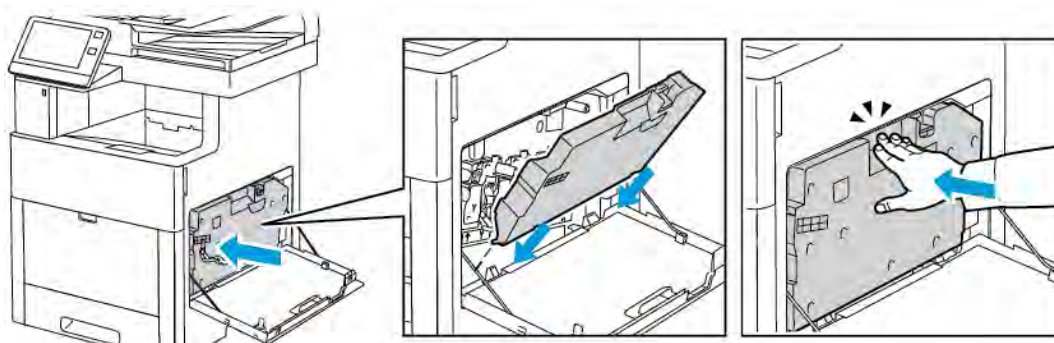
7. Steek de reinigungsstang in een van de vier reinigungs-gaten totdat hij stopt en trek de stang dan weer naar buiten. Herhaal dit nog twee keer.



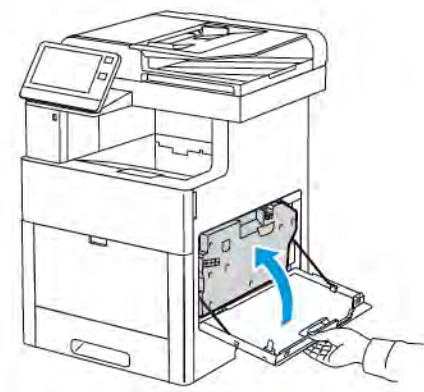
8. Herhaal de procedure voor de openingen in de andere drie gleuven.
9. Zet de reinigungsstang weer op zijn oorspronkelijke plek terug.



10. Laat de onderkant van de toner in positie zakken om de afvalcontainer weer te plaatsen. Vergrendel de toner op zijn plaats en druk de bovenkant naar voren totdat de vergrendeling vastklikt.



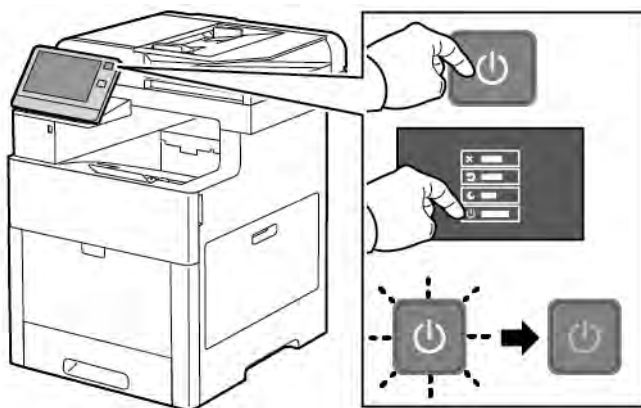
11. Sluit de rechterzijdeur.



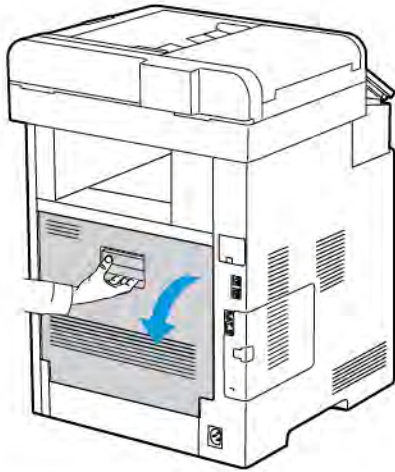
De sensors voor kleurdensiteit reinigen

Als de afdruk- of kleurdensiteit te licht is, ontbreekt of de achtergrond wazig is, moet u de kleurdensiteitsensors reinigen.

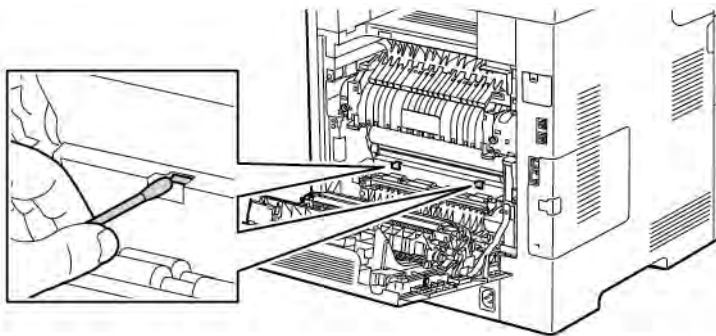
1. Schakel de printer uit.



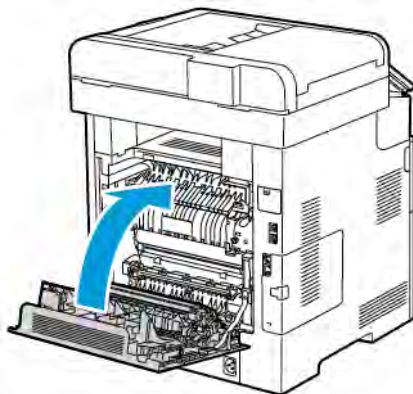
2. Til de ontgrendelingshendel van de achterdeur op en trek de deur open.



3. Gebruik een droog wattenstaafje om de sensoren voor kleurdensiteit te reinigen.



4. Sluit de achterdeur.



Aanpassingen en onderhoudsprocedures

KLEURREGISTRATIE

De printer past de kleurregistratie automatisch aan wanneer automatische aanpassing is ingeschakeld. U kunt de kleurregistratie ook handmatig aanpassen als de printer niet actief is. Pas de kleurregistratie altijd aan als de printer is verplaatst. Als u problemen met afdrucken ondervindt, past u de kleurregistratie aan.

Aanpassing van de kleurregistratie uitvoeren

Telkens wanneer er een nieuwe tonercassette wordt geïnstalleerd, wordt de kleurregistratie aangepast. U kunt deze aanpassing zo nodig ook op andere momenten uitvoeren.

Een aanpassing van de kleurregistratie uitvoeren:

1. Druk op het bedieningspaneel van de printer op de toets **Home**.
2. Druk op **Apparaat > Ondersteuning > Kleurregistratie**.
3. Druk op **Start** om een aanpassing van de automatische kleurregistratie uit te voeren.
4. Bij de prompt dat deze met succes is uitgevoerd, raakt u **Sluiten** aan.
5. Raak **X** aan om het menu te verlaten.
6. Druk op Home om terug te keren naar het **beginscherm**.

KLEURKALIBRATIE

Gebruik Kleurkalibratie voor het aanpassen van kleuren die incorrect lijken, of voor samengestelde grijstinten die er neutraal uitzien.

Een kleurkalibratie uitvoeren:

1. Druk op het bedieningspaneel van de printer op de toets **Home**.
2. Raak **Apparaat > Ondersteuning > Kleurkalibratie** aan.
3. Om een scherm te selecteren dat u voor uw kalibratie gaat gebruiken, raakt u **Rastertype** aan en selecteert u een optie.
 - Om kleurtinten voor kopieeropdrachten te optimaliseren, raakt u **Kopieeropdracht** aan.
 - Om kleurtinten voor afdrukopdrachten met standaard kwaliteit te optimaliseren, raakt u **Afdrukopdracht 1** aan.
 - Om kleurtinten voor afdrukopdrachten met verbeterde kwaliteit te optimaliseren, raakt u **Afdrukopdracht 2** aan.

4. Als u een doelopdrachttype voor uw kalibratie wilt selecteren, raakt u **Doel** aan en selecteert u het type uitvoer dat u wilt laten kalibreren.
 - Om alleen kleuren voor kopieeropdrachten te optimaliseren, raakt u **Alleen kopieeropdrachten** aan.
 - Om alleen kleuren voor afdrukopdrachten te optimaliseren, raakt u **Alleen afdrukopdrachten** aan.
 - Om de kleuren voor zowel kopieer- als afdrukopdrachten te optimaliseren, raakt u **Kopieer- en afdrukopdrachten** aan.
 - Als er geen aanpassing nodig is, raakt u **Geen** aan.
5. Als u de papierlade voor de bron wilt selecteren, raakt u **Papier toevoer** aan en vervolgens de gewenste lade.
6. Om met de kleurkalibratie te beginnen, raakt u **Start** aan. Volg de instructies op het scherm.
7. Als u klaar bent, raakt u **Sluiten** aan.
8. Raak **X** aan om het menu te verlaten.
9. Druk op de toets **Home** om terug te keren naar het beginscherm.

SCANKLEURCONSISTENTIE

Gebruik de procedure voor Scankleurconsistentie voor het aanpassen van gescande kleuren die incorrect lijken, of voor samengestelde grijstinten die er neutraal uitzien. Met deze procedure wordt een kalibratietabel afgedrukt, die u in de automatische documentinvoer plaatst. De printer scant die pagina en gebruikt de gescande waarden om de aanpassingen uit te voeren.


De procedure voor scankleurconsistentie uitvoeren:

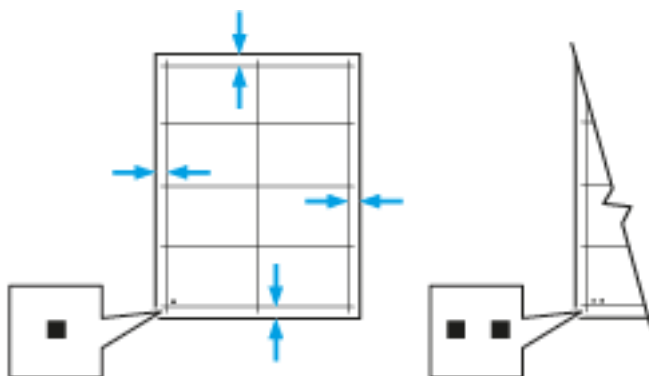
1. Druk op het bedieningspaneel van de printer op de toets **Home**.
2. Raak **Apparaat > Ondersteuning > Scankleurconsistentie** aan.
3. Als u de gewenste procedure wilt selecteren, raakt u **Kalibratietype** aan en selecteert u uw procedure.
 - Om de procedure voor scankleurconsistentie uit te voeren, raakt u **Kalibratiekaart afdrukken** aan. Volg de instructies op het scherm.
 - Om de kleurscaninstellingen te herstellen naar de voorgaande instellingen, raakt u **Vorige instellingen herstellen** aan. Volg de instructies op het scherm.
 - Om de kleurscaninstellingen terug te zetten op de standaardfabriekswaarden, raakt u **Fabrieksinstellingen herstellen** aan. Volg de instructies op het scherm.
4. Als u klaar bent, raakt u **Sluiten** aan.
5. Raak **X** aan om het menu te verlaten.
6. Als u klaar bent en naar het beginscherm wilt terugkeren, drukt u op de toets **Home**.

PAPIERREGISTRATIE AANPASSEN

Gebruik Papierregistratie aanpassen om de plaatsing van het afgedrukte beeld op de pagina aan te passen. U kunt de kantlijnen boven, onder, links en rechts precies op de gewenste positie plaatsen. U kunt voor elke geïnstalleerde papierlade de beeldpositie op zowel de voor- als de achterzijde van het papier specificeren.

Papierregistratie controleren

1. Druk op het bedieningspaneel van de printer op de toets **Home**.
 2. Meld u aan als beheerder. Voor meer informatie raadpleegt u de *System Administrator Guide* (Handleiding voor de systeembeheerder) op www.xerox.com/office/VLC505docs.
 3. Druk op **Apparaat > Ondersteuning > Beeldpositie**.
 4. Selecteer de bronpapierlade voor de registratie-afdruk.
 - a. Raak **Papierinvoer** aan.
 - b. Raak de gewenste lade aan.
 5. Als u op uw printer automatisch dubbelzijdig kunt afdrucken, selecteert u de zijde die u wilt optimaliseren.
 - Om een proefregistratiepagina voor aanpassing van zijde 1 te selecteren, selecteert u **Aangepaste zijde** en vervolgens **Zijde 1**.
 - Om een proefregistratiepagina voor aanpassing van beide zijden te selecteren, selecteert u **Aangepaste zijde** en vervolgens **Zijde 2**.
 6. Specificeer het opeenvolgende aantal proefpagina's dat u wilt afdrucken.
 - a. Raak **Afdrukinstellingen** aan.
 - b. Om het aantal proefpagina's te verhogen of te verlagen, selecteert u bij Aantal het **plus**-pictogram (+) of het **min**-pictogram (-). Selecteer vervolgens **OK**.
 7. Om de proefpagina's af te drukken, raakt u **Proefafdruk** aan.
 8. Als het afdrucken is voltooid, raakt u **Sluiten** aan.
 9. Gebruik een liniaal op de proefpagina's voor zijde 1 om de afstand van het afgedrukte beeld vanaf de boven-, onder-, linker- en rechterranden te meten.
-  **Opmerking:** Ter identificatie wordt er een enkele stip op zijde 1 afgedrukt, en twee stippen op zijde 2.



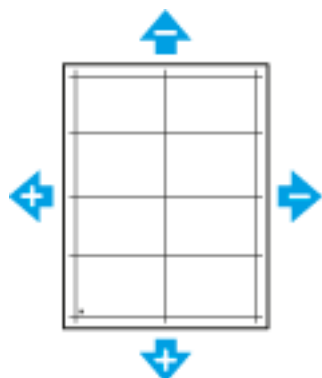
10. Meet de afstand van het afgedrukte beeld vanaf de boven-, onder-, linker- en rechterranden voor zijde 2.
11. Als het beeld is gecentreerd, is er geen aanpassing nodig. Als het beeld niet is gecentreerd, past u de papierregistratie aan. Voor meer informatie raadpleegt u [\[Either the href or the keyref attribute should be set on xref elements\]](#).

Aanpassing van de papierregistratie uitvoeren

1. Druk op het bedieningspaneel op de toets **Home**.
2. Meld u aan als beheerder. Zie voor meer informatie de *System Administrator Guide* (Handleiding voor de systeembeheerder) op www.xerox.com/office/VLC505docs.
3. Druk op **Apparaat > Ondersteuning > Beeldpositie**.
4. Om de registratie aan te passen, selecteert u de bronpapierlade.
 - a. Raak **Papierinvoer** aan.
 - b. Druk op de gewenste lade.
5. Met behulp van de tabel die in **Papierregistratie controleren** werd afgedrukt, selecteert u de zijde voor de registratie.
 - a. Om Zijde 1 aan te passen, raakt u **Aangepaste zijde** aan en dan **Zijde 1**.
 - b. Om Zijde 2 aan te passen, raakt u **Aangepaste zijde** aan en dan **Zijde 2**.
6. Om de registratie aan te passen, raakt u **Invoer-/zijregistratie** aan.
 - a. Om de registratie van links naar rechts (en andersom) aan te passen, selecteert u bij **Zijregistratie** het **plus**-pictogram (+) of het **min**-pictogram (-).
 - b. Om de registratie van boven naar onder aan te passen, selecteert u bij **Invoerregistratie** het **plus**-pictogram (+) of het **min**-pictogram (-).

Plaats ter verwijzing de tabel zodanig dat de stippen voor Zijde 1 en Zijde 2 onderaan de pagina staan.

- Bij Invoerregistratie wordt het beeld met een positieve waarde op de pagina omlaag verschoven.
- Bij Zijregistratie wordt het beeld met een positieve waarde op de pagina naar links verschoven.



7. Raak **OK** aan om uw instellingen op te slaan.
8. Herhaal de voorgaande stappen zo nodig om aanvullende waarden in te voeren.

9. Druk nog een proefpagina af en herhaal het proces dan tot u klaar bent met de registratiecorrecties.
10. Druk op Home om terug te keren naar het **beginscherm**.

AANPASSING TRANSFERSPANNING

Gebruik Aanpassing transferspanning om de spanning van de bias-transferrol op te geven voor afdrucken op de geselecteerde papiersoort. Als het afgedrukte beeld te licht is, verhoogt u de spanning voor het papier dat u gebruikt. Als het afgedrukte beeld gespikkeld of gevlekt is, verlaagt u de spanning voor het papier dat u gebruikt.

De transferspanning aanpassen:

1. Druk op het bedieningspaneel van de printer op de toets **Home**.
2. Raak **Apparaat > Ondersteuning > Aanpassing transferspanning** aan.
3. Om de papiersoort voor de aanpassing te selecteren, raakt u **Papiersoort** aan en dan de papiersoort.
4. Om de transferspanning aan te passen, raakt u bij **Spanningsniveau** het Plus-pictogram (+) of Minus-pictogram (-) aan.
5. Raak **Aanpassen** aan.
6. Raak **X** aan om het menu te verlaten.
7. Druk op de toets **Home** om terug te keren naar het beginscherm.

DE FUSER AANPASSEN

Met Fuser bijstellen kunt u zorgen voor een optimale afdrukkwaliteit op diverse papiersoorten. Als de toner vlekt op een afdruk of van het papier afgeveegd kan worden, verhoogt u de temperatuur voor het papier dat u gebruikt. Als de toner schilfert of gespikkeld is, verlaagt u de temperatuur voor het papier dat u gebruikt.

De fuser aanpassen:

1. Druk op het bedieningspaneel van de printer op de toets **Home**.
2. Raak **Apparaat > Ondersteuning > Fusertemperatuur aanpassen** aan.
3. Om de papiersoort te selecteren, raakt u **Papiersoort** aan en dan de naam van de papiersoort in de lijst.
4. Om de fusertemperatuur te verhogen of verlagen, drukt u op de pijltoetsen en raakt u vervolgens **Aanpassen** aan.
5. Als u de fuser wilt aanpassen voor een andere papiersoort, selecteert u deze in de lijst en herhaalt u stap 3 en 4.
6. Raak **X** aan om het menu te verlaten.
7. Druk op de toets **Home** om terug te keren naar het beginscherm.

DE HOOGTE AANPASSEN

Gebruik Hoogte instell. om de hoogte aan te passen aan de locatie waarop de printer is geïnstalleerd. Als de hoogte-instelling onjuist is, kan dit problemen met de afdrukkwaliteit veroorzaken.

De hoogte aanpassen:

1. Druk op het bedieningspaneel van de printer op de toets **Home**.
2. Raak **Apparaat > Ondersteuning > Hoogte aanpassen** aan.
3. Raak de hoogte van de locatie van de printer aan en raak dan **OK** aan.
4. Druk op de toets **Home** om terug te keren naar het beginscherf.

PROCEDURE VOOR HET REINIGEN VAN DE ONTWIKKELAAR EN TRANSFERROL UITVOEREN

Wanneer een printer gedurende lange tijd niet wordt gebruikt, kan dit leiden tot zichtbare achtergrondtoner op afdrukken. De procedure voor het reinigen van de ontwikkelaar en transferrol wordt gebruikt om achtergrondtoner op afdrukken te reduceren.

Procedure voor het reinigen van de ontwikkelaar en transferrol uitvoeren:

1. Druk op het bedieningspaneel van de printer op de toets **Home**.
2. Raak **Apparaat > Ondersteuning > Ontwikkelaar en transferrol reinigen** aan.
3. Om de ontwikkelaar en transferrol te reinigen, raakt u **Start** aan.
4. Bij de prompt dat deze met succes is uitgevoerd, raakt u **Sluiten** aan.
5. Raak **X** aan om het menu te verlaten.
6. Druk op de toets **Home** om terug te keren naar het beginscherf.

PROCEDURE VOOR REINIGINGSMODUS VAN DE AFDRUKBAND UITVOEREN

Door vuil op de afdrukband kunnen er verticale zwarte of kleurenstrepen en lijnen op de afdrukken verschijnen. Voer de procedure voor reiniging van de afdrukband uit om zwarte - of kleurenstrepen en lijnen op afdrukken te voorkomen.

Procedure voor reinigingsmodus van de afdrukband uitvoeren:

1. Druk op het bedieningspaneel van de printer op de toets **Home**.
2. Druk op **Apparaat > Ondersteuning > Bandreiniging**.
3. Raak **Start** aan om de procedure voor reinigingsmodus van de afdrukband uit te voeren.
4. Bij de prompt dat deze met succes is uitgevoerd, raakt u **Sluiten** aan.
5. Raak **X** aan om het menu te verlaten.
6. Druk op de toets **Home** om terug te keren naar het beginscherf.

Verbruiksartikelen

VERBRUIKSARTIKELEN

Verbruiksartikelen zijn printerartikelen die opraken tijdens het gebruik van de printer. Verbruiksartikelen voor deze printer zijn de originele Xerox® tonercassettes in cyaan, magenta, geel en zwart.



Opmerking:

- Bij ieder verbruiksartikel worden installatie-instructies geleverd.
- Plaats alleen nieuwe cassettes in uw printer. Als u een gebruikte tonercassette plaatst, wordt de hoeveelheid resterende toner mogelijk onjuist aangegeven.
- Voor de beste afdrukkwaliteit is de tonercassette zodanig ontworpen, dat deze op een bepaald moment stopt met werken.



Let op: Het gebruik van andere toner dan de officiële Xerox®-toner kan de afdrukkwaliteit en de betrouwbaarheid van de printer nadelig beïnvloeden. Alleen Xerox®-toner is onder strikte kwaliteitscontrole ontwikkeld en geproduceerd door Xerox, specifiek voor gebruik met deze printer.

ROUTINE-ONDERHOUDSITEMS

Artikelen voor routineonderhoud zijn printeronderdelen die een beperkte levensduur hebben en regelmatig moeten worden vervangen. Vervangende artikelen bestaan uit onderdelen of onderdelensets. Artikelen voor routineonderhoud kunnen doorgaans door de klant worden vervangen.



Opmerking: Bij alle artikelen voor routineonderhoud worden installatie-instructies geleverd.

De printer bevat de volgende items voor routineonderhoud:

- Afdrukmodulekit
- Afvalcontainer
- Onderhoudskit, inclusief afdrukband, transferrol en invoerrol
- Fuser

VERBRUIKSARTIKELEN BESTELLEN

Wanneer moeten verbruiksartikelen worden besteld?

Er verschijnt een waarschuwing op het bedieningspaneel wanneer verbruiksartikelen bijna vervangen moeten worden. Zorg dat u de vervangende verbruiksartikelen in voorraad hebt. Om afdrukonderbrekingen te voorkomen, is het belangrijk dat u deze verbruiksartikelen bestelt wanneer het bericht voor de eerste keer wordt weergegeven. Er verschijnt een foutbericht op het bedieningspaneel wanneer verbruiksartikelen vervangen moeten worden.

Bestel verbruiksartikelen bij uw plaatselijke dealer of ga naar www.xerox.com/supplies.



Let op: Het gebruik van verbruiksartikelen die niet van Xerox zijn wordt afgeraden. Beschadigingen, storingen of slechte prestaties als gevolg van het gebruik van niet-Xerox-verbruiksartikelen of het gebruik van Xerox-verbruiksartikelen die niet voor deze printer zijn bestemd, vallen niet onder de garantie, serviceovereenkomst of Total Satisfaction Garantie (volle-tevredenheidsgarantie) van Xerox. De Total Satisfaction Garantie (volle-tevredenheidsgarantie) van Xerox is beschikbaar in de Verenigde Staten en Canada. Dekking buiten deze gebieden kan variëren. Neem contact op met uw Xerox-vertegenwoordiger voor meer informatie.

Informatie over de status van verbruiksartikelen

U kunt de status van verbruiksartikelen bekijken, de waarschuwingen die op het bedieningspaneel verschijnen aanpassen en e-mailwaarschuwingen configureren.

Om de status van verbruiksartikelen te controleren en waarschuwingen in te stellen met behulp van de Embedded Web Server, raadpleegt u de *System Administrator Guide (Handleiding voor de systeembeheerder)* op www.xerox.com/office/VLC505docs.

Gebruiksoverzicht verbruiksartikelen

De pagina Gebruiksoverzicht verbruiksartikelen bevat informatie over de dekkingsgraad en onderdeelnummers voor het bijbestellen van verbruiksartikelen. De datum waarop een verbruiksartikel is geïnstalleerd, staat ook op het overzicht.

Het Gebruiksoverzicht verbruiksartikelen afdrukken:

1. Druk op het bedieningspaneel van de printer op de toets **Home**.
2. Raak **Apparaat > Info over > Informatiepagina's** aan.
3. Selecteer **Gebruiksoverzicht verbruiksartikelen**.
4. Druk op de toets **Home** om terug te keren naar het beginscherm.

TONERCASSETTES

Algemene voorzorgsmaatregelen



Waarschuwing:

- Kijk bij het vervangen van de tonercassette uit dat u geen toner morst. Als er toner is gemorst, moet contact met kleding, de huid, ogen en mond worden voorkomen. Adem de tonerdeeltjes niet in.
- Houd tonercassettes buiten het bereik van kinderen. Als een kind per ongeluk toner inslikt, moet u zorgen dat het kind de toner uitspuugt en de mond uitspoelen met water. Neem onmiddellijk contact op met een arts.
- Gebruik een vochtige doek om gemorste toner op te vegen. Gebruik nooit een stofzuiger om gemorste toner te verwijderen. Elektrische vonken in de stofzuiger kunnen brand of een explosie tot gevolg hebben. Als u een grote hoeveelheid toner morst, neemt u contact op met uw plaatselijke Xerox-vertegenwoordiger.
- Gooi een tonercassette nooit in een open vlam. Resterende toner in de cassette kan vlam vatten en brandwonden of een explosie veroorzaken.

Tonercassette vervangen

Er verschijnt een bericht op het bedieningspaneel wanneer een tonercassette moet worden vervangen.



Opmerking: Bij iedere tonercassette worden installatie-instructies geleverd.

PRINTERSTATUSBERICHT	OORZAAK EN OPLOSSING
Toner nabestellen	De tonercassette is bijna leeg. Bestel een nieuwe tonercassette.
Toner op	De tonercassette is leeg. Vervang de tonercassette door een nieuwe.

VERBRUIKSARTIKELEN RECYCLEN

Voor meer informatie over het recyclingprogramma voor verbruiksartikelen van Xerox® gaat u naar www.xerox.com/gwa.

De printer beheren

DE TELLERSTAND BEKIJKEN

Het menu Facturering/gebruik toont het totale aantal afdrucken dat de printer gedurende de levensduur heeft gegenereerd of afgedrukt. U kunt de tellers niet op nul zetten. Een pagina wordt geteld als één zijde van een vel papier. Een vel papier dat bijvoorbeeld op beide zijden is bedrukt, telt als twee afdrucken.



Opmerking: Als u regelmatig factureringsinformatie voor uw apparaat doorgeeft, kunt u de functie Upload van Externe diensten gebruiken om dit proces te vereenvoudigen. U kunt Externe diensten gebruiken voor het automatisch verzenden van uitgelezen tellerstanden naar Xerox, zodat u de standen niet handmatig hoeft te verzamelen. Zie voor meer informatie de *System Administrator Guide* (Handleiding voor de systeembeheerder) op www.xerox.com/office/VLC505docs.

De factureringsinformatie voor uw printer bekijken:

1. Druk op het bedieningspaneel van de printer op de toets **Home**.
2. Raak **Apparaat > Facturering/gebruik** aan.
3. Raak **Gebruikstellers** aan en selecteer een optie om meer informatie te bekijken.
4. Als u de gebruikstellers hebt afgelezen, drukt u op **Home** om terug te keren naar het beginscherm.

SAMENVATTINGSOVERZICHT FACTURERING AFDrukKEN

Het Samenvattingsoverzicht facturering geeft informatie over het apparaat en een gedetailleerde lijst met kostentellers en paginatellingen.

Het Samenvattingsoverzicht facturering afdrucken:

1. Druk op het bedieningspaneel van de printer op de toets **Home**.
2. Raak **Apparaat > Info over > Informatiepagina's** aan.
3. Raak **Samenvattingsoverzicht facturering** aan.
4. Druk op **Home** om terug te keren naar het beginscherm.

De printer verplaatsen



Waarschuwing:

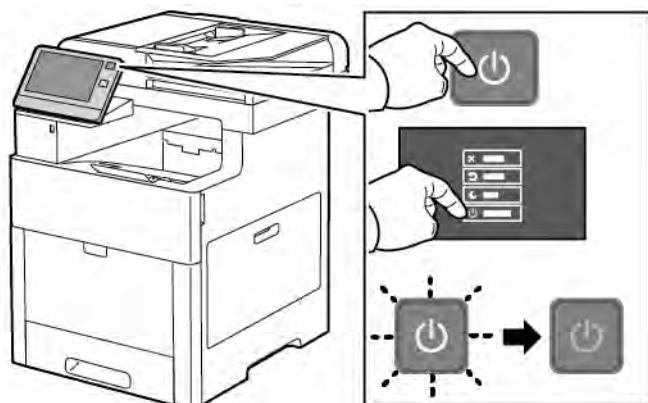
- Til de printer altijd met minstens twee personen op en houd deze bij de handgrepen aan beide zijden van de printer vast.
- Om te voorkomen dat u de printer laat vallen of uzelf bezeert, tilt u de printer stevig op door de verzonken delen aan beide zijden van de printer vast te pakken. Til de printer nooit op door andere delen vast te pakken.
- Als de optionele invoereenheid voor 550 vel is geïnstalleerd, moet u deze verwijderen voordat u de printer verplaatst. Als de optionele invoereenheid van 550 vel niet stevig aan de printer vastzit, kan deze op de grond vallen en letsel veroorzaken.

Volg de onderstaande instructies bij het verplaatsen van de printer:

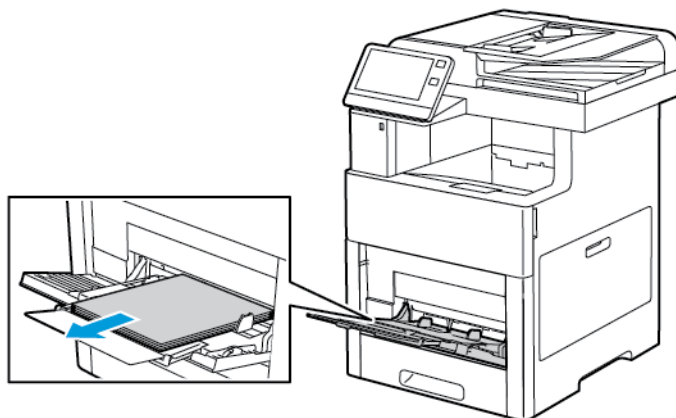
1. Schakel de printer uit en koppel dan het netsnoer en andere kabels los van de achterzijde van de printer.



Opmerking: Raak de stekker nooit met natte handen aan, om een elektrische schok te voorkomen. Als u het netsnoer verwijdert, zorg dan dat u aan het stekker trekt en niet aan het snoer zelf. Als u aan het snoer trekt, kan het snoer beschadigd raken en daardoor brand of een elektrische schok veroorzaken.



2. Verwijder alle papier uit de handmatige invoer.



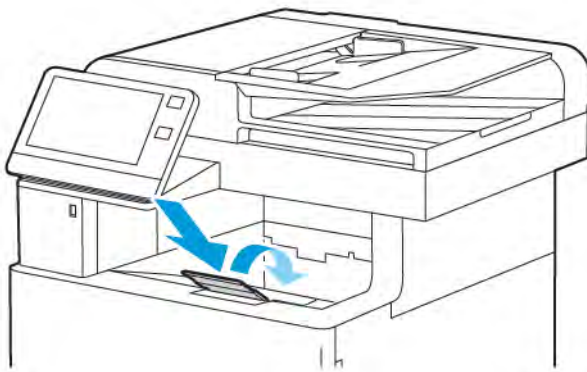
3. Sluit de handmatige invoer.



4. Verwijder papier of ander afdruk materiaal uit de opvangbak.



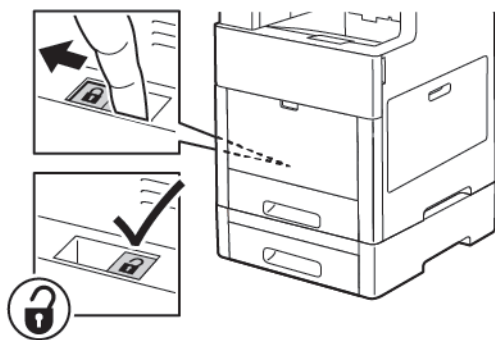
5. Als het verlengstuk van de opvangbak is uitgeschoven, schuift u deze terug.




6. Verwijder alle papier uit de lade 1 en sluit dan de lade.



7. Bewaar het papier in de verpakking, uit de buurt van vochtigheid en vuil.
8. Als de optionele invoereenheid voor 550 vel is geïnstalleerd, ontgrendelt u en verwijdert u deze voordat u de printer verplaatst.



9. Til en draag de printer zoals aangegeven in de afbeelding.

 Opmerking:

- Houd de printer bij het verplaatsen niet schuiner dan 10 graden in welke richting dan ook. Als de printer meer dan 10 graden wordt gekanteld, kan toner worden gemorst.
- Pak de printer en de bijbehorende opties weer in het oorspronkelijke verpakkingsmateriaal en in de oorspronkelijke dozen in of gebruik een verpakkingskit van Xerox.

- Als de printer onzorgvuldig wordt verpakt voor verzending, wordt de eventueel veroorzaakte schade niet gedekt door de Xerox®-garantie, serviceovereenkomst of Total Satisfaction Garantie (volle-tevredenheidsgarantie). De Xerox®-garantie, serviceovereenkomst of Total Satisfaction Garantie (volle-tevredenheidsgarantie) dekken geen schade aan de printer die veroorzaakt is door het onjuist verplaatsen van de printer.



Nadat de printer is verplaatst:

1. Plaats eventueel verwijderde onderdelen opnieuw.
2. Sluit de printer weer op de kabels en het netsnoer aan.
3. Sluit de printer weer op de stroom aan en schakel de printer in.

Problemen oplossen

Dit hoofdstuk bevat:

Algemene problemen oplossen	232
Papierstoringen.....	238
Problemen met de afdrukkwaliteit	253
Problemen bij kopiëren en scannen.....	261
Problemen bij faxen	262
Help-informatie.....	265

Algemene problemen oplossen

In dit gedeelte vindt u procedures om u te helpen bij het vinden en oplossen van problemen. Sommige problemen kunnen worden opgelost door eenvoudigweg de printer opnieuw te starten.

PRINTER GAAT NIET AAN



Let op: Steek de drieleiderkabel (met aardingspunt) rechtstreeks in een geaard AC-stopcontact.

MOGELIJKE OORZAKEN	OPLOSSINGEN
De AAN/UIT-schakelaar is niet ingeschakeld.	Druk op het bedieningspaneel van de printer op de toets Aan/uit/activeren . Voor meer informatie raadpleegt u Voedingsopties .
Het netsnoer is niet goed op het stopcontact aangesloten.	Schakel de printer uit en steek het netsnoer vervolgens stevig in het stopcontact.
De printer moet helemaal opnieuw ingesteld worden.	Schakel de printer uit, haal het netsnoer uit het stopcontact en wacht 30 seconden. Steek het netsnoer stevig in het stopcontact en druk vervolgens op de toets Aan/uit/activeren .
Er is iets mis met het stopcontact waarop de printer is aangesloten.	Steek een ander elektrisch apparaat in het stopcontact om te kijken of dit wel werkt. Probeer een ander stopcontact.
De printer is aangesloten op een stopcontact met een spanning of frequentie die niet overeenkomt met de printerspecificaties.	Gebruik een stroombron met de specificaties die staan beschreven in Elektriciteitsspecificaties .

DE PRINTER STELT ZICHZELF VAAK OPNIEUW IN OF SCHAKELT VAAK UIT

MOGELIJKE OORZAKEN	OPLOSSINGEN
Het netsnoer is niet goed op het stopcontact aangesloten.	Schakel de printer uit, controleer of het netsnoer goed op de printer en het stopcontact is aangesloten en schakel de printer weer in.
Er doet zich een systeemfout voor.	Schakel de printer uit en vervolgens weer in. Voor meer informatie raadpleegt u Het foutenhistorie-overzicht afdrukken . Als het probleem aanhoudt, neemt u contact op met uw Xerox-vertegenwoordiger.
De printer is aangesloten op een noodvoeding.	Schakel de printer uit en sluit het netsnoer aan op een geschikt stopcontact.

MOGELIJKE OORZAKEN	OPLOSSINGEN
De printer is aangesloten op een stekkerdoos waarop andere apparaten met hoog stroomverbruik zijn aangesloten.	Sluit de printer rechtstreeks op het stopcontact aan of op een stekkerdoos waarop geen andere apparaten zijn aangesloten.
De functie Automatisch uitschakelen wordt ingeschakeld om stroom te besparen.	Verhoog de instelling voor de timer van Automatisch uitschakelen of schakel de functie Automatisch uitschakelen uit. Zie voor meer informatie de <i>System Administrator Guide</i> (Handleiding voor de systeembeheerder) op www.xerox.com/office/VLC505docs .

PRINTER DRUKT NIET AF


MOGELIJKE OORZAKEN	OPLOSSINGEN
De printer staat in de energiespaarstand.	Druk op het bedieningspaneel op de knop Aan/uit/activeren .
Storing op printer opgetreden.	Als de Status-LED oranje knippert, volgt u de instructies op het bedieningspaneel om de storing te verhelpen. Als het probleem aanhoudt, neemt u contact op met uw Xerox-vertegenwoordiger.
De nietjes in de printer zijn op.	Plaats papier in de lade.
Het geplaatste papier is onjuist voor de afdrukopdracht.	Plaats het juiste papier in de desbetreffende lade. Geef op het bedieningspaneel van de printer het juiste formaat en de juiste kleur en soort op.
De papierinstellingen voor de afdrukopdracht komen niet overeen met het papier dat in de papierladen van de printer is geladen.	Selecteer in de printerdriver een papierlade die het juiste papier bevat.
Een tonercassette is leeg.	Vervang de lege tonercassette.
Er branden geen indicatielampjes op het bedieningspaneel.	Schakel de printer uit, controleer of het netsnoer goed op de printer en het stopcontact is aangesloten en schakel de printer weer in. Als het probleem aanhoudt, neemt u contact op met uw Xerox-vertegenwoordiger.
De printer is bezig.	<ul style="list-style-type: none"> • Als de Status-LED blauw knippert, wordt het probleem mogelijk veroorzaakt door een vorige afdrukopdracht. <ol style="list-style-type: none"> 1 Gebruik de printereigenschappen in de printerdriver om alle afdrukopdrachten uit de afdrukwachtrij te verwijderen.

MOGELIJKE OORZAKEN	OPLOSSINGEN
	<p>2 Raak Opdrachten op het bedieningspaneel aan en verwijder dan alle openstaande afdrukopdrachten.</p> <ul style="list-style-type: none"> • Plaats het papier in de lade. • Als de Status-LED niet een keer knippert nadat u een afdrukopdracht hebt verzonden, controleert u de verbinding tussen de printer en de computer. Schakel de printer uit en vervolgens weer in.
De printerkabel is niet aangesloten.	Als de Status-LED niet een keer knippert nadat u een afdrukopdracht hebt verzonden, controleert u de verbinding tussen de printer en de computer.
Er is een probleem met de netwerkverbinding.	<p>Als de printer op een netwerk is aangesloten.</p> <ol style="list-style-type: none"> 1 Controleer of de Ethernetkabel op de printer is aangesloten. 2 Op de Ethernet-aansluiting van de printer controleert u of de groene LED aan is. Als de groene LED niet brandt, sluit u beide uiteinden van de Ethernet-kabel opnieuw aan. 3 Onderzoek het TCP/IP-adres in het gedeelte Communicatie van het Configuratie-overzicht. Voor meer informatie raadpleegt u Het configuratieoverzicht afdrukken. 4 Als het TCP/IP-adres 0.0.0.0 is, heeft de printer meer tijd nodig om een IP-adres bij de DHCP-server op te halen. Wacht 2 minuten en druk het configuratie-overzicht nogmaals af. 5 Als het TCP/IP-adres ongewijzigd is of begint met 169, neemt u contact op met uw netwerkbeheerder.
Er is een probleem met een draadloze netwerkinstelling of de verbinding.	Controleer of de draadloze netwerkadapter is geïnstalleerd en correct is geconfigureerd. Voor meer informatie raadpleegt u Verbinding maken met een draadloos netwerk .

HET AFDRUKKEN DUURT TE LANG

MOGELIJKE OORZAKEN	OPLOSSINGEN
De printer is ingesteld op een langzamere afdrukmodus. Zo kan de printer bijvoorbeeld zijn ingesteld op afdrukken op zwaar papier.	Afdrukken op speciaal papier neemt meer tijd in beslag. Zorg dat de papiersoort juist is ingesteld in de printerdriver en op het bedieningspaneel van de printer. Voor meer informatie raadpleegt u Afdruksnelheid .
De printer staat in de energiespaarstand.	Het duurt even voordat het afdrukken begint wanneer de printer uit de energiespaarstand verlaat.
De printer is mogelijk niet goed op het netwerk geïnstalleerd.	<ul style="list-style-type: none"> • Bepaal of een printspooler of computer die ook op de printer zijn aangesloten, bezig is met het bufferen van alle afdrুকopdrachten en spool ze dan naar de printer. Spoolen kan afdruksnelheden vertragen. • Als u de snelheid van de printer wilt testen, drukt u enkele informatiepagina's af, zoals de Demonstratiepagina. Als de pagina op de aangegeven snelheid voor de printer wordt afgedrukt, kan het om een probleem met het netwerk of de printerinstallatie gaan. Raadpleeg de systeembeheerder voor meer hulp.
De opdracht is complex.	Wacht. U hoeft niets te doen.
De afdrukkwaliteitsmodus in de printerdriver is ingesteld op Verbeterd.	Wijzig de afdrukkwaliteitsmode in de printerdriver in Standaard .

DOCUMENT WORDT UIT DE VERKEERDE LADE AFGEDRUKT

MOGELIJKE OORZAKEN	OPLOSSINGEN
De ladeselectie in de applicatie en de printerdriver zijn met elkaar conflict.	<ol style="list-style-type: none"> 1 Controleer de lade die in de printerdriver is geselecteerd. 2 Open de pagina-instellingen of printerinstellingen van de applicatie waaruit u afdrukt. 3 Stel de papierbron in op de lade die in de printerdriver is geselecteerd of stel de papierbron in op Auto-selectie. 4 Controleer of u het meest recente printerdriver hebt geïnstalleerd. Voor meer informatie gaat u naar www.xerox.com/office/VLC505support. <p> Opmerking: Stel de papierbron in op Automatische selectie om te zorgen dat de printerdriver de lade selecteert.</p>

PROBLEMEN MET AUTOMATISCH DUBBELZIJDIG AFDRUKKEN

MOGELIJKE OORZAKEN	OPLOSSINGEN
Niet-ondersteund of incorrect papier.	Controleer of u een ondersteund papierformaat en -gewicht voor 2-zijdig afdrucken gebruikt. U kunt geen enveloppen, karton en etiketten gebruiken voor 2-zijdig afdrucken. Voor meer informatie raadpleegt u Ondersteunde papiersoorten en -gewichten voor automatisch 2-zijdig afdrucken .
Uw printermodel is niet geconfigureerd voor automatisch 2-zijdig afdrucken.	Zorg dat uw printer automatisch 2-zijdig afdrucken ondersteunt. Voor meer informatie raadpleegt u Configuraties en opties .
Incorrecte instelling.	Selecteer 2-zijdig afdrucken op het tabblad Afdrukopties van de printerdriver.

DE PRINTER MAAKT VREEMDE GELUIDEN

MOGELIJKE OORZAKEN	OPLOSSINGEN
Er bevindt zich een belemmering of vuil in de printer.	Schakel de printer uit en verwijder het obstakel of het vuil. Als u de belemmering niet kunt verwijderen, neemt u contact op met uw Xerox-vertegenwoordiger.

PAPIERLADE WILT NIET DICHT

MOGELIJKE OORZAKEN	OPLOSSINGEN
De papierlade gaat niet helemaal dicht.	<ul style="list-style-type: none"> Als de lade is verlengd voor papier van het formaat Legal, steekt de lade uit als u deze in de printer schuift. Voor meer informatie raadpleegt u Lade 1 of 2 configureren voor de papierlengte. De lade wordt geblokkeerd door vuil of een voorwerp. De lade wordt geblokkeerd door de tafel of de plank waarop deze zich bevindt. Als de papierliftplaat aan de achterkant van de lade niet is vergrendeld, vervangt u de lade.

ER IS CONDENSATIE OPGETREDEN IN DE PRINTER

Vocht kan in de printer condenseren als de luchtvochtigheid in de ruimte boven de 85% is of als een koude printer in een warme ruimte wordt gezet. Condensatie kan ook optreden in een printer als deze in een koude ruimte staat die snel wordt verwarmd.

MOGELIJKE OORZAKEN	OPLOSSINGEN
De printer staat in een koude ruimte.	Laat de printer enkele uren op kamertemperatuur werken.
De relatieve luchtvochtigheid van de ruimte is te hoog.	<ul style="list-style-type: none">• Verlaag de luchtvochtigheid in de ruimte.• Verplaats de printer naar een locatie waarop de temperatuur en de relatieve luchtvochtigheid voldoen aan de gebruiksspecificaties. Voor meer informatie raadpleegt u Omgevingspecificaties.

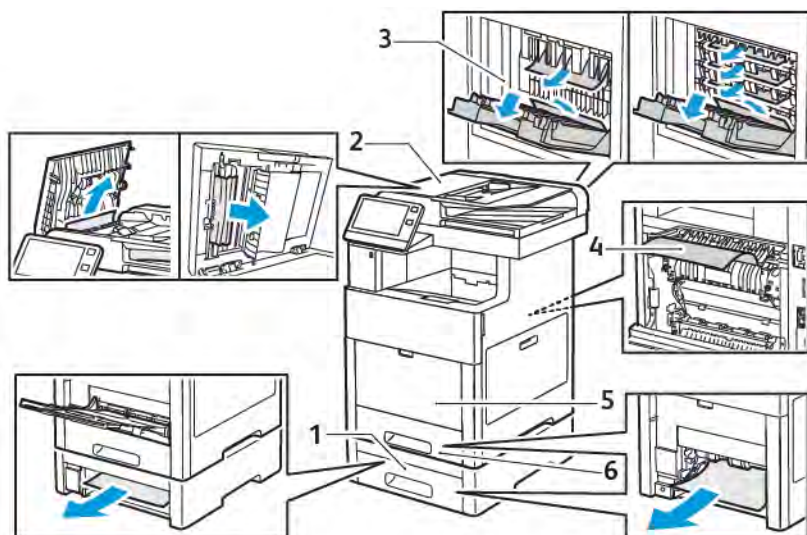
Papierstoringen

PAPIERSTORINGEN OPZOEKEN

⚠ Waarschuwing: Raak nooit een zone met etiket aan op of rondom de fuserrol in de fuser. U kunt zich branden. Als er een vel papier om de warmteroller heen vastzit, probeer het vel dan niet meteen te verwijderen. Schakel de printer onmiddellijk uit en wacht 40 minuten totdat de fuser is afgekoeld. Verwijder het vastgelopen vel papier pas nadat de printer is afgekoeld. Als het probleem aanhoudt, neemt u contact op met uw Xerox-vertegenwoordiger.

⚠ Let op: Probeer geen papierstoringen te verwijderen met behulp van gereedschap of instrumenten. Dit kan permanente schade aan de printer veroorzaken.

In de volgende afbeelding wordt aangegeven waar papierstoringen kunnen optreden in de papierbaan:



- | | |
|---------------------------------------|----------------------|
| 1. Lade 2 | 4. Handmatige invoer |
| 2. Optionele mailbox of afwerkeenheid | 5. Lade 1 |
| 3. Fuser | |

PAPIERSTORINGEN MINIMALISEREN

De printer is ontwikkeld om te functioneren met minimale papierstoringen wanneer door Xerox ondersteund papier wordt gebruikt. Andere papiersoorten kunnen storingen veroorzaken. Als ondersteund papier veelvuldig in hetzelfde gebied vastloopt, maak dat gebied van de papierbaan dan schoon.

Papierstoringen kunnen worden veroorzaakt door:

- Het selecteren van de verkeerde papiersoort in de printerdriver
- Het gebruik van beschadigd papier
- Het gebruik van niet-ondersteund papier
- Het papier verkeerd plaatsen
- Te veel papier in de lade plaatsen
- De papiergeleiders verkeerd afstellen

De meeste storingen kunnen worden voorkomen door een aantal eenvoudige regels te volgen:

- Gebruik alleen ondersteund papier. Voor meer informatie raadpleegt u [Ondersteund papier](#).
- Volg de correcte verwerkings- en plaatstechnieken voor het papier.
- Gebruik altijd schoon, onbeschadigd papier.
- Vermijd gekruld, gescheurd, vochtig of gevouwen papier.
- Waai het papier uit om de vellen van elkaar te scheiden voordat u ze in de lade plaatst.
- Zorg dat het papier niet boven de maximumvullijn uitkomt.
- Nadat u het papier in de laden hebt geplaatst, past u de papiergeleiders in alle laden aan. Een geleider die niet goed is afgesteld, kan een slechte afdrukkwaliteit, verkeerd ingevoerde vellen, scheef ingevoerde vellen en schade aan de printer tot gevolg hebben.
- Selecteer na het plaatsen van papier in de laden de correcte papiersoort en het correcte papierformaat op het bedieningspaneel.
- Selecteer voor het afdrukken de juiste papiersoort en het juiste papierformaat in de printerdriver.
- Bewaar papier op een droge locatie.

Papierstoringen kunnen worden veroorzaakt door:

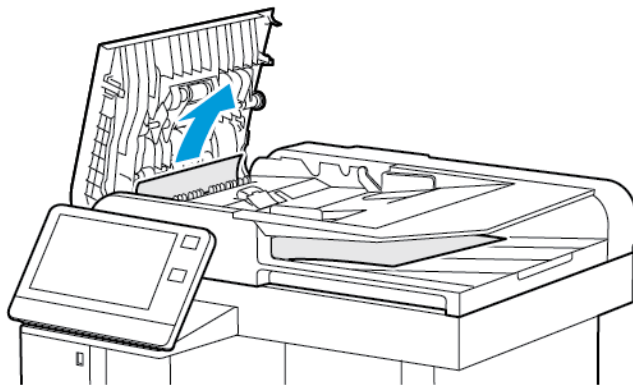
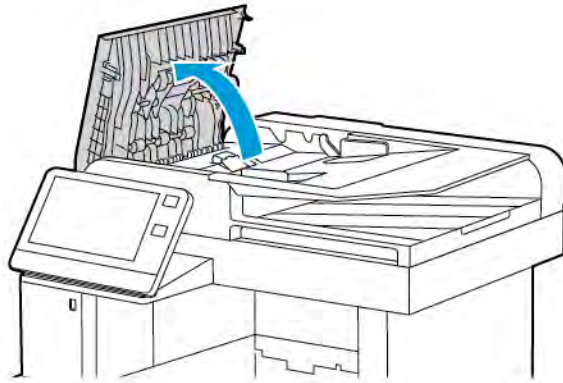
- Polyester gecoat papier dat speciaal is ontworpen voor inkjetprinters
- Gevouwen, gekreukt of buitengewoon omgekruld papier
- Het tegelijkertijd plaatsen van meer dan één soort, formaat of gewicht papier in een lade
- Papier boven de maximale vullijn in de papierlade plaatsen
- Toelaten dat er te veel papier in de opvangbak wordt afgeleverd

Voor een gedetailleerde lijst van ondersteund papier gaat u naar [Ondersteund papier](#).

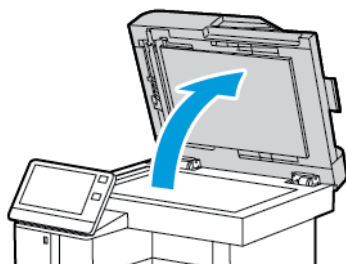
PAPIERSTORINGEN OPLOSSEN

Papierstoringen oplossen in de dubbelzijdige AOD

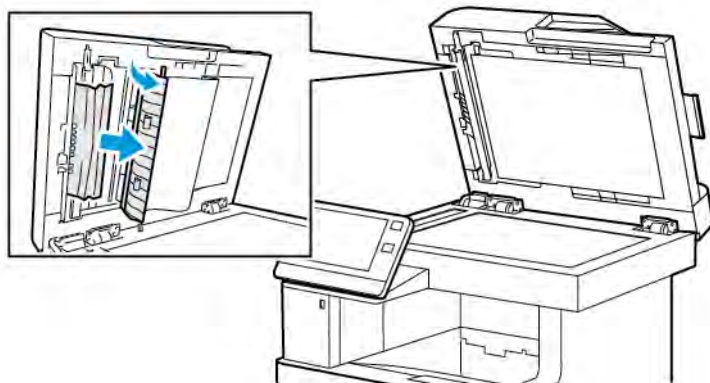
1. Open de bovenklep en verwijder het papier.



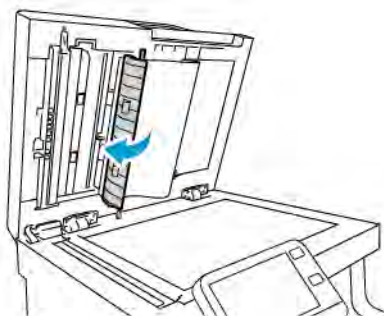
2. Als er papier in de automatische doorvoer dubbelzijdige originelen in één gang vastzit, opent u de documentklep.



3. Voor toegang tot het vastgelopen papier opent u de toegangsklep voor het scannen van de tweede zijde. Verwijder eventueel vastgelopen papier.



4. Sluit de toegangsklep voor het scannen van de tweede zijde.



5. Sluit de documentklep en plaats het document dan opnieuw in de automatische AOD.



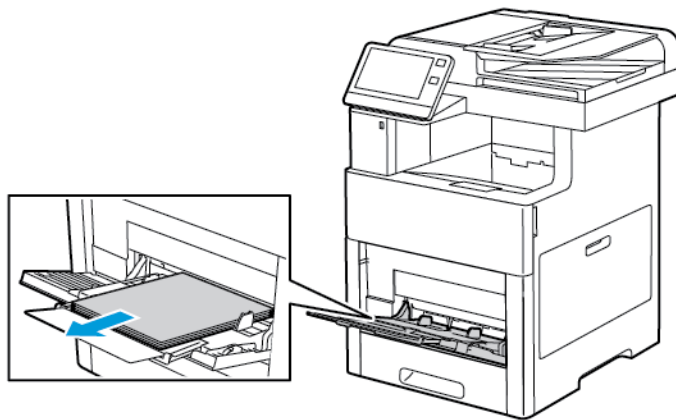
Zo kunt u papierstoringen voorkomen:

- Plaats geen papier boven de maximale vullijn.
- Duw de papiergeleiders tegen de zijkant van de originele documenten aan.
- Gebruik alleen ondersteund papier. Voor meer informatie gaat u naar [Richtlijnen voor de AOD](#).

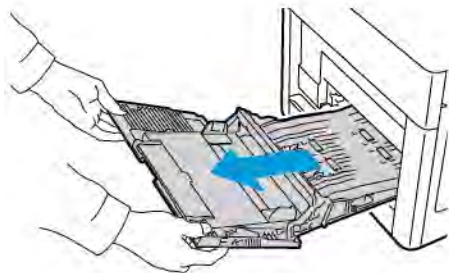
Vastgelopen papier uit de handmatige invoer verwijderen

Om het foutbericht op het bedieningspaneel te wissen moet alle papier uit de papierbaan worden verwijderd.

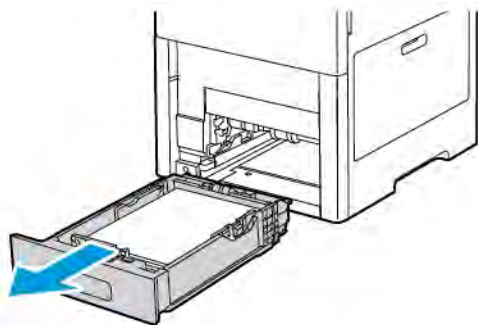
1. Verwijder al het papier uit de handmatige invoer.



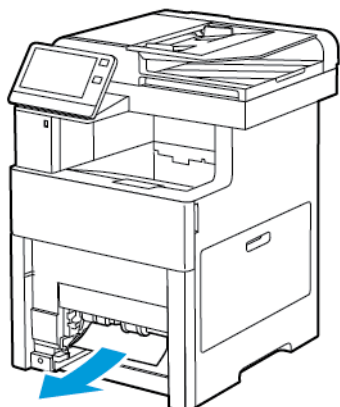
2. Pak beide zijden van de handmatige invoer beet en trek de lade voor handmatige invoer recht uit de printer.



3. Haal lade 1 uit de printer.

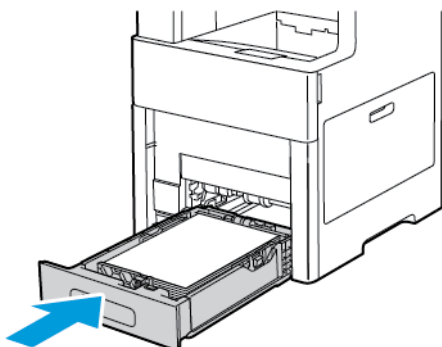


4. Verwijder het vastgelopen papier.

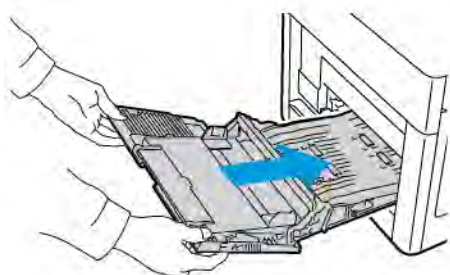


5. Plaats lade 1 in de printer en duw de lade helemaal naar binnen.

 **Opmerking:** Als de lade is verlengd voor papier van het formaat Legal, steekt de lade uit als u deze in de printer schuift. Als u de verlenging in een vorige stap hebt verwijderd, brengt u de klep van de lade aan.



6. Duw de lade voor de handmatige invoer helemaal in de printer.

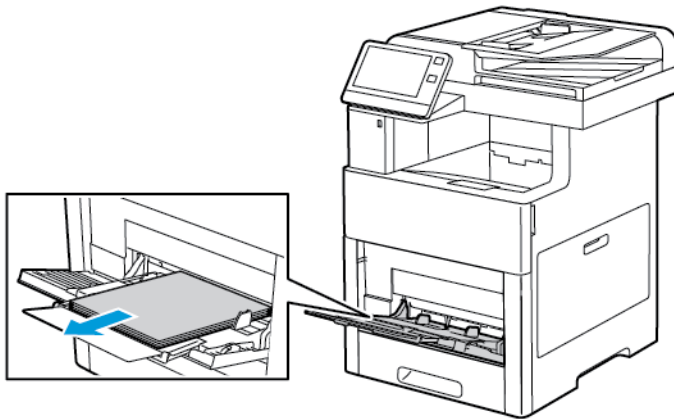


7. Als er papierladen zijn ingesteld op Volledig instelbaar, wordt u gevraagd om de papierinstellingen te controleren of te wijzigen.
- Bevestig het papierformaat, de papiersoort- of kleur door **OK** te selecteren.
 - Als u een nieuw papierformaat, een nieuwe papiersoort of -kleur wilt selecteren, selecteert u de huidige instelling en selecteert u vervolgens een nieuwe instelling. Wanneer u klaar bent, raakt u **OK** aan.
8. Druk op de knop **Home** om terug te keren naar het menu Home.

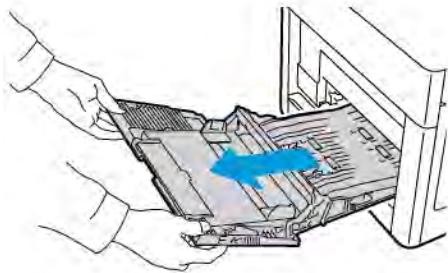
Papierstoringen oplossen in de zone Lade 1

Om het foutbericht op het bedieningspaneel te wissen moet alle papier uit de papierbaan worden verwijderd.

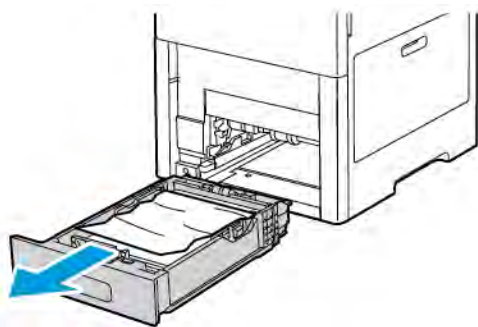
1. Verwijder al het papier uit de handmatige invoer.



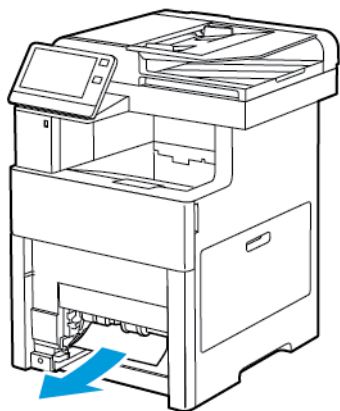
2. Pak beide zijden van de handmatige invoer beet en trek de lade voor handmatige invoer recht uit de printer.




3. Haal lade 1 uit de printer.

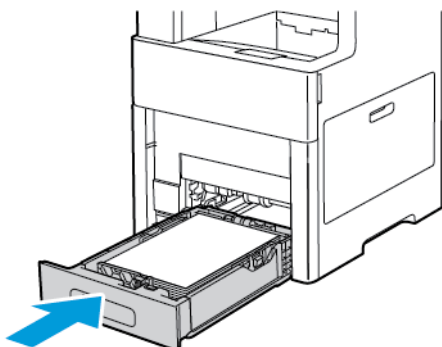


4. Verwijder gekreukeld papier uit de lade en haal het overige vastgelopen papier uit de printer.

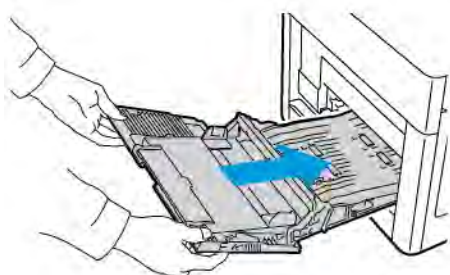


5. Plaats lade 1 in de printer en duw de lade helemaal naar binnen.

 **Opmerking:** Als de lade is verlengd voor papier van het formaat Legal, steekt de lade uit als u deze in de printer schuift. Als u de verlenging in een vorige stap hebt verwijderd, brengt u de klep van de lade aan.



6. Duw de lade voor de handmatige invoer helemaal in de printer.

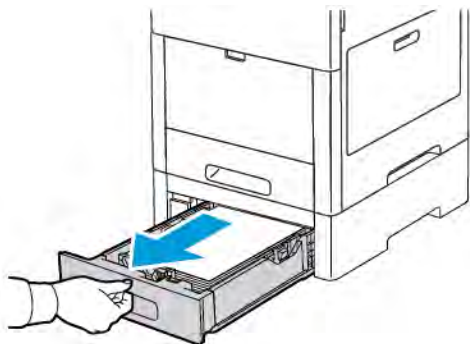


7. Als er papierladen zijn ingesteld op Volledig instelbaar, wordt u gevraagd om de papierinstellingen te controleren of te wijzigen.
- Bevestig het papierformaat, de papiersoort- of kleur door **OK** te selecteren.
 - Als u een nieuw papierformaat, een nieuwe papiersoort of -kleur wilt selecteren, selecteert u de huidige instelling en selecteert u vervolgens een nieuwe instelling. Wanneer u klaar bent, raakt u **OK** aan.
8. Druk op de knop **Home** om terug te keren naar het menu Home.

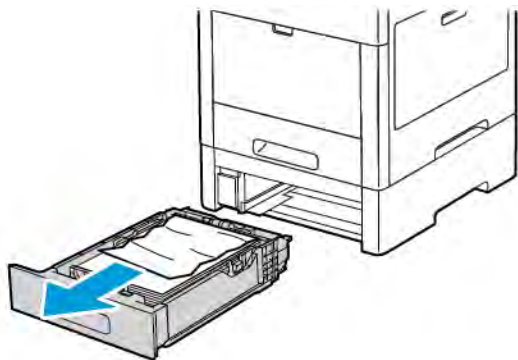
Papierstoringen oplossen in de zone Lade 2-5

Om het foutbericht op het bedieningspaneel te wissen moet alle papier uit de papierbaan worden verwijderd.

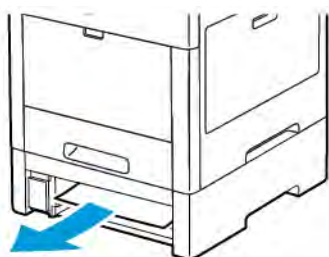
1. Trek de lade die in het aanraakscherm wordt aangegeven naar buiten tot deze niet meer verder kan.



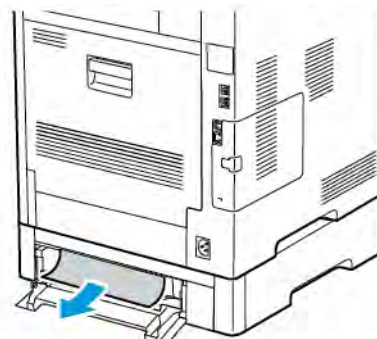
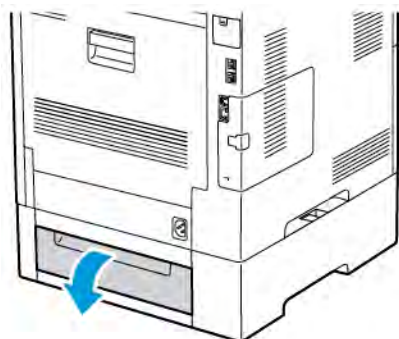
2. Om de lade te verwijderen tilt u de voorzijde van de lade iets op en trekt u de lade uit de printer.



3. Verwijder gekreukeld papier uit de lade en haal het overige vastgelopen papier uit de voorkant van de printer.

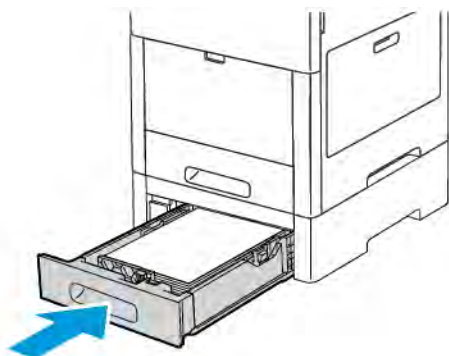


4. Zoek aan de achterkant van de printer voor dezelfde lade de toegangsdeur voor het verwijderen van papier. Open de lade en verwijder het vastgelopen papier.



5. Plaats de papierlade terug in de printer en duw de lade naar binnen totdat deze niet verder kan.

 **Opmerking:** Als de lade is verlengd voor papier van het formaat Legal, steekt de lade uit als u deze in de printer schuift. Als u de verlenging in een vorige stap hebt verwijderd, brengt u de klep van de lade aan.

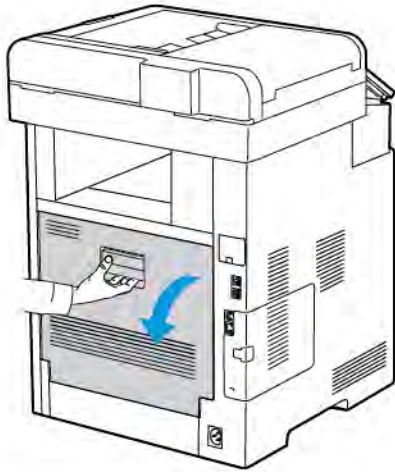


6. Als er papierladen zijn ingesteld op Volledig instelbaar, wordt u gevraagd om de papierinstellingen te controleren of te wijzigen.
- Bevestig het papierformaat, de papiersoort- of kleur door **OK** te selecteren.
 - Als u een nieuw papierformaat, een nieuwe papiersoort of -kleur wilt selecteren, selecteert u de huidige instelling en selecteert u vervolgens een nieuwe instelling. Wanneer u klaar bent, raakt u **OK** aan.

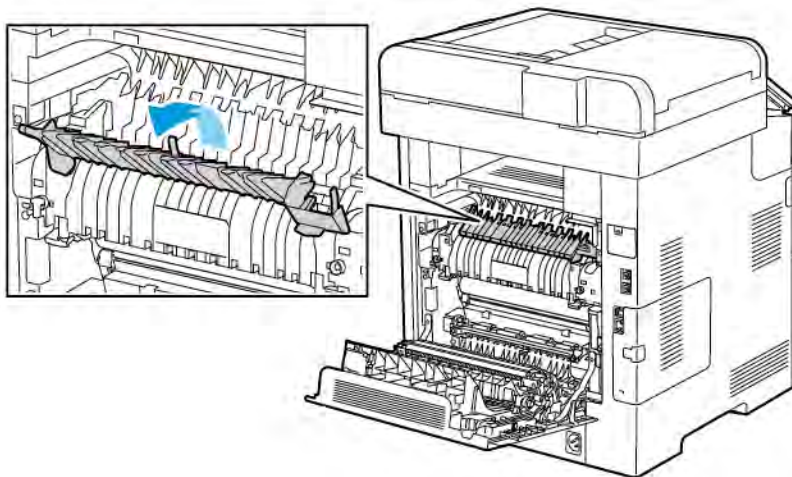
Papierstringen oplossen in de fuserzone

Om het foutbericht op het bedieningspaneel te wissen moet alle papier uit de papierbaan worden verwijderd.

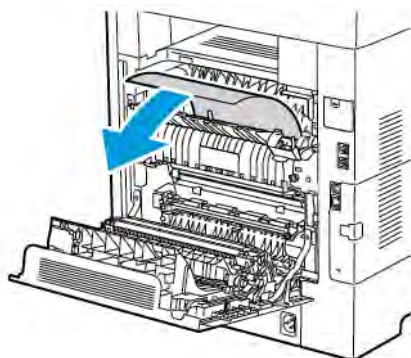
1. Til de ontgrendelingshendel van de achterdeur op en trek de deur open.



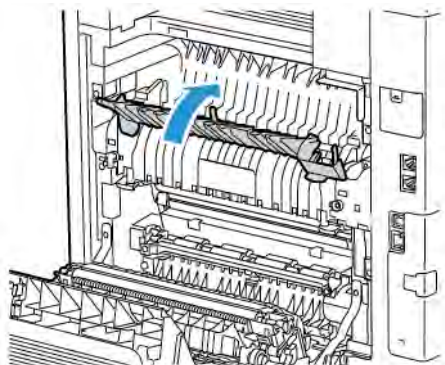
2. U opent de papiergeleider bovenop de fuser door de papiergeleidertab op te tillen.



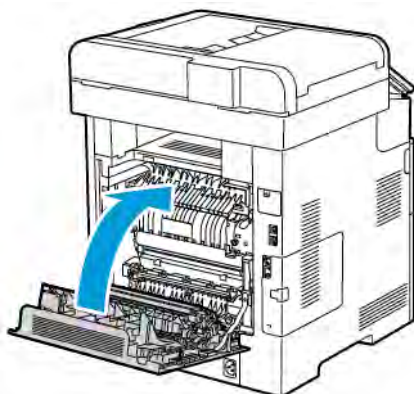
3. Verwijder vastgelopen papier uit de achterzijde van de printer.



4. Sluit de papiergeleider op de fusermodule.



5. Sluit de achterdeur.



PAPIERSTORINGEN OPlossen

Meerdere vellen bij elkaar naar binnen getrokken


MOGELIJKE OORZAKEN	OPLOSSINGEN
De papierlade is te vol.	Verwijder wat papier. Zorg dat het papier niet boven de maximumvullijn uitkomt.
De randen van het papier zijn niet gelijk.	Verwijder het papier en leg de randen van het papier met elkaar gelijk. Plaats het papier dan weer terug.
Het papier is vochtig geworden.	Verwijder het papier uit de papierlade. Plaats nieuw, droog papier in de lade.
Er is te veel statische elektriciteit.	Plaats een nieuw pak papier.
Het gebruik van niet-ondersteund papier.	Gebruik alleen papier dat door Xerox® is goedgekeurd. Voor meer informatie gaat u naar Ondersteund papier .
De vochtigheid is te hoog voor gecoat papier.	<ul style="list-style-type: none"> Voer de vellen papier één voor één in.

MOGELIJKE OORZAKEN	OPLOSSINGEN
	<ul style="list-style-type: none"> • Plaats papier in de handmatige invoer.
De invoerrollen zijn vuil.	Veeg de invoerrollen schoon met een schone, pluisvrije doek die vochtig is gemaakt met water. Voor meer informatie gaat u naar De printer reinigen .
Er is gemengd papier in de lade geplaatst.	Plaats een soort en formaat papier in de lade.

Verkeerd ingevoerd papier

MOGELIJKE OORZAKEN	OPLOSSINGEN
Het papier is niet op de juiste manier in de lade geplaatst.	<ul style="list-style-type: none"> • Verwijder het verkeerd ingevoerde papier en plaats het opnieuw op de juiste manier in de lade. • Stel de papiergeleiders in de lade af op het formaat van het papier.
De papierlade is te vol.	Verwijder wat papier. Plaats geen papier boven de maximale vullijn.
De papiergeleiders zijn niet goed afgesteld op het formaat van het papier.	Stel de papiergeleiders in de lade af op het formaat van het papier.
De lade bevat kromgetrokken of gekreukeld papier.	Verwijder het papier uit de lade, strijk het glad en plaats het papier weer terug. Als het papier nog steeds verkeerd wordt ingevoerd, moet u het niet gebruiken.
Het papier is vochtig geworden.	Verwijder het vochtige papier en vervang het door nieuw, droog papier.
Papier van het verkeerde formaat, de verkeerde dikte of de verkeerde soort gebruiken	Gebruik alleen papier dat door Xerox is goedgekeurd. Voor meer informatie raadpleegt u Ondersteund papier .
De invoerrollen zijn vuil.	Veeg de invoerrollen schoon met een schone, pluisvrije doek die vochtig is gemaakt met water. Voor meer informatie raadpleegt u De printer reinigen .

Verkeerd ingevoerde etiketten en enveloppen

MOGELIJKE OORZAKEN	OPLOSSINGEN
Het vel met etiketten ligt met de verkeerde zijde omhoog in de lade.	<ul style="list-style-type: none"> • Plaats etiketvellen in overeenstemming met de instructies van de fabrikant. • Plaats etiketten met de beeldzijde omhoog in de lade. • Voor meer informatie raadpleegt u Etiketten.
Etiketten ontbreken, zijn omgekruld of van het achtervel losgeraakt.	Gebruik geen vellen waarop etiketten ontbreken, omgekruld zijn of van het achtervel zijn losgeraakt.
Enveloppen zijn op de verkeerde manier geplaatst.	U kunt op enveloppen afdrucken vanuit de handmatige invoer of lade 1. Voor meer informatie raadpleegt u Enveloppen .
Enveloppen zijn gekreukeld.	<ul style="list-style-type: none"> • De hitte en druk van het afdrukproces van de laserprinter kan kreukels veroorzaken. • Gebruik ondersteunde enveloppen. Voor meer informatie raadpleegt u Richtlijnen voor afdrucken op enveloppen. <p> Opmerking: Wanneer u enveloppen in de invoerriem LKE plaatst, moet u landschaprichting opgeven in de printerdriver.</p>

Het bericht over de papierstoring blijft in beeld

 **Opmerking:** Controleer of er papiersnippers in de papierbaan zijn achtergebleven en verwijder deze.

MOGELIJKE OORZAKEN	OPLOSSINGEN
Er is nog wat vastgelopen papier in de printer achtergebleven.	Controleer de papierbaan nogmaals en zorg dat u al het vastgelopen papier hebt verwijderd.
Een van de printerdeuren staat open.	Controleer de deuren op de printer. Sluit eventuele deuren die open staan.

Papierstoringen tijdens automatisch 2-zijdig afdrukken

MOGELIJKE OORZAKEN	OPLOSSINGEN
Papier van het verkeerde formaat, de verkeerde dikte of de verkeerde soort gebruiken	Gebruik papier van het juiste formaat, de juiste dikte of de juiste soort. Voor meer informatie raadpleegt u Ondersteunde papiersoorten en -gewichten voor automatisch 2-zijdig afdrukken .
Het papier is in de verkeerde lade geplaatst.	Controleer of er papier in de juiste lade is geplaatst. Voor meer informatie raadpleegt u Ondersteund papier .
Er is gemengd papier in de lade geplaatst.	Plaats een soort en formaat papier in de lade.

Problemen met de afdrukkwaliteit

Uw printer is ontworpen om altijd afdrucken van hoge kwaliteit te produceren. Als u problemen met de afdrukkwaliteit tegenkomt, gebruikt u de informatie in dit gedeelte om deze problemen op te lossen. Voor meer informatie gaat u naar www.xerox.com/office/VLC505support.



Let op: De Xerox-garantie, serviceovereenkomst of Total Satisfaction Guarantee (volle-tevredenheids-garantie) van Xerox dekt geen schade die wordt veroorzaakt door het gebruik van niet-ondersteund papier of speciale media. De Xerox Total Satisfaction Guarantee (volle-tevredenheidsgarantie) is beschikbaar in de Verenigde Staten en Canada. Dekking buiten deze gebieden kan variëren. Neem voor meer informatie contact op met uw plaatselijke Xerox-vertegenwoordiger.



Opmerking:

- Voor consistente afdrukkwaliteit zijn voor vele apparaten de tonercassettes en afdrukmodules zodanig ontwikkeld dat ze op een bepaald punt niet meer werken.
- Grijsschaalbeelden die met samengesteld zwart worden afgedrukt, tellen als kleurenpagina's, omdat er kleurenverbruiksartikelen worden gebruikt. Samengesteld zwart is de standaardinstelling op de meeste printers.

AFDRUKKWALITEIT REGELEN

Verscheidene factoren zijn van invloed op de kwaliteit van de afdrucken die uw printer maakt. Voor een consistente en optimale afdrukkwaliteit gebruikt u papier dat speciaal voor uw printer is ontworpen, en stelt u de afdrukkwaliteitsmode en de kleuraanpassingen correct in. Volg de richtlijnen in dit gedeelte om een optimale afdrukkwaliteit met uw printer te blijven produceren.

Temperatuur en vochtigheid zijn van invloed op de kwaliteit van de afdrucken. Het bereik dat optimale afdrukkwaliteit oplevert is 15–28°C (59–82°F) en 20–70% relatieve luchtvochtigheid. De afdrukkwaliteit kan echter worden beïnvloed wanneer u werkt in de buurt van de limieten voor zowel temperatuur als luchtvochtigheid.

PAPIER EN ANDER AFDRUKMATERIAAL

Uw printer is ontworpen voor het gebruik van verschillende papiersoorten en ander afdrukmateriaal. Volg de richtlijnen in dit gedeelte voor de beste afdrukkwaliteit en om papierstoringen te vermijden:

- Gebruik alleen papier dat door Xerox is goedgekeurd. Voor meer informatie raadpleegt u [Ondersteund papier](#).
- Gebruik alleen droog, onbeschadigd papier.



Let op: Sommige papiersoorten en ander afdruk materiaal kunnen de afdrukkwaliteit verminderen, meer papierstoringen veroorzaken of uw printer beschadigen. Gebruik geen van de volgende media:

- Ruw of poreus papier
- Inkjetpapier
- Niet voor laserprinter geschikt glanspapier of gecoat papier
- Gefotokopieerd papier
- Gevouwen of gekreukt papier
- Papier met uitgeknipte delen of perforaties
- Geniet papier
- Vensterenveloppen, enveloppen met metalen klemmen, naden op de zijkanten of plakranden met beschermstrips
- Gewatteerde enveloppen
- Plastic afdruk materiaal
- Transparanten

- Zorg dat de papiersoort die in uw printerdriver wordt geselecteerd, overeenkomt met de papiersoort waarop u wilt afdrukken.
- Als hetzelfde papier in meer dan een lade is geplaatst, moet u zorgen dat de correcte lade in de printerdriver is geselecteerd.
- Bewaar het papier en ander afdruk materiaal op de juiste wijze voor optimale afdrukkwaliteit. Voor meer informatie gaat u naar [Richtlijnen voor papieropslag](#).

PROBLEMEN MET DE AFDRUKKWALITEIT OPLOSSEN


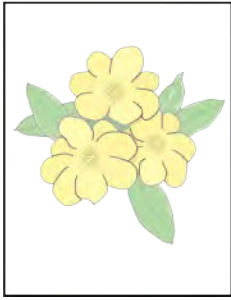
Wanneer de afdrukken van slechte kwaliteit zijn, selecteert u in de onderstaande tabel het symptoom dat uw probleem het beste omschrijft en zoekt u de bijbehorende oplossing voor het probleem. U kunt ook een Demopagina afdrukken om het probleem met de afdrukkwaliteit nauwkeuriger vast te stellen. Voor meer informatie gaat u naar [Informatiepagina's](#).

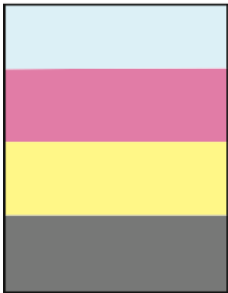
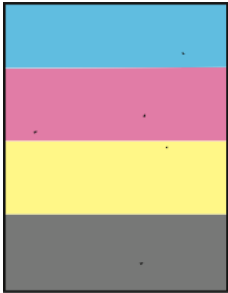

Als de afdrukkwaliteit niet verbetert nadat u de juiste actie hebt ondernomen, neemt u contact op met uw Xerox-vertegenwoordiger.

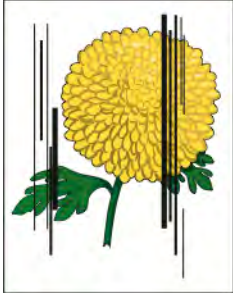



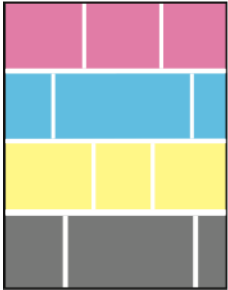
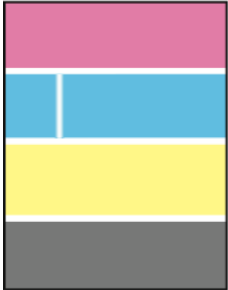
Opmerking:

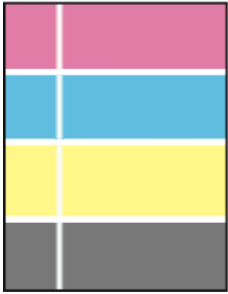

- Voor het behoud van de afdrukkwaliteit zijn voor vele apparaatmodellen de tonercassettes en afdrukmodules zodanig ontwikkeld dat ze op een bepaald punt niet meer werken.
- Grijsschaalbeelden die met samengesteld zwart worden afgedrukt, tellen als kleurenpagina's, omdat er kleurenverbruiksartikelen worden gebruikt. Samengesteld zwart is de standaardinstelling op de meeste printers.



SYMPTOOM	MOGELIJKE OORZAKEN	OPLOSSINGEN
<ul style="list-style-type: none"> Paginakantlijnen zijn niet gelijk. Het beeld is niet op de pagina gecentreerd of de kantlijnen zijn niet gelijk. 	De papierregistratie moet worden aangepast.	Gebruik de papierregistratieprocedure om de beeldpositie op de pagina aan te passen. Voor meer informatie gaat u naar Papierregistratie aanpassen .
<p>Vage afdrukken/meerdere kleuren zijn vervaagd.</p> 	De tonercassettes zijn geen Xerox®-tonercassettes.	Controleer of de tonercassettes aan de specificaties voldoen. Vervang de cassettes indien nodig.
	Het gebruikte papier valt buiten de aanbevolen specificaties.	Vervang het papier door papier van een aanbevolen formaat en soort en controleer of de instellingen van het bedieningspaneel of de printerdriver correct zijn. Voor meer informatie gaat u naar Ondersteund papier .
	De papiersoort is zwaarder of dikker dan de selectie in de papiersoort.	Zorg dat het juiste papier in de papierlade is geplaatst. Kies een zwaardere papiersoort op het bedieningspaneel en in de printerdriver. Gebruik een lichter papier of een lichtere papiersoort.
	De spanning van de tweede transferrol is niet goed aangepast voor de papiersoort.	Controleer of de papiersoorten die op het bedieningspaneel en in de printerdriver zijn ingesteld, overeenkomen met het papier dat in de lade is geplaatst.
	De instellingen in de applicatie of printerdriver zijn onjuist.	Druk de Demonstratiepagina af vanuit het menu Informatiepagina's. Voor meer informatie gaat u naar Informatiepagina's . Als de demoafdruk er correct uitziet, werkt de

SYMPTOOM	MOGELIJKE OORZAKEN	OPLOSSINGEN
		printer goed. Controleer of de selecties in de applicatie en de printerdriver correct zijn voor uw afdrukopdracht.
	Het papier is vochtig.	Vervang het papier.
	De stroomtoevoer is defect.	Als u hulp nodig hebt, gaat u naar de Xerox®-ondersteuningswebsite op www.xerox.com/office/VLC505support .
<p>Eén kleur is vaag.</p> 	De tonercassette is leeg of beschadigd.	Controleer de staat van de tonercassette en vervang deze indien nodig.
De kleur rondom het afdrukgebied is niet goed.	De kleurregistratie is niet goed.	Pas de kleurregistratie aan. Raadpleeg Kleurregistratie voor meer informatie.
<p>Zwarte stippen op willekeurige plaatsen of lege plekken.</p> 	Het papier valt buiten de aanbevolen specificaties.	Vervang het papier door papier van een aanbevolen formaat en soort en controleer of de instellingen van het bedieningspaneel of de printerdriver correct zijn. Voor meer informatie gaat u naar Ondersteund papier .
	Er ligt vuil op de rollen.	<p>Veeg de invoerrollen schoon met een schone, vochtige doek om het vuil van de rollen te verwijderen.</p> <p> Opmerking: Raak de transferrol of het onbeschermd uiteinde van de afdrukband niet aan. Vingerafdrukken kunnen problemen met de afdrukkwaliteit veroorzaken.</p>

SYMPTOOM	MOGELIJKE OORZAKEN	OPLOSSINGEN
	De tonercassettes zijn geen Xerox®-tonercassettes.	Zorg dat de tonercassettes aan de specificaties voldoen. Vervang de cassettes indien nodig. Voor meer informatie gaat u naar Verbruiksartikelen .
<ul style="list-style-type: none"> • Verticale zwarte of gekleurde strepen of meerdere gekleurde strepen of lijnen. • Strepen in één kleur. 	De tonercassettes zijn geen Xerox®-tonercassettes.	Zorg dat de tonercassettes aan de specificaties voldoen. Vervang de cassettes indien nodig. Voor meer informatie gaat u naar Verbruiksartikelen .
	Vuil in de printer veegt tegen de toner aan voordat deze wordt gefuseerd.	Verwijder vuil of papiersnippers uit de papierbaan onder de achterklep.
	Er is een probleem met de tonercassette van die kleur.	Controleer of de tonercassette beschadigd is en vervang de tonercassette indien nodig. Als u hulp nodig hebt, gaat u naar de Xerox®-ondersteuningswebsite op www.xerox.com/office/VLC505support .
	Er zit vuil op de afdrukband.	Voer via het printerbedieningspaneel een reinigingsprocedure voor de afdrukband uit. Voor meer informatie gaat u naar Procedure voor reinigingsmodus van de afdrukband uitvoeren .
<p>Gedeeltelijke weglatingen, gekreukt papier of vlekkerige afdrukken.</p> 	Het papier is vochtig.	Vervang het papier.
	Het papier valt buiten de aanbevolen specificaties.	Vervang het papier met papier van een aanbevolen formaat en soort. Voor meer informatie gaat u naar Ondersteund papier .
	Een printeronderdeel is versleten of beschadigd.	Als u hulp nodig hebt, gaat u naar de Xerox®-ondersteuningswebsite op www.xerox.com/office/VLC505support .
	De tonercassettes zijn geen Xerox®-tonercassettes.	Controleer of de tonercassettes voldoen aan de specificaties en vervang deze indien nodig. Voor meer informatie gaat u naar Verbruiksartikelen .

SYMPTOOM	MOGELIJKE OORZAKEN	OPLOSSINGEN
	<p>Het papier zit vast in de papierbaan.</p>	<ul style="list-style-type: none"> • Verwijder papier of vuil uit de papierbaan. • Zorg dat u de laden helemaal naar binnen duwt. • Zorg dat u de achterklep sluit en vergrendelt.
	<p>Condensvorming binnen in de printer veroorzaakt gedeeltelijke weglatingen of gekreukt papier.</p>	<p>Schakel de printer in en laat deze gedurende minimaal 1 uur aanstaan om van de condens af te komen. Als u hulp nodig hebt, gaat u naar de Xerox®-ondersteuningswebsite op www.xerox.com/office/VLC505support.</p>
<p>Er verschijnen verticale weglatingen.</p> 	<p>De laserlenzen worden geblokkeerd.</p>	<p>Reinig de laserlenzen. Voor meer informatie gaat u naar De LED-lenzen reinigen.</p>
	<p>Een printeronderdeel is versleten of beschadigd.</p>	<p>Als u hulp nodig hebt, gaat u naar de Xerox®-ondersteuningswebsite op www.xerox.com/office/VLC505support.</p>
	<p>De tonercassettes zijn geen Xerox®-tonercassettes.</p>	<p>Zorg dat de tonercassettes voldoen aan de specificaties en vervang deze indien nodig.</p>
<p>Witte lijnen of strepen verschijnen alleen door één kleur heen.</p> 	<p>De lens van de desbetreffende kleur wordt door iets geblokkeerd.</p>	<p>Reinig de lens van de desbetreffende kleur. Voor meer informatie gaat u naar De LED-lenzen reinigen.</p>
<p>Witte lijn of lijnen verschijnen door alle kleuren heen.</p>	<p>Er zit papier of vuil aan de onderzijde van de afdrukband.</p>	<ul style="list-style-type: none"> • Verwijder het papier of vuil van de printer. • Vervang de afdrukband die is inbegrepen in de onderhoudskit. • Als u hulp nodig hebt, gaat u naar de Xerox®-

SYMPTOOM	MOGELIJKE OORZAKEN	OPLOSSINGEN
		ondersteuningswebsite op www.xerox.com/office/VLC505support .
Scheve afdrukken. 	De papiergeleiders van de papierladen zijn niet goed ingesteld.	Stel de geleiders van de papierladen opnieuw in. Voor meer informatie gaat u naar Papier plaatsen .

SYMPTOOM	MOGELIJKE OORZAKEN	OPLOSSINGEN
<p>Gevlekte of gespikkelde afbeeldingen.</p> 	<p>Het papier is te licht of te dun.</p> <p>Het papier is vochtig.</p> <p>De luchtvochtigheid is te hoog.</p>	<p>Kies een andere papiersoort op het bedieningspaneel, in de applicatie en in de printerdriver.</p> <p>Vervang het papier.</p> <p>Verlaag de luchtvochtigheid in de kamer of verplaats de printer naar een nieuwe locatie.</p>
<p>Vlekken of lijnen zijn met zekere regelmaat te zien op de afdrucken.</p> 	<p>Het papier wordt gemarkeerd door een of meer onderdelen in de papierbaan.</p>	<ol style="list-style-type: none"> 1 Druk de pagina met herhaaldelijke storingen af. Raak op het bedieningspaneel Apparaat > Ondersteuning > Ondersteuningspagina's > Terugkerende storingen aan. 2 Om de oorzaak vast te stellen, meet u de afstand tussen de afdrukdefecten. <ul style="list-style-type: none"> • 27,8 mm (1,1 inch): Afdrukmodule • 52,0 mm (2,1 inch) Afdrukmodule • 94,2 mm (3,7 inch): Afdrukmodule • 82,4 mm (3,24 inch): Fuser • 94,2 mm (3,7 inch): Fuser • 18,8 mm (0,74 inch): Afdrukband • 63,5 mm (2,5 inch): Afdrukband • 56,5 mm (2,2 inch): Transferrol 3 Als de terugkerende defecten overeenkomen met een van deze afstanden, vervangt u het onderdeel.

Problemen bij kopiëren en scannen

Als de kopieer- of scankwaliteit slecht is, raadpleegt u de volgende tabel.

SYMPTOMEN	OPLOSSINGEN
Lijnen en strepen alleen op kopieën die via de AOD worden gemaakt.	Er bevindt zich vuil op het CVT-glas of de lens voor het scannen van de tweede zijde. Bij het scannen komt het papier uit de AOD langs het vuil op de glasoppervlakken en zo ontstaan lijnen en strepen. Maak alle oppervlakten van glas schoon met een niet pluizende doek. Voor meer informatie raadpleegt u De scanner reinigen .
Vlekken op kopieën die via de glasplaat zijn gemaakt.	Er ligt vuil op de glasplaat. Bij het scannen veroorzaakt het vuil een vlek op het beeld. Maak alle glasoppervlakken schoon met een pluivrije doek.
Beeld is te licht of te donker.	Pas de instelling Lichter/donkerder aan.
Kleuren zijn niet nauwkeurig.	Pas de kleurinstellingen aan en controleer of de juiste origineelsoort is ingesteld. Voer de procedure voor scankleurconsistentie uit. Voor meer informatie raadpleegt u Kleurregistratie .

Als het probleem aanhoudt, gaat u naar www.xerox.com/office/VLC505support voor online ondersteuning.

Problemen bij faxen



Opmerking: Als de printer geen faxen kan verzenden en ontvangen, moet u zorgen dat u een verbinding met een goedgekeurde analoge telefoonlijn tot stand hebt gebracht. De fax kan niet verzenden of ontvangen wanneer deze is aangesloten op een digitale telefoonlijn.

Als u niet correct faxen kunt verzenden of ontvangen, raadpleegt u de volgende tabellen.

PROBLEMEN BIJ HET VERZENDEN VAN FAXEN

SYMPTOMEN	OORZAKEN	OPLOSSINGEN
Het document wordt niet met de AOD gescand.	Het document is te dik, te dun of te klein.	Gebruik de glasplaat om de fax te verzenden.
Het document wordt schuin gescand.	De geleiders van de AOD zijn niet afgesteld op de breedte van het document.	Stel de geleiders van de AOD af op de breedte van het document.
De ontvangen fax is niet goed leesbaar.	Het document is niet goed geplaatst.	Zorg dat het document goed wordt geplaatst.
	De glasplaat is vuil.	Maak de glasplaat schoon.
	De tekst in het document is te licht.	Pas de resolutie aan.
	Mogelijk is er een probleem met de telefoonverbinding.	Controleer of de telefoonlijn werkt en stuur de fax dan nogmaals.
	Er is een probleem met het faxapparaat van de ontvanger.	Maak een kopie om te controleren of uw printer goed werkt. Als de kopie goed is afgedrukt, vraagt u de ontvanger de status van zijn of haar ontvangende faxapparaat te controleren.
De fax die door de ontvanger is ontvangen, is leeg.	Het document is niet goed geplaatst.	<ul style="list-style-type: none"> • AOD: plaats het origineel met de beeldzijde omhoog. • Glasplaat: plaats het origineel met de beeldzijde omlaag.
Fax is niet verzonden.	Het faxnummer is verkeerd.	Controleer het faxnummer.
	Mogelijk is de telefoonlijn niet goed aangesloten.	Controleer de aansluiting van de telefoonlijn. Als de telefoonlijn niet is aangesloten, doet u dit alsnog.
	Er is een probleem met het faxapparaat van de ontvanger.	Neem contact op met de ontvanger.

SYMPTOMEN	OORZAKEN	OPLOSSINGEN
	De fax is niet geïnstalleerd of niet ingeschakeld.	Controleer of de fax is geïnstalleerd en ingeschakeld.

Als het probleem aanhoudt, gaat u naar www.xerox.com/office/VLC505support voor online ondersteuning.

PROBLEMEN BIJ HET ONTVANGEN VAN FAXEN

SYMPTOMEN	OORZAKEN	OPLOSSINGEN
Er staat niets op de ontvangen fax.	Mogelijk is er een probleem met de telefoonverbinding of met het faxapparaat van de afzender.	Controleer of er op de printer kopieën kunnen worden gemaakt. Vraag de verzender om de fax opnieuw te verzenden.
	De afzender heeft de pagina's verkeerd geplaatst.	Neem contact op met de afzender.
De printer ontvangt de oproep, maar accepteert geen inkomende gegevens.	Niet voldoende geheugen.	Als de opdracht meerdere grafische afbeeldingen bevat, kan het zijn dat de printer onvoldoende geheugen heeft. De printer neemt geen oproepen aan bij onvoldoende geheugen. Verwijder opgeslagen documenten en opdrachten en wacht totdat de bestaande opdracht is voltooid. Hierdoor wordt de hoeveelheid beschikbaar geheugen vergroot.
Het formaat van de ontvangen fax is verkleind.	Het papier in de printer komt niet overeen met het verzonden documentformaat.	Bevestig het origineelformaat van de documenten. Documenten kunnen worden verkleind op basis van het beschikbare papier in de printer.
Faxen kunnen niet automatisch worden ontvangen.	De printer is ingesteld om faxen handmatig te ontvangen.	Stel de printer in op automatische ontvangst.
	Het geheugen is vol.	Plaats papier in de printer als deze leeg is en druk vervolgens de faxen af die in het geheugen zijn opgeslagen.
	Mogelijk is de telefoonlijn niet goed aangesloten.	Controleer de aansluiting van de telefoonlijn. Als de telefoonlijn niet is aangesloten, doet u dit alsnog.

SYMPTOMEN	OORZAKEN	OPLOSSINGEN
	Er is een probleem met het faxapparaat van de afzender.	Maak een kopie om te controleren of de printer goed werkt. Als de kopie goed wordt afgedrukt, laat u de ontvanger controleren of zijn of haar faxapparaat correct werkt.

Als het probleem aanhoudt, gaat u naar www.xerox.com/office/VLC505support voor online ondersteuning.

Help-informatie

Uw printer bevat hulpprogramma's en bronnen voor het oplossen van afdrukproblemen.

WAARSCHUWINGSBERICHTEN OP HET BEDIENINGSPANEEL BEKIJKEN

Wanneer er zich een situatie voordoet die uw aandacht vereist, krijgt u een waarschuwing. Er verschijnt een bericht op het bedieningspaneel en het status-LED-lampje op het bedieningspaneel knippert oranje of rood. Waarschuwingen berichten geven informatie over situaties met de printer, zoals een verbruiksartikel dat bijna op is of een deur die open staat, die uw aandacht vereisen. Als er zich meer dan één situatie voordoet die uw aandacht vereist, wordt er slechts één waarschuwingbericht tegelijk op het bedieningspaneel weergegeven.

HUIDIGE FOUTEN OP HET BEDIENINGSPANEEL BEKIJKEN

Wanneer er een fout optreedt, verschijnt er een bericht op het bedieningspaneel met informatie over het probleem. Foutberichten waarschuwen u over een printerstatus die voorkomt dat de printer kan afdrukken of die de afdrukprestaties verslechtert. Als er meer dan één fout optreedt, wordt er slechts één op het bedieningspaneel weergegeven.

GEÏNTEGREERDE HULPPROGRAMMA'S VOOR HET OPLOSSEN VAN PROBLEMEN GEBRUIKEN

Uw printer beschikt over een set overzichten die u kunt afdrukken. Deze overzichten omvatten onder meer de Demopagina en het Foutenoverzicht, die u kunt gebruiken bij het oplossen van bepaalde problemen. De Demopagina drukt een beeld af om de afdrukkwaliteit weer te geven. U kunt deze pagina gebruiken om problemen met de afdrukkwaliteit van de printer op te lossen. Met Foutenhistorieoverzicht drukt u informatie af over de meest recente printerfouten.

Voor meer informatie raadpleegt u [Informatiepagina's afdrukken](#).

Het foutenhistorie-overzicht afdrukken

1. Druk op het bedieningspaneel van de printer op de toets **Home**.
2. Om het Foutenhistorieoverzicht af te drukken, selecteert u **Apparaat > Ondersteuning > Ondersteuningspagina's > Foutenhistorieoverzicht**.
3. Druk op de toets **Home** om terug te keren naar het beginscherm.

ONLINE SUPPORT ASSISTANT (ONLINE SUPPORT-ASSISTENT)

De Online Support Assistant (Online Support-assistent) is een kennisdatabase die instructies en hulp biedt bij het oplossen van printerproblemen. U vindt hier oplossingen voor problemen met de afdrukkwaliteit, papierstoringen, software-installatie en nog veel meer.

Voor toegang tot de Online Support Assistant (Online Support-assistent) gaat u naar www.xerox.com/office/VLC505support.

HANDIGE INFORMATIEPAGINA 'S

Voor hulp bij het oplossen van problemen beschikt uw printer over een reeks informatiepagina's die u kunt afdrukken. Deze pagina's bevatten configuratie- en fontinformatie, demopagina's enzovoort. Voor meer informatie raadpleegt u [Informatiepagina's](#).

MEER INFORMATIE OVER UW PRINTER

Raadpleeg [Meer informatie](#) voor meer informatie over uw printer.

Specificaties

Deze bijlage bevat:

Printerconfiguraties en -opties.....	268
Fysieke specificaties	271
Omgevingsspecificaties	275
Elektriciteitsspecificaties	276
Prestatiespecificaties.....	277

Printerconfiguraties en -opties

BESCHIKBARE CONFIGURATIES

Standaardconfiguraties met modellen C505S en C505X

OPTIE	C505S	C505X
Fax	Niet van toepassing	Standaard
2-zijdig afdrucken	Standaard	Standaard
Invoereenheid voor 500 vel (max. 4 laden)	Optie	Optie
Afwerkeenheid	Niet van toepassing	Niet van toepassing
Mailbox met 4 vakken	Niet van toepassing	Niet van toepassing
Grote papierlade voor 2000 vel met zwenkwielen	Optie	Optie
Onderzetkast met zwenkwielen	Optie	Optie
Productiviteitskit met 250 GB vaste schijf	Optie	Standaard
Adapter voor draadloos netwerk	Optie	Optie
CAC-set/kaartlezer	Optie	Optie

STANDAARDFUNCTIES

TOEPASSINGEN	BESCHRIJVING
Afdruksnelheid	Standaard- en Verbeterde mode tot 45 ppm
Snelheid 2-zijdig afdrucken	Max. 43 ppm
Afdrukresolutie	1200 x 2400 dpi
Papiercapaciteit <ul style="list-style-type: none"> • Handmatige invoer • Lade 1 • Optionele invoereenheid van 550 vel • Optionele grote papierlade • Opvangbak 	<ul style="list-style-type: none"> • 150 vel • 550 vel • 550 vel, max. 4 laden • 2000 vel • 400 vel
Maximaal afdrukformaat	Legal (216 x 356 mm, 8,5 x 14inch)

TOEPASSINGEN	BESCHRIJVING
2-zijdig afdrukken	Beschikbaar voor modellen met 2-zijdig afdrukken, papier tot 176 g/m ² vanuit elke lade
Kopieersnelheid	<ul style="list-style-type: none"> • 45 kopieën van Letter-formaat per minuut (kleur of zwart/wit)
<ul style="list-style-type: none"> • 1-zijdig kopiëren • 2-zijdig kopiëren 	<ul style="list-style-type: none"> • 43 kopieën van Letter-formaat per minuut (kleur of zwart/wit)
Kopieerresolutie	600 x 400 dpi
Maximum kopieerformaat	Legal (216 x 356 mm, 8,5 x 14 inch)
AOD	Dubbelzijdige automatische originelendoorvoer
Capaciteit AOD	100 vel
Optische scanresolutie	600 x 400 dpi
Maximum scanformaat	<ul style="list-style-type: none"> • 215,9 x 355,6 mm (8,5 x 14 inch) • 215,9 x 355,6 mm (8,5 x 14 inch)
<ul style="list-style-type: none"> • Glasplaat • Dubbelzijdige automatische originelendoorvoer 	
Bestandsindelingen	<ul style="list-style-type: none"> • JPEG • TIFF • PDF • PDF/A • XPS
Ondersteunde scanmogelijkheden	<ul style="list-style-type: none"> • Scannen naar desktop (WSD) • Scannen naar SMB • Scannen naar FTP • Scannen naar e-mail • Scannen naar een USB-flashdrive
Bedieningspaneel	7 inch LCD-aanraakscherm en navigatie via toetsenbord

TOEPASSINGEN	BESCHRIJVING
Connectiviteit	<ul style="list-style-type: none"> • 3 USB 2.0 (Type A) poorten • USB 3.0 (Type B) poort • Ondersteuning voor USB-stick • Ethernet 10/100/1000 Base-TX • Optionele draadloze netwerkverbinding met een draadloze netwerkadapter die compatibel is met IEEE802.11 n/g/b • NFC (Near Field Communication) • AirPrint® • MOPRIA™ • Ondersteuning voor Smart-kaartlezer • Extern interfaceapparaat (FDI)
Externe toegang	Embedded Web Server

OPTIES EN UPGRADES

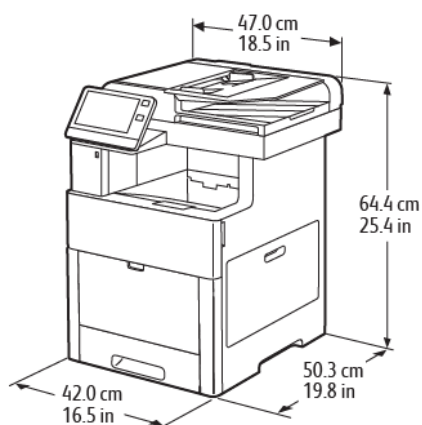
- Fax
- Draadloze netwerkadapter: De draadloze netwerkadapter is compatibel met IEEE 802.11 n/g/b en ondersteunt 2,4 GHz en 5 GHz frequenties.
- Invoereenheid voor 550 vel, afhankelijk van de configuratie, max. 3 invoerladen
- Grote papierlade voor 2000 vel
- Onderzetskast met zwenkwielen
- Productiviteitskit met 250 GB vaste schijf
- Xerox®-set voor inschakeling van de Common Access Card (algemene toegangskaart)

Fysieke specificaties

GEWICHTEN EN AFMETINGEN



AFMETINGEN	CONFIGURATIES ZONDER OPTIES
Breedte	42,0 cm (16,5 inch)
Diepte	50,3 cm (19,8 inch)
Hoogte	64,4 cm (25,4 inch)
Gewicht	35 kg (77,1 lb)

STANDAARDCONFIGURATIE








HOOGTE-AFMETINGEN VOOR CONFIGURATIES




Hoogteconfiguraties voor optionele invoereenheden

ITEM	GEEN OPTIONELE INVOEREENHEDEN	1 OPTIONELE INVOEREENHEID
Weergave apparaatconfiguratie		
Hoogte	64,4 cm (25,4 inch)	76,7 cm (30,2 inch)
Hoogte glasplaat	54,8 cm (21,6 inch)	67,1 mm (26,4 inch)



Hoogteconfiguraties voor optionele invoereenheden met zwenkwielen

ITEM	GEEN OPTIONELE INVOEREENHEDEN	1 OPTIONELE INVOEREENHEID	2 OPTIONELE INVOEREENHEDEN	3 OPTIONELE INVOEREENHEDEN	4 OPTIONELE INVOEREENHEDEN
Weergave apparaatconfiguratie					
Hoogte (cm)	73.4 cm (28,9 inch)	85.7 cm (33,7 inch)	98.0 cm (38,6 inch)	110,3 cm (43,4 inch)	122,6 cm (48,3 inch)
Hoogte glasplaat	63.8 cm (25,1 inch)	76.1 cm (30,0 inch)	88.4 cm (34,8 inch)	100,7 cm (39,6 inch)	113,0 cm (44,5 inch)

Hoogteconfiguraties voor optionele invoereenheden en onderzetkast met zwenkwielen

ITEM	GEEN OPTIONELE INVOEREENHEDEN	1 OPTIONELE INVOEREENHEID	2 OPTIONELE INVOEREENHEDEN
Weergave apparaatconfiguratie			
Hoogte (mm)	98,0 cm (38,6 inch)	110,3 cm (43,4 inch)	122,6 cm (48,3 inch)
Hoogte glasplaat	88,4 cm (34,8 inch)	100,7 cm (39,6 inch)	113,0 cm (44,5 inch)

Hoogteconfiguraties voor optionele grote papierlade met zwenkwielen

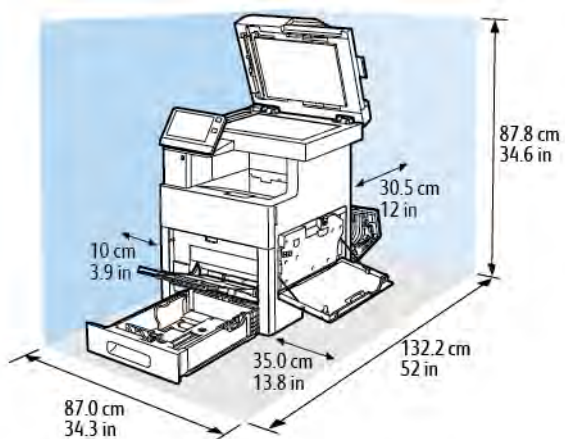
ITEM	GEEN OPTIONELE INVOEREENHEDEN	1 OPTIONELE INVOEREENHEID
Weergave apparaatconfiguratie		
Hoogte	110,3 cm (43,4 inch)	122,6 cm (48,3 inch)
Hoogte glasplaat	100,7 cm (39,7 inch)	113. 113,0 mm (44,5 inch)

TOTALE RUIMTEVEREISTEN:

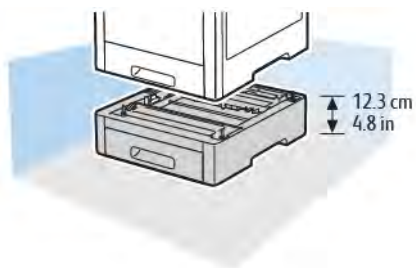
AFMETINGEN	CONFIGURATIES ZONDER OPTIES
Breedte	87,0 cm (34,3 inch)
Diepte	132,2 cm (52,0 inch)
Hoogte	87,8 cm (34,6 inch)

RUIMTEVEREISTEN

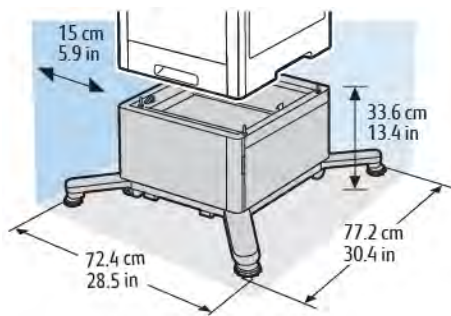
Benodigde vrije ruimte voor het lage model



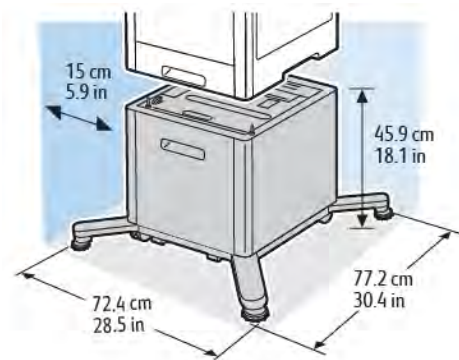
Ruimtevereisten met de optionele invoereenheid van 550 vel



Benodigde vrije ruimte voor de optionele kast met zwenkwielen



Benodigde vrije ruimte voor de optionele grote papierlade met zwenkwielen



Omgevingspecificaties

TEMPERATUUR

- Temperatuur bij gebruik: 10–32°C (50–90°F)
- Optimaal temperatuurbereik: 15-28°C (59-82°F)

RELATIEVE LUCHTVOCHTIGHEID

- Luchtvochtigheid bij gebruik: 10–85 %
- Optimaal bereik luchtvochtigheid: 20–70 % relatieve luchtvochtigheid bij 28°C (82°F)



Opmerking: In extreme omgevingsomstandigheden, zoals 10°C en 85 % relatieve luchtvochtigheid, kunnen afdrukdefecten optreden wegens condensatie in de printer.

HOOGTE

Gebruik de printer voor optimale prestaties op een hoogte onder 3100 meter.

Elektriciteitsspecificaties


STROOMVOORZIENING EN SPANNINGSFREQUENTIE

STROOMVOORZIENING	FREQUENTIE	BENODIGDE STROOM
120 VAC +/-10% (108–132 VAC)	60 +/-3 Hz	12 A
220-240 VAC +/-10% (198-264 VAC)	50 +/-3 Hz	8 A

STROOMVERBRUIK

- Energiespaarstand (Slaap): 0,9 W
- Gereed: 92 W
- Continu afdrukken: 730 W

Prestatiespecificaties

TOEPASSING	SPECIFICATIES
Opwarmtijd printer	Inschakelen: In 65 seconden. Wekken uit slaapstand: In 11 seconden  Opmerking: De opwarmtijd is gebaseerd op een omgevingstemperatuur van 20°C (68°F) bij een relatieve luchtvochtigheid van 60%.

AFDRUKSNELHEID

Afdruksnelheden bij continue afdrucken zijn maximaal 45 ppm. De afdruksnelheden zijn hetzelfde voor afdrucken in kleur of zwart/wit.

De afdruksnelheid wordt door diverse factoren beïnvloed:

- Modus Afdrucken: De snelste afdrukmoden zijn Standaard en Verbeterd.
- Papierformaat: Op Letter-formaat (8,5 x 11 inch) wordt iets sneller afgedrukt dan op A4 (210 x 297 mm). Grotere formaten verlagen de afdruksnelheid.
- Papiersoorten en -gewichten: Om sneller af te drukken, gebruikt u papiergewichten van 105 g/m² of minder.

De maximale afdruksnelheid voor 1-zijdig afdrucken is 45 ppm op Letter-papier en 43 ppm op A4-papier.

De maximale afdruksnelheid voor 2-zijdig afdrucken is 43 ppm op Letter-papier en 41 ppm op A4-papier.

De maximale afdruksnelheid voor zwaar papier is 24 ppm.

Informatie over regelgeving

Deze bijlage bevat:

Fundamentele regelgeving.....	280
Regelgeving met betrekking tot het kopiëren van documenten	286
Regelgeving met betrekking tot het faxen van documenten	289
Veiligheids certificering.....	294
Veiligheidsinformatiebladen	295

Fundamentele regelgeving

Xerox heeft deze printer getest aan de hand van standaarden voor elektromagnetische emissie en immuuniteit. Deze standaarden zijn ontworpen om storingen die door deze printer worden veroorzaakt of worden ontvangen, in een normale kantooromgeving te beperken.

FCC-REGELS IN DE VERENIGDE STATEN

Deze apparatuur is getest en voldoet aan de normen voor een digitaal apparaat van Klasse A conform Deel 15 en Deel 18 van de FCC-regels. Deze normen zijn vastgesteld om een redelijke bescherming te bieden tegen hinderlijke storingen bij gebruik van de apparatuur in een commerciële omgeving. Deze apparatuur genereert en maakt gebruik van radiogolven en kan deze ook uitstralen. Als de apparatuur niet wordt geïnstalleerd en gebruikt volgens deze instructies, kan deze schadelijke storingen veroorzaken in radiocommunicatie. Bij gebruik van deze apparatuur in een woonomgeving zal er waarschijnlijk schadelijke storing optreden. Gebruikers moeten op eigen kosten de storing verhelpen.

Als de apparatuur schadelijke storing veroorzaakt in radio- en televisieontvangst (hetgeen kan worden vastgesteld door de apparatuur aan en uit te zetten), kunt u proberen de storing te verhelpen door een of een aantal van de volgende maatregelen te nemen:

- Zet de ontvangende antenne in een andere richting of verplaats de installatie.
- Vergroot de afstand tussen het apparaat en de ontvangstinstallatie.
- Sluit het apparaat niet op een stopcontact op hetzelfde elektrische circuit aan als de ontvanger.
- Raadpleeg uw dealer of een erkende radio/tv-monteur.

Wijzigingen of modificaties aan deze apparatuur die niet door Xerox zijn goedgekeurd, kunnen de toestemming van de gebruiker om deze apparatuur te bedienen, ongeldig maken.



Waarschuwing: Om te voldoen aan Deel 15 en Deel 18 van de FCC-regels, moet gebruik worden gemaakt van afgeschermd interfacekabels.

CANADA

Dit digitale apparaat van Klasse B voldoet aan de Canadese norm ICES-003 en ICES-001.

Cet appareil numérique de la classe A est conforme à la norme NMB-003 et NMB-001 du Canada.

CERTIFICATIES IN EUROPA



Het CE-merk op dit product symboliseert de verklaring van conformiteit van Xerox met de volgende van toepassing zijnde richtlijnen van de Europese Unie vanaf de aangegeven datum:

- 16.04.14: Richtlijn betreffende radioapparatuur 2014/53/EU

Hierbij verklaart Xerox dat het radioapparaatmodel VersaLink C505 voldoet aan Richtlijn 2014/53/EU. De volledige tekst van de EU-conformiteitsverklaring is te vinden op het volgende internetadres: www.xerox.com/environment_europe

Deze printer is niet gevaarlijk voor de consument of de omgeving indien deze volgens de instructies wordt gebruikt.



Waarschuwing:

- Wijzigingen of aanpassingen aan deze apparatuur die niet zijn goedgekeurd door Xerox Corporation kunnen de toestemming die de gebruiker is verleend voor bediening van deze apparatuur ongeldig maken.
- Externe straling van industriële, wetenschappelijke en medische apparatuur kan de werking van dit apparaat van Xerox beïnvloeden. Als externe straling van industriële, wetenschappelijke en medische apparatuur dit apparaat stoort, neem dan contact op met de Xerox-vertegenwoordiger voor hulp.
- Dit is een Klasse A-product. In een woonomgeving kan dit product radio-interferentie veroorzaken, in welk geval de gebruiker wellicht passende maatregelen zal moeten nemen.
- Om te voldoen aan de regels van de Europese Unie, moet gebruik worden gemaakt van afgeschermd interfacekabels.

CERTIFICATIE VAN EURAZIATISCHE ECONOMISCHE GEMEENSCHAP



Rusland, Belarus en Kazachstan werken aan de oprichting van een economische alliantie, de Euraziatische Economische Gemeenschap ofwel EurAsEC. De leden van de Euraziatische Economische Gemeenschap zijn voornemens een gemeenschappelijk regelgevingssysteem en een gemeenschappelijk EurAsEC certificatiemerkteken te gebruiken, het EAC-merkteken.

EUROPESE UNIE, MILIEU-INFORMATIE OVEREENKOMST LOT 4 BEELDVERWERKINGSAPPARATUUR

Milieu-informatie voor milieu-oplossingen en kostenbesparing

De volgende informatie is ontwikkeld ter ondersteuning van gebruikers en is vrijgegeven met betrekking tot de Europese Richtlijn betreffende energie-gerelateerde producten, met name het Lot 4-onderzoek naar beeldverwerkingapparatuur. Deze richtlijn verplicht fabrikanten om zich tot verbetering van milieuprestaties van de desbetreffende producten en ondersteunt het EU-actieplan voor energiezuinigheid.

Desbetreffende producten zijn huishoudelijke en kantoorapparatuur die voldoen aan de volgende criteria.

- Standaard zwart/wit-formaat-producten met een maximumsnelheid van minder dan 66 A4-beelden per minuut
- Standaard kleurformaat-producten met een maximumsnelheid van minder dan 51 A4-beelden per minuut

Milieuvoordelen van dubbelzijdig afdrukken

De meeste Xerox-producten kunnen duplex afdrukken, ofwel 2-zijdig afdrukken. Hiermee kunt u automatisch op beide zijden van het papier afdrukken, waardoor het verbruik van waardevolle bronnen wordt beperkt omdat u

het papierverbruik beperkt. De overeenkomst Lot 4-beeldverwerkingsapparatuur vereist dat de duplexfunctie tijdens de instelling en driverinstallatie automatisch is ingeschakeld op modellen voor 40 ppm kleur of meer of modellen voor 45 ppm zwart/wit of meer. Op sommige Xerox-modellen met een lagere snelheidsspecificatie kan ook automatisch 2-zijdig afdrukken tijdens de installatie worden ingesteld. Voortdurend gebruik van de duplexfunctie vermindert de impact die uw werk op het milieu heeft. Als u echter enkelvoudig/1-zijdig moet afdrukken, kunt u de afdrukinstellingen wijzigen in de printerdriver.

Papiersoorten

Dit product kan gebruikt worden voor afdrukken op zowel kringlooppapier als nieuw papier dat is goedgekeurd door een milieubeheerprogramma dat voldoet aan EN12281 of een vergelijkbare kwaliteitsnorm. Lichter papier (60 g/m²), dat minder onbewerkt materiaal bevat en daardoor bronnen per afdruk bespaart, kan in sommige applicaties worden gebruikt. We raden u aan om te controleren of dit geschikt is voor uw afdrukbehoeften.

ENERGY STAR



Het ENERGY STAR-programma is een vrijwillig programma ter bevordering van de ontwikkeling en aanschaf van energiezuinige modellen, waardoor de impact op het milieu vermindert wordt. Meer informatie over het ENERGY STAR-programma en de modellen die voldoen aan ENERGY STAR vindt u op de volgende website: www.energystar.gov.

ENERGY STAR en het ENERGY STAR-keurmerk zijn wettig gedeponeerde handelsmerken in de Verenigde Staten.

Het ENERGY STAR Office Equipment Program is een gezamenlijk initiatief van Amerikaanse, Europese en Japanse overheden en de branche van kantoorapparatuur om energiezuinige kopieerapparaten, printers, faxapparaten, multifunctionele printers, computers en beeldschermen te promoten. Het beperken van het energieverbruik van apparatuur helpt smog, zure regen en klimaatveranderingen op lange termijn te bestrijden door de uitstoot die ontstaat bij de productie van elektriciteit te verlagen.

Zie www.xerox.com/environment of www.xerox.com/environment_europe voor meer informatie over energie of andere verwante onderwerpen.

Stroomverbruik en activeringstijd

De hoeveelheid elektriciteit die een apparaat verbruikt, is afhankelijk van de manier waarop het apparaat wordt gebruikt. Dit apparaat is zodanig ontworpen en geconfigureerd dat u uw elektriciteitsverbruik kunt verlagen.

De modes Energiebesparing die op uw apparaat zijn ingeschakeld, reduceren het energieverbruik. Na de laatste afdruk schakelt het apparaat over op de modus Gereed. In deze modus kan het apparaat meteen weer afdrukken. Als het apparaat gedurende een gespecificeerde periode niet wordt gebruikt, schakelt het apparaat over op de Energiespaarstand en dan op de Slaapstand. Om het stroomverbruik van het apparaat te verminderen, blijven in een dergelijke stand alleen essentiële functies actief. Na het verlaten van de energiespaarstanden heeft het apparaat langer nodig om de eerste afdruk te maken dan in de modus Gereed. Dit komt omdat het systeem ontwaakt en komt voor op de meeste beeldverwerkingsproducten op de markt.

Als u stroom wilt besparen, kunt u de modus Automatisch uitschakelen op uw apparaat inschakelen. Als de modus Automatisch uitschakelen is ingeschakeld, kunt u de modus als volgt configureren:

- **Altijd toegestaan:** Het apparaat wordt automatisch uitgeschakeld na de gespecificeerde tijdsperiode en nadat de time-outs voor de cumulatieve Energiespaarstand en Slaapstand zijn verstreken.
- **ALLEEN toegestaan als aan criteria wordt voldaan:** Het apparaat wordt alleen automatisch uitgeschakeld nadat de time-outs zijn verstreken. Het apparaat wordt tevens uitgeschakeld als Fax, USB-station, bekabeld en niet-bekabeld netwerk niet zijn geactiveerd.

Als u de instellingen voor de energiespaarstand wilt wijzigen, raadpleegt u de *Gebruikershandleiding* op www.xerox.com/office/VLC505docs. Neem voor meer hulp contact op met uw systeembeheerder of raadpleeg de *System Administrator Guide* (Handleiding voor de systeembeheerder).

Neem contact op met uw systeembeheerder om de modus Automatisch uitschakelen in te schakelen. Zie voor meer informatie de *System Administrator Guide* (Handleiding voor de systeembeheerder) op www.xerox.com/office/VLC505docs.

Als u meer wilt weten over de deelname van Xerox aan duurzaamheidsinitiatieven, gaat u naar: www.xerox.com/environment.



Opmerking: Als u de standaard activeringstijden voor energiebesparing wijzigt, kan dit leiden tot een algeheel hoger energieverbruik van het apparaat. Houd rekening met een groter stroomverbruik als u de Energiespaarstand uitschakelt of een lange periode voor activiteit instelt.

Standaardinstellingen energiespaarstand

Dit apparaat is ENERGY STAR®-gekwalificeerd volgens de vereisten van het ENERGY STAR-programma voor beeldverwerkingsapparatuur. De overgangperiode van modus Gereed naar Energiespaarstand kan worden ingesteld op 60 minuten. De standaardwaarde is 5 minuten. De overgangperiode van Energiespaarstand naar Slaapstand kan worden ingesteld op 60 minuten. De standaardwaarde is ingesteld op 1 minuut. De totale overgangperiode van modus Gereed naar Slaapstand kan tot 60 minuten in beslag nemen.

Als u de instellingen van de Energiespaarstand wilt wijzigen, neemt u contact op met uw systeembeheerder of raadpleegt u de *System Administrator Guide* (Handleiding voor de systeembeheerder) op www.xerox.com/office/VLC505docs.

EcoLogo-gecertificeerd voor kantoorapparatuur CCD-035



Dit product voldoet aan de norm van EcoLogo voor kantoorapparatuur en aan alle eisen voor beperkte milieugevolgen. In het kader van de certificering heeft Xerox Corporation aangetoond dat dit product voldoet aan de eisen van EcoLogo voor efficiënt energiegebruik. Gecertificeerde kopieerapparaten, printers, multifunctionele apparaten en faxapparaten moeten ook voldoen aan criteria zoals verminderde uitstoot van chemicaliën en compatibiliteit met gerecyclede verbruiksartikelen. EcoLogo is opgericht in 1988 om consumenten te helpen bij het vinden van producten en diensten die het milieu minder belasten. EcoLogo is een vrijwillige certificatie met meerdere kenmerken, gebaseerd op de levenscyclus. Deze certificatie geeft aan dat een product aan strenge wetenschappelijke tests is onderworpen, uitvoerig gecontroleerd is, of beide, om vast te stellen of het voldoet aan strikte normen van derden aangaande het effect op het milieu.

DUISSLAND

Duitsland - Blue Angel



RAL, het Duitse instituut voor kwaliteitswaarborging en -etikettering, heeft het Blue Angel Environmental Label toegekend aan dit apparaat. Dit label geeft aan dat het apparaat voldoet aan de aanvaardbaarheidscriteria van Blue Angel voor het milieu met betrekking tot ontwerp, fabricage en werking van het apparaat. Voor meer informatie gaat u naar: www.blauer-engel.de.

Blendschutz

Das Gerät ist nicht für die Benutzung im unmittelbaren Gesichtsfeld am Bildschirmarbeitsplatz vorgesehen. Um störende Reflexionen am Bildschirmarbeitsplatz zu vermeiden, darf dieses Produkt nicht im unmittelbaren Gesichtsfeld platziert werden.

Lärmemission

Maschinenlärminformations-Verordnung 3. GPSGV: Der höchste Schalldruckpegel beträgt 70 dB(A) oder weniger gemäß EN ISO 7779.

Importeur

Xerox GmbH
Hellersbergstraße 2-4
41460 Neuss
Deutschland

TURKS ROHS-VOORSCHRIFT

In navolging van artikel 7 (d) verklaren wij hierbij dat “dit voldoet aan het EEE-voorschrift.”

“EEE yönetmeliğine uygundur.”

INFORMATIE OVER DE REGELGEVING VOOR DRAADLOZE NETWERKADAPTERS VAN 2,4 GHZ EN 5 GHZ

Dit product bevat een radiotransmittermodule voor draadloze LAN's van 2,4 GHz en 5 GHz die voldoet aan vereisten die gespecificeerd zijn in FCC deel 15, Industry Canada RSS-210 en de Richtlijn 2014/53/EU van de Europese Raad. De radiofrequentie-uitvoer (RF-uitvoer) van dit apparaat mag in geen van beide frequentiebanden hoger zijn dan 20 dBm.

De bediening van dit apparaat is afhankelijk van de volgende twee voorwaarden:

1. Dit apparaat mag geen schadelijke interferentie veroorzaken, en
2. Dit apparaat dient alle eventueel ontvangen interferentie te accepteren, inclusief interferentie die ongewenste werking kan veroorzaken.

Bij wijzigingen of aanpassingen van dit apparaat die niet specifiek door de Xerox Corporation zijn goedgekeurd kan de bevoegdheid van de gebruiker om deze apparatuur te bedienen komen te vervallen.

Regelgeving met betrekking tot het kopiëren van documenten

VERENIGDE STATEN

Het Congres heeft de reproductie van de volgende onderwerpen onder bepaalde omstandigheden wettelijk verboden. Personen die zich schuldig maken aan dergelijke reproducties, riskeren een geldboete of gevangenisstraf.

1. Obligaties of effecten van de Amerikaanse overheid, zoals:

- Schuldcertificaten.
- Nationale bankbiljetten.
- Dividendbewijs van schuldbrieven.
- Bankbiljetten van de Amerikaanse centrale bank.
- Zilvercertificaten.
- Goudcertificaten.
- Schuldbrieven van de Verenigde Staten.
- Rentedragende schuldbekentenissen van de overheid.
- Bankbiljetten van de Amerikaanse centrale bank.
- Kleingeldbiljetten.
- Verhandelbare schuldbekentenis aan toonder
- Papiergeld.
- Schuldbewijzen en obligaties van bepaalde overheidsinstellingen zoals de FHA, enz.
- Schuldbewijzen. Amerikaanse spaarbewijzen mogen alleen worden gefotografeerd voor publiciteitsdoeleinden tijdens verkoopcampagnes voor dergelijke bewijzen.
- Stempels van de belastingdienst. Indien een wettelijk document met een afgestempelde belastingstempel dient te worden gereproduceerd, is dit toegestaan op voorwaarde dat het document voor wettelijke doeleinden wordt gereproduceerd.
- Postzegels, afgestempeld of niet afgestempeld. Postzegels mogen voor filatelistische doeleinden worden gefotografeerd, op voorwaarde dat de reproductie in zwart/wit is en minder dan 75% of meer dan 150% van de afmetingen van het origineel bedraagt.
- Postwissels.
- Rekeningen, cheques, of geldwissels opgesteld door of namens bevoegde overheidsmedewerkers van de Verenigde Staten.
- Zegels of enig ander waardesymbool van een willekeurige coupure, die (mogelijk) voortvloeiend uit een wet van het Congres zijn uitgegeven.
- Aangepaste compensatiecertificaten voor veteranen uit beide wereldoorlogen.

2. Obligaties of effecten van een buitenlandse overheid, bank of onderneming.

3. Auteursrechtelijk materiaal, tenzij toestemming is verkregen van de eigenaar van het auteursrecht, of de reproductie binnen het "redelijk gebruik" valt zoals vastgelegd in de bepalingen van het auteursrecht voor bibliotheekreproductierechten. Meer informatie over deze bepalingen is verkrijgbaar bij het Copyright Office, Library of Congress, Washington, D.C. 20559, Verenigde Staten. Vraag naar Circular R21.
4. Bewijzen van staatsburgerschap of naturalisatie. Buitenlandse naturalisatiebewijzen mogen worden gefotografeerd.
5. Paspoorten. Buitenlandse paspoorten mogen worden gefotografeerd.
6. Immigratiedocumenten.
7. Registratiekaarten dienstplicht.
8. Documenten m.b.t. selectieve dienstinlijving die een van de volgende gegevens van de ingeschreven persoon bevat:
 - Inkomsten.
 - Strafblad.
 - Lichamelijke of geestelijke aandoening.
 - Afhankelijkheidsstatus.
 - Eerder vervulde dienstplicht.
 - Uitzondering: Amerikaanse ontslagbrieven uit militaire dienst mogen worden gefotografeerd.
9. Badges, legitimatiebewijzen, pasjes of insignes van militair personeel of leden van de diverse federale instellingen zoals de FBI, het Amerikaanse Ministerie van Financiën, enz. (tenzij een foto door het hoofd van een dergelijke instelling of ministerie wordt aangevraagd).

Het kopiëren van de volgende documenten is in een aantal staten van de Verenigde Staten ook verboden:

- Voertuigvergunningen.
- Rijbewijzen.
- Voertuigeigendomsbewijzen.

De bovenstaande lijst is niet uitputtend en Xerox aanvaardt geen aansprakelijkheid als de lijst onvolledig of onjuist blijkt te zijn. Neem in geval van twijfel contact op met uw juridische adviseur.

Voor meer informatie over deze bepalingen neemt u contact op met het Copyright Office, Library of Congress, Washington, D.C. 20559, Verenigde Staten. Vraag naar Circular R21.

CANADA

Het parlement heeft de reproductie van de volgende onderwerpen onder bepaalde omstandigheden wettelijk verboden. Personen die zich schuldig maken aan dergelijke reproducties, riskeren een geldboete of gevangenisstraf.

- Geldige bankbiljetten of geldig papiergeld.
- Obligaties of effecten van een overheid of bank.
- Schatkistbiljetten of rijksbelastingpapier.

- Het zegel van Canada of een Canadese provincie, een Canadese overheidsinstelling of ambtenaar of een Canadese rechtbank.
- Proclamaties, vonnissen, verordeningen of beschikkingen of aankondigingen daarvan (waarvan ten onrechte wordt aangenomen dat deze door de Queens Printer voor Canada of de soortgelijke drukker voor een Canadese provincie zouden zijn afgedrukt).
- Tekens, merken, zegels, verpakkingen of ontwerpen die worden gebruikt door of namens de Canadese regering of een Canadese provincie, de regering van een andere staat dan Canada of een departement, commissie of instelling die is ingesteld of opgericht door de Canadese regering of een Canadese provincie of door een regering van een andere staat dan Canada.
- Afgedrukte of zelfklevende stempels die voor belastingdoeleinden worden gebruikt door de Canadese regering of een Canadese provincie of door een regering van een andere staat dan Canada.
- Documenten, bestanden en gegevens die bij de overheid worden bewaard en waar alleen door overheidsmedewerkers gecertificeerde kopieën van kunnen worden gemaakt, waarbij de kopie valselijk als een gecertificeerde kopie wordt gebruikt.
- Auteursrechtelijk materiaal of handelsmerken van elke willekeurige soort zonder de toestemming van de eigenaar van het auteursrecht of het handelsmerk.

De bovenstaande lijst dient ter assistentie maar is niet alomvattend, en er wordt geen aansprakelijkheid aanvaard voor de volledigheid of juistheid ervan. Neem in geval van twijfel contact op met uw juridische adviseur.

ANDERE LANDEN

Het kopiëren van bepaalde documenten is mogelijk niet in uw land toegestaan. Personen die zich schuldig maken aan dergelijke reproducties, riskeren een geldboete of gevangenisstraf.

- Bankbiljetten
- Cheques
- Bankobligaties, bankeffecten, overheidsobligaties, overheidseffecten
- Paspoorten en identiteitsbewijzen
- Auteursrechtelijk materiaal of handelsmerken zonder toestemming van de eigenaar
- Postzegels en andere verhandelbare middelen

Deze lijst is niet uitputtend en Xerox aanvaardt geen aansprakelijkheid voor de volledigheid of juistheid van deze lijst. Neem in geval van twijfel contact op met uw juridische adviseur.

Regelgeving met betrekking tot het faxen van documenten

VERENIGDE STATEN

Vereisten voor kopregel van een faxverzending

Volgens de Wet op de Bescherming van Telefoongebruikers van 1991 is het onwettig om een computer of een ander elektronisch apparaat, inclusief een faxapparaat, te gebruiken voor het verzenden van berichten, tenzij aan de boven- en onderkant van elk bericht of op de eerste pagina van de verzending duidelijk wordt aangegeven op welke datum en op welk tijdstip het bericht is verzonden, samen met de naam en het telefoonnummer van het bedrijf of de persoon die het bericht verzendt. Het telefoonnummer dat wordt opgegeven, mag geen 06-nummer zijn of een ander nummer waarvan de kosten hoger zijn dan de lokale of landelijke gesprekskosten.

Voor instructies over het programmeren van de koptekst van faxen, raadpleegt u het gedeelte uit de *System Administrator Guide* (Handleiding voor de systeembeheerder) over het instellen van de Standaardwaarden verzending.

Informatie over gegevenskoppeling

Deze apparatuur voldoet aan Deel 68 van de FCC-regels en de vereisten van de ACTA (Administrative Council for Terminal Attachments). Op de klep van dit apparaat bevindt zich een label met daarop onder meer een product-ID met de notatie US:AAAEQ##TXXXX. Dit nummer moet desgevraagd worden doorgegeven aan het telefoonbedrijf.

De stekker die wordt gebruikt om dit apparaat aan te sluiten op de bekabeling en het telefoonnetwerk in het pand, dient te voldoen aan de van toepassing zijnde voorschriften en vereisten van FCC Deel 68 van de ACTA. Een geschikt telefoonsnoer met een modulaire stekker is bij dit product meegeleverd. Deze kan worden aangesloten op een passend modulair aansluitpunt dat ook compatibel is. Zie de installatie-instructies voor meer informatie.

U kunt de printer aansluiten op de volgende modulaire standaardaansluiting: USOC RJ-11C door middel van het geschikte telefoonsnoer (met modulaire stekkers) dat bij de installatieset is meegeleverd. Zie de installatie-instructies voor meer informatie.

Het REN (Ringer Equivalence Number) bepaalt het aantal apparaten dat op een telefoonlijn mag worden aangesloten. Als het aantal REN's op een telefoonlijn te groot is, is het mogelijk dat de apparaten niet overgaan wanneer een oproep binnenkomt. In de meeste maar niet alle regio's mag het totale aantal REN's niet groter zijn dan vijf (5,0). Neem contact op met het plaatselijke telefoonbedrijf om te vragen hoeveel apparaten op basis van het vastgestelde aantal REN's op een lijn mogen worden aangesloten. Voor producten die na 23 juli 2001 zijn goedgekeurd, geldt dat het REN deel uitmaakt van de product-ID met notatie US:AAAEQ##TXXXX. De symbolen ## vertegenwoordigen de cijfers van het REN zonder een decimale komma (bijv. 03 is een REN van 0,3). Voor eerdere producten wordt het REN elders op het label weergegeven.

Als u de juiste service wilt bestellen bij het plaatselijke telefoonbedrijf, dient u mogelijk ook de onderstaande codes te vermelden:

- Facility Interface Code (FIC) = 02LS2
- Service Order Code (SOC) = 9.0Y



Let op: Vraag bij uw plaatselijk telefoonbedrijf na welke soort modulaire telefoonaansluiting op uw lijn is geïnstalleerd. Als dit apparaat op een niet-toegestane aansluiting wordt aangesloten, kan de apparatuur van het telefoonbedrijf beschadigd raken. U en niet Xerox neemt alle verantwoordelijk en/of aansprakelijkheid op u met betrekking tot enige schade die ontstaat door het aansluiten van dit apparaat op een niet-toegestane telefoonaansluiting.

Als deze Xerox®-apparatuur schade aan het telefoonnetwerk aanbrengt, kan de telefoonmaatschappij de service naar de telefoonlijn waarop het apparaat is aangesloten, tijdelijk onderbreken. Als het telefoonbedrijf u van tevoren niet op de hoogte kan stellen, wordt u in ieder geval zo snel mogelijk gewaarschuwd. Als de telefoonmaatschappij uw service onderbreekt, kunnen ze u adviseren over uw recht om een klacht bij de FCC in te dienen, als u vindt dat dit noodzakelijk is.

Het telefoonbedrijf kan wijzigingen aanbrengen in zijn faciliteiten, apparatuur, operaties of procedures die mogelijk van invloed zijn op de werking van de apparatuur. Als het telefoonbedrijf iets wijzigt dat invloed heeft op de werking van de apparatuur, moeten ze u daarvan op de hoogte stellen, zodat u de nodige wijzigingen kunt aanbrengen om een ononderbroken service te behouden.

Als u problemen ondervindt met deze Xerox®-apparatuur, neemt u contact op met het relevante servicecentrum voor reparatie of garantie-informatie. U kunt contactinformatie vinden in de Apparaat-app op de printer en achtereaan het gedeelte over het oplossen van problemen in de *Handleiding voor de gebruiker*. Als de apparatuur het telefoonnetwerk nadelig beïnvloedt, kan het telefoonbedrijf u verzoeken de apparatuur uit te schakelen totdat het probleem is verholpen.

Alleen een Xerox-servicemedewerker of een erkende Xerox-serviceprovider zijn geautoriseerd om reparaties aan de printer uit te voeren. Dit is van toepassing gedurende en na afloop van de servicegarantieperiode. Indien ongeoorloofde reparaties worden uitgevoerd, vervalt de resterende garantieperiode.

Dit apparaat mag niet op een 'party line' worden aangesloten. Aansluiting op gemeenschappelijke telefoonlijndiensten is onderhevig aan staatsstarieven. Neem voor meer informatie contact op met de commissie voor staatsnutsbedrijven, overheidsdiensten of bedrijfsdiensten.

Uw kantoor moet beschikken over speciaal bedrade alarmapparatuur die op de telefoonlijn is aangesloten. Zorg dat de installatie van deze Xerox®-apparatuur uw alarmsysteem niet uitschakelt.

Raadpleeg uw telefoonbedrijf of een erkende installateur als u wilt weten hoe de alarmapparatuur eventueel uitgeschakeld kan raken.

CANADA

Dit product voldoet aan de geldende technische specificaties van Innovation, Science and Economic Development Canada.

Reparatiewerkzaamheden aan gecertificeerde apparatuur dienen te worden gecoördineerd door een door de leverancier geautoriseerde vertegenwoordiger. Reparatiewerkzaamheden of wijzigingen door de gebruiker aan dit apparaat of storingen in dit apparaat kunnen voor de telefoonmaatschappij een aanleiding zijn om de gebruiker te verzoeken het apparaat los te koppelen.

Ter bescherming van de gebruiker moet ervoor worden gezorgd dat de printer goed is geaard. De elektrische randarde van de stroomvoorziening, de telefoonlijnen en interne metalen waterleidingssystemen moeten, indien aanwezig, met elkaar zijn doorverbonden. Deze voorzorgsmaatregel is met name in landelijke gebieden van cruciaal belang.



Waarschuwing: Probeer niet dergelijke verbindingen zelf aan te sluiten. Neem contact op met het bevoegde inspectiebureau of een elektricien om de gearde verbinding te maken.

Het REN (Ringer Equivalence Number) bepaalt het maximale aantal apparaten dat op een telefoonlijn mag worden aangesloten. De aansluiting van een interface mag bestaan uit een willekeurige combinatie van apparaten, uitsluitend afhankelijk van de vereiste dat de som van REN's van alle apparaten niet groter is dan vijf. Voor de Canadese REN-waarde raadpleegt u het label op de apparatuur.

Canada CS-03 Issue 9

Dit product is getest en voldoet aan de normen van CS-03 issue 9.

EUROPESE UNIE

Richtlijn betreffende radioapparatuur en telecommunicatie-eindapparatuur

Dit apparaat is ontworpen voor compatibiliteit met de nationale telefoonnetwerken en de hiermee compatibele bedrijfscentrales (PBX) van de onderstaande landen:

PAN-EUROPESE ANALOGE OPENBARE TELEFOONNETWERK (PSTN) EN COMPATIBELE PBX-CERTIFICERINGEN		
Oostenrijk	Griekenland	Nederland
België	Hongarije	Noorwegen
Bulgarije	IJsland	Polen
Cyprus	Ierland	Portugal
Tsjechische Republiek	Italië	Roemenië
Denemarken	Letland	Slowakije
Estland	Liechtenstein	Slovenië
Finland	Litouwen	Spanje
Frankrijk	Luxemburg	Zweden
Duitsland	Malta	Verenigd Koninkrijk

Als u problemen hebt met het product, neem dan contact op met uw plaatselijke Xerox-vertegenwoordiger. Het product kan zodanig geconfigureerd worden dat het compatibel is met de telefoonnetwerken van andere landen. Neem contact op met de vertegenwoordiger van Xerox voor hulp voordat het apparaat wordt aangesloten op een netwerk van een ander land.



Opmerking:

- Hoewel dit product zowel puls- als DTMF (toon)-signalen kan gebruiken, raadt Xerox u aan het product in te stellen op DTMF-signalen. DTMF-signalen geven een betrouwbare en snellere verbinding.
- Wijziging van dit product, aansluiting op externe beheerssoftware of beheerapparatuur die niet door Xerox is goedgekeurd, maakt de certificatie van dit product ongeldig.

NIEUW-ZEELAND

1. Met een Telepermit voor terminalapparatuur wordt uitsluitend aangegeven dat Telecom accepteert dat het apparaat voldoet aan de minimale voorwaarden voor aansluiting op het Telecom-netwerk. Een Telepermit duidt op generlei wijze op een goedkeuring van het product door Telecom, geeft geen enkele garantie en er wordt bovendien niet geïmpliceerd dat het product compatibel is met alle netwerkdiensten van Telecom met een Telepermit. Bovenal wordt hiermee geen enkele verzekering gegeven dat het product in alle opzichten correct werkt met een apparaat van een ander merk of model met Telepermit.

Deze apparatuur is mogelijk niet in staat juist te werken bij de hogere gegevensnelheden waarvoor deze bestemd is. Verbindingen van 33,6 kbps en 56 kbps zijn veelal beperkt tot lagere bit-snelheden indien verbonden met sommige PSTN-implementaties. Telecom accepteert geen enkele verantwoording indien er zich onder deze omstandigheden problemen voordoen.

2. Indien deze apparatuur fysiek beschadigd raakt, dient deze onmiddellijk te worden losgekoppeld en dienen voorzieningen voor vervanging of reparatie te worden getroffen.
3. Dit modem mag niet worden gebruikt op een manier die overlast aan andere Telecom-klanten kan veroorzaken.
4. Dit apparaat is uitgerust met pulskeuze, terwijl de Telecom-standaard DTMF-toonkeuze is. Telecom geeft geen garantie dat puls altijd zal worden ondersteund.
5. Wanneer deze apparatuur is aangesloten op dezelfde lijn als andere apparaten, kan het gebruik van pulskeuze belgerinkel of ander lawaai veroorzaken en kunnen oproepen verkeerd worden beantwoord. Als u deze problemen ondervindt, kunt u hiervoor geen contact opnemen met de storingsdienst van Telecom.
6. DTMF-toonkeuze is de voorkeursmethode voor kiezen, aangezien deze methode sneller is dan pulskeuze en algemeen beschikbaar is in bijna alle telefooncentrales in Nieuw-Zeeland.



Waarschuwing: Tijdens een stroomstoring kunnen geen '111'-noodoproepen of andere gesprekken met dit apparaat worden gemaakt.

7. Met dit apparaat kunnen gesprekken wellicht niet naar een ander apparaat, dat op dezelfde lijn is aangesloten, worden doorverbonden.
8. Sommige parameters die vereist zijn om aan de Telepermit van Telecom te voldoen, zijn afhankelijk van de apparatuur (computer) die aan dit apparaat is gekoppeld. De gekoppelde apparatuur dient te zijn ingesteld om te werken binnen de volgende limieten van de specificaties van Telecom:

Voor herhalende gesprekken naar hetzelfde nummer:

- er zullen niet meer dan 10 pogingen per periode van 30 minuten worden gedaan om hetzelfde nummer te bellen voor iedere enkele handmatige gespreksstart, en
- het apparaat zal de verbinding minimaal 30 seconden verbreken tussen het einde van een poging en het begin van de volgende poging.

Voor automatische gesprekken naar verschillende nummers:

het apparaat zal zodanig zijn ingesteld dat er bij automatische gesprekken naar verschillende nummers minimaal vijf seconden pauze is tussen het einde van een gesprekspoging en het begin van een volgende.

9. Voor een juiste werking mag de som van de REN's van alle apparaten die tegelijkertijd op een enkele lijn zijn aangesloten, niet hoger zijn dan vijf.

ZUID-AFRIKA

Dit modem moet samen met een goedgekeurde aardlekschakelaar worden gebruikt.

Veiligheids certificering

Dit apparaat is goedgekeurd door de onderstaande instanties op grond van de volgende veiligheidsnormen:

AGENTSCHAP	STANDAARD
Underwriters Laboratories Inc. (US/Canada)	UL 60950-1, 2e Editie, 2014-10-14 CAN/CSA C22.2 Nr. 60950-1-07, 2e Editie, 2014-10
Underwriters Laboratories Inc. (Europa)	IEC 60950-1:2005 + A1:2009 + A2:2013 EN 60950-1:2006 + A11:2009 + A1:2010 + A12:2011 + A2:2013

Veiligheidsinformatiebladen

Voor veiligheidsinformatiebladen met betrekking tot de printer gaat u naar:

- Noord-Amerika: www.xerox.com/msds
- Europese Unie: www.xerox.com/environment_europe

Voor telefoonnummers van Xerox klantenondersteuning gaat u naar www.xerox.com/office/worldcontacts.

Recycling en afvalverwerking

Deze bijlage bevat:

Alle landen	298
Noord-Amerika	299
Europese Unie	300
Andere landen	302

Alle landen

Als u verantwoordelijk bent voor het wegdoen van uw Xerox-product, houd er dan rekening mee dat de printer lood, kwik, perchlooraat en andere stoffen kan bevatten, die om milieutechnische redenen alleen onder bepaalde voorwaarden mogen worden afgevoerd. De aanwezigheid van deze stoffen is volledig in overeenstemming met de algemene voorschriften die van toepassing waren op het moment dat het product op de markt werd gebracht. Neem voor meer informatie over recycling en afvalverwerking contact op met de lokale overheid. Perchlooraat: Dit product kan een of meer perchlooraathoudende onderdelen, zoals batterijen, bevatten. Mogelijk is een speciale behandeling van toepassing. Voor meer informatie gaat u naar www.dtsc.ca.gov/hazardouswaste/perchlorate.

Noord-Amerika

Xerox heeft een programma opgezet voor het terugnemen en hergebruiken/recyclen van apparatuur. Neem contact op met uw Xerox-vertegenwoordiger (1-800-ASK-XEROX) om te bepalen of dit Xerox-product in het programma is opgenomen. Ga voor meer informatie over de milieuprogramma's van Xerox naar www.xerox.com/environment of neem contact op met de plaatselijke autoriteiten voor informatie over recycling en afvalverwerking.

Europese Unie

Sommige apparatuur kan zowel thuis als in een zakelijke omgeving worden gebruikt.

HUISHOUELIJK GEBRUIK



Als dit symbool op uw apparatuur is aangebracht, betekent dit dat de apparatuur niet bij het normale huisvuil mag worden weggegooid.

In overeenstemming met de Europese wetgeving moeten elektrische en elektronische apparaten waarvan de bruikbaarheidsduur is verlopen, gescheiden van het huishoudelijk afval worden weggegooid.

Particuliere huishoudens van de EU-lidstaten kunnen gebruikte elektrische en elektronische apparatuur inleveren bij speciale inzamelingspunten zonder dat hiervoor kosten in rekening worden gebracht. Neem voor informatie contact op met het plaatselijke afvalverwerkingsbedrijf.

In sommige lidstaten is uw plaatselijke dealer verplicht uw oude apparatuur bij aanschaf van nieuwe apparatuur kosteloos in te nemen. Raadpleeg uw dealer voor meer informatie.

PROFESSIEEL EN ZAKELIJK GEBRUIK



Dit symbool op uw apparatuur betekent dat u deze apparatuur moet weggoien in overeenstemming met de daartoe door de overheid vastgestelde procedures.

In overeenstemming met de Europese wetgeving moeten elektrische en elektronische apparaten waarvan de bruikbaarheidsduur is verlopen, worden verwerkt volgens de overeengekomen procedures.

Alvorens apparatuur weg te gooien, dient u contact op te nemen met uw plaatselijke dealer of Xerox-vertegenwoordiger voor informatie over inname van de apparatuur wanneer de levensduur is verlopen.

INZAMELEN EN WEGGOOIEN VAN APPARATUUR EN BATTERIJEN



Deze symbolen op de producten en/of begeleidende documentatie betekenen dat gebruikte elektrische en elektronische producten en batterijen niet bij algemeen huishoudelijk afval weggegooid mogen worden.

Voor een juiste behandeling, herwinning en recycling van oude producten en gebruikte batterijen brengt u deze naar de juiste inzamelingspunten, in overeenstemming met nationale regelgeving en richtlijnen 2002/96/EC en 2006/66/EC.

Als u deze producten en batterijen op correcte wijze weggooit, helpt u waardevolle bronnen te besparen en voorkomt u eventuele negatieve effecten op de gezondheid en het milieu, die anders kunnen voortvloeien uit een incorrecte afvalverwerking.

Voor meer informatie over inzameling en recycling van oude producten en batterijen kunt u contact opnemen met uw gemeente, uw afvalverwerkingsbedrijf of het verkooppunt waar u de artikelen hebt gekocht.

Het onjuist weggoaien van dit afval kan worden bestraft, overeenkomstig nationale regelgeving.

Zakelijke gebruikers in de Europese Unie

Als u elektrische en elektronische apparatuur wilt weggoaien, neemt u contact op met uw dealer of leverancier voor nadere informatie.

Weggoaien buiten de Europese Unie

Deze symbolen zijn alleen geldig in de Europese Unie. Als u deze artikelen wilt weggoaien, neemt u contact op met de plaatselijke autoriteiten of uw dealer om naar de juiste methode van weggoaien te vragen.

OPMERKING BATTERIJSYMBOL



Dit symbool met een afvalbak op wielen kan in combinatie met een chemisch symbool worden gebruikt. Dit betekent dat wordt voldaan aan de vereisten van de richtlijn.

BATTERIJEN VERWIJDEREN







Batterijen mogen alleen worden vervangen door een onderhoudsbedrijf dat is goedgekeurd door de fabrikant.




Andere landen



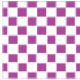


Neem voor informatie en richtlijnen contact op met de plaatselijke autoriteiten op het gebied van afvalverwerking.





App-toepassingen






Deze appendix bevat:

TOEPASSING	BESCHRIJVING	KOPIËREN	E-MAILLEN	FAXEN	SERVERF-AX	SCANNEN NAAR	ID-KAART KOPIËREN
	Voorinstelling	Gebruik Voorinstelling om waarden te selecteren die eerder werden opgeslagen. Selecteer de gewenste Voorinstelling in het menu.	•	•	•	•	•
	Afdrukkleur	Gebruik Afdrukkleur om de kleurrendering van het afdrukbeeld of de afdruk te regelen.	•	•			•
	Kleurbalans	Bij een kleurenorigineel kunt u de balans van de afdrukkleuren tussen cyaan, magenta, geel en zwart aanpassen voordat u uw kopie afdrukt.	•				
	Kleureffecten	Bij een kleurenorigineel kunt u de kleuren van de kopie aanpassen via voorinstelde kleureffecten. U kunt de kleuren bijvoorbeeld helderder of koeler maken.	•				
	Verzadiging	Met de optie Verzadiging kunt u de kleursterkte en de hoeveelheid grijs in de kleur aanpassen.	•	•			•
	2-zijdig en 2-zijdig scannen	U kunt de opties voor 2-zijdig gebruiken om het apparaat in te stellen op het scannen van één zijde of twee zijden van een origineel. Voor	•	•	•	•	•







TOEPASSING		BESCHRIJVING	KOPIËREN	E-MAILLEN	FAXEN	SERVERF-AX	SCANNEN NAAR	ID-KAART KOPIËREN
		kopieeropdrachten kunt u 1-zijdige of 2-zijdige aflevering specificeren.						
	Papierinvoer	Gebruik Papierinvoer om het formaat, het type en de kleur van het benodigde papier te specificeren, of welke papierlade moet worden gebruikt. Als Auto is geselecteerd, kiest de printer de papierlade op basis van het formaat van het originele document en de geselecteerde instellingen.	•					•
	Sets	U kunt kopieeropdrachten die uit meerdere pagina's bestaan automatisch in sets laten sorteren. Wanneer u bijvoorbeeld drie 1-zijdige kopieën maakt van een document van zes pagina's, worden de kopieën in deze volgorde afgedrukt: 1, 2, 3, 4, 5, 6; 1, 2, 3, 4, 5, 6; 1, 2, 3, 4, 5, 6.	•					
	Verkleinen/vergroten	U kunt het beeld tot minimaal 25% van het originele formaat verkleinen of tot maximaal 400% vergroten.	•					•






TOEPASSING	BESCHRIJVING	KOPIËREN	E-MAILLEN	FAXEN	SERVERF-AX	SCANNEN NAAR	ID-KAART KOPIËREN
	Origineelsoort	De printer optimaliseert de afdrukkwaliteit van de kopieën op basis van het soort beelden in het originele document en hoe het originele beeld is gemaakt.	•	•	•	•	•
	Lichter/donkerder	Gebruik de schuifbalk Lichter/donkerder om het afdrukbeeld of de afdruk lichter of donkerder te maken.	•	•	•	•	•
	Scherpte	Gebruik deze optie om het afdrukbeeld of de afdruk scherper te maken. Voor de beste resultaten maakt u tekstbeelden scherper en foto's minder scherp.	•	•	•	•	
	Beeldverbetering	Gebruik de opties van Beeldverbetering om achtergrondonderdrukking te selecteren wanneer u originele documenten op een gekleurd vel scant of om het contract van het beeld aan te passen.	•				•
	Origineelrichting	Met de optie Origineelrichting kunt u de opmaak aangeven van de originele die u gaat scannen. De printer gebruikt de informatie om te bepalen of	•	•		•	






TOEPASSING	BESCHRIJVING	KOPIËREN	E-MAILLEN	FAXEN	SERVERF-AX	SCANNEN NAAR	ID-KAART KOPIËREN
		de beelden geroteerd moeten worden om de gewenste afdruk te krijgen.					
	Beeldverschuiving	Met Beeldverschuiving kunt u de locatie van het beeld op de pagina aanpassen. U kunt het afgedrukte beeld langs de X- en Y-as van elk vel papier verschuiven.	•				
	Automatische achtergrondonderdrukking	Met de instelling Automatische achtergrondonderdrukking is de printer minder gevoelig voor variaties in lichte achtergrondkleuren.		•		•	
	Randen wissen	U kunt een deel van de randen van uw beelden wissen met behulp van de functie Randen wissen. U kunt specificeren hoeveel er moet worden gewist aan de rechter-, linker-, boven- en onderrand.	•	•		•	
	Origineelformaat	Om te zorgen dat u het juiste gebied van de documenten scant, geeft u het origineelformaat op.	•	•	•	•	
	Boek kopiëren	Gebruik de functie Boek kopiëren voor het kopiëren van boeken, tijdschriften en andere ingebonden documenten.	•				





TOEPASSING		BESCHRIJVING	KOPIËREN	E-MAILLEN	FAXEN	SERVERF-AX	SCANNEN NAAR	ID-KAART KOPIËREN
	Vooromslag	<p>U kunt de eerste pagina van uw kopieeropdracht op ander papier afdrukken, zoals gekleurd of zwaar papier. De printer selecteert het speciale papier uit een andere lade. De omslag kan blanco of bedrukt zijn.</p> <p> Opmerking: Deze functie is alleen beschikbaar op printers waarop een optionele productiviteitskit is geïnstalleerd.</p>	•					
	Aantekeningen	<p>U kunt aantekeningen, zoals paginnummers en de datum, aan uw kopieën toevoegen.</p> <p> Opmerking: Deze functie is alleen beschikbaar op printers waarop een optionele productiviteitskit is geïnstalleerd.</p>	•					
	Katern maken	<p>Met de functie Katern maken worden twee pagina's op elke zijde van het papier afgedrukt. De pagina's worden opnieuw gerangschikt, zodat ze bij het vouwen op numerieke volgorde liggen.</p>	•					

TOEPASSING		BESCHRIJVING	KOPIËREN	E-MAILEN	FAXEN	SERVERF-AX	SCANNEN NAAR	ID-KAART KOPIËREN
		 Opmerking: Deze functie is alleen beschikbaar op printers waarop een optionele productiviteitskit is geïnstalleerd.						
	Paginaopmaak	U kunt het geselecteerde aantal pagina's op één zijde van een vel papier afdrukken. Met meerdere pagina's per vel bespaart u papier en kunt u de opmaak van een document controleren.	•					
	Proefkopie	Met Proefkopie kunt u een proefexemplaar van een opdracht afdrukken om te controleren, voordat u meerdere exemplaren van de opdracht afdrukt. Deze functie is handig voor complexe opdrachten of opdrachten met een hoog volume. Nadat u de proefkopie hebt afgedrukt en gecontroleerd, kunt u de resterende exemplaren afdrukken of de opdracht annuleren.	•					
	Aantal	Gebruik deze optie om het aantal vereiste kopieën van de ID-kaart in te voeren.						•

TOEPASSING	BESCHRIJVING	KOPIËREN	E-MAILLEN	FAXEN	SERVERF-AX	SCANNEN NAAR	ID-KAART KOPIËREN
	Voorbeeld Gebruik deze optie voor het bekijken van een voorbeeld van de gescande beelden. U kunt Voorbeeld gebruiken om door te gaan met scannen en pagina's aan een opdracht toe te voegen.		•	•	•	•	
	Resolutie Resolutie bepaalt hoe fijn of korrelig grafische beelden overkomen. De beeldresolutie wordt gemeten in dots per inch (dpi).		•	•	•	•	
	Contrast Met Contrast kunt u de variatie tussen lichte en donkere gebieden van het beeld aanpassen.		•			•	
	Blanco pagina's verwijderen Met Blanco pagina's verwijderen zorgt u dat de printer blanco pagina's negeert.		•	•	•	•	
	Boek scannen Gebruik de functie Boek scannen voor het scannen van boeken, tijdschriften en andere ingebonden documenten.		•			•	
	Onderwerp Gebruik de optie Onderwerp om een titel of koptekst aan een e-mail toe te voegen.					•	

TOEPASSING		BESCHRIJVING	KOPIËREN	E-MAILEN	FAXEN	SERVERF-AX	SCANNEN NAAR	ID-KAART KOPIËREN
	Van	Gebruik de optie Van om aan te geven waar de e-mail vandaan komt.		•			•	
	Antwoord aan	Gebruik de functie Antwoord aan om een e-mailadres in te voegen, waarnaar de ontvanger een e-mail terug kan sturen. Deze optie is handig als u wilt dat de ontvanger een antwoord stuurt naar uw eigen e-mailadres in plaats van naar het apparaat.  Opmerking: De systeembeheerder kan deze optie vooraf instellen.		•			•	
	Bericht	Gebruik Bericht om informatie in de e-mail in te voeren.		•			•	
	Bestandsindeling	Gebruik de optie Bestandsindeling om de indeling van het opgeslagen beeld te specificeren of een doorzoekbaar beeld te definiëren. U kunt een toegangscode toevoegen om het beeld te beschermen, of u kunt meerdere beelden in één bestand te combineren.		•				

TOEPASSING	BESCHRIJVING	KOPIËREN	E-MAILEN	FAXEN	SERVERF-AX	SCANNEN NAAR	ID-KAART KOPIËREN
	Bestand bestaat al	Gebruik de optie Bestand bestaat al om te definiëren welke actie het apparaat moet nemen wanneer de bestandsnaam al in gebruik is.					•
	Bestandsnaam	Gebruik de optie Bestandsnaam om een naam op te geven voor het bestand met de gescande beelden.		•			•
	Boek faxen	Gebruik de functie Boek faxen voor het scannen van beelden uit boeken, tijdschriften en andere ingebonden documenten om te faxen.			•	•	
	Startsnelheid	Selecteer de hoogste startsnelheid voor het verzenden van de fax, tenzij u een fax verzendt naar een bestemming met speciale vereisten.			•		
	Voorblad	U kunt de optie Voorblad gebruiken om een introductiepagina aan het begin van uw fax op te nemen. U kunt een korte opmerking toevoegen aan het voorblad en ook informatie over Aan en Van.			•		
	Koptekst bij verzending	Het is illegaal om een bericht vanaf een faxapparaat te verzenden zonder			•		

TOEPASSING		BESCHRIJVING	KOPIËREN	E-MAILEN	FAXEN	SERVERF-AX	SCANNEN NAAR	ID-KAART KOPIËREN
		de correcte koptekst bij verzending. Zorg dat de naam en het telefoonnummer van de afzender en de datum en tijd van de verzending in alle faxen is opgenomen.						
	Uitgesteld verzenden	U kunt een later tijdstip instellen waarop de printer uw faxopdracht moet verzenden. U kunt de verzending van uw faxopdracht tot 24 uur uitstellen.			•	•		
	Verzenden met prioriteit	Gebruik Verzenden met prioriteit om spoedeisende faxen te identificeren. Prioriteitfaxen worden als eerste verzonden.			•			
	Handmatig verzenden	U kunt de functie Handmatig verzenden gebruiken om de faxmodemspeaker tijdelijk in te schakelen. Deze functie komt van pas als u een internationaal nummer belt of als u een telefoonsysteem gebruikt waarbij u op een bepaald audiogeluid moet wachten.			•			
	Pollen	Met Pollen kunt u faxen die op andere faxapparaten zijn opgeslagen, ophalen.			•			

