

EPSON

CW-C8000 Series

Gebbruikershandleiding

M00156101 NL

Inhoudsopgave

Vóór gebruik

Handleidingen voor dit product.	4
De meest recente versie downloaden.	4
De online videohandleiding bekijken.	5
Symbolen in deze gids.	5
Informatie over de modellen van dit product.	7
Glanzende zwarte inkt/matte zwarte inkt.	7
Versies van product en stuurprogramma.	8
De productversie controleren.	8
De versie van het printerstuurprogramma controleren.	8
Schermen in deze handleiding.	8
Veiligheidsmaatregelen.	9
Waarschuwingen betreffende de installatie.	9
Waarschuwingen voor hantering.	9
Waarschuwingen betreffende de voeding.	11
Waarschuwingen betreffende inktpakketten.	11
Waarschuwingen betreffende de onderhoudsset.	14
Waarschuwingsetiket.	15
Ondersteund papier.	16
Papierformaat/-vorm/-grootte.	16
Papiertype.	18
Ongeschikte papersoorten.	19
Onderdeelnamen en functies.	20
Voorzijde.	20
Linkerzijde.	21
Rechterzijde (aansluitingen).	22
Binnenzijde voorkant.	23
In de papierbaan.	24
Bedieningspaneel.	25
Scherm met bedieningsinstructies.	27

Basisbediening

In- of uitschakelen.	28
Inschakelen.	28
Uitschakelen.	28
De printerstatus controleren.	29
De printerstatus op het printerscherm controleren.	29
De printerstatus controleren door een controlepatroon voor het spuitstuk af te drukken.	31
De printerstatus controleren door een statusvel af te drukken.	31
Netwerkverbinding en -instellingen controleren	33

De inktpakketten vervangen.	34
De hoeveelheid resterende inkt controleren.	34
De inktpakketten vervangen.	34
De onderhoudsset vervangen.	38
De hoeveelheid lege ruimte in de onderhoudsset controleren.	38
De onderhoudsset vervangen.	38
Instellingen voor het printerstuurprogramma.	41
Definitie afdruk materiaal.	42
Medianaam.	42
Labelbreedte.	42
Labellengte.	42
Afstand tussen labels.	42
Mediavorm (detectie).	43
Opening links & rechts (gestanst label/volledig paginalabel/continu papier).	43
Opening links (label).	43
Opening rechts (label).	43
Lengte labelrand tot opening (label).	43
Type coating afdruk materiaal.	43
Kleurcorrectie.	44
Instellingen puntkleur.	44
Instelling voor papierbehandeling na afdrukken	44
Melding.	44
Pauzeren.	45
Detectie afdruk materiaal.	45
Papier plaatsen en vervangen.	46
Rolpapier laden.	47
Kettingpapier laden.	52
Papier verwijderen.	56

Onderhoud

De buitenkant reinigen.	60
De automatische snijder reinigen.	61
De zijgeleiders reinigen.	62
De papierdrukrollers reinigen.	64
De openingsdetector (lichtgevende eenheid) reinigen.	66
De plaat reinigen.	68
De printkop reinigen.	70
Controlepatronen voor het spuitstuk afdrukken.	70
De printkop reinigen.	71

Inhoudsopgave

Probleemoplossing

Er wordt een bericht weergegeven op het bedieningspaneel.	73
Problemen met de afdrukkwaliteit.	78
Verticale witte strepen (in breedterichting van het papier).	78
Horizontale (afdrukrichting) witte strepen.	78
Witte of zwarte strepen.	78
De kleuren in de afdruk zijn verkeerd.	79
Wazige afdrukken, onscherpe tekenranden, verkeerde afdrukpositie.	79
Papier is bevlekt of bevuild met inkt.	79
Papier wordt ingevoerd en uitgeworpen, en er treedt een fout op.	79
Het geplaatste papier wordt niet in de printer ingevoerd.	80
Afdrukken vanaf een computer is onmogelijk of wordt plotseling onmogelijk.	81
Controleren of het printerstuurprogramma is geïnstalleerd.	81
De printer gaat niet aan.	81
Afdruktaak is geannuleerd op pc maar bericht "Bezig met afdrukken..." op printer verdwijnt niet.	81
Het rolpapier is vastgelopen.	82
Het kettingpapier is vastgelopen.	87

Specificaties

Productspecificaties.	92
Elektrische specificaties.	92
Buitenafmetingen.	93
Omgevingspecificaties.	95
Papierspecificaties.	96
Inktpakketten.	97
Onderhoudsset.	98
Terugspoeler (TU-RC8000).	98





Bijlage

Verbruiksproducten en opties.	99
Inktpakketten.	99
Onderhoudsbox.	100
Terugspoeler.	101
Gebruiksbeperking.	106
NB.	107
Handelsmerken.	107

Vóór gebruik

Dit hoofdstuk bevat informatie die u moet kennen voordat u het product gebruikt.

Handleidingen voor dit product

<p>Gedrukte hand- leiding</p> 	<p>Begin hier Bevat uitleg over de basisstappen vanaf het uitpakken tot en met het plaatsen van papier.</p>
<p>Handleiding voor weergave op pc</p> 	<p>Gebruikershandleiding (deze handleiding) Bevat details over de functies en bedieningsprocedures van het product, onderhoudsinformatie en probleemoplossing. Bezoek de onderstaande URL. https://epson.sn</p>
<p>Handleiding voor weergave op pc</p> 	<p>CW-C8000 Series Technical Reference Guide (Technische referentiegids) Bevat informatie over het installeren van het product, het uitvoeren van dagelijkse taken en het opzetten van een systeem met behulp van het product. U kunt dit document downloaden vanaf de volgende URL. https://epson.sn</p>
<p>Handleiding voor weergave op pc</p> 	<p>Online videohandleiding In deze video's wordt de installatieprocedure van de printer eenvoudig uitgelegd. Klik op de onderstaande URL om de video's te bekijken. https://support.epson.net/p_doc/95e/ De inhoud van de video's kan zonder kennisgeving gewijzigd worden.</p>

De meest recente versie downloaden

U kunt de meest recente versie van het printerstuurprogramma, hulpprogramma's en handleidingen downloaden vanaf de volgende URL.

<https://epson.sn>

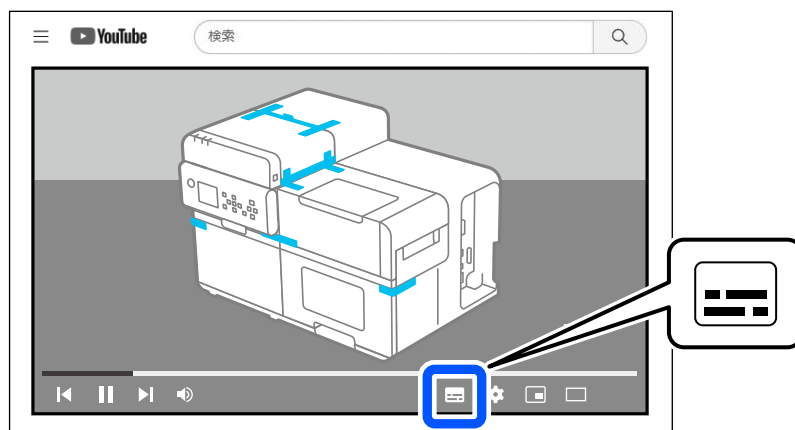
Vóór gebruik

De online videohandleiding bekijken

De videohandleidingen zijn beschikbaar op YouTube. Klik op de onderstaande URL om de video's te bekijken.

https://support.epson.net/p_doc/95e/

Als u geen ondertiteling ziet tijdens het afspelen van de video, klik dan op het pictogram voor ondertiteling, zoals hieronder staat afgebeeld.





Symbolen in deze gids




In deze gids worden de volgende symbolen gebruikt om belangrijke informatie aan te duiden.

Symbolen voor veiligheid

In deze handleiding worden de onderstaande symbolen gebruikt om veilig en juist gebruik van dit product te garanderen, en om gevaar voor u en andere personen en eigendomsschade te voorkomen. Zorg ervoor dat u ze volledig begrijpt voordat u verder gaat met het lezen van deze handleiding.

 Waarschuwing	Onjuist gebruik van het product door dit symbool te negeren kan een dodelijk ongeval of ernstig letsel veroorzaken.
 Let op	Onjuist gebruik van het product door dit symbool te negeren kan letsel of eigendomsschade veroorzaken.

Symbolen voor algemene informatie

 Belangrijk	Duidt informatie aan die u moet volgen tijdens gebruik van dit product. Verkeerd gebruik door deze informatie te negeren kan leiden tot een fout of storing van het product.
Opmerking	Duidt bijkomende uitleg en informatie aan die u dient te kennen.
	Maakt u attent op een referentiepagina met gerelateerde informatie.
	Duidt aan dat de bedieningsprocedure op het bedieningspaneel wordt aangegeven. Ga via het beginscherm naar ? (Hulp) – Hoe... om de bedieningsinstructies weer te geven.

Vóór gebruik



Geeft aan dat er een videohandleiding beschikbaar is. Scan de QR-code om de video te bekijken.

Vóór gebruik

Informatie over de modellen van dit product

Glanzende zwarte inkt/matte zwarte inkt

U kunt het te gebruiken type zwarte inkt selecteren: glanzende zwarte (BK) of matte zwarte (MK) inkt. De printer vraagt u dit te selecteren wanneer u de printer voor het eerst aan zet.

Ondersteunde papiertypen variëren op basis van het type zwarte inkt. Zie [“Papierspecificaties” op pagina 96](#).



Belangrijk

U kunt het type zwarte inkt niet veranderen wanneer u het type zwarte inkt hebt geselecteerd en de inkt hebt laten laden door de printer.

Versies van product en stuurprogramma

Gebruik de meest recente versie van de firmware van het product, het printerstuurprogramma en het hulpprogramma. [🔗 “De meest recente versie downloaden” op pagina 4](#)

De productversie controleren

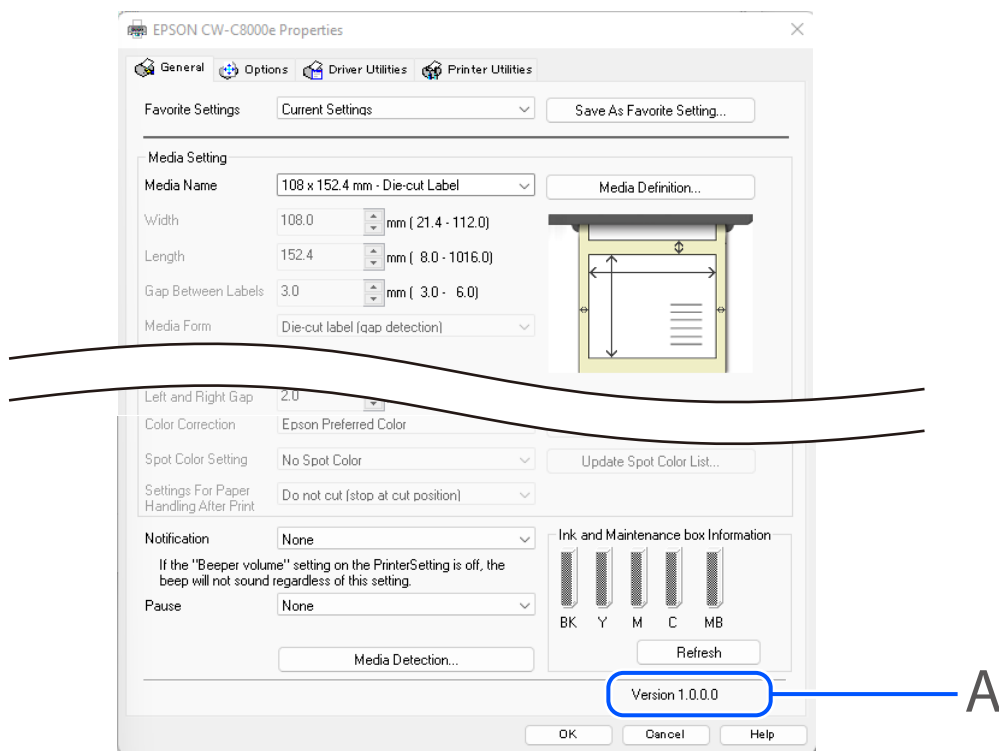
U kunt controleren welke firmwareversie uw product heeft door een statusvel af te drukken. De versie wordt op het afgedrukte statusvel vermeld. [🔗 “De printerstatus controleren door een statusvel af te drukken” op pagina 31](#)

U kunt de versie ook controleren op het bedieningspaneel.

Menu – Printerstatus/afdrukken – Firmwareversie

De versie van het printerstuurprogramma controleren

U kunt de versie in het scherm van het printerstuurprogramma controleren.



A: Versie van printerstuurprogramma

Schermen in deze handleiding


Afhankelijk van het gebruikte product en het besturingssysteem kunnen de schermafbeeldingen in deze handleiding verschillen van de schermen die u in Windows ziet. Tenzij anders is aangegeven, zijn de schermafbeeldingen in deze handleiding gemaakt onder Windows 11.

Veiligheidsmaatregelen

Lees deze handleiding en de andere instructiehandleidingen die met het product geleverd worden voordat u het product gebruikt, zodat u het veilig kunt gebruiken. Bewaar deze handleiding op een veilige plaats zodat u hem op elk gewenst moment kunt raadplegen als u iets niet begrijpt.

Waarschuwingen betreffende de installatie

Waarschuwing

Blokkeer de ventilatie-openingen van het product niet.  [“Rechterzijde \(aansluitingen\)” op pagina 22](#)

Als de ventilatie-openingen geblokkeerd zijn, kan de binnentemperatuur hoog oplopen en kan er brand ontstaan.

Bedek het product niet met een doek en installeer het niet op een slecht geventileerde plek. Zorg er ook voor dat de installatieplaats voldoet aan de afmetingen in deze handleiding.

Let op

- Installeer/bewaar het product niet op een onstabiele plek of op een plek die kan trillen door andere apparaten. De apparatuur kan defect raken of in elkaar klappen, wat breuk en eventueel letsel kan veroorzaken.
- Installeer het product niet op een plek die is blootgesteld aan smog of stof, of op een plek met een hoge luchtvochtigheid. Anders kan er een elektrische schok of brand ontstaan.
- Als u het product optilt, neem dan een juiste lichaamshouding aan. Het product tillen in een verkeerde houding kan letsel veroorzaken.
- Dit product is zwaar en mag niet door een persoon alleen worden gedragen. Het product moet tijdens het uitpakken en verplaatsingen door twee of meer personen worden gedragen. Zie [“Productspecificaties” op pagina 92](#) voor het gewicht van het product.
- Houd het product tijdens het optillen vast bij de onderdelen die in deze handleiding worden aangeduid. Als u het product tijdens het optillen bij andere onderdelen vasthoudt, kan het product vallen of kunnen uw vingers bij het neerzetten bekneld raken, met mogelijk letsel tot gevolg.

Waarschuwingen voor hantering

Waarschuwing

- Gebruik het product niet op een plek met vluchtige stoffen zoals alcohol of thinner, of in de buurt van vuur. Anders kan er een elektrische schok of brand ontstaan.
- Schakel het apparaat onmiddellijk uit wanneer het rook, een vreemde geur of ongebruikelijk geluid afgeeft. Anders kan er een elektrische schok of brand ontstaan. Als een afwijking optreedt, zet dan onmiddellijk de stroom uit, haal de stekker uit het stopcontact en neem contact op met een erkende vakman voor advies.
- Schakel het product onmiddellijk uit als een voorwerp of water of andere vloeistof in het product terechtkomt. Anders kan er een elektrische schok of brand ontstaan. Zet onmiddellijk de stroom uit, haal de stekker uit het stopcontact en neem contact op met een erkende vakman voor advies.

Vóór gebruik

- Haal geen andere onderdelen uit elkaar dan wat wordt vermeld in deze handleiding.
- Repareer het product nooit zelf omdat dat gevaarlijk is.
- Gebruik het product niet op een plek waar de atmosfeer een ontvlambaar gas, explosief gas enz. bevat. Geen ook geen spuitbussen met brandgevaarlijk gas in of bij dit product. Dat kan brand veroorzaken.
- De kabels niet op een andere wijze aansluiten dan als vermeld in deze handleiding. Dat kan brand veroorzaken. Het kan ook de andere aangesloten apparaten beschadigen.
- Raak alleen de gebieden aan binnen het product die staan aangegeven in deze handleiding. Dit kan een elektrische schok of brandwonden veroorzaken.
- Steek geen metalen of ontvlambare materialen in dit product en zorg ervoor dat ze ook niet in het product kunnen vallen. Anders kan er een elektrische schok of brand ontstaan.
- Als het scherm van de printer beschadigd is, hanteer de vloeibare kristallen aan de binnenkant dan uiterst voorzichtig. Neem in de volgende gevallen onmiddellijk hulpmaatregelen.
 - Als uw huid met eender welk onderdeel in aanraking komt, veeg dat dan weg en was die plek grondig met zeep en water.
 - Als eender welk onderdeel in uw ogen komt, spoel uw ogen dan minstens 15 minuten met zuiver water en raadpleeg daarna een arts.
 - Als een onderdeel in uw mond komt, raadpleeg dan onmiddellijk een arts.

 **Let op**

- Sta niet toe dat iemand op het product staat of er zware objecten op plaatst. Wees in het bijzonder voorzichtig als er kinderen aanwezig zijn. De apparatuur kan defect raken of in elkaar klappen, wat breuk en eventueel letsel kan veroorzaken.
- Installeer de kabels en optionele producten in de juiste richting en op de juiste manier. Anders kan er brand of letsel ontstaan. Volg de instructies in deze handleiding om ze juist te installeren.
- Schakel het product uit en trek de stekker uit het stopcontact voordat u het verplaatst, en zorg ervoor dat alle kabels zijn verwijderd. Als u dit niet doet kan een kabel beschadigd raken, wat een elektrische schok of brand kan veroorzaken.
- Stel het product niet bloot aan trillingen of schokken wanneer het is ingeschakeld. Dit kan een afdrukstoring veroorzaken.
- Bewaar of vervoer het product niet gekanteld, rechtopstaand of ondersteboven. Hierdoor kan de inkt lekken.
- Verplaats het product niet als interne onderdelen eruit gehaald zijn. Er bestaat een risico op letsel omdat die onderdelen kunnen vallen.
- Werk op een vlak oppervlak als u interne onderdelen eruit haalt. Er bestaat een risico op letsel omdat die onderdelen kunnen vallen.

Vóór gebruik

Waarschuwingen betreffende de voeding

 **Waarschuwing**

- Gebruik het product niet met een andere voedingsbron of spanning dan gespecificeerd is.
- Zorg ervoor dat er geen stof of ander materiaal aan de stekker plakt. Anders kan er een elektrische schok of brand ontstaan.
- Steek de stekker stevig helemaal in het stopcontact. Anders kan er een elektrische schok of brand ontstaan.
- Gebruik uitsluitend het netsnoer dat met het product is geleverd en geen ander netsnoer. Gebruik het meegeleverde netsnoer ook niet met een ander apparaat. Anders kan er een elektrische schok of brand ontstaan.
- Gebruik geen beschadigd netsnoer. Anders kan er een elektrische schok of brand ontstaan. Neem contact op met een erkende vakman voor advies als het netsnoer is beschadigd. Let ook op de volgende punten om het netsnoer niet te beschadigen.
 - Maak geen aanpassingen aan het netsnoer.
 - Plaats geen zware voorwerpen op het netsnoer.
 - Het netsnoer niet met kracht buigen, draaien of eraan trekken.
 - Leg het netsnoer niet in de buurt van verwarmingsapparatuur.
- Plaats of verwijder het netsnoer niet met een natte hand. Dit kan een elektrische schok veroorzaken.
- Sluit het netsnoer niet aan op een stekkerdoos die meerdere apparaten van stroom voorziet. Anders kan er een elektrische schok of brand ontstaan.
- Haal de stekker regelmatig uit het stopcontact en reinig de basis van de pennen en tussen de pennen. Als u de stekker gedurende een lange tijd in het stopcontact laat zitten, kan zich stof ophopen bij de basis van de stekkerpennen, en dit kan kortsluiting of brand veroorzaken.
- Houd de stekker vast en niet het snoer wanneer u het netsnoer uit het stopcontact trekt. Aan het snoer trekken kan het snoer beschadigen of de stekker vervormen, en dit kan een elektrische schok of brand veroorzaken.
- Trek de stekker er niet uit en steek de stekker er niet in wanneer de voeding ingeschakeld is. Anders kan er een elektrische schok of brand ontstaan.

 **Let op**

Om ongevallen te voorkomen altijd de stekker van het product uit het stopcontact trekken als u het langere tijd niet gebruikt.

Waarschuwingen betreffende inktpakketten

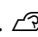

 **Let op**

- Als er inkt op uw huid of in uw ogen of mond komt, neem dan de volgende maatregelen.
 - Als er inkt op uw huid komt, was die plek dan onmiddellijk met zeep en water.

Vóór gebruik

- Als er inkt in uw ogen komt, onmiddellijk uitspoelen met water. Het laten zitten van inkt kan bloeddorlopen ogen of een milde ontsteking veroorzaken. Neem onmiddellijk contact op met een arts als er iets mis is.
- Neem onmiddellijk contact op met een arts als er inkt in uw mond komt.
- Haal inktpakketten niet uit elkaar. Hierdoor kan er inkt in uw ogen of op uw huid komen.
- Schud inktpakketten niet te hard. De inkt kan uit het inktpakket lekken als u er te hard mee zwaait of schudt.
- Houd inktpakketten buiten bereik van kinderen.
- Voor een goede afdrukkwaliteit wordt aangeraden om inktpakketten binnen één jaar na installatie in de printer op te gebruiken.
- Raak de IC-chip op een inktpakket niet aan.
- Bewaar de inktpakketten bij kamertemperatuur uit de buurt van direct zonlicht.
- Om de kwaliteit van de printkop te behouden, is het product zo ontworpen dat het stopt voordat de inkt helemaal op is en blijft er een kleine beetje inkt achter in het gebruikte inktpakket. De bedrijfskosten verschillen naargelang de omgeving waarin de printer staat en hoe de printer wordt gebruikt.
- Het is mogelijk dat inktpakketten gerecyclede onderdelen bevatten maar dit heeft geen invloed op de kwaliteit.
- Welke inktpakketten gebruikt kunnen worden, verschilt naargelang het modelnummer van het product. Gebruik inktpakketten die geschikt zijn voor het modelnummer van uw printer.

 [“Inktpakketten” op pagina 97](#)

- Schud nieuwe inktpakketten goed voordat u deze plaatst.  [“De inktpakketten vervangen” op pagina 34](#)
- Het product gebruikt inktpakketten die zijn voorzien van een IC-chip om de hoeveelheid verbruikte inkt en andere informatie te beheren, zodat inktpakketten ook bruikbaar blijven als ze verwijderd en teruggeplaatst worden. Maar als een inktpakket met weinig resterende inkt wordt verwijderd en teruggeplaatst, kan dit mogelijk niet meer gebruikt worden. Elke keer wanneer een inktpakket wordt geplaatst, wordt een klein beetje inkt gebruikt omdat het product automatisch controleert of het inktpakket goed functioneert.
- Zorg er bij het vervangen van het zwarte inktpakket voor dat het pakket wordt vervangen door een pakket van hetzelfde type zwarte inkt. De printer werkt niet als u een pakket van een ander type zwarte inkt plaatst.
- Plaats inktpakketten van alle kleuren. Afdrukken is niet mogelijk als een van de pakketten ontbreekt.
- Om de printkop in goede staat te houden, wordt niet alleen voor het afdrukken maar ook voor onderhoud zoals vervanging van een inktpakket en kopreiniging inkt van alle kleuren gebruikt.
- Schakel de stroom niet uit en open de papierkap, bovenkap of inktkap niet terwijl de printer inkt laadt (terwijl de -LED (voeding) knippert). Als de kappen worden geopend, wordt er opnieuw inkt geladen wanneer ze worden gesloten en wordt er extra inkt verbruikt. Het is ook mogelijk dat er niet correct kan worden afgedrukt.
- Zelfs voor monochroom afdrukken worden alle inktkleuren gebruikt; dit proces is ontworpen voor het behoud van de afdruk- en printkopkwaliteit.
- Haal inktpakketten niet uit elkaar en wijzig ze niet. Dit kan een afdrukstoring veroorzaken.

Vóór gebruik

- Er kan zich wat inkt bevinden rond de inktuitvoer van een verwijderd inktpakket. Zorg ervoor dat de inkt het bureau of een ander oppervlak niet bevlekt.
- Open de verpakking van een inktpakket pas als u klaar bent om het inktpakket in het product te plaatsen.
- Als de inktkap open is, let dan op dat er geen vreemde voorwerpen in de printer of op de inktpakketlade terechtkomen. Afdrukken is wellicht niet mogelijk als er vreemde voorwerpen binnengedrongen zijn. Let er bij het verwijderen van vreemde voorwerpen op dat u de omliggende onderdelen niet beschadigt.
- Wanneer inkt voor het eerst wordt geladen (meteen na de aankoop), wordt er inkt gebruikt om de spuitmondjes (inktopeningen) van de printkop te vullen en het afdrukken voor te bereiden. Daarom kunnen mogelijk minder vellen worden afgedrukt dan met inktpakketten die later worden geplaatst.
- De printkop wordt automatisch afgedekt om te voorkomen dat de inkt uitdroogt. Verwijder de stekker niet en schakel de stroomonderbreker niet uit terwijl het product in werking is. Dat kan ertoe leiden dat de printkop niet wordt afgedekt.
- Afdrukken op waterafstotend papier, zoals kunstpapier, dat langzaam droogt kan afdrukvlekken veroorzaken. Als u afdrukt op fotopapier kunt u vingerafdrukken achterlaten op het papier of kan er inkt aan uw vingers plakken als u het afdrukoppervlak aanraakt. Kies en gebruik papier dat geen afdrukvlekken veroorzaakt.
- Als het inktpakket gedurende langere tijd op een koude plek werd bewaard, laat het dan ten minste 4 uur op kamertemperatuur komen voordat u het gebruikt.
- Haal de inktpakketten niet uit het product wanneer u het product opbergt of transporteert.

Vóór gebruik

Waarschuwingen betreffende de onderhoudsset

- Buiten bereik van kinderen bewaren. Niet van eventueel aanwezige of vastgehechte inkt drinken.
- De onderhoudsbox niet uit elkaar halen of wijzigen. Hierdoor kan er inkt in uw ogen of op uw huid komen.
- Raak de IC-chip op de onderhoudsbox niet aan.
- Als een onderhoudsbox die nog gebruikt kon worden na verwijdering langere tijd los bewaard is, mag u hem niet meer gebruiken.
- Verwijder niet de bescherm laag van de bovenkant van de onderhoudsbox.
- Als er inkt op uw huid of in uw ogen of mond komt, neem dan de volgende maatregelen.
 - Als er inkt op uw huid komt, was die plek dan onmiddellijk met zeep en water.
 - Als er inkt in uw ogen komt, onmiddellijk uitspoelen met water. Het laten zitten van inkt kan bloeddorpen ogen of een milde ontsteking veroorzaken. Neem onmiddellijk contact op met een arts als er iets mis is.
 - Neem onmiddellijk contact op met een arts als er inkt in uw mond komt.
- Schud een gebruikte onderhoudsbox niet te hard. De inkt kan uit de onderhoudsset lekken als u er te hard mee zwaait of schudt.
- Bewaar de onderhoudsset niet bij hoge temperaturen of in bevroren toestand.
- Houd deze uit de buurt van direct zonlicht.

Vóór gebruik

Waarschuwingsetiket

De etiketten op het product maken u attent op de volgende waarschuwingen.

 <p>Handen uit de buurt houden</p>	<p>Zorg ervoor dat uw handen of vingers niet bekneld raken bij het openen of sluiten van de papierkap. Het niet in acht nemen van deze voorzorgsmaatregel kan letsel tot gevolg hebben.</p> 
---	--






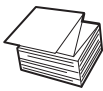






Vóór gebruik

Ondersteund papier




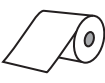

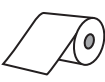

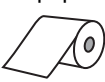
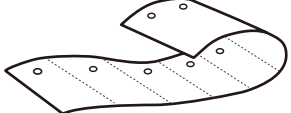

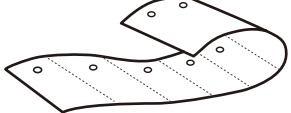
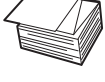
Dit gedeelte bevat informatie over de vorm, het formaat, de grootte en het type papier dat door deze printer kan worden gebruikt en ongeschikte papiersoorten.

Zie voor meer informatie de CW-C8000 Series Technical Reference Guide (Technische referentiegids).

Papierformaat/-vorm/-grootte

Papierformaten	Papiervormen	Papierbreedte (mm) {inch}	Breedte van onder-vel (mm) {inch}	Labe-lbreedte (mm) {inch}	Afstand tussen la-bels (mm) {inch}
Gestanst label (Opening ^{*1}) 	Rolpapier 	---	25,4 tot 112 {1,00 tot 4,41}	21,4 tot 108 {0,84 tot 4,25}	3,0 tot 6,0 {0,12 tot 0,24}
Gestanst label met zwarte markeringen ^{*2} 	Rolpapier 	---	25,4 tot 112 {1,00 tot 4,41}	21,4 tot 108 {0,84 tot 4,25}	3,0 tot 6,0 {0,12 tot 0,24}
Gestanst label met zwarte markeringen ^{*2} 	Kettingpapier 	---	50 tot 112 {2,00 tot 4,41}	46 tot 108 {1,81 tot 4,25}	3,0 tot 6,0 {0,12 tot 0,24}
Gestanst label met zwarte markeringen ^{*2} en perforatie 	Rolpapier 	---	25,4 tot 112 {1,00 tot 4,41}	21,4 tot 108 {0,84 tot 4,25}	3,0 tot 6,0 {0,12 tot 0,24}
Gestanst label zonder zwarte markeringen, met perforatie 	Rolpapier 	---	25,4 tot 112 {1,00 tot 4,41}	21,4 tot 108 {0,84 tot 4,25}	3,0 tot 6,0 {0,12 tot 0,24}
Continu gewoon papier met zwarte markeringen ^{*2} 	Rolpapier 	25,4 tot 112 {1,00 tot 4,41}	---	---	---

Vóór gebruik

Papierformaten	Papiervormen	Papierbreedte (mm) {inch}	Breedte van onder-vel (mm) {inch}	Labelbreedte (mm) {inch}	Afstand tussen labels (mm) {inch}
Continu gewoon papier met zwarte markeringen* ² 	Kettingpapier 	50 tot 112 {2,00 tot 4,41}	---	---	---
Continu gewoon papier zonder zwarte markeringen 	Rolpapier 	25,4 tot 112 {1,00 tot 4,41}	---	---	---
Label op paginagrootte met zwarte markeringen* ² 	Rolpapier 	---	25,4 tot 112 {1,00 tot 4,41}	21,4 tot 108 {0,84 tot 4,25}	---
Label op paginagrootte zonder zwarte markeringen 	Rolpapier 	---	25,4 tot 112 {1,00 tot 4,41}	21,4 tot 108 {0,84 tot 4,25}	---
Label* ³ (met gat, langwerpige gat, uitsparing) 	Rolpapier 	25,4 tot 112 {1,00 tot 4,41}	---	---	---
Label* ³ (met gat, langwerpige gat, uitsparing) 	Kettingpapier 	50 tot 112 {2,00 tot 4,41}	---	---	---

*1: De afdrukpositie wordt gedetecteerd op basis van de afstand tussen labels.

*2: De afdrukpositie wordt gedetecteerd op basis van de zwarte markeringen op de achterzijde van het papier.

*3: De afdrukpositie wordt gedetecteerd op basis van de gaten, langwerpige gaten en uitsparingen in het papier.

Opmerking	<ul style="list-style-type: none"> <input type="checkbox"/> Wanneer labels van minder dan 25,4 mm {1,00 in.} lang automatisch worden geknipt, kan het afgedrukte label aan het snijblad blijven kleven en moeilijk te verwijderen zijn. <input type="checkbox"/> Afhankelijk van de vorm, dikte en stijfheid van gestante labels, is het mogelijk dat de labels in de printer loskomen van het ondervel. Als u gestante labels wilt gebruiken die niet aan de papierspecificaties voldoen, neem contact op met een erkende vakman voor advies.
------------------	--

Vóór gebruik

Papiertype

De ondersteunde papiertypen variëren afhankelijk van het type zwarte inkt, zoals hieronder getoond.

Papiertype	Bij gebruik van matte inkt	Bij gebruik van glanzende inkt
Gewoon papier	✓	-
Mat papier	✓	✓
Textuur papier	✓	-
Synthetisch	✓	✓
Glanzend papier	-	✓
Glanzende Folie	-	✓
Hoogglans Papier	-	✓

Vóór gebruik

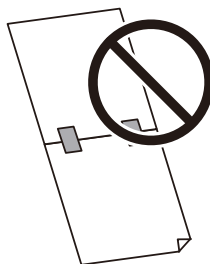
Ongeschikte papiersoorten

Plaats geen papier zoals de volgende voorbeelden. Zulk papier zal papierstoringen en afdrukplekken veroorzaken.

- Thermisch papier

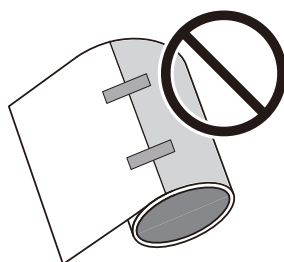


- Papier dat met plakband bijeen wordt gehouden, e.d.

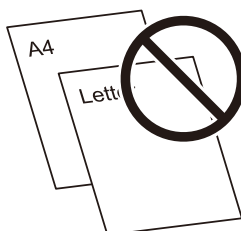


- Papier dat met plakband aan een houder is bevestigd, e.d.

Opmerking	Rolpapier waarvan het einde met dubbelzijdig plakband aan de kern is bevestigd, kan worden gebruikt, maar er kan wellicht niet worden afgedrukt op meerdere labels bij het einde van de rol. Zie voor meer informatie de CW-C8000 Series Technical Reference Guide (Technische referentiegeds).
------------------	---



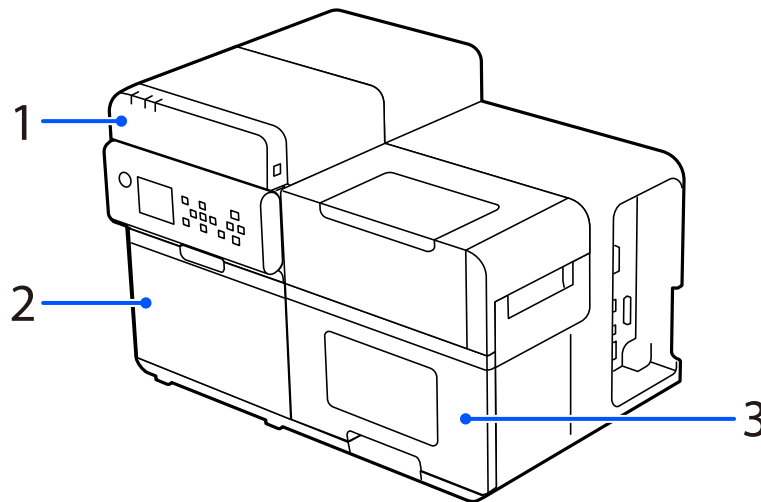
- Papier van A-formaat, B-formaat, enz.



Onderdeelnamen en functies

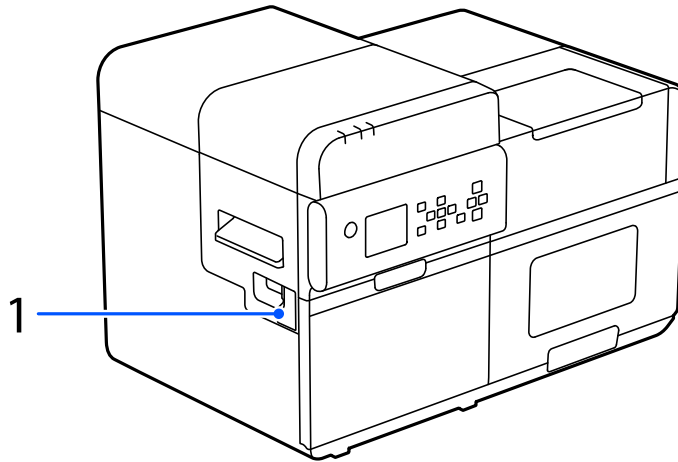
In dit gedeelte worden de voornaamste bedieningsonderdelen beschreven.

Voorzijde



Nr.	Naam	Beschrijving
1	Bovenkap	Open deze kap om vastgelopen papier te verwijderen en voor reiniging.
2	Inktrakap	Open deze kap om de inktpakketten of de onderhoudsbox te plaatsen of te vervangen. 🔗 "De inktpakketten vervangen" op pagina 34 🔗 "De onderhoudsset vervangen" op pagina 38
3	Papierkap	Open deze kap om papier te plaatsen of te vervangen.

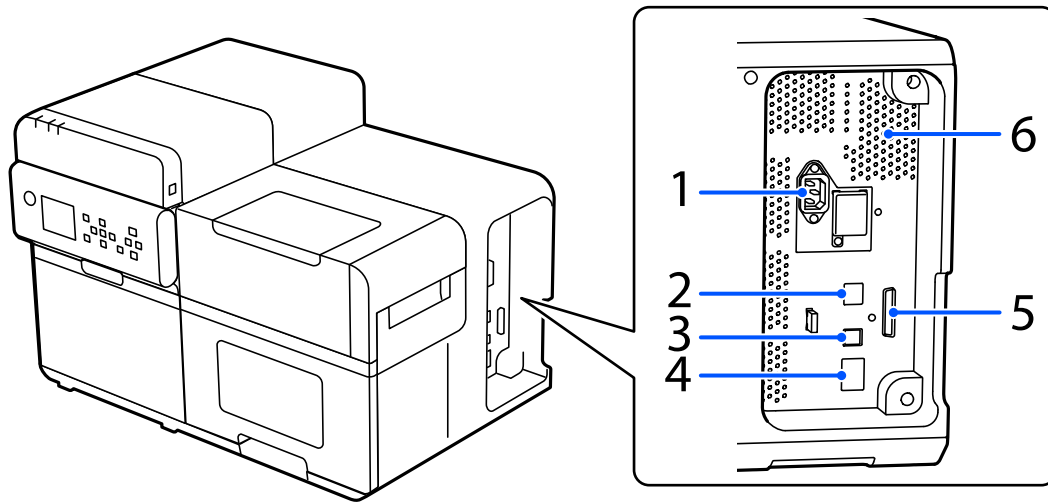
Vóór gebruik

Linkerzijde

Nr.	Naam	Beschrijving
1	Kap voor aansluiting terugspoeler	Open deze kap om de optionele terugspoeler aan te sluiten. 📄 "Terugspoeler" op pagina 101

Vóór gebruik

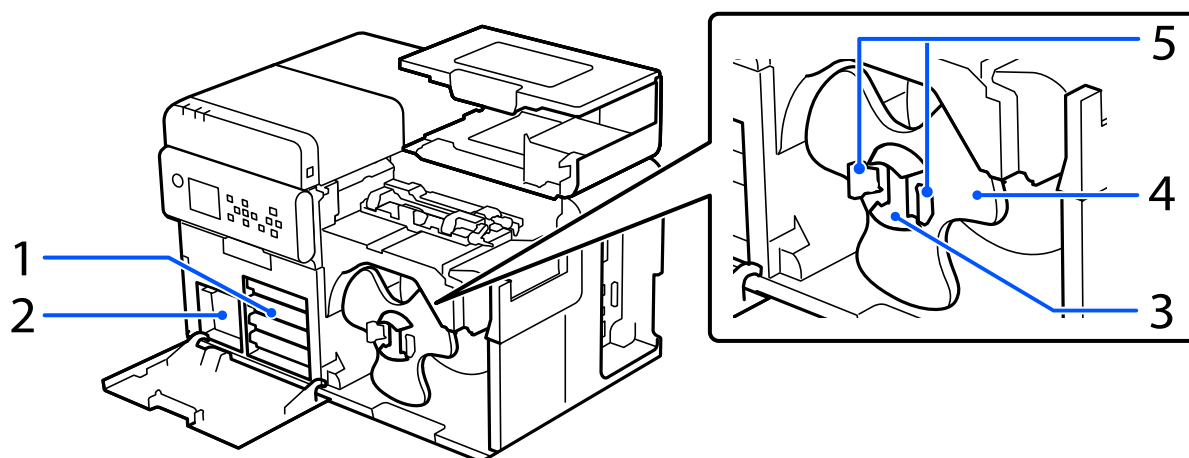
Rechterzijde (aansluitingen)



Nr.	Naam	Beschrijving
1	Voedingsaansluiting	Sluit de voedingskabel aan.
2	USB A-poort (alleen voor optionele draadloze LAN-eenheid)	Sluit de optionele draadloze LAN-eenheid aan.
3	USB B-poort	Sluit een USB-kabel type B aan.
4	LAN-poort	Sluit een LAN-kabel aan.
5	EXT.I/F	Deze poort wordt alleen door specifieke gebruikers gebruikt om externe apparaten aan te sturen.
6	Ventilatie-opening	Voert de vrijgekomen hitte uit de printer af om te voorkomen dat de temperatuur in de printer stijgt. Zorg tijdens de installatie voor ten minste 10 cm {3,94"} of meer vrije ruimte rond de ventilatie-opening voor voldoende ventilatie van de printer.

Vóór gebruik

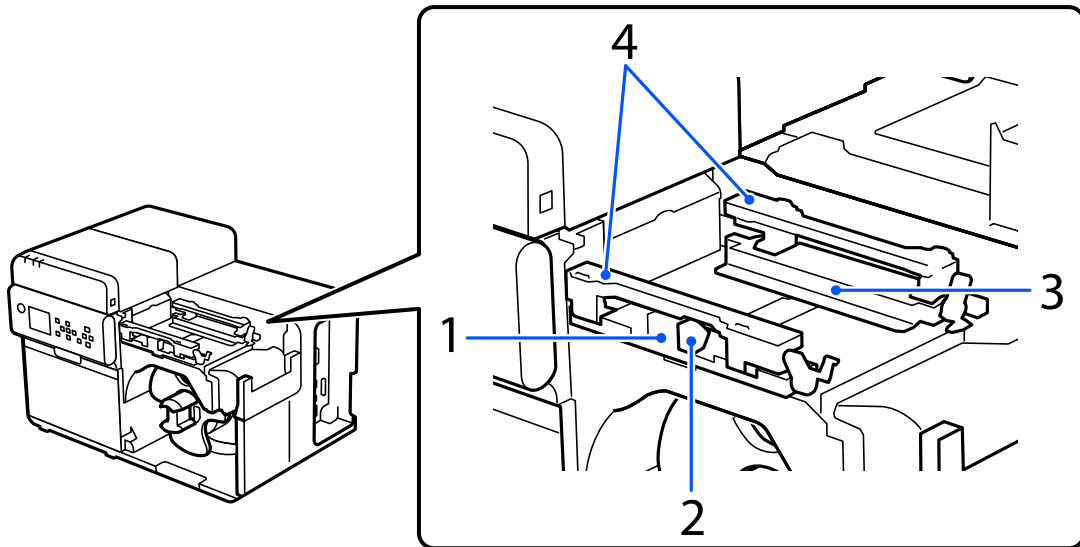
Binnenzijde voorkant



Nr.	Naam	Beschrijving
1	Inktpakketlade	Plaats vier (vier kleuren) inktpakketten in de vier lades. Als er wordt gemeld dat een of meer inktpakketten moeten worden vervangen, trek de betreffende lade dan naar buiten om het inktpakket te vervangen. <i>☞</i> "De inktpakketten vervangen" op pagina 34
2	Onderhoudsbox	De onderhoudsbox is een houder voor afvalinkt die vrijkomt tijdens een kopreiniging. Als er wordt gemeld dat de onderhoudsbox moet worden vervangen, trek de onderhoudsbox dan naar buiten en vervang deze door een nieuwe. <i>☞</i> "De onderhoudsset vervangen" op pagina 38
3	Spil	Plaats rolpapier op deze spil.
4	Flens	Zet deze op de spil om het rolpapier dat op de spil geplaatst is, vast te zetten.
5	Hendel	Knijp de hendels in om de flens te ontgrendelen en deze op de spil te zetten/van de spil te verwijderen.

Vóór gebruik

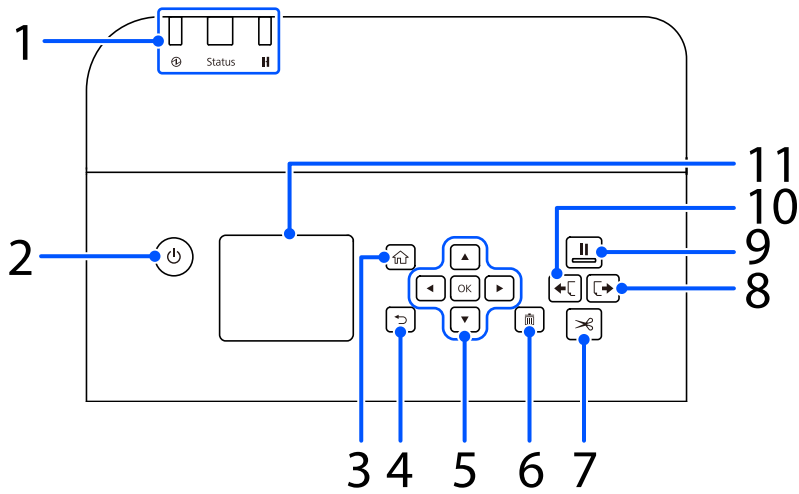
In de papierbaan



Nr.	Naam	Beschrijving
1	Verplaatsbare zijgeleider	Een geleider om papier recht aan te voeren. Houd de blauwe hendel ingedrukt en schuif deze geleider tegen het papier tot de witte geleiderplaat met de papierrand uitgelijnd is.
2	Hendel (blauw)	Druk deze hendel in om de verplaatsbare zijgeleider te verschuiven.
3	Zijgeleider	Een geleider om papier recht aan te voeren. Schuif het papier tegen deze geleider zodat het papier langs de geleider wordt aangevoerd.
4	Papierhouder	Houdt het papier omlaag zodat het papier vlak wordt aangevoerd.



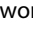

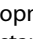




Vóór gebruik

Bedieningspaneel



Nr.	Naam	Beschrijving
1	LED	<p>De printerstatus wordt aangegeven via de knipperende LEDs.</p> <p>Zie voor meer informatie de CW-C8000 Series Technical Reference Guide (Technische referentiegids).</p> <ul style="list-style-type: none"> <input type="checkbox"/> -LED (aan/uit) Blijft branden terwijl de printer ingeschakeld is. Knippert tijdens het afdrukken of het laden van inkt. <input type="checkbox"/> Status-LED Blijft branden of knippert wanneer een probleem of een fout is opgetreden. <input type="checkbox"/> -LED (pauzeren) Blijft branden of knippert wanneer de printer tijdelijk onderbroken is.
2	-knop (aan/uit)	Zet de printer aan of uit.
3	-knop (beginscherm)	Geeft het beginscherm weer.
4	-knop (terug)	Hiermee keert u terug naar het vorige scherm.
5	-knoppen (pijltjes) en OK-knop	Gebruik de -knoppen om een menu-item te selecteren, en druk op de OK-knop om het geselecteerde menu of de geselecteerde instelling te activeren.
6	-knop (annuleren)	Annuleert de huidige afdruktaak. Druk op de -knop (annuleren) terwijl de printer gepauzeerd is, en selecteer Volgende labelindeling of Alle labelindelingen op het scherm Selectie annuleren om het afdrukken te annuleren.
7	-knop (knippen)	Knipt papier.
8	-knop (terugvoeren)	Gebruik deze knop wanneer u papier vervangt. Druk op de -knop (knippen) om het afgedrukte papier te scheiden, en houd vervolgens de -knop (terugvoeren) ingedrukt om het papier terug te voeren om het uit de printer te trekken.

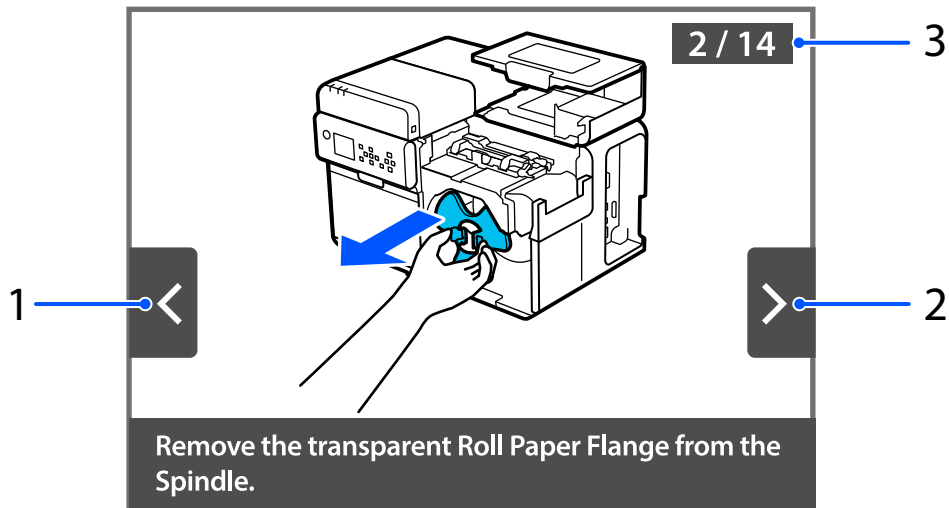
Vóór gebruik

Nr.	Naam	Beschrijving
9	 -knop (pauzeren)	<ul style="list-style-type: none"> <input type="checkbox"/> Als u tijdens het afdrukken op deze knop drukt: Het afdrukken wordt gestopt nadat de huidige pagina voltooid is, en de -LED (pauzeren) gaat branden. Als u opnieuw op deze knop drukt, wordt het afdrukken hervat en gaat de -LED (pauzeren) uit. <input type="checkbox"/> Als u op deze knop drukt terwijl de printer in de stand-bystatus staat: De printer pauzeert en de -LED (pauzeren) gaat branden. Als u opnieuw op deze knop drukt, keert de printer terug naar de stand-bystatus en gaat de -LED (pauzeren) uit. <input type="checkbox"/> Als u op deze knop drukt wanneer het afdrukken vanwege een fout gepauzeerd is: De printer wordt uit de pauzestatus vrijgegeven en de -LED (pauzeren) gaat uit.
10	 -knop (doorvoeren)	<p>Als u op de -knop voor doorvoeren drukt, wordt het papier over de volgende lengte doorgevoerd. De lengte verschilt naargelang het papierformaat.</p> <ul style="list-style-type: none"> <input type="checkbox"/> Papier met zwarte markeringen, papier met openingen 1 pagina <input type="checkbox"/> Overige 25,4 mm {1 inch} <p>Als u de -knop (doorvoeren) ingedrukt houdt nadat de bovenstaande papierlengte doorgevoerd is, wordt er continu papier doorgevoerd zolang u de knop ingedrukt houdt.</p>
11	Scherm	Hier worden de printerstatus, menu's en foutmeldingen weergegeven.

Vóór gebruik

Scherm met bedieningsinstructies

U kunt de bedieningsinstructies op het printerscherm zien. Gebruik de ▲◀▼▶-knoppen en de OK-knop op het bedieningspaneel om tussen de stappen te schakelen. Sommige bedieningsinstructies schakelen automatisch om tussen meerdere afbeeldingen.





Nr.	Naam	Beschrijving
1	Terug-knop	Druk op het bedieningspaneel op de ◀-knop om de vorige stap weer te geven.
2	Verder-knop	Druk op het bedieningspaneel op de ▶-knop om de volgende stap weer te geven.
3	Stapnummer	Het totale aantal stappen wordt weergegeven. Het nummer van de huidige stap wordt blauw weergegeven.

Basisbediening

In dit hoofdstuk worden de procedures voor basisbediening van de printer beschreven.

In- of uitschakelen

Inschakelen

Houd de knop  (aan/uit) ingedrukt tot de LED  (aan/uit) gaat branden.


Uitschakelen

Houd de knop  (aan/uit) ingedrukt tot een bevestigingsbericht voor uitschakeling wordt getoond. Selecteer vervolgens **Ja** op het bevestigingsscherm. De LED  (aan/uit) gaat uit en de printer wordt uitgeschakeld.

De printerstatus controleren

De printerstatus wordt aangegeven via de brandende en knipperende LEDs en op het printerscherm.

U kunt de printerinstellingen ook controleren door een statusvel af te drukken, en u kunt de spuitkanaaltjes controleren door een controlepatroon voor het spuitstuk af te drukken.

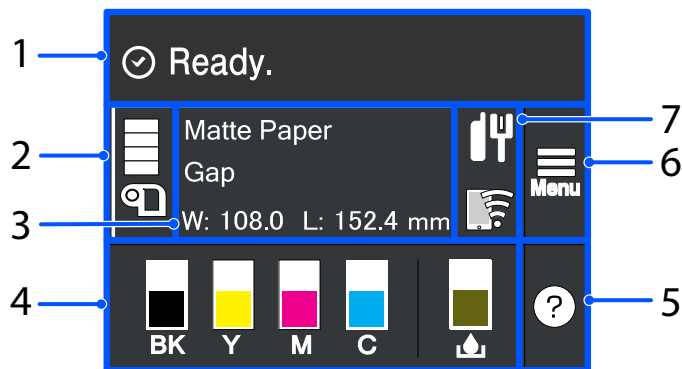
 “De printerstatus controleren door een statusvel af te drukken” op pagina 31


 “Controlepatronen voor het spuitstuk afdrukken” op pagina 70

De printerstatus op het printerscherm controleren


U kunt de printerstatus op het printerscherm controleren.

Selecteer een gebied van het scherm met de ▲◀▼►-knoppen en de OK-knop op het bedieningspaneel.



Nr.	Naam	Beschrijving
1	Berichtenvak	Hier worden de printerstatus en foutmeldingen getoond.
2	Mediabron/Resterende hoeveelheid rolpapier	De papierbron (rol of ketting) wordt aangegeven. Het papierpictogram verschilt afhankelijk van het gebruikte papier, rol of ketting. Als Mediabron op Externe toevoer staat, wordt onder het papierpictogram “EX” weergegeven. Als Mediabron op Interne rol staat, kunt u de resterende hoeveelheid rolpapier controleren.
3	Papierinformatie	Hier kunt u de papierinstellingen controleren. Selecteer dit gebied om de menu's Menu - Media-instellingen direct te openen. Opmerking: U kunt de papierinstellingen ook uitvoeren via het printerstuurprogramma. Als de instellingen van het bedieningspaneel en het printerstuurprogramma verschillen, worden de instellingen van het printerstuurprogramma toegepast.  “Instellingen voor het printerstuurprogramma” op pagina 41

Basisbediening

Nr.	Naam	Beschrijving
4	Status van verbruiksproducten	<p>Hier worden het inktniveau van elk kleureninktpakket en de hoeveelheid vrije ruimte in de onderhoudsbox bij benadering getoond. Naarmate de balk korter wordt, is er minder inkt en vrije ruimte over.</p> <ul style="list-style-type: none"> <li data-bbox="568 398 1414 488"> <input type="checkbox"/> Markering [!] Geeft aan dat een of meer inktpakketten of de onderhoudsbox bijna moeten worden vervangen. <li data-bbox="568 501 1414 591"> <input type="checkbox"/> Markering [X] Geeft aan dat een of meer inktpakketten of de onderhoudsbox moeten worden vervangen. <li data-bbox="568 604 1414 627"> <input type="checkbox"/> Als matte zwarte inkt wordt gebruikt, wordt zwarte inkt aangegeven met "MK".
5	Help-menu	<p>Hier vindt u informatie over problemen en de basisbediening van de printer.</p> <p> "Scherm met bedieningsinstructies" op pagina 27</p>
6	Instellingenmenu	<p>Hiermee opent u menu's voor onderhoud, instellingen voor de werking van de printer, netwerkinstellingen, enz. Dit wordt in deze handleiding aangegeven met Menu.</p>
7	Netwerkpictogram	<p>Als u de optionele draadloze LAN-eenheid (OT-WL06) aansluit, kan de printer via draadloos LAN communiceren. Als deze netwerkpictogrammen niet op het beginscherm worden weergegeven, controleer dan of de draadloze LAN-eenheid aangesloten is en start de printer opnieuw op.</p>

Basisbediening

<i>Opmerking</i>	<ul style="list-style-type: none"><li data-bbox="395 241 1326 300">❑ U kunt ook een lijst afdrukken van de lettertypen en streepjescodes die al op de printer geregistreerd zijn, of van de nieuw geregistreerde afbeeldingen en sjablonen.<li data-bbox="395 315 1409 374">❑ Als de draadloze LAN-eenheid op de printer is aangesloten, worden de status en de instellingen van het draadloze netwerk op het statusvel afgedrukt.
-------------------------	---

Netwerkverbinding en -instellingen controleren

U kunt de netwerkverbindingstatus en -instellingen controleren door een controlerapport netwerkverbinding af te drukken.

Zie voor meer informatie de CW-C8000 Series Technical Reference Guide (Technische referentiegids).

<i>Opmerking</i>	Het wordt aangeraden om voor het afdrukken van het controlerapport van de netwerkverbinding papier te gebruiken dat groter is dan 101,6 mm {4,00 inch} breed en 152,4 mm {6,00 inch} lang. Zie voor meer informatie de CW-C8000 Series Technical Reference Guide (Technische referentiegids).
-------------------------	---

De inktpakketten vervangen

In dit gedeelte wordt uitgelegd hoe u de inktpakketten kunt vervangen.



Lees de waarschuwingen voor hantering aandachtig voordat u de inktpakketten installeert.
 ➔ "Waarschuwingen betreffende inktpakketten" op pagina 11

De hoeveelheid resterende inkt controleren

U kunt de geschatte resterende hoeveelheid inkt controleren op het bedieningspaneel of op een computer.

Opmerking

Zelfs als de inkt van de printer bijna op is, kunt u afdrukken totdat u wordt gevraagd het inktpakket te vervangen. Vervang het inktpakket wanneer dat nodig is.

De inktpakketten vervangen



Op het bedieningspaneel informatie weergeven over het vervangen van de inktpakketten ? (Hulp) – Hoe... – Inkttoevoerenheid vervangen

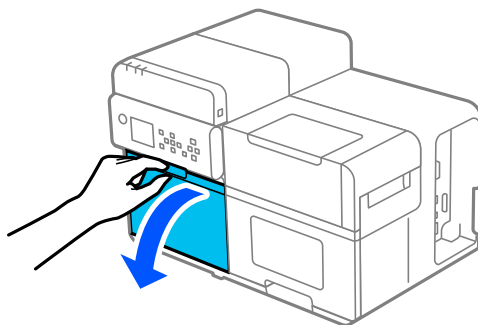
De procedure hieronder is voor het vervangen van het BK-inktpakket. Voor het vervangen van de andere inktpakketten volgt u dezelfde procedure.

! **Belangrijk**

- Zorg er bij het vervangen van het zwarte inktpakket voor dat het pakket wordt vervangen door een pakket van hetzelfde type zwarte inkt. De printer werkt niet als u een pakket van een ander type zwarte inkt plaatst.
- Schud het nieuwe inktpakket goed volgens de instructies voordat u het plaatst.

1

Open de inktkap.



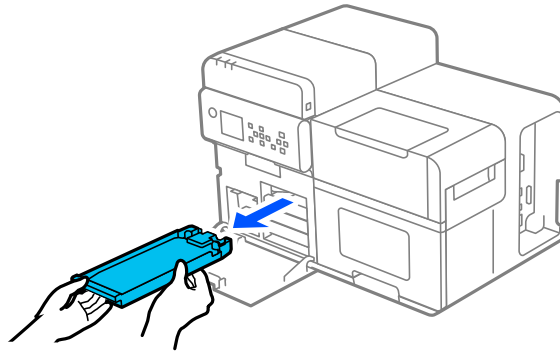
2

Verwijder de inktpakketlade met beide handen.

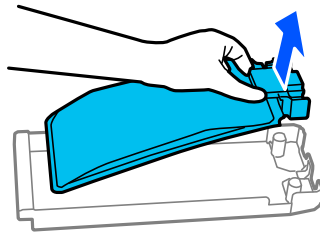
! **Belangrijk**

Knijp niet met kracht in de inktpakken, omdat er inkt kan worden gemorst.

Basisbediening


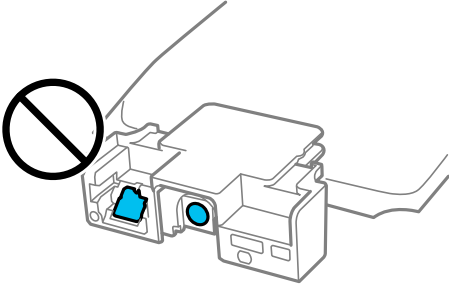


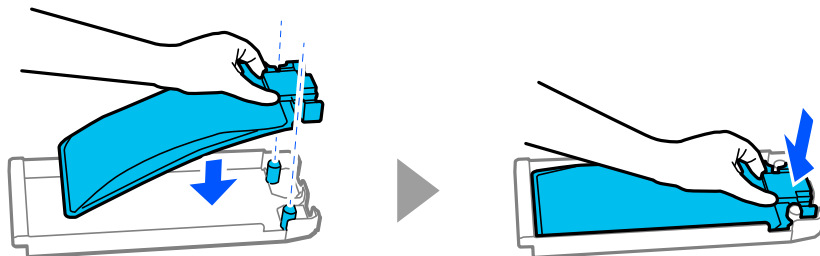
3 Til het inktpakket bij de greep op en verwijder het van de lade.



4 Plaats een nieuw inktpakket op de lade.

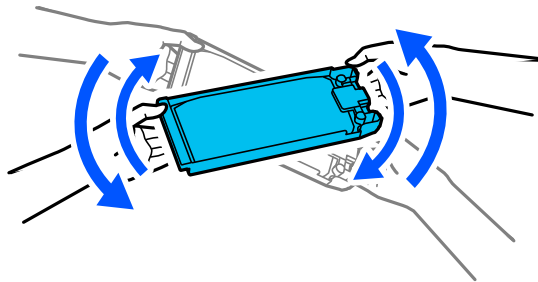
 “Waarschuwingen betreffende inktpakketten” op pagina 11

 <i>Let op</i>	<p>Raak de in de afbeelding aangegeven gebieden niet aan.</p> 
---	--



Basisbediening

- 5** Houd de inktpakketlade met beide handen vast en schud deze in ongeveer 10 seconden 10 keer op en een onder een hoek van ongeveer 60 graden.

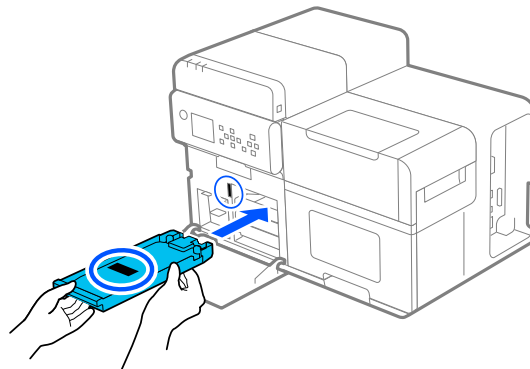


- 6** Controleer of het inktpakket dezelfde kleur heeft als het label naast de invoersleuf voor de lade, en duw de inktpakketlade helemaal naar binnen.

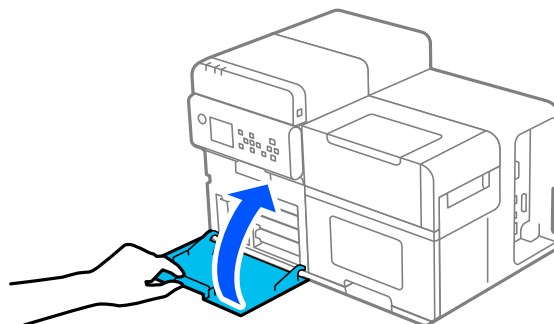


Belangrijk

Knijp niet met kracht in de inktpakken, omdat er inkt kan worden gemorst.

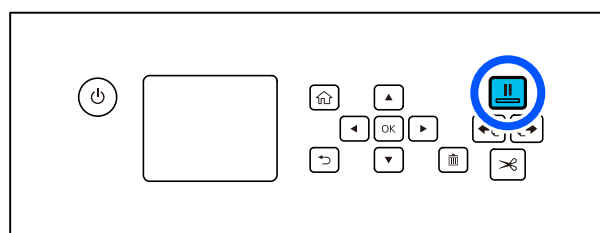


- 7** Sluit de inktkap.



- 8** Druk op de -knop (pauzeren).

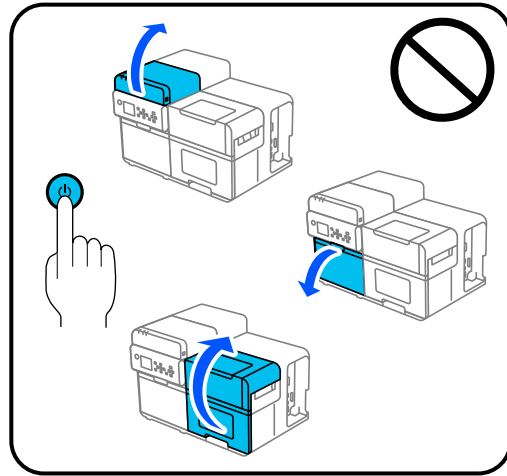
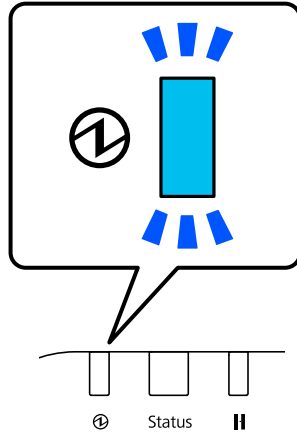
Controleer of de printer gereed is voor afdrukken door het beginscherm te controleren.



Basisbediening

Open nooit een kap en zet de printer nooit uit terwijl inkt wordt geladen (terwijl de ①-LED (aan/uit) knippert). Als u dat doet terwijl inkt wordt geladen, wordt er zeer veel inkt verbruikt en moet het inktpakket mogelijk worden vervangen voordat het laden voltooid is.

 *Let op*



Wanneer het laden van de inkt voltooid is, stopt de ①-LED (aan/uit) met knipperen en blijft deze branden.

De onderhoudsset vervangen

In dit gedeelte wordt uitgelegd hoe u de onderhoudsbox kunt vervangen.



Let op

Lees de waarschuwingen voor hantering aandachtig voordat u de onderhoudsset plaatst.

"Waarschuwingen betreffende de onderhoudsset" op pagina 14

De hoeveelheid lege ruimte in de onderhoudsset controleren

U kunt de geschatte hoeveelheid lege ruimte in de onderhoudsset controleren op het bedieningspaneel of een computer.

Opmerking

Zelfs als de ruimte in de onderhoudsset bijna op is, kunt u nog steeds afdrukken totdat u wordt gevraagd de box te vervangen. Vervang de onderhoudsset indien nodig door een nieuwe.

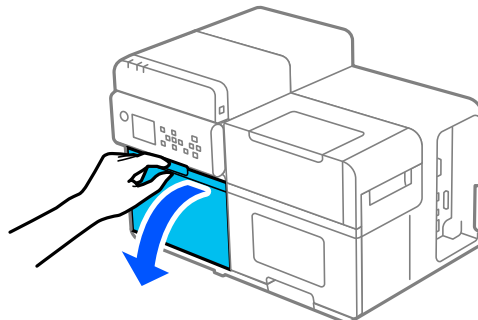
De onderhoudsset vervangen



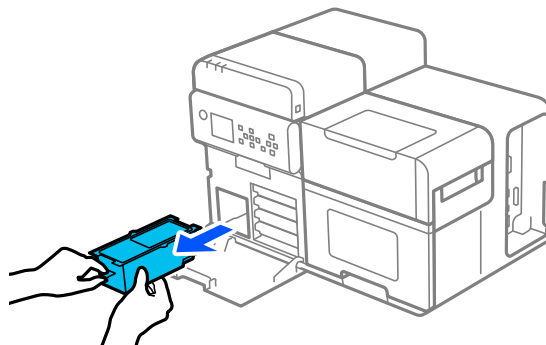
Op het bedieningspaneel informatie weergeven over het vervangen van de onderhoudsset

? (Hulp) – Hoe... – Onderhoudsset vervangen

1 Open de inktkap.



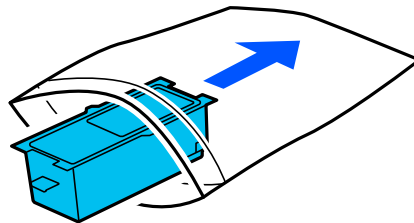
2 Trek de onderhoudsset eruit.



Basisbediening

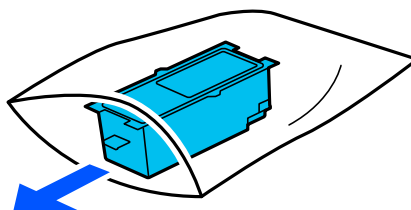
- 3** Doe de onderhoudsset in een doorzichtige zak, dicht deze goed af en verwijder deze.

 [“Verwijdering van de onderhoudsset” op pagina 100](#)

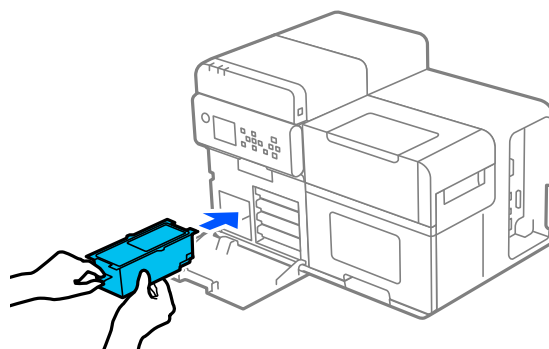


- 4** Neem een nieuwe onderhoudsset uit de zak.

 [“Waarschuwingen betreffende de onderhoudsset” op pagina 14](#)

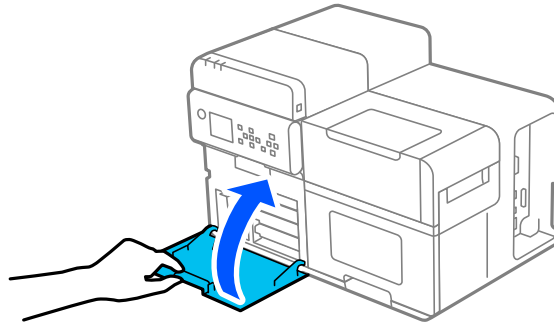


- 5** Druk de nieuwe onderhoudsset stevig in de printer met de zijde met het etiket naar boven.



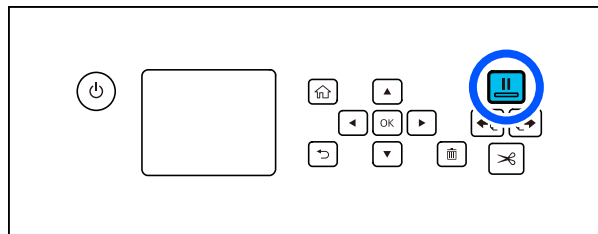
Basisbediening

- 6** Sluit de inktkap.



- 7** Druk op de -knop (pauzeren).

Controleer of de printer gereed is voor afdrukken door het beginscherm te controleren.



Instellingen voor het printerstuurprogramma



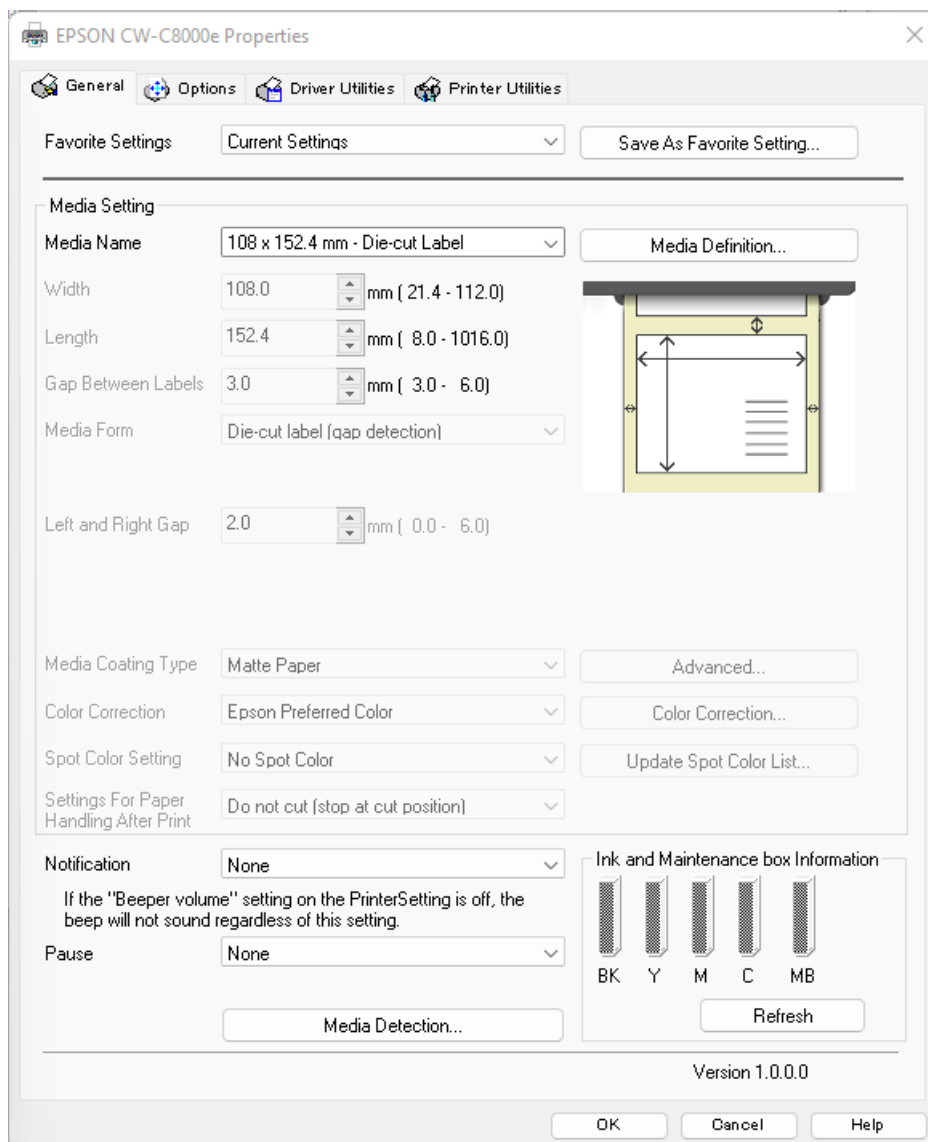
De video over het instellen van het printerstuurprogramma bekijken

https://support.epson.net/p_doc/95/

“How to Set Up the Printer Driver (CW-C8000 Series)”

Basisinstellingen voor afdrucken zoals de grootte en het formaat van media.

Het printerstuurprogramma heeft een Help-functie. Klik met de rechter muisknop op een item en vervolgens op Help om de uitleg bij dat item weer te geven.



Opmerking

Als de instellingen op de printer (geconfigureerd via het bedieningspaneel, CW-C8000 Series PrinterSettings of WebConfig) verschillen van de instellingen voor het printerstuurprogramma, wordt afgedrukt met de instellingen van het printerstuurprogramma.

Definitie afdrukmetaal

U kunt de grootte, het formaat, het type en andere instellingen van veel gebruikt papier als een mediadefinitie registreren. De ingestelde mediadefinitie kan in het keuzemenu Medianaam geselecteerd worden. Het is handig om mediadefinities op voorhand te registreren omdat u dan bij het afdrukken vanuit een toepassing de papierinstellingen van het stuurprogramma niet hoeft in te stellen.

Als u de papiergrootte en andere instellingen elke keer wilt instellen zonder een mediadefinitie te registreren, selecteer dan Aangepast in het keuzemenu Medianaam op het tabblad Algemeen. De instellingen op het tabblad Algemeen worden beschikbaar gemaakt zodat u de papiergrootte en andere opties kunt instellen.

Medianaam

- Verkleining formaat afdrukmetaal
- 108 x 152.4 mm - Die-cut Label* (begininstelling)
- Aangepast

*: Deze instelling is geschikt voor afdrukken met behulp van het rolpapier dat bij het product geleverd is.

Labelbreedte

21,4 tot 112,0 mm {0,84 tot 4,41 inch}

Begininstelling: 108,0 mm {4,25 in.} (gestanst label/volledig paginalabel/continu papier), 76,2 mm {3,00 in.} (label)

Labellengte

Als [Mediavorm (detectie)] op [Continu label (geen detectie)] of [Continu papier (geen detectie)] staat

Instelbaar van 11,0 tot 1016,0 mm {0,43 tot 40,00 inch}

Begininstelling: 152,4 mm {6,00 inch}

Als [Mediavorm (detectie)] op [Label (openingdetectie)] staat

Instelbaar van 8,0 tot 300,0 mm {0,31 tot 11,81 inch}

Begininstelling: 50,8 mm {2,00 inch}

Als [Mediavorm (detectie)] op een andere instelling dan de bovenstaande staat

Instelbaar van 8,0 tot 1016,0 mm {0,31 tot 40,00 inch}

Begininstelling: 152,4 mm {6,00 inch}

Afstand tussen labels

3,0 tot 6,0 mm {0,12 tot 0,24 inch}

Basisbediening

Begininstelling: 3,0 mm {0,12 inch}

Mediavorm (detectie)

- Gestanst label (openingsdetectie) (begininstelling)
- Gestanst label (detectie zwarte markering)
- Continu label (detectie zwarte markering)
- Continu label (geen detectie)
- Continu papier (detectie zwarte markering)
- Continu papier (geen detectie)
- Label (openingdetectie)

Opening links & rechts (gestanst label/volledig paginalabel/ continu papier)

0,0 tot 6,0 mm {0,00 tot 0,24 inch}

Begininstelling: 2,0 mm {0,08 inch}

Opening links (label)

0,0 tot 30,0 mm {0,00 tot 1,18 inch}

Begininstelling: 2,0 mm {0,08 inch}

Opening rechts (label)

0,0 tot 30,0 mm {0,00 tot 1,18 inch}

Begininstelling: 2,0 mm {0,08 inch}

Lengte labelrand tot opening (label)

0,0 tot 306,0 mm {0,00 tot 12,05 inch}

Begininstelling: 28,4 mm {1,12 inch}

Type coating afdrukmetaal

- Gewoon papier
- Mat papier (begininstelling)

Basisbediening

- Synthetisch
- Textuur papier
- Glanzend Papier
- Glanzende Folie
- Hoogglans Papier

Opmerking

Welke papiertypen kunnen worden gebruikt, is afhankelijk van het type zwarte inkt dat wordt gebruikt, glanzend zwart of mat zwart. Voor details, raadpleeg ["Papierspecificaties" op pagina 96](#).

Kleurcorrectie

- EPSON Voorkeurskleur (begininstelling)
- EPSON Standaardkleur
- EPSON Levendige kleur
- ICM
- Geen

Instellingen puntkleur

Geen puntkleur (begininstelling)

Instelling voor papierbehandeling na afdrukken

- Knippen (na het afdrukken van het laatste label)
- Knippen (op het opgegeven label)
- Knippen (na de laatste pagina van Pagina sorteren)
- Niet knippen (stoppen na knippositie) (begininstelling)
- Niet knippen (stop bij opgegeven positie)

Melding

- Geen (begininstelling)
- Pieptoon bij snijden
- Pieptoon bij einde taak

Basisbediening

Opmerking	Ongeacht de hierboven beschreven instelling voor het printerstuurprogramma, zal de zoemer niet klinken als de zoemerinstelling van de printer is uitgeschakeld.
------------------	---

Pauzeren

- Geen (begininstelling)
- Pauzeren bij snijden
- Pauzeer bij einde taak
- Laatste pagina aan einde sortering

Detectie afdrukmateriaal...

De begininstelling van **Bron afdrukmateriaal** en **Detectie afdrukmateriaal** verandert afhankelijk van de instellingen van de printer.

Bron afdrukmateriaal


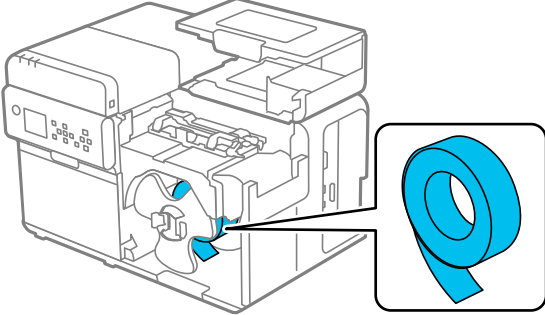

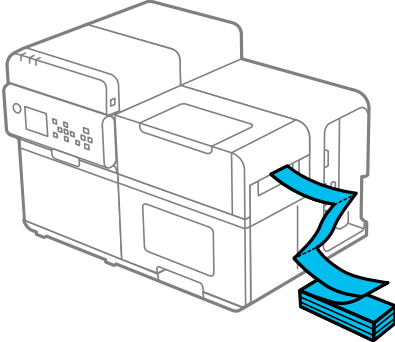
- Intern(Rol)
- Toevoer van achteren(Waaierwouw)
- Toevoer van achteren(Rol)




Detectie afdrukmateriaal

- Openingsdetectie
- Detectie zwarte markering
- Label (openingdetectie)
- Geen detectie

Papier plaatsen en vervangen

In dit gedeelte wordt uitgelegd hoe u papier laadt en vervangt. De procedure voor het vervangen van papier verschilt als het papier van binnen of van buiten de printer wordt toegevoerd.

Papier van binnen toevoeren (Interne rol)	Papier van buiten toevoeren (Toevoer van achteren)
<p>Het papier wordt binnen uit de printer toegevoerd. Plaats rolpapier in de printer.</p> <p> "Rolpapier laden" op pagina 47</p> 	<p>Het papier wordt van buiten de printer toegevoerd. Plaats kettingpapier aan de rechterzijde van de printer.</p> <p> "Kettingpapier laden" op pagina 52</p> 

<p>Opmerking</p>	<ul style="list-style-type: none"> <li data-bbox="400 1048 1417 1128">❑ Om rolpapier van buiten de printer toe te voeren, dient u zelf een externe inrichting voor toevoeren van papier voor te bereiden. Neem voor meer informatie contact op met een erkende vakman voor advies. <li data-bbox="400 1146 1417 1249">❑ Als u afgedrukt rolpapier wilt oprollen, gebruik dan de optionele terugspoeler (TU-RC8000). Voor instructies voor het gebruik van de terugspoeler, zie het onderstaande gedeelte.  "Terugspoeler" op pagina 101 <li data-bbox="400 1267 1417 1433">❑ Als u het papier gaat vervangen door een andere vorm, formaat of type papier, dient u de papierinstellingen via het bedieningspaneel of in het printerstuurprogramma te wijzigen voordat u het papier plaatst.  "De printerstatus op het printerscherm controleren" op pagina 29  "Instellingen voor het printerstuurprogramma" op pagina 41
-------------------------	---

Rolpapier laden



De video over het plaatsen van papier bekijken

https://support.epson.net/p_doc/95e/

👉 “Loading Roll Paper/Fanfold Paper in the Printer (CW-C8000 Series)”



Op het bedieningspaneel informatie weergeven over het plaatsen van papier
? (Hulp) – Hoe... – Media laden - Intern



Let op

Wacht na het aanzetten van de printer tot het beginscherm wordt weergegeven voordat u de papierkap opent. Als u de kap opent voordat het beginscherm wordt weergegeven, kan de printer het papier wellicht niet correct laden.

1

Zet de printer aan.

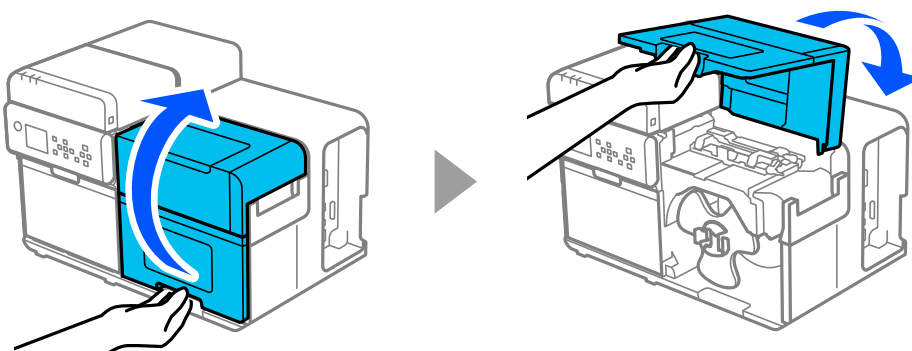
👉 “Inschakelen” op pagina 28

2

Wacht tot het beginscherm wordt weergegeven.

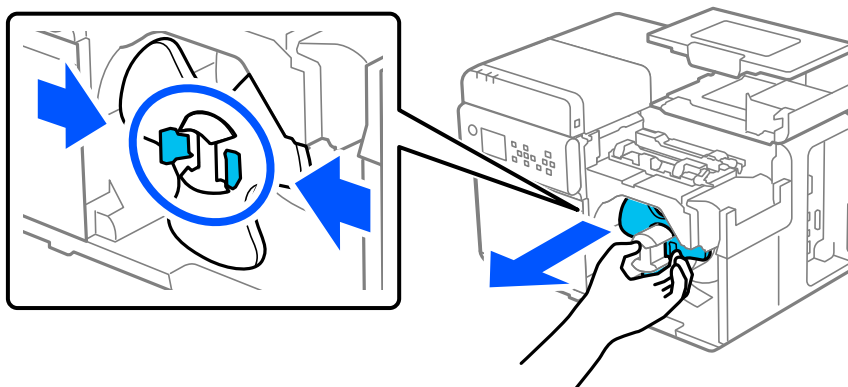
3

Open de papierkap.



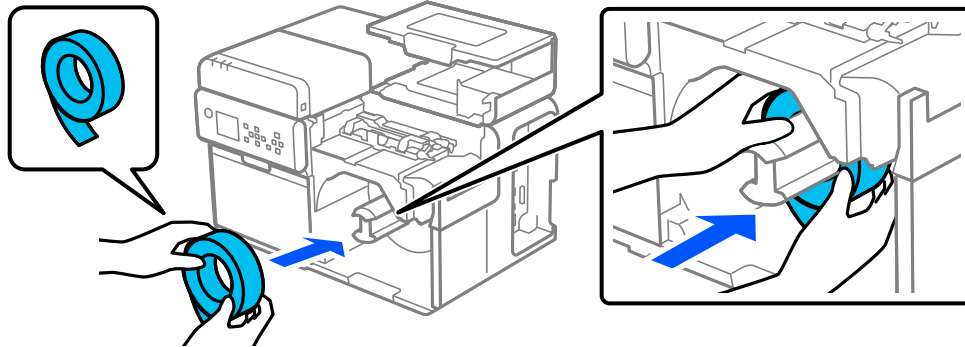
4

Verwijder de papierrollflens van de spil en houd daarbij de hendels van de flens ingedrukt.

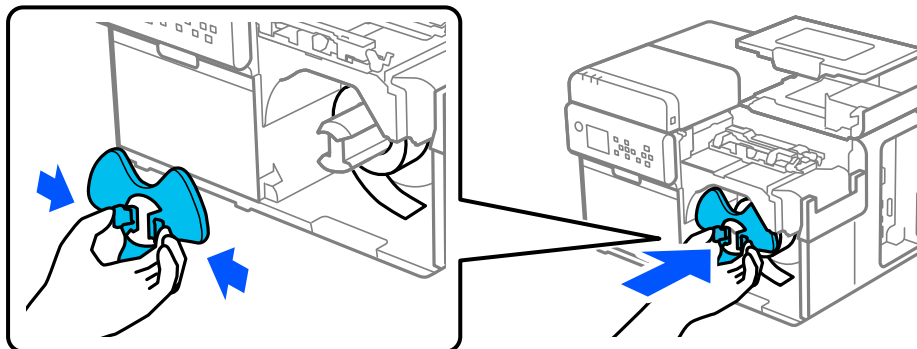


Basisbediening

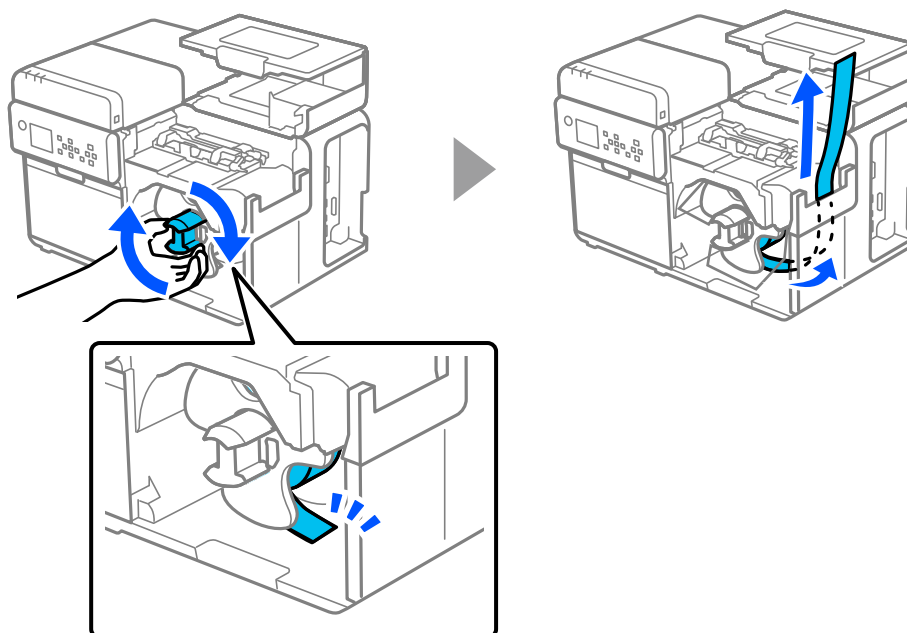
- 5** Bevestig een papierrol op de spil en duw de rol tegen de kern zo ver mogelijk naar binnen.



- 6** Bevestig de papierrolflens op de spil en houd daarbij de handels van de flens ingedrukt. Verschuif de flens tot deze het rolpapier raakt zodat er geen ruimte tussen zit.

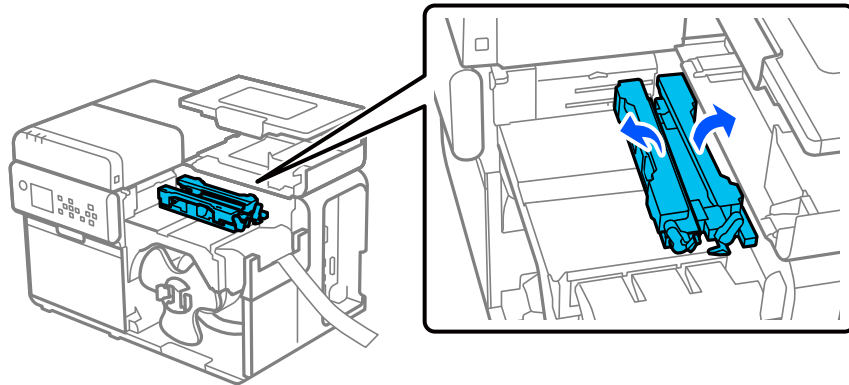


- 7** Draai de flens rechtsom tot de voorrand van het papier de onderkant raakt, en trek het papier ongeveer 300 mm {11,81 inch} naar buiten.

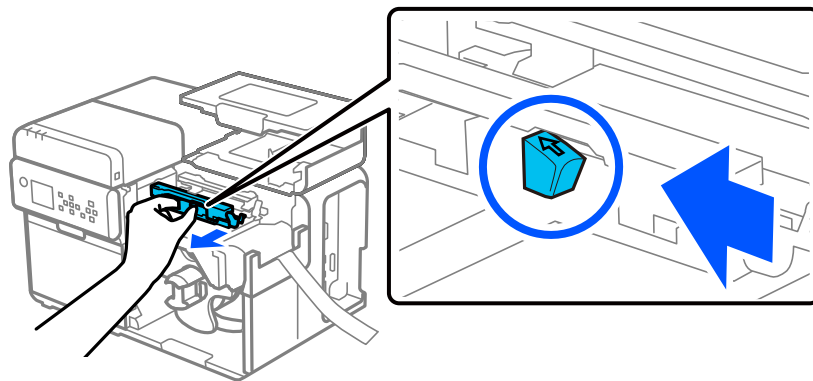


Basisbediening

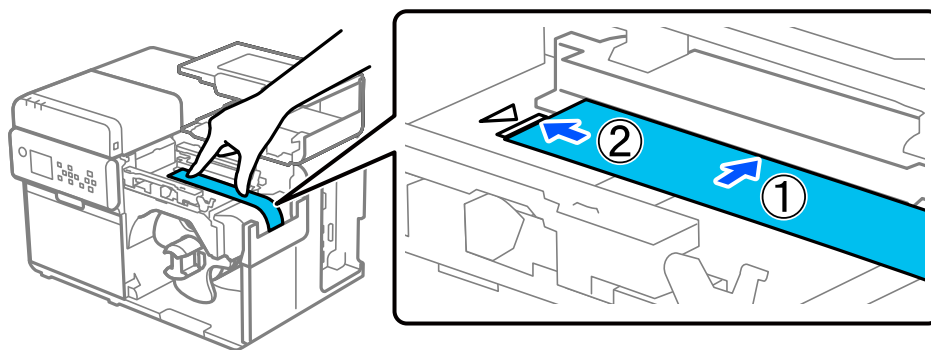
8 Breng de papierhouders omhoog.



9 Houd de blauwe hendel ingedrukt en schuif de verplaatsbare zijgeleider naar u toe tot deze stopt.



10 Plaats het papier in de papierbaan langs de zijgeleider en lijn de voorrand uit met de markering  .

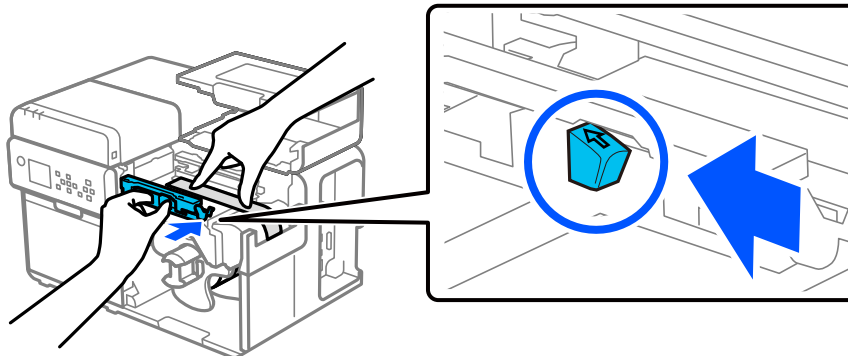
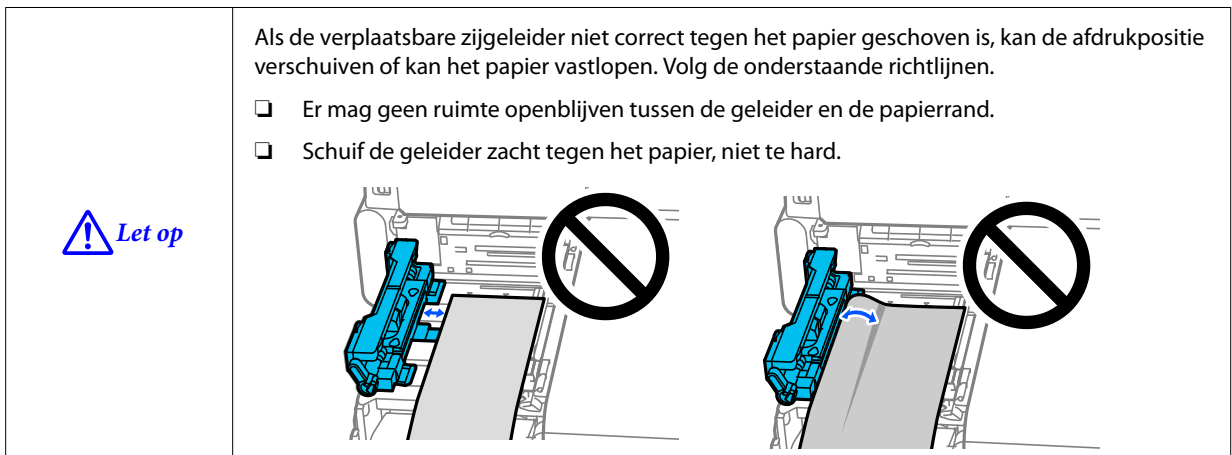


Let op

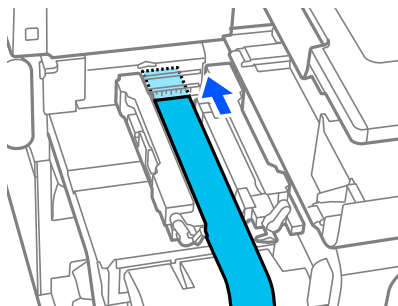
Controleer of de voorrand van het papier geen vouwen, scheuren, kreukels, loszittende labels of andere vervormingen heeft. Als u vervormd papier plaatst, kunnen er fouten optreden met de papertoevoer of afdrucken of kan het papier vastlopen.

Basisbediening

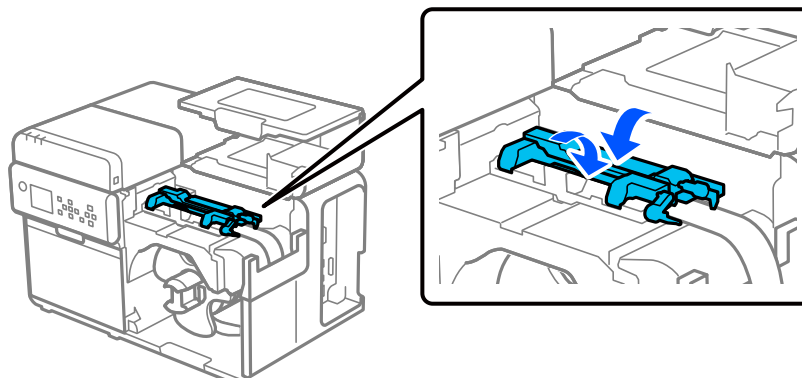
- 11** Houd het papier met uw hand omlaag zodat het vlak blijft, en houd de blauwe hendel ingedrukt en schuif de verplaatsbare zijgeleider tegen het papier.



- 12** Steek de voorrand van het papier in de sleuf tot het papier automatisch in de printer wordt gevoerd.

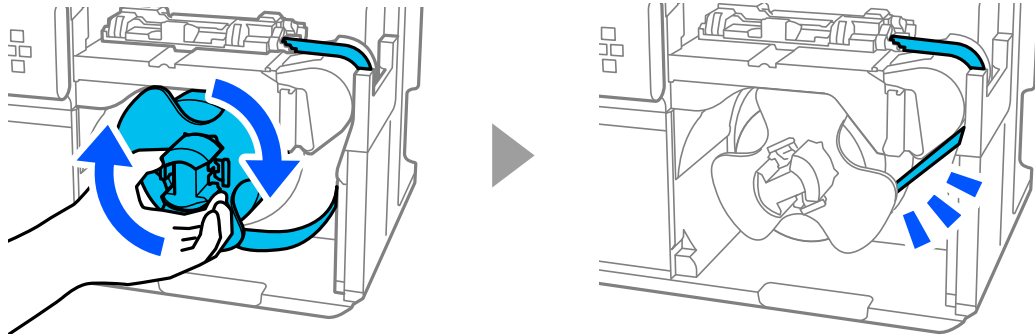


- 13** Breng de papierhouders omlaag.

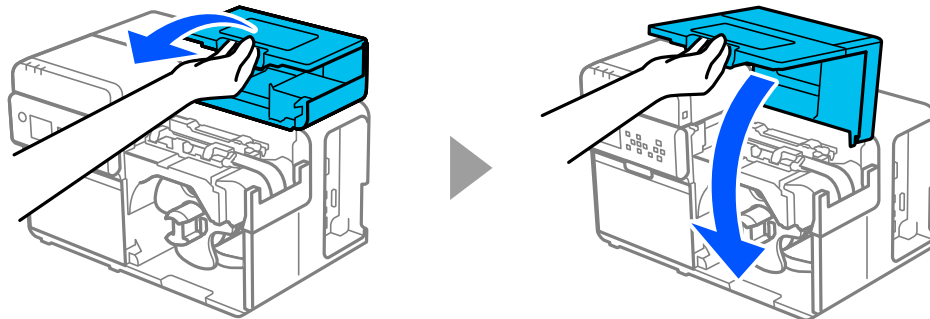


Basisbediening

- 14** Draai de flens rechtsom om het rolpapier strak te draaien.

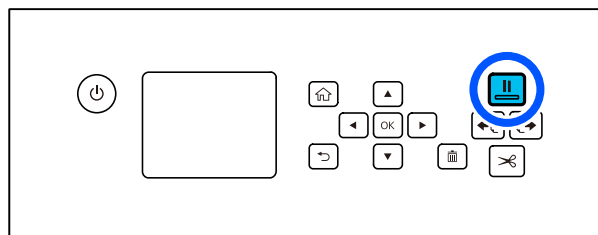


- 15** Sluit de papierkap.



- 16** Druk op de -knop (pauzeren).

Controleer of de printer gereed is voor afdrukken door het beginscherm te controleren.



Kettingpapier laden



De video over het plaatsen van papier bekijken

https://support.epson.net/p_doc/95e/

“Loading Roll Paper/Fanfold Paper in the Printer (CW-C8000 Series)”



Op het bedieningspaneel informatie weergeven over het plaatsen van papier
? (Hulp) – Hoe... – Media laden – Toevoer van achteren



Let op

Wacht na het aanzetten van de printer tot het beginscherm wordt weergegeven voordat u de papierkap opent. Als u de kap opent voordat het beginscherm wordt weergegeven, kan de printer het papier wellicht niet correct laden.

1

Zet de printer aan.

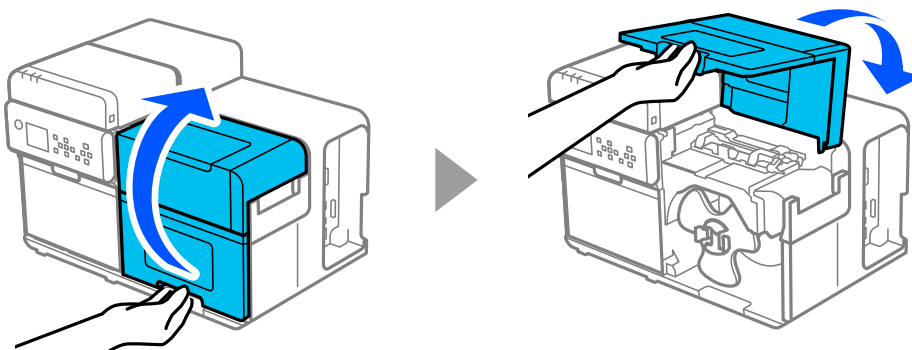
“Inschakelen” op pagina 28

2

Wacht tot het beginscherm wordt weergegeven.

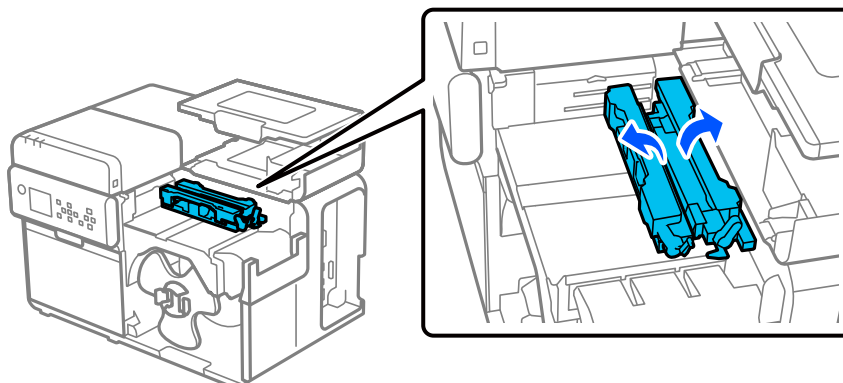
3

Open de papierkap.



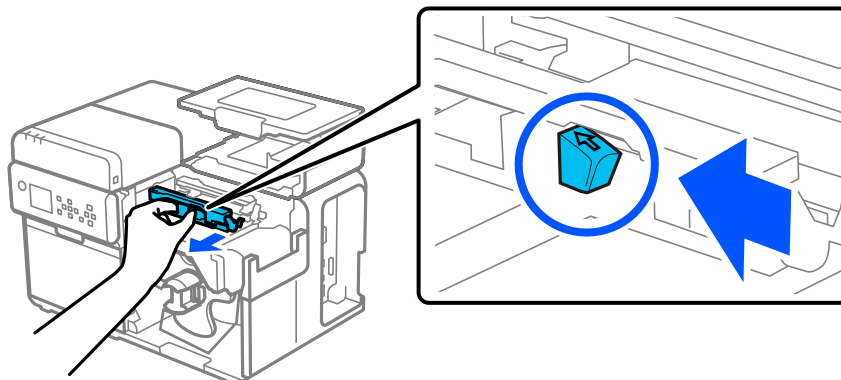
4

Breng de papierhouders omhoog.

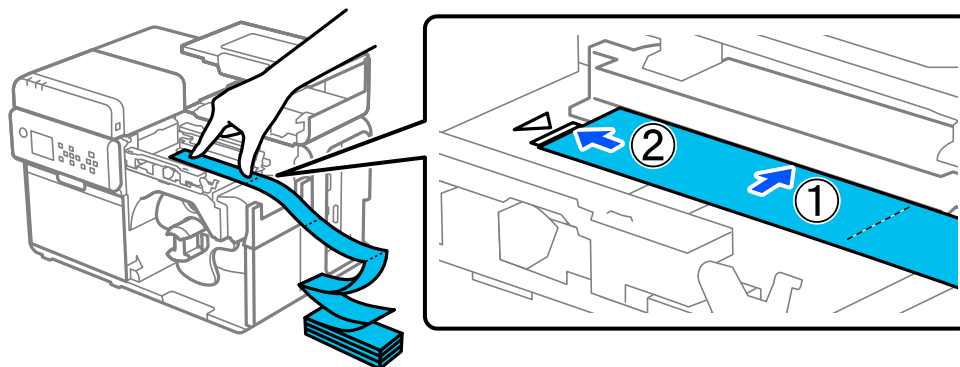


Basisbediening

- 5** Houd de blauwe hendel ingedrukt en schuif de verplaatsbare zijgeleider naar u toe tot deze stopt.



- 6** Plaats het papier in de papierbaan langs de zijgeleider en lijn de voorrand uit met de markering  .



Let op

Controleer of de voorrand van het papier geen vouwen, scheuren, kreukels, loszittende labels of andere vervormingen heeft. Als u vervormd papier plaatst, kunnen er fouten optreden met de papiertoevoer of afdrucken of kan het papier vastlopen.

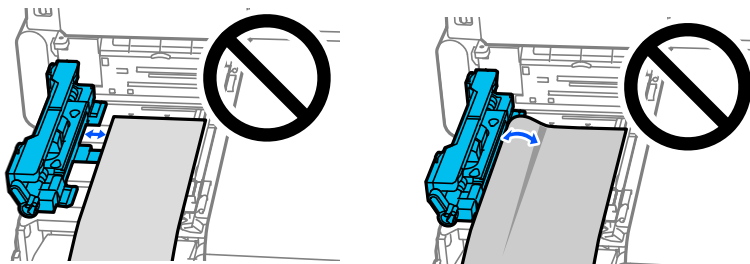
- 7** Houd het papier met uw hand omlaag zodat het vlak blijft, en houd de blauwe hendel ingedrukt en schuif de verplaatsbare zijgeleider tegen het papier.



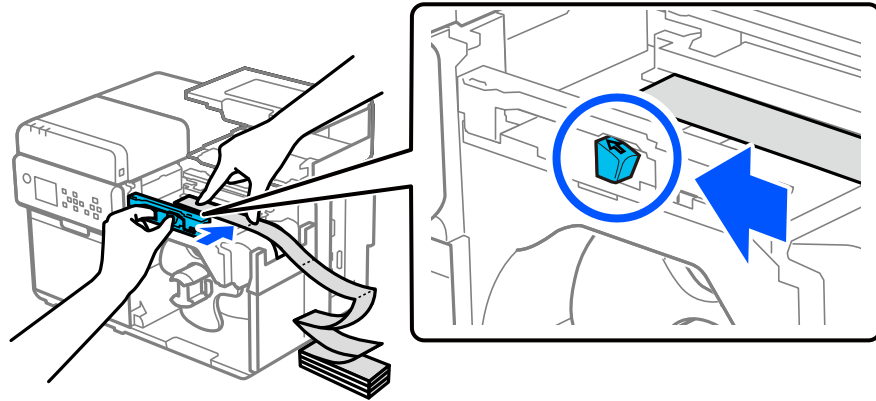
Let op

Als de verplaatsbare zijgeleider niet correct tegen het papier geschoven is, kan de afdrukpositie verschuiven of kan het papier vastlopen. Volg de onderstaande richtlijnen.

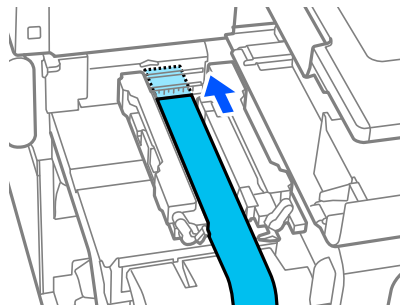
- Er mag geen ruimte openblijven tussen de geleider en de papierrand.
- Schuif de geleider zacht tegen het papier, niet te hard.



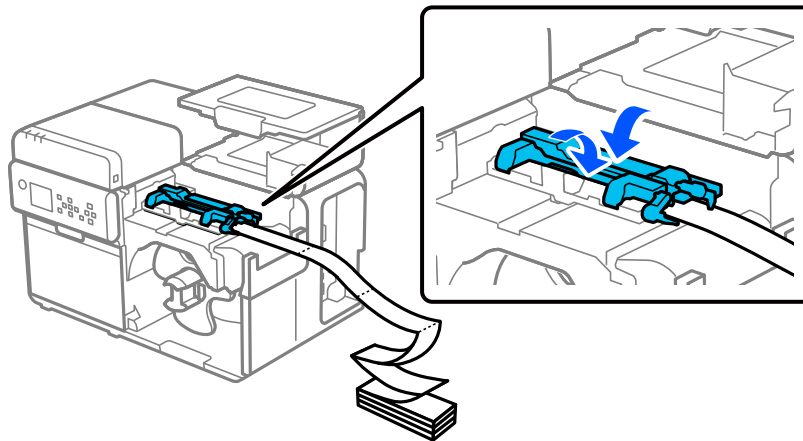
Basisbediening



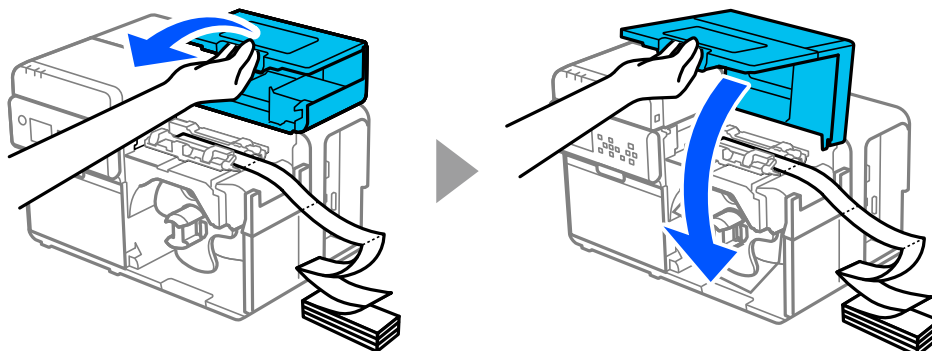
8 Steek de voorrand van het papier in de sleuf tot het papier automatisch in de printer wordt gevoerd.



9 Breng de papierhouders omlaag.

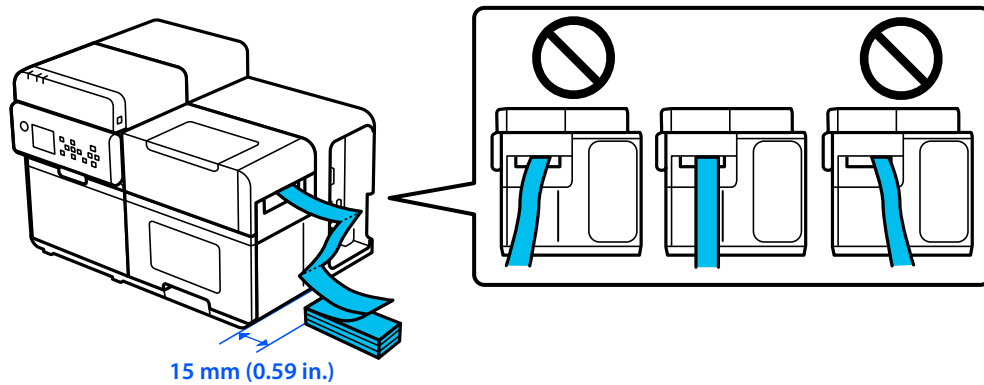


10 Sluit de papierkap.



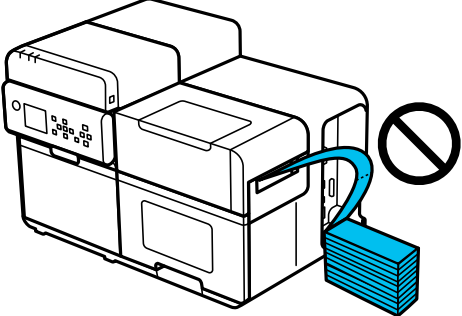
Basisbediening

- 11** Plaats de stapel kettingpapier op ten minste 15 mm {0,59 inch} afstand van de printer. Zorg ervoor dat het papier recht in de papierinvoersleuf wordt ingevoerd.



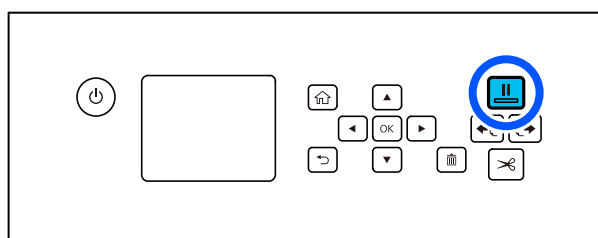
Let op

Let op dat het kettingpapier niet gaat krullen bij de printer. Daardoor raakt het papier vervormd en kan het vastlopen of kunnen er problemen met de afdrukkwaliteit ontstaan.



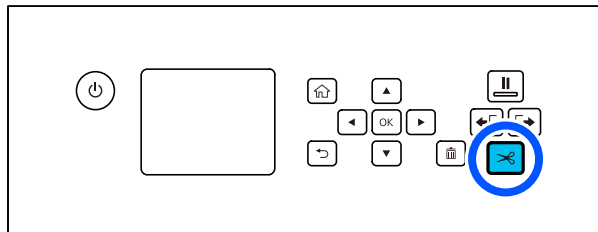
- 12** Druk op de -knop (pauzeren).

Controleer of de printer gereed is voor afdrukken door het beginscherm te controleren.

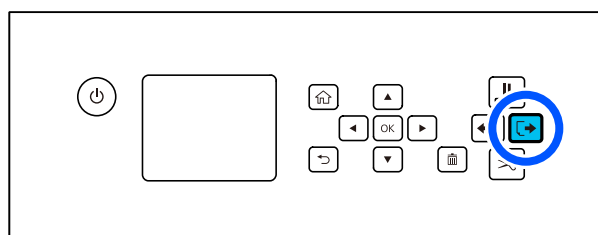


Papier verwijderen

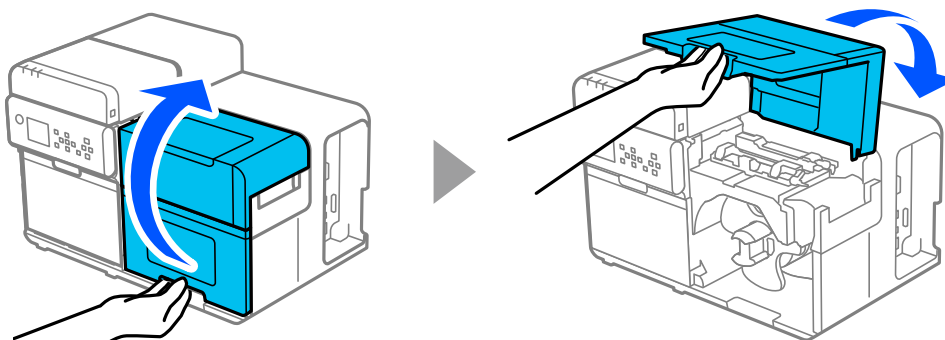
- 1 Snijd het papier af.



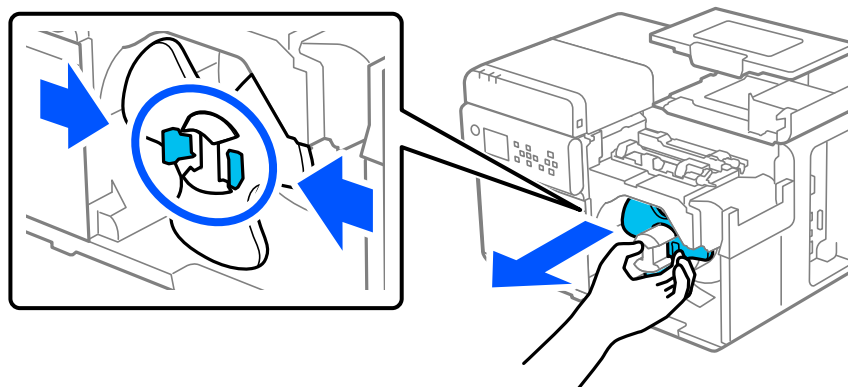
- 2 Houd de [↶] -knop (terugvoeren) ingedrukt tot het papier stopt met bewegen.



- 3 Open de papierkap.

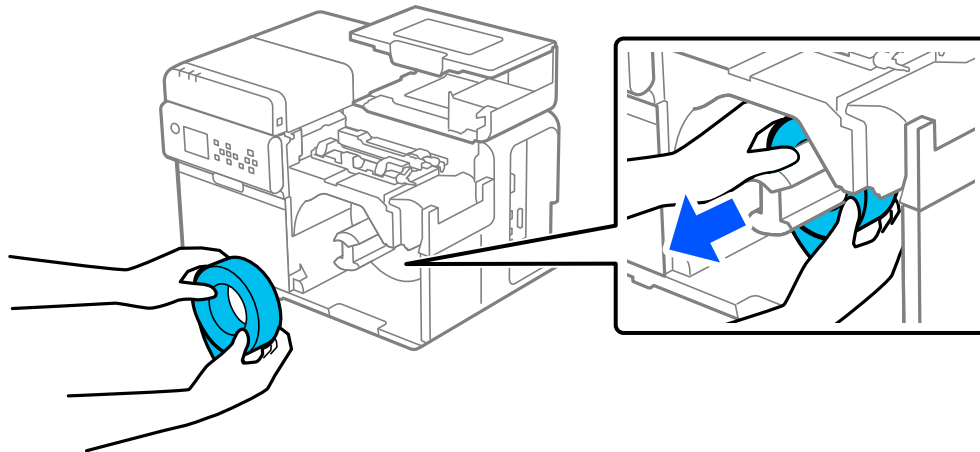


- 4 Verwijder de papierrollflens van de spil en houd daarbij de hendels van de flens ingedrukt.

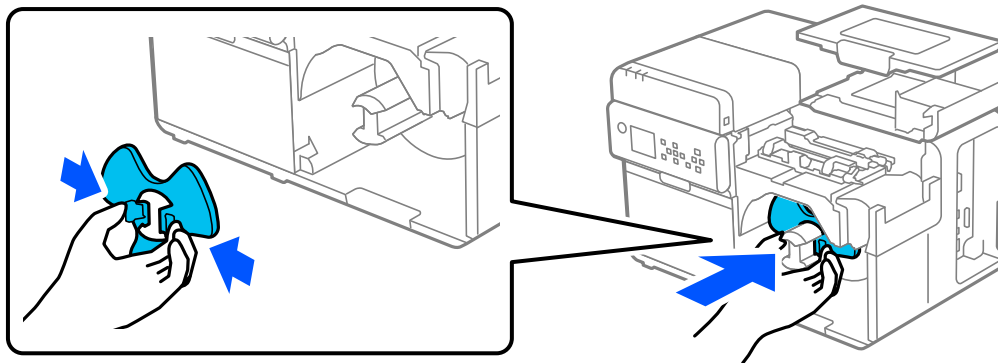


Basisbediening

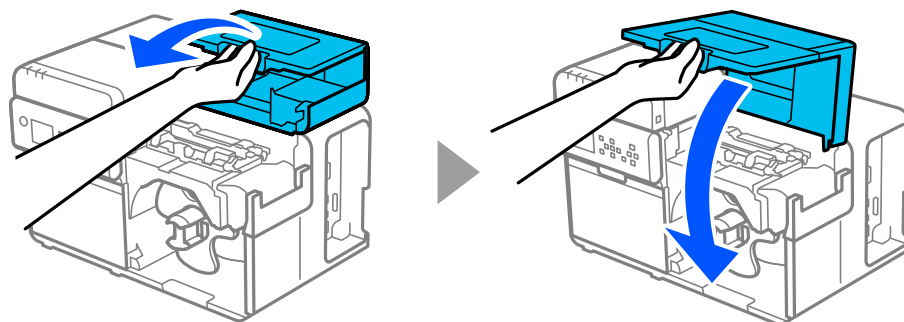
- 5 Verwijder de papierrol van de spil.



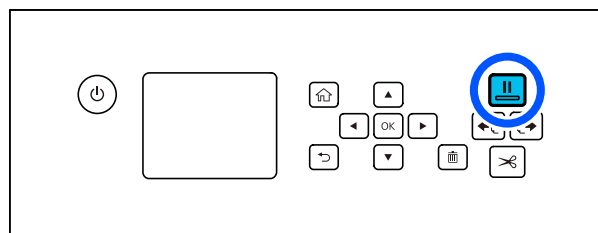
- 6 Bevestig de papierrolflens op de spil.



- 7 Sluit de papierkap.



- 8 Druk op de -knop (pauzeren).



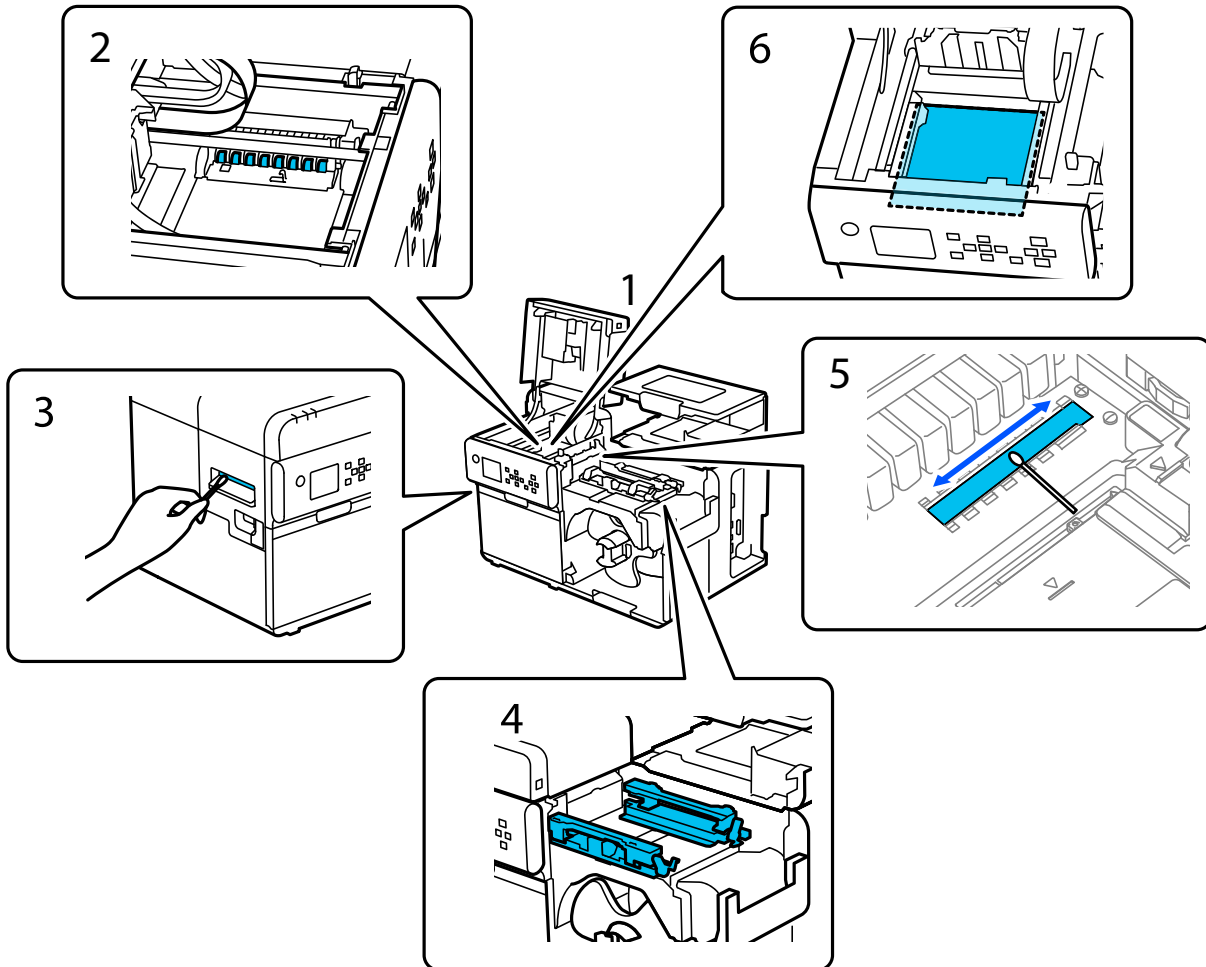
U hebt nu het papier verwijderd.

Basisbediening

Zie “Rolpapier laden” op pagina 47 of “Kettingpapier laden” op pagina 52 om papier te laden.

Onderhoud

In dit hoofdstuk wordt het onderhoud van de printer uitgelegd.



- 1 “De buitenkant reinigen” op pagina 60
- 2 “De papierdrukrollers reinigen” op pagina 64
- 3 “De automatische snijder reinigen” op pagina 61
- 4 “De zijgeleiders reinigen” op pagina 62
- 5 “De openingsdetector (lichtgevende eenheid) reinigen” op pagina 66
- 6 “De plaat reinigen” op pagina 68

Onderhoud

De buitenkant reinigen

Zet de printer uit en haal de stekker uit het stopcontact. Veeg daarna eventueel aanwezig vuil weg met een droge doek of een licht bevochtigde ongeweven doek.



Gebruik geen oplosmiddel op basis van alcohol, benzeen, verdunner, trichloorethyleen of ketonen om de buitenkant van de printer te reinigen. Daardoor kunnen de plastic en rubber onderdelen vervormd of beschadigd raken.

De automatische snijder reinigen



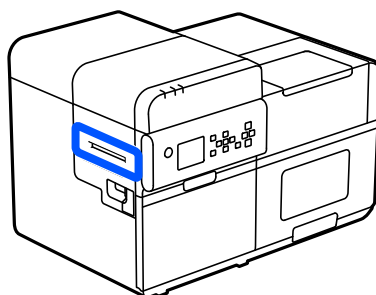
De video over het reinigen van de printer bekijken

https://support.epson.net/p_doc/95/

👉 "Cleaning the Printer (CW-C8000 Series)"

Als er labels, papiersnippers of lijmresten aan het vaste blad van de automatische snijder vast blijven zitten, kan het blad bot worden.

Reinig het vaste blad volgens de onderstaande procedure.

**1**

Als er papier geplaatst is, verwijder het dan.

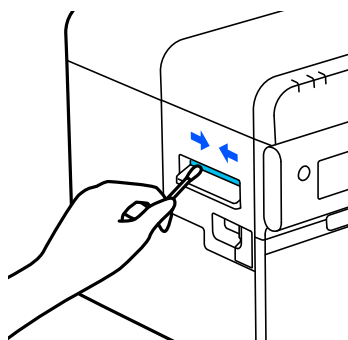
👉 "Papier verwijderen" op pagina 56

2

Zet de printer uit en haal de stekker uit het stopcontact.

3

Dep een katoenen wattenstaafje in alcohol en verwijder daarmee resten van labels, papiersnippers en lijmresten die aan het vaste blad van de automatische snijder vastzitten. Beweeg daarbij aan beide kanten van buiten naar binnen, zoals in de onderstaande afbeelding wordt getoond.



De zijgeleiders reinigen



De video over het reinigen van de printer bekijken

https://support.epson.net/p_doc/95/

“Cleaning the Printer (CW-C8000 Series)”



Op het bedieningspaneel informatie weergeven over het reinigen van de zijgeleiders ? (Hulp) – Hoe... – Reinig de zijgeleider

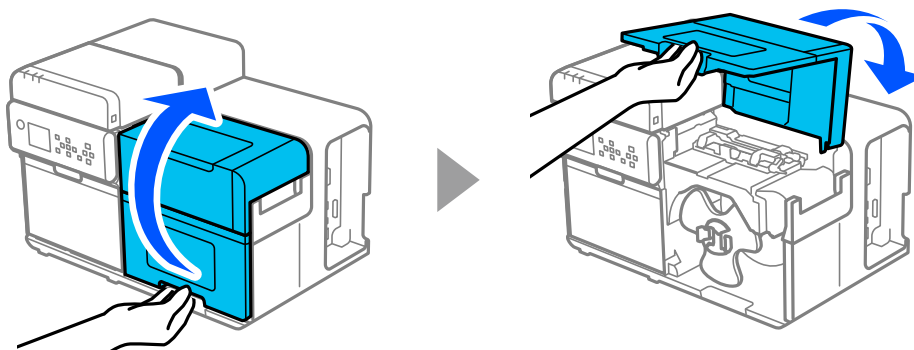
Als er resten van labels, papiersnipper of kleverig materiaal aan de zijgeleiders zitten, kan de afdrukkwaliteit afnemen.

Reinig de zijgeleiders volgens de onderstaande procedure.

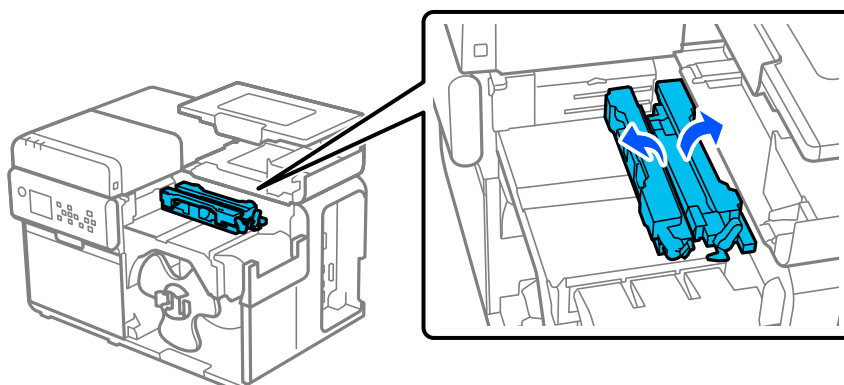
- 1 Als er papier geplaatst is, verwijder het dan.

“Papier verwijderen” op pagina 56

- 2 Open de papierkap.

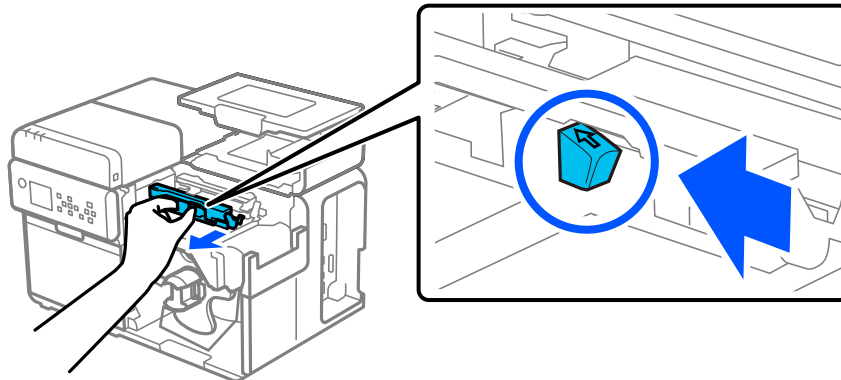


- 3 Breng de papierhouders omhoog.

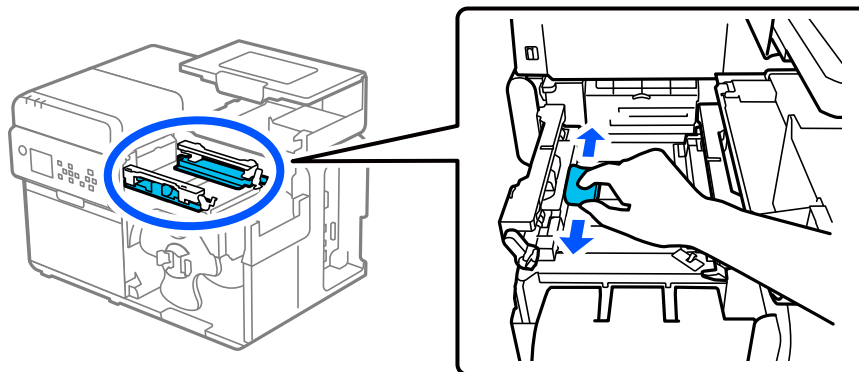


Onderhoud

- 4 Houd de blauwe hendel ingedrukt en schuif de verplaatsbare zijgeleider naar u toe tot deze stopt.



- 5 Bevochtig een zachte doek met water, wring deze goed uit en verwijder daarmee resten van labels, papiersnippers en kleverig materiaal van de zijgeleiders.



Let op

Gebruik voor het reinigen geen oplosmiddel op basis van alcohol, benzeen, verdunner, trichloorethyleen of ketonen. Daardoor kunnen de plastic en rubber onderdelen vervormd of beschadigd raken.

De papierdrukrollers reinigen



De video over het reinigen van de printer bekijken

https://support.epson.net/p_doc/95e/

“Cleaning the Printer (CW-C8000 Series)”



Op het bedieningspaneel informatie weergeven over het reinigen van de papierdrukrollers

? (Hulp) – Hoe... – Reinig de papierdrukroller

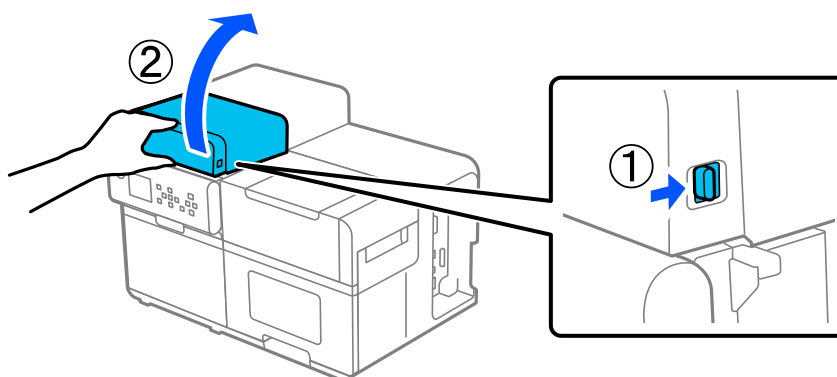
Resten van labels, papiersnippers of kleverig materiaal op de papierdrukrollers kunnen papierstoringen of wazige afdrucken veroorzaken.

Reinig de papierdrukrollers volgens de onderstaande procedure.

- 1 Als er papier geplaatst is, verwijder het dan.

“Papier verwijderen” op pagina 56

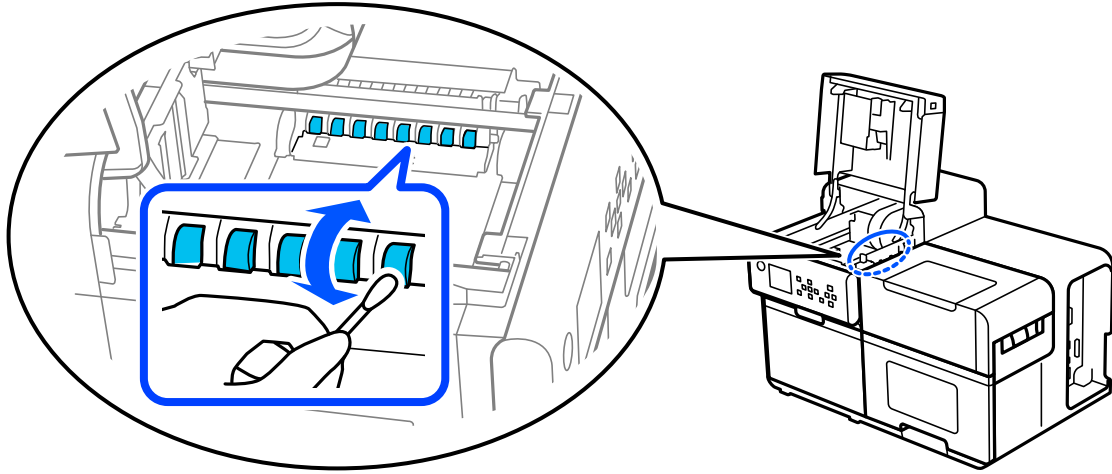
- 2 Duw de hendel naar achteren en open de bovenkap.



- 3 Dep een katoenen wattenstaafje in alcohol en verwijder daarmee resten van labels, papiersnippers en lijmresten van de papierdrukrollers.



Onderhoud



De openingsdetector (lichtgevende eenheid) reinigen

Als er inkt, papiersnippers of kleverig materiaal op de transparante plaat op de lichtgevende zijde van de openingsdetector kleven, kunnen de volgende problemen optreden.

- ❑ Geplaatst papier wordt niet ingevoerd
- ❑ Papier wordt uitgeworpen en er treedt een fout op omdat de opening niet wordt gedetecteerd

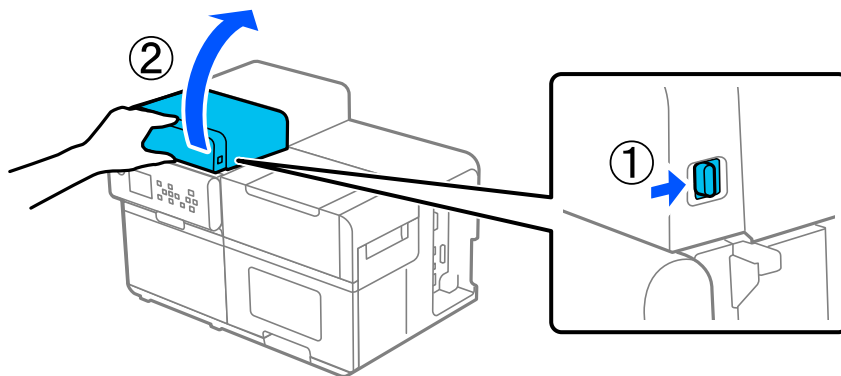
Volg de onderstaande stappen om de detector te reinigen.

- 1 Als er papier geplaatst is, verwijder het dan.

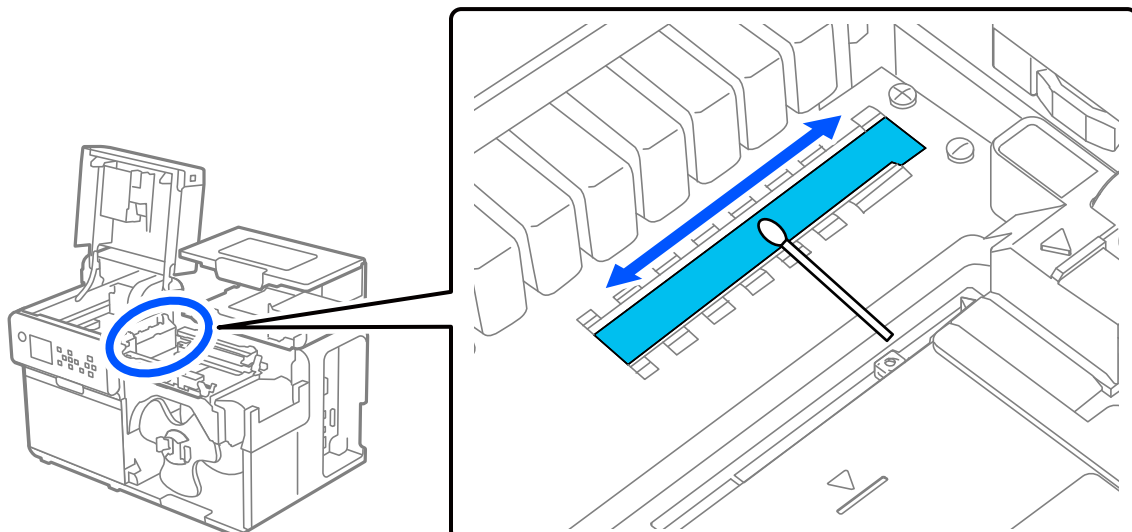
 [“Papier verwijderen” op pagina 56](#)

- 2 Zet de printer uit en haal de stekker uit het stopcontact.

- 3 Duw de hendel naar achteren en open de bovenkap.



- 4 Til de kap van de papierinvoersleuf op en verwijder inkt, papiersnippers of kleverig materiaal dat aan de transparante plaat van de openingsdetector (lichtgevende zijde) zit vastgehecht; gebruik daarvoor een katoenen wattenstaafje dat met water is bevochtigd.



Onderhoud



- ❑ Controleer of de papierbaan niet nat is na het reinigen.
- ❑ Gebruik voor reiniging geen oplosmiddel op basis van alcohol, benzeen, verdunner, trichloorethyleen of ketonen. Daardoor kunnen de plastic en rubber onderdelen vervormd of beschadigd raken.

De plaat reinigen



De video over het reinigen van de printer bekijken

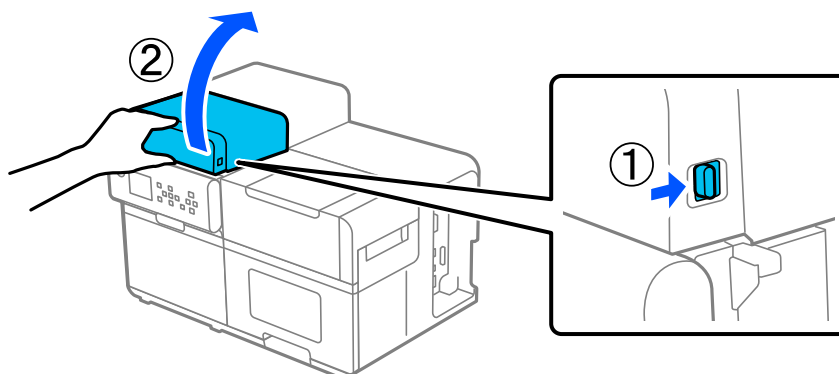
https://support.epson.net/p_doc/95/

“Cleaning the Printer (CW-C8000 Series)”

Resten van labels, papiersnippers of kleverig materiaal op de plaat kunnen papierstoringen of scheve afdrucken veroorzaken.

Reinig de plaat volgens de onderstaande procedure.

- 1 Controleer of de printer uitgeschakeld is.
- 2 Als er papier geplaatst is, verwijder het dan.
 “Papier verwijderen” op pagina 56
- 3 Duw de hendel naar achteren en open de bovenkap.

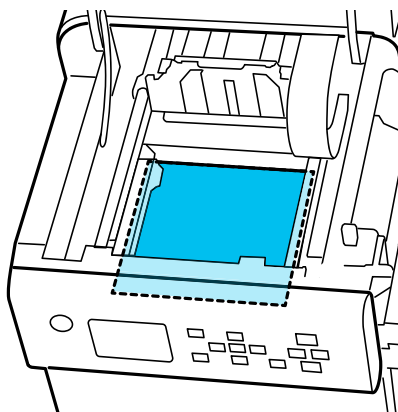


- 4 Gebruik een zachte doek die u met water bevochtigt en goed uitwringt of wattenstaafje en verwijder daarmee resten van labels, papiersnippers en kleverig materiaal van de plaat.



Let op

Let op dat er geen vezels van de doek of het wattenstaafje op de plaat achterblijven wanneer u vlekken verwijdert.



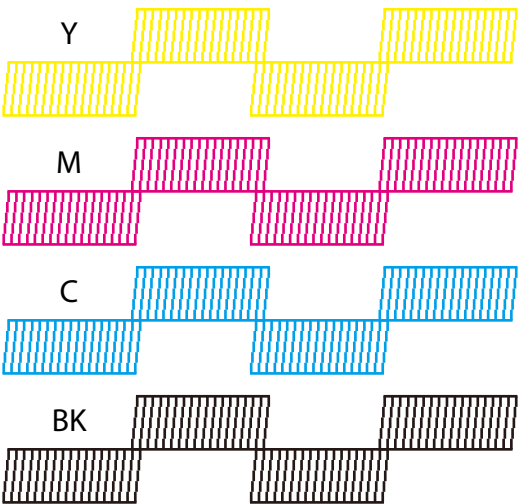
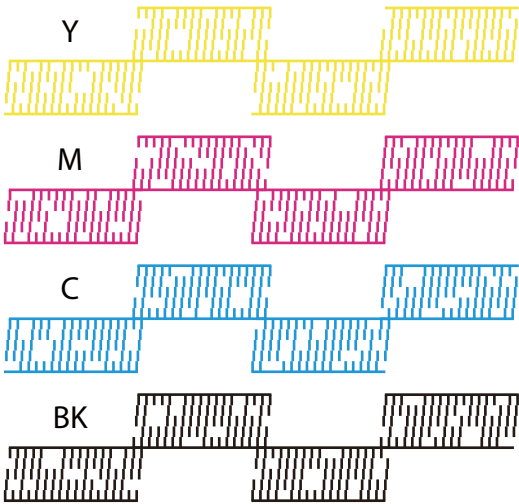
Onderhoud

5 Sluit de bovenkap.

De printkop reinigen

Als de spuitmond verstopt is, vertonen de afdrukken zwakke kleuren, strepen of onbedoelde kleuren. Als u dergelijke problemen in de afdrukkwaliteit vaststelt, druk dan een controlepatroon voor het spuitstuk af en controleer op verstopping ervan. Als het afgedrukte patroon op verstopping wijst, voert dan een kopreining uit.

Voorbeeld van controlepatronen voor de spuitkop met glanzend zwarte inkt

Normaal	Verstopt
	

Controlepatronen voor het spuitstuk afdrucken

Als de spuitmond verstopt is, vertonen de afdrukken zwakke kleuren, strepen of onbedoelde kleuren. Als u dergelijke problemen in de afdrukkwaliteit vaststelt, druk dan een controlepatroon voor het spuitstuk af en controleer op verstopping ervan.

Opmerking	<p>Het controlepatroon voor het spuitstuk wordt zo afgedrukt dat het past op de papierbreedte die is ingesteld op het bedieningspaneel van de printer.</p> <p>Maar als de printer detecteert dat de werkelijke papierbreedte kleiner is dan de ingestelde papierbreedte, wordt het controlepatroon voor het spuitstuk op de werkelijke papierbreedte passend afgedrukt.</p>
------------------	---

Mediavormen die geschikt zijn voor het afdrucken van een controlepatroon voor het spuitstuk

- Continu papier
- Volledig paginalabel
- Gestanst label met een lengte van ongeveer 112 mm {4,41 inch} of meer^{*1}
- Label^{*2}

^{*1}: Als het gestanste label korter is dan ongeveer 112 mm {4,41 inch}, worden sommige delen van het controlepatroon voor het spuitstuk op het ondervel afgedrukt.

Onderhoud

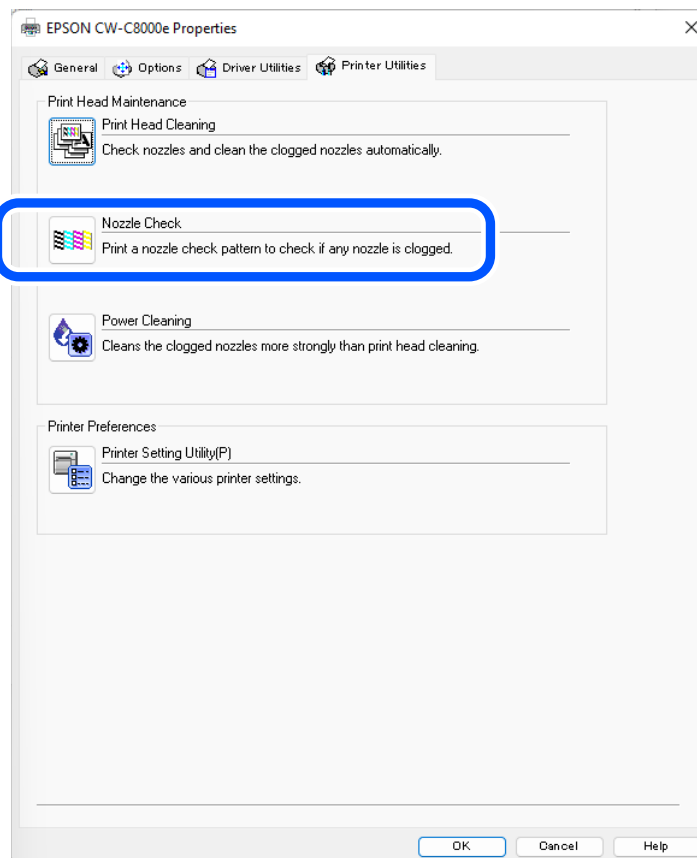
*2: Omdat de gaten in het label bij het afdrucken van het patroon niet kunnen worden vermeden, is het mogelijk dat een deel van het patroon door de gaten op de plaat wordt afgedrukt.

Via het bedieningspaneel

Menu – Onderhoud – PrintkopControle spuitm.

Via het printerstuurprogramma

Klik op het tabblad **Printerhulpprogramma's** op **Spuitkanaaltjes controleren**.



Via WebConfig

Selecteer in het venster **Onderhoud** de optie **Patr. contr. printspuitkop**, en klik vervolgens op **Starten**.


Opmerking	Zie voor informatie over WebConfig de CW-C8000 Series Technical Reference Guide (Technische referentiegid).
------------------	---

De printkop reinigen

Als de spuitmondjes verstopt zijn, voer dan **Printkop reinigen** uit. Gebruik **Krachtige reiniging** alleen wanneer de spuitmond nog steeds verstopt is nadat u **Printkop reinigen** hebt gebruikt.

Selecteer het menu zoals hieronder wordt uitgelegd om de printkop te reinigen.

Onderhoud

<p>! Belangrijk</p>	<ul style="list-style-type: none"> <input type="checkbox"/> Zet het apparaat niet uit en open geen enkele afdekking tijdens het uitvoeren van een kopreiniging. Dit kan een afdrukstoring veroorzaken. <input type="checkbox"/> Voer een kopreiniging niet vaker uit dan nodig is. Er wordt inkt verbruikt om de kop te reinigen. <input type="checkbox"/> Als er niet veel resterende inkt is, kan de kopreiniging mogelijk niet worden uitgevoerd. Vervang de inktpakketten en probeer het opnieuw. <ul style="list-style-type: none">  "De inktpakketten vervangen" op pagina 34 <input type="checkbox"/> De functie Krachtige reiniging verbruikt meer inkt dan Printkop reinigen.
-----------------------------------	---

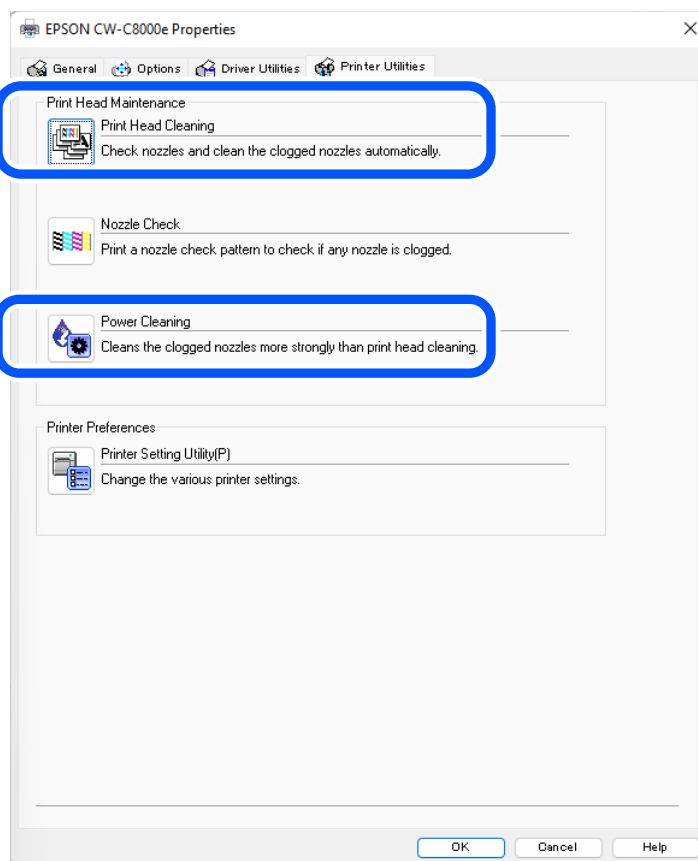
Via het bedieningspaneel

Menu – Onderhoud – Printkop reinigen

Menu – Onderhoud – Krachtige reiniging

Via het printerstuurprogramma

Klik in het venster **Printerhulpprogramma's** op **Printkop reinigen** of **Geavanceerd reinigen**.



Via WebConfig




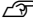





Selecteer in het venster **Onderhoud** de optie **Printkop reinigen**. Selecteer vervolgens het type reiniging: **Auto** of **Krachtige reiniging**, en klik op **Starten**.

<p>Opmerking</p>	<p>Zie voor informatie over WebConfig de CW-C8000 Series Technical Reference Guide (Technische referentiegids).</p>
-------------------------	---



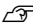
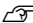



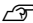
Probleemoplossing

In dit hoofdstuk wordt beschreven hoe u problemen oplost. Zie voor informatie over het oplossen van problemen die hier niet worden beschreven de CW-C8000 Series Technical Reference Guide (Technische referentiegids).


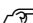

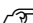

Er wordt een bericht weergegeven op het bedieningspaneel

Bericht	Oplossing en verwijzing
<p>Informatie</p> <p>Papiertoevoerfout.</p> <p>Verwijder papier.</p>	<p>Gebruik papier dat overeenkomt met de instellingen voor Mediabron en Media vorm. Of wijzig de instellingen voor Mediabron en Media vorm zodat deze overeenkomen met het geplaatste papier.</p> <p> "Instellingen voor het printerstuurprogramma" op pagina 41</p>
<p>Informatie</p> <p>Kan het papier dat is geselecteerd in "Media detectie" niet detecteren.</p> <p>Laad het geselecteerde papier of wijzig de "Media detectie".</p>	<p>Gebruik papier dat overeenkomt met de instellingen voor Media detectie. Of wijzig de instellingen voor Media detectie zodat deze overeenkomen met het geplaatste papier.</p> <p> "Instellingen voor het printerstuurprogramma" op pagina 41</p>
<p>(Op het beginscherm)</p> <p>Papier laden.</p>	<p>Papier laden.</p> <p> "Papier plaatsen en vervangen" op pagina 46</p>
<p>Informatie</p> <p>De mediagrootte die is geladen, komt niet overeen met de grootte die is ingesteld in de media lay-outinstellingen.</p> <p>Controleer de instructies om de media te vervangen of annuleer het afdrukken om de media layout-instellingen te wijzigen.</p>	<p>Laad papier dat overeenkomt met de grootte van het afdrukgebied. Of verander het afdrukgebied zodat het overeenkomt met de mediagrootte.</p> <p> "Papier plaatsen en vervangen" op pagina 46</p>
<p>Informatie</p> <p>Labels niet gedetecteerd. Selecteer of u "Hoe..." wilt weergeven om te controleren hoe het papier moet worden geplaatst of hoe het afdrukken moet worden hervat.</p>	<p>Verwijder het papier en laad het papier vervolgens opnieuw.</p> <p> "Papier verwijderen" op pagina 56</p> <p> "Papier plaatsen en vervangen" op pagina 46</p>
<p>Papier op</p> <p>Het rolpapier is niet geladen.</p>	<p>Laad rolpapier.</p> <p> "Papier plaatsen en vervangen" op pagina 46</p>
<p>Papier op</p> <p>Het kettingpapier is niet geladen.</p>	<p>Laad kettingpapier.</p> <p> "Papier plaatsen en vervangen" op pagina 46</p>
<p>Informatie</p> <p>Papierstoring.</p>	<p>Verwijder het vastgelopen papier en laad daarna papier.</p> <p> "Het rolpapier is vastgelopen" op pagina 82</p> <p> "Het kettingpapier is vastgelopen" op pagina 87</p>




Probleemoplossing

Bericht	Oplossing en verwijzing
<p>Informatie</p> <p>Het papier is niet juist geladen.</p> <p>Verwijder het papier uit de papiergeleiderenheid, sluit de papierklep en druk dan op de knop "Pause".</p>	<p>Verwijder het papier en laad het papier vervolgens opnieuw.</p> <p> "Papier verwijderen" op pagina 56</p> <p> "Papier plaatsen en vervangen" op pagina 46</p> <p>Afhankelijk van het uiteinde van het rolpapier kan deze fout optreden als de printer niet kan detecteren dat het papier op is. Controleer het uiteinde van de rol. Zie voor meer informatie de CW-C8000 Series Technical Reference Guide (Technische referentiegids).</p> <p>Controleer of de afstelknop van de lichtontvangende detector en de afstelknop van de lichtgevende detector in dezelfde positie staan.</p> <p>Als het probleem hiermee niet is opgelost, kalibreer dan de detector.</p> <p>Zie voor meer informatie de CW-C8000 Series Technical Reference Guide (Technische referentiegids).</p>
<p>Informatie</p> <p>Patroon1</p> <p>Kalibratie mislukt.</p> <p>Probeer het later opnieuw.</p> <p>Patroon2</p> <p>Kalibratie mislukt.</p> <p>Druk op de knop Negeren.</p> <p>Laad het papier vervolgens opnieuw of vervang het.</p>	<p>Zorg dat het in de printer geladen papier overeenkomt met de detectiemethode van papier (opening of zwarte markering) en plaats het papier opnieuw.</p> <p> "Papier plaatsen en vervangen" op pagina 46</p> <p>Kalibratie is onmogelijk als Afstand tussen etiketten groter is dan 6 mm {0,24 inch}.</p> <p> "Ondersteund papier" op pagina 16</p> <p>Als de fout nog steeds optreedt, kan de detector het papier niet hanteren. Vervang het papier.</p>
<p>Informatie</p> <p>Niet beschikbaar</p>	<p>Deze fout treedt op wanneer u op de knop Cut drukt op de positie waar het papier al is geknipt.</p> <p>Voer het papier toe door af te drukken of op de knop Feed te drukken om de knop Cut in te schakelen.</p>
<p>Onderhoudsfout</p> <p>De inkttoevoerenheid is niet goed geïnstalleerd.</p>	<p>Installeer een inktpakket met voldoende resterende inkt.</p> <p> "De inktpakketten vervangen" op pagina 34</p>
<p>(Op het beginscherm staat er een uitroepteken bij de inktniveaus)</p>	<p>Het inktpakket moet bijna worden vervangen. Zorg dat u een nieuw inktpakket hebt voor vervanging.</p> <p>Als u een bijna leeg inktpakket blijft gebruiken, moet u dit mogelijk tijdens het afdrukken vervangen.</p> <p> "De inktpakketten vervangen" op pagina 34</p> <p>Het verwijderde inktpakket kan opnieuw worden geplaatst en gebruikt totdat wordt gevraagd dit te vervangen.</p>
<p>Inktniveaus zijn niet voldoende voor initialisatie.</p>	<p>Installeer inktpakket(ten) met voldoende resterende inkt.</p> <p> "De inktpakketten vervangen" op pagina 34</p>
<p>Informatie</p> <p>U moet de volgende inkttoevoerenheid vervangen.</p>	<p>Installeer een inktpakket met voldoende resterende inkt.</p> <p> "De inktpakketten vervangen" op pagina 34</p>

Probleemoplossing

Bericht	Oplossing en verwijzing
<p>Onderhoudsfout</p> <p>Kan de inkttoevoereenheid niet herkennen.</p> <p>Selecteer "Volgende" om de fout te wissen.</p>	<p>Plaats het inktpakket opnieuw.</p> <p>Als de fout opnieuw optreedt, vervang het inktpakket dan door een nieuw.</p> <p> "De inktpakketten vervangen" op pagina 34</p>
<p>Informatie</p> <p>U hebt geen originele Epson inkttoevoereenheid geïnstalleerd.</p>	<p>Voor de beste prestaties van deze printer raden wij aan om originele Epson inktpakketten te gebruiken.</p> <p>Het gebruik van andere producten dan de originele Epson producten kan de printer en de afdrukkwaliteit negatief beïnvloeden en ervoor zorgen dat de printer niet zijn maximale prestaties levert.</p> <p>Epson kan de kwaliteit en betrouwbaarheid van producten anders dan de originele Epson producten niet garanderen.</p> <p>Reparaties van schade of storingen aan dit product die voortkomen uit het gebruik van producten anders dan de originele Epson producten, worden niet gratis gerepareerd als de garantieperiode nog niet is verstreken.</p>
<p>Informatie</p> <p>Geïnstalleerde inkttoevoereenheid is niet compatibel met deze printer.</p>	<p>Omdat de geplaatste inktpakketten niet geschikt zijn voor deze printer, kan er een fout optreden zoals een fout met de detectie van het inktpakket.</p>
<p>Onderhoudsfout</p> <p>Onderhoudsset niet geïnstalleerd.</p> <p>Productnummer: SJMB7500</p>	<p>Installeer een nieuwe onderhoudsset.</p> <p> "De onderhoudsset vervangen" op pagina 38</p>
<p>Onderhoudsfout</p> <p>Kan de Onderhoudsset niet herkennen.</p> <p>Productnummer: SJMB7500</p>	<p>Installeer de onderhoudsset opnieuw.</p> <p>Als de fout opnieuw optreedt, vervang de onderhoudsbox dan door een nieuwe.</p> <p> "De onderhoudsset vervangen" op pagina 38</p>
<p>(Op het beginscherm)</p> <p>Onderhoudsdoos nadert het einde van levensduur.</p>	<p>Het is bijna tijd om de onderhoudsdoos te vervangen. Zorg dat u een nieuwe onderhoudsdoos hebt voor vervanging.</p> <p>Vervang de onderhoudsset wanneer het bericht "De onderhoudsset is aan het einde van zijn levensduur. U moet deze vervangen." wordt weergegeven.</p> <p> "De onderhoudsset vervangen" op pagina 38</p>
<p>Onderhoudsfout</p> <p>De onderhoudsdoos is aan het einde van zijn levensduur.</p> <p>U moet deze vervangen.</p> <p>Productnummer: SJMB7500</p>	<p>Vervang de onderhoudsset door een nieuwe.</p> <p> "De onderhoudsset vervangen" op pagina 38</p>
<p>Informatie</p> <p>Geheugen is vol. Document is niet afgedrukt.</p>	<p>Neem contact op met uw systeembeheerder en verwijder onnodige bestanden.</p>

Probleemoplossing




Bericht	Oplossing en verwijzing
<p>Printerfout</p> <p>Schakel de printer opnieuw in.</p> <p>Raadpleeg uw documentatie voor meer details.</p> <p>XXXXXX</p>	<ol style="list-style-type: none"> 1. Zet de printer uit. 2. Controleer dat er geen papierstoring is of vuil in de buurt van de uitvoersleuf zit. 3. Zet de printer aan. <p>Als de printerfout nog steeds optreedt, neemt u contact op met een erkende vakman voor advies. Vertel de persoon waarmee u contact opneemt "XXXXXXXX" (een alfanumerieke code van 6 of 8 cijfers).</p>
<p>Informatie</p> <p>Reiniging kan niet worden gestart omdat de inkt bijna op is.</p> <p>Behalve reiniging zijn de printerfuncties beschikbaar.</p>	<p>Plaats bij het uitvoeren van de reiniging inktpakketten met voldoende resterende inkt.</p> <p> "De inktpakketten vervangen" op pagina 34</p>
<p>Informatie</p> <p>Reiniging kan niet worden gestart omdat de Onderhoudsset bijna vol is.</p> <p>Behalve reiniging zijn de printerfuncties beschikbaar.</p>	<p>Installeer tijdens reiniging een onderhoudsset met voldoende vrije ruimte.</p> <p> "De onderhoudsset vervangen" op pagina 38</p>
<p>Informatie</p> <p>Gepauzeerd</p> <p>De afdrukkwaliteit kan afnemen omdat de spuitkanaaltjes zijn verstopt.</p>	<p>De afdrukkwaliteit kan afnemen omdat de spuitkanaaltjes zijn verstopt. Voer Printkop reinigen uit als dit niet acceptabel is.</p> <p> "De printkop reinigen" op pagina 70</p>
<p>Informatie</p> <p>De afdrukkwaliteit kan afnemen omdat de status van spuitkanaaltjes niet kan worden gedetecteerd.</p>	<p>De functie voor automatische spuitstukcontrole is uitgeschakeld; dit kan resulteren in een slechte afdrukkwaliteit. Zet deze instelling indien nodig aan.</p> <p>Als er in totaal 16 of minder spuitmondjes verstopt zijn, kan de printer ook met naburige spuitmondjes ontbrekende punten aanvullen die worden veroorzaakt door verstopte spuitmondjes.</p> <p>Zie voor meer informatie de CW-C8000 Series Technical Reference Guide (Technische referentiegids).</p>

Probleemoplossing


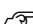
Bericht	Oplossing en verwijzing
<p>Fout</p> <p>Communicatie tussen het netwerk en de printer is onstabiel.</p> <p>U kunt dit wellicht oplossen door het instellen van IEEE802.3az (Energie-efficiënt ethernet) op "Uit".</p> <p>Raadpleeg uw documentatie voor meer details.</p>	<p>Wanneer u verbinding maakt met een vast netwerk met een apparaat dat IEEE802.3az (Energy Efficient Ethernet) ondersteunt, kan de verbinding onstabiel worden, is het mogelijk dat de verbinding niet tot stand kan worden gebracht of dat de communicatiesnelheid afneemt.</p> <p>Volg de onderstaande stappen om de functie IEEE802.3az op uw computer en printer uit te schakelen.</p> <ol style="list-style-type: none"> 1. Koppel de LAN-kabels van respectievelijk de computer en de printer los. 2. Als de functie IEEE802.3az op uw computer is ingeschakeld, schakelt u deze uit. 3. Sluit de computer en de printer rechtstreeks aan met een LAN-kabel. 4. Selecteer op de printer Menu - Algemene instellingen - Netwerkinstellingen - Controle van netwerkverbinding om het IP-adres van de printer te controleren. 5. Start WebConfig op de computer. <p>Start uw webbrowser en voer het IP-adres van de printer in.</p> <ol style="list-style-type: none"> 6. Selecteer het tabblad Netwerkinstellingen en vervolgens Ethernet. 7. Zet IEEE 802.3az op Uit. 8. Klik op Volgende. 9. Klik op Toepassen. 10. Koppel de LAN-kabel los van de computer en de printer. 11. Als u in stap 2 IEEE802.3az op uw computer hebt uitgeschakeld, schakel dit dan in. 12. Sluit de LAN-kabels die u in stap 1 hebt losgekoppeld aan op de computer en de printer. <p>Als het probleem zich nog steeds voordoet, kan een ander apparaat dan de printer het probleem veroorzaken.</p>
<p>(Op het beginscherm)</p> <p>Onderhoud:</p> <p>vervang binnenkort onderdelen</p> <p>XXXXXXXX</p>	<p>U moet deze onderdelen vervangen.</p> <p>Neem contact op met een erkende vakman voor advies. Vertel de persoon waarmee u contact opneemt "XXXXXXXX" (een alfanumerieke code van 6 of 8 cijfers).</p> <p>Dit bericht kan niet worden gewist totdat het betreffende onderdeel vervangen is. Wanneer het onderdeel het einde van zijn levensduur bereikt, wordt afdrucken uitgeschakeld.</p>
<p>Service einde levensduur onderdelen</p> <p>Schakel de printer opnieuw in.</p> <p>Raadpleeg uw documentatie voor meer details.</p> <p>XXXXXXXX</p>	<p>Afdrukken is uitgeschakeld totdat de betreffende onderdelen vervangen zijn.</p> <p>Neem contact op met een erkende vakman voor advies. Vertel de persoon waarmee u contact opneemt "XXXXXXXX" (een alfanumerieke code van 6 of 8 cijfers).</p>
<p>De printer kan geen verbinding maken met de cloudservice.</p> <p>Controleer de verbindingstatus en instellingen met de cloudservice.</p> <p>Neem contact op met uw beheerder voor details.</p>	<p>De printer kan geen verbinding maken met de Loftware Cloud.</p> <p>Neem contact op met uw systeembeheerder voor meer informatie.</p>

Problemen met de afdrukkwaliteit

Verticale witte strepen (in breedterichting van het papier)

Oorzaak	Oplossing en verwijzing
Afgedrukt papier werd achteruit ingevoerd.	<ul style="list-style-type: none"> <input type="checkbox"/> Als afgedrukt papier achteruit wordt ingevoerd, drukken de papierdrukrollers op het papier en neemt de afdrukkwaliteit af. Scheid papier dat al afgedrukt is met de -knop (knippen). <input type="checkbox"/> Voordat het papier achteruit wordt ingevoerd, scheidt u het afgedrukte papier met de -knop (knippen) of zet u Instelling voor papierbehandeling na afdrukken op een andere stand dan Niet knippen (stoppen na knippositie) of Niet knippen (stop bij opgegeven positie). <p>De optie Instelling voor papierbehandeling na afdrukken kan worden ingesteld bij Instelling afdruk materiaal van het printerstuurprogramma.</p> <p> "Instellingen voor het printerstuurprogramma" op pagina 41</p>

Horizontale (afdrukrichting) witte strepen

Oorzaak	Oplossing en verwijzing
Het spuitstuk is verstopt.	<p>Gebruik de functie PrintkopControle spuitm. om te controleren of de spuitmondjes verstopt zijn.</p> <p> "Controlepatronen voor het spuitstuk afdrukken" op pagina 70</p> <p>Als de spuitmondjes verstopt zijn, voer dan Printkop reinigen uit.</p> <p>Als het probleem blijft bestaan nadat u Printkop reinigen drie keer of vaker hebt herhaald, voer dan Geavanceerd reinigen uit.</p> <p> "De printkop reinigen" op pagina 70</p> <p>Als de functie voor zelfdiagnose van het spuitstuk uitgeschakeld is, schakel het dan in (standaard). Zie voor meer informatie de CW-C8000 Series Technical Reference Guide (Technische referentiegids).</p>

Witte of zwarte strepen


Oorzaak	Oplossing en verwijzing
De optie Vermindering banden is niet juist ingesteld.	Voer Vermindering banden uit. Zie voor meer informatie de CW-C8000 Series Technical Reference Guide (Technische referentiegids).

Probleemoplossing

De kleuren in de afdruk zijn verkeerd

Oorzaak	Oplossing en verwijzing
Als de printer werd bewogen na het initiële laden, worden de gespecificeerde kleuren mogelijk niet correct uitgevoerd (kleuren kunnen gemengd zijn) als gevolg van trillingen en stoten.	Voer Printkop reinigen uit en controleer of er geen kleurvermenging meer optreedt.  "De printkop reinigen" op pagina 70


Wazige afdrukken, onscherpe tekenranden, verkeerde afdrukpositie

Oorzaak	Oplossing en verwijzing
De randgeleider is niet langs de rand van het papier geplaatst.	Controleer dat de randgeleider op de juiste breedte van het papier is geplaatst.  "Papier plaatsen en vervangen" op pagina 46
De inktdruppeltjes zijn zowel in de lengte als in de breedte van het papier op de verkeerde positie terecht gekomen.	Voer Ongelijkmatige kleuren bijstellen uit. Zie voor meer informatie de CW-C8000 Series Technical Reference Guide (Technische referentiegids).
De opening tussen het papier en de printkop is niet juist.	Pas Ruimte tss. kop-afdruk materiaal aan. Zie voor meer informatie de CW-C8000 Series Technical Reference Guide (Technische referentiegids).

Papier is bevlekt of bevuild met inkt

Oorzaak	Oplossing en verwijzing
Mogelijk heeft het papier langs de printkop gewreven vanwege onvoldoende aanzuiging op de plaat.	Pas Vacuüm voor vasthouden van media aan. Zie voor meer informatie de CW-C8000 Series Technical Reference Guide (Technische referentiegids).
De opening tussen het papier en de printkop is niet juist.	Pas Ruimte tss. kop-afdruk materiaal aan. Zie voor meer informatie de CW-C8000 Series Technical Reference Guide (Technische referentiegids).

Papier wordt ingevoerd en uitgeworpen, en er treedt een fout op

Oorzaak	Oplossing en verwijzing
Het gebruikte papier verschilt van de instellingen voor Detectie afdruk materiaal.	Controleer het gebruikte papier en de instellingen voor Detectie afdruk materiaal van de printer.  "Instellingen voor het printerstuurprogramma" op pagina 41

Probleemoplossing

Het geplaatste papier wordt niet in de printer ingevoerd


Oorzaak	Oplossing en verwijzing
De sensors staan niet in de juiste positie.	Controleer of de afstelknoppen op de sensors die lichtsignalen ontvangen en uitzenden in dezelfde positie staan, en voer Media detectie sensor aanpassing uit. Zie voor meer informatie de CW-C8000 Series Technical Reference Guide (Technische referentiegids).

Afdrukken vanaf een computer is onmogelijk of wordt plotseling onmogelijk

Controleren of het printerstuurprogramma is geïnstalleerd

Controleer of de vereiste software en toepassingen op de computer zijn geïnstalleerd.

Om met deze printer af te drukken is een printerstuurprogramma vereist. Volg onderstaande stappen om te controleren of het printerstuurprogramma is geïnstalleerd.

- 1 Open **Printers en scanners** op uw computer.
- 2 Controleer of de printernaam wordt weergegeven.
Als dat niet het geval is, is het printerstuurprogramma niet geïnstalleerd.
- 3 Installeer het printerstuurprogramma.
 [“De meest recente versie downloaden” op pagina 4](#)


De printer gaat niet aan

Controleer of de voedingskabel juist is aangesloten op de printer en het stopcontact.

 [“Rechterzijde \(aansluitingen\)” op pagina 22](#)

Afdruktaak is geannuleerd op pc maar bericht “Bezig met afdrukken...” op printer verdwijnt niet

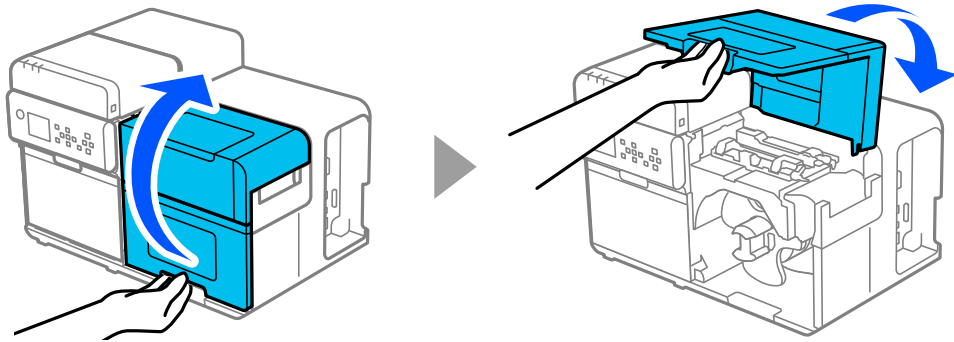
Als u het afdrukken annuleert in de printerwachtrij op de computer, kunnen de afdrukgegevens onderbroken worden en kan “Bezig met afdrukken...” weergegeven blijven op het bedieningspaneel van de printer.

Om de status te annuleren, drukt u op de -knop (annuleren) op het bedieningspaneel en selecteert u vervolgens **Alle labelindelingen**.

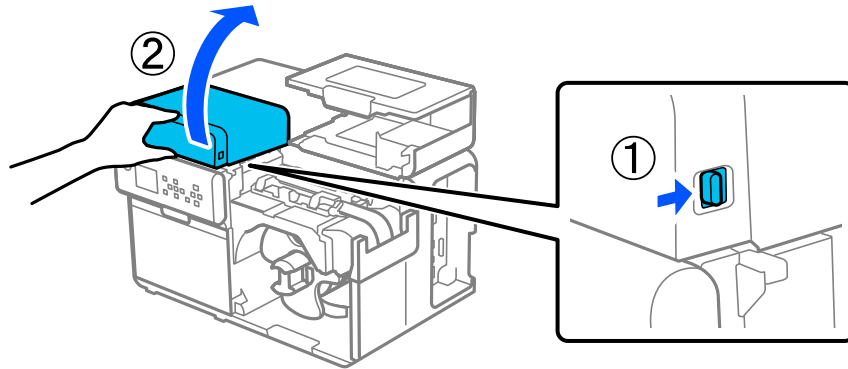
Start de printer opnieuw als de afdruktaak niet kan worden geannuleerd nadat u de bovenstaande handelingen hebt uitgevoerd.

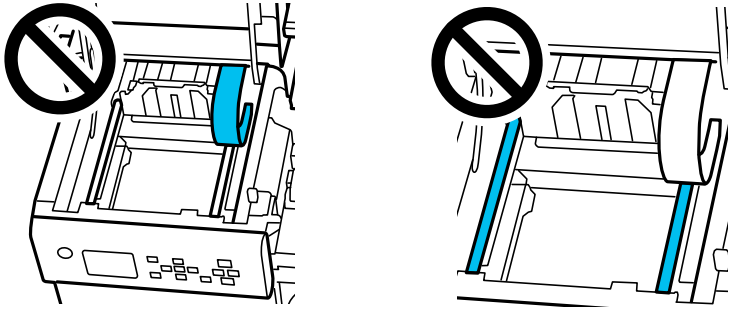
Het rolpapier is vastgelopen

- 1 Open de papierkap.



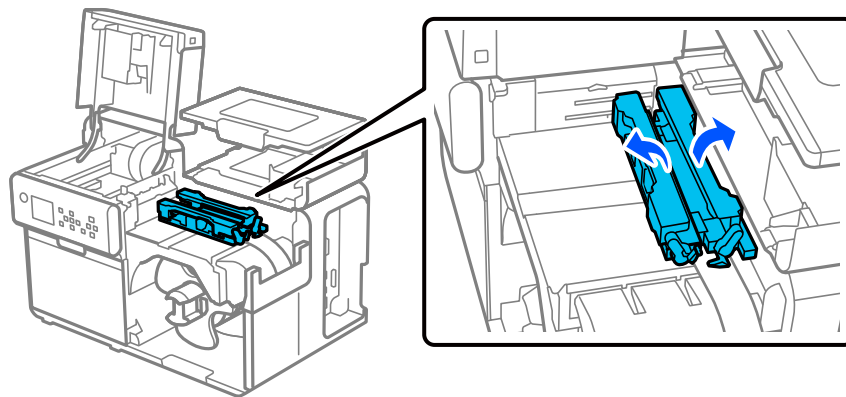
- 2 Duw de hendel naar achteren en open de bovenkap.



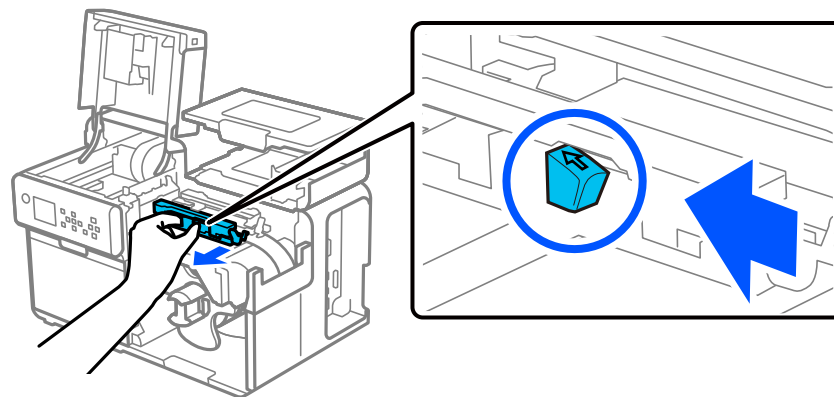
 Let op	<p>Raak de in de afbeelding aangegeven gebieden niet aan.</p> 
---	--

Probleemoplossing

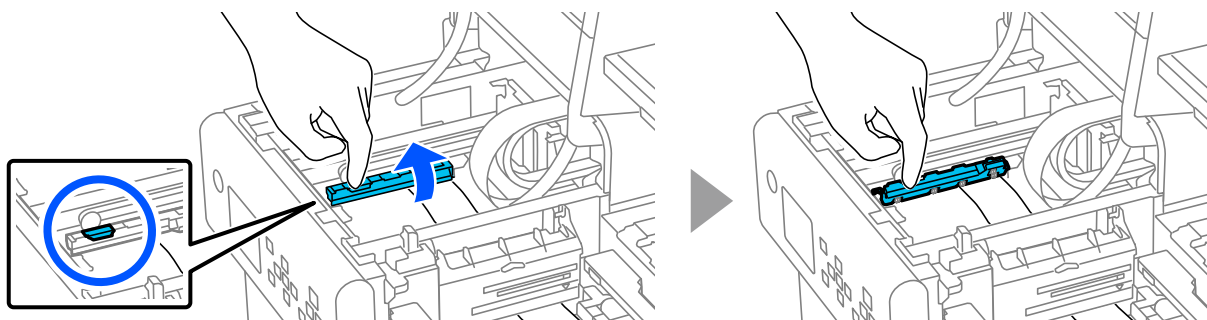
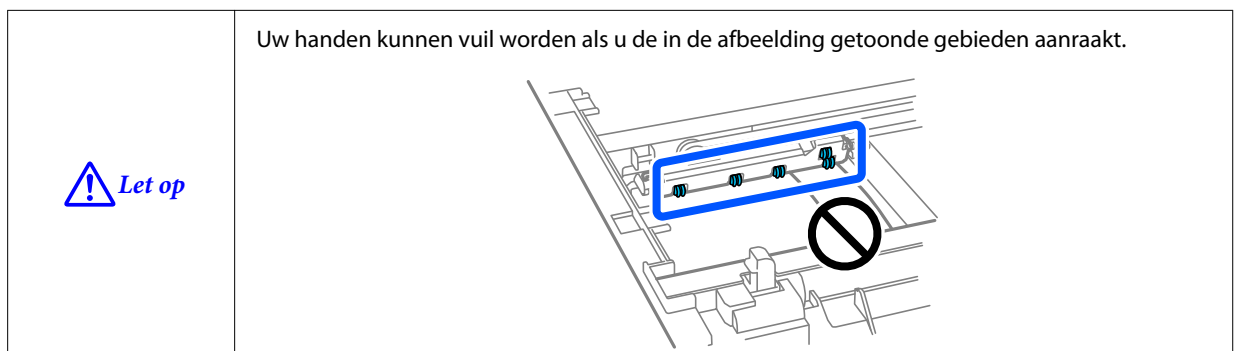
- 3** Breng de papierhouders omhoog.



- 4** Houd de blauwe hendel ingedrukt en schuif de verplaatsbare zijgeleider naar u toe tot deze stopt.

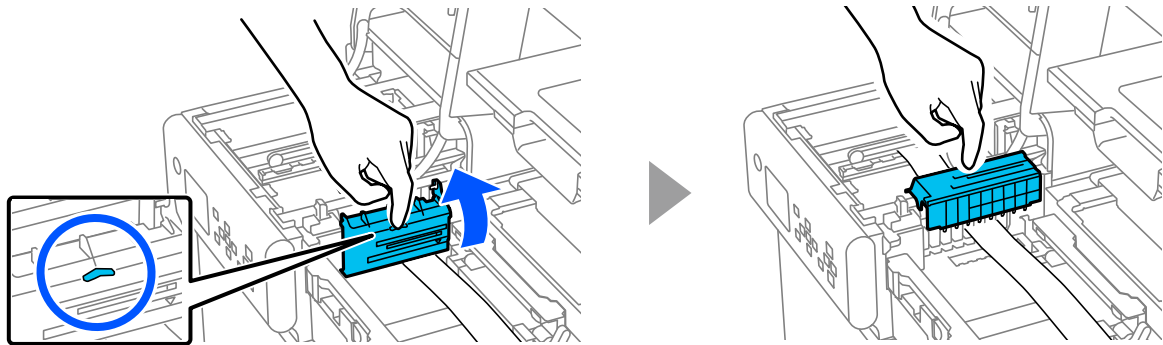


- 5** Breng de drukeenheid omhoog en houd daarbij uw vinger op het lipje (getoond in de cirkel hieronder). Controleer of er geen labelresten vastzitten aan de drukeenheid.

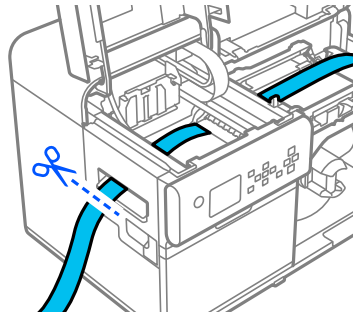


Probleemoplossing

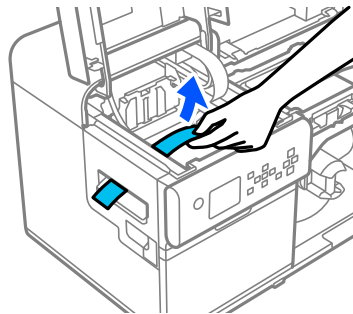
- 6** Breng de kap van de papierinvoersleuf omhoog en houd daarbij uw vinger op het lipje (getoond in de cirkel hieronder). Controleer of er geen labelresten vastzitten aan de kap van de papierinvoersleuf.



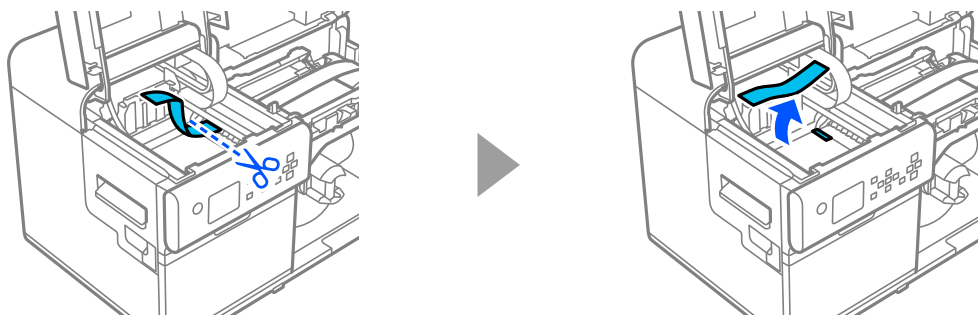
- 7** Snijd het papier handmatig af.



- 8** Trek het papier terug; let daarbij op dat er geen inkt op uw handen komt.

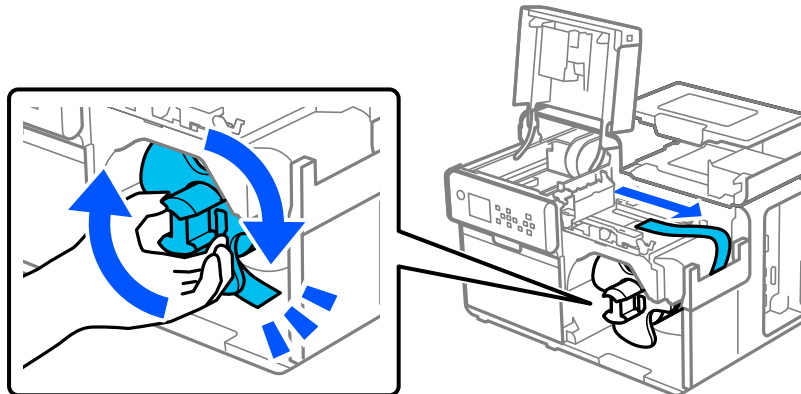


- 9** Snijd het papier handmatig af bij de papierdrukrollers en verwijder het.

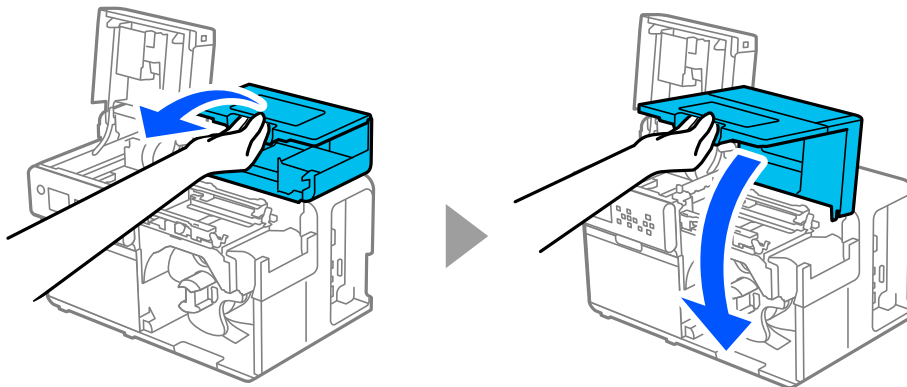


Probleemoplossing

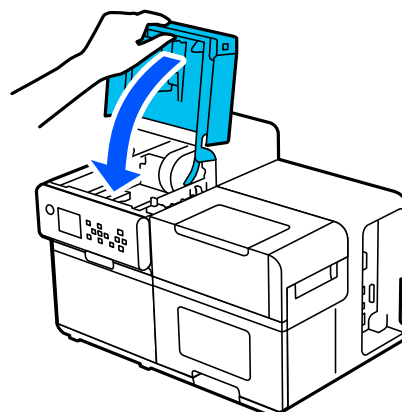
- 10** Wikkel het papier op door de papierrollens rechtsom te draaien tot de voorrand van het papier door de papierinvoersleuf gaat.

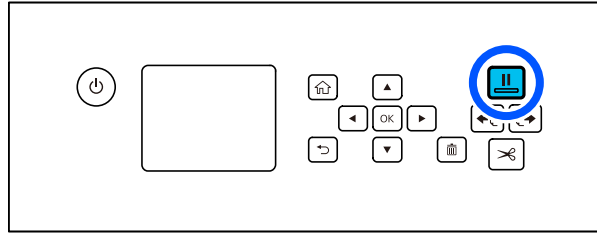


- 11** Sluit de papierkap.



- 12** Sluit de bovenkap.



Probleemoplossing**13**Druk op de -knop (pauzeren).

Zie “Rolpapier laden” op pagina 47 om papier te laden.

Opmerking

Controleer na het verhelpen van een papierstoring of er geen labels of lijmresten meer binnen in de printer zitten. Als u de printer gebruikt zonder die te verwijderen, kunnen er meer papierstoringen optreden of kan de afdrukkwaliteit verslechteren.

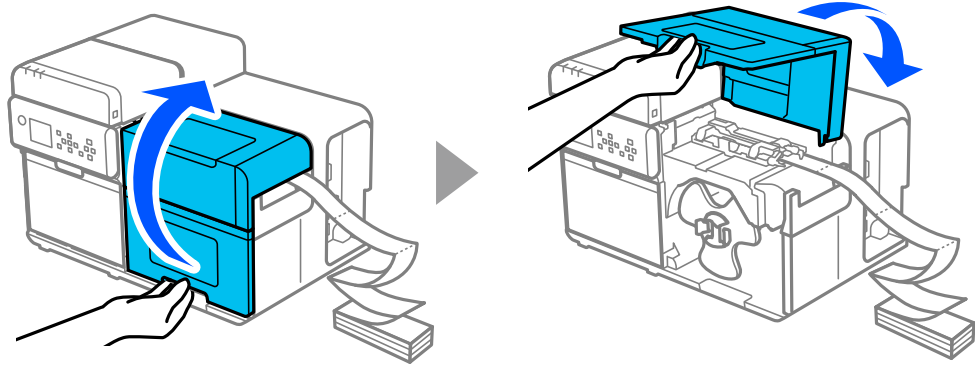
Reinig de binnenkant van de printer als er vaak papierstoringen optreden.

 [“De zijgeleiders reinigen” op pagina 62](#)

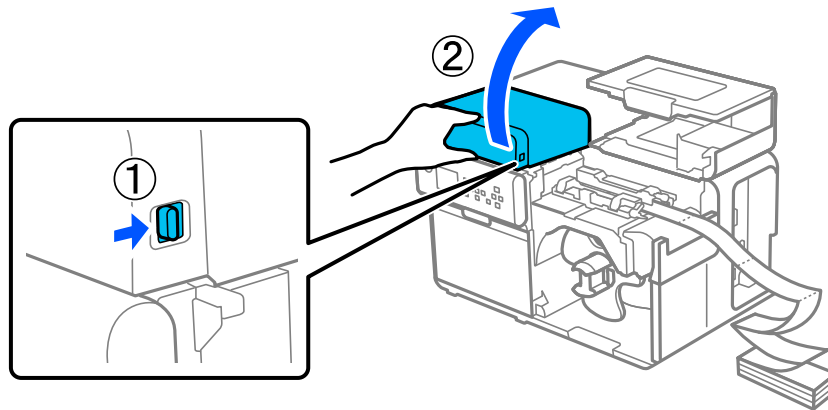
 [“De papierdrukrollers reinigen” op pagina 64](#)

Het kettingpapier is vastgelopen

1 Open de papierkap.

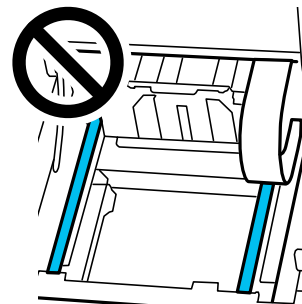
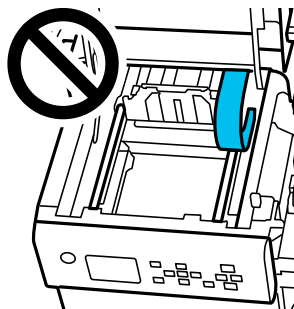


2 Duw de hendel naar achteren en open de bovenkap.



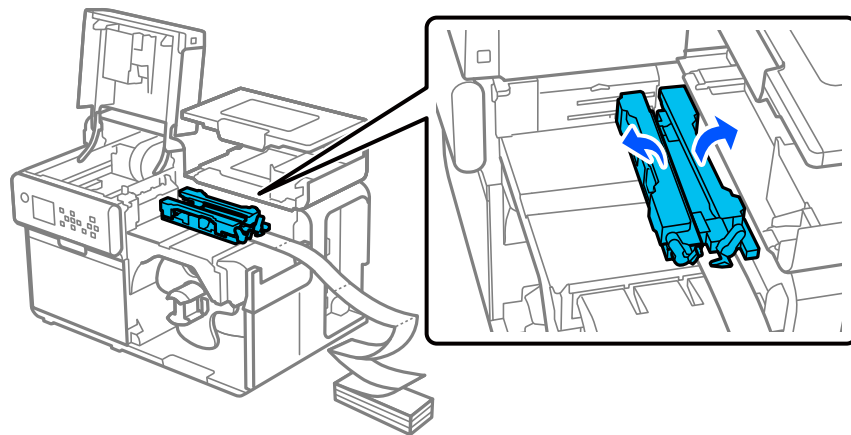
Raak de in de afbeelding aangegeven gebieden niet aan.

 *Let op*

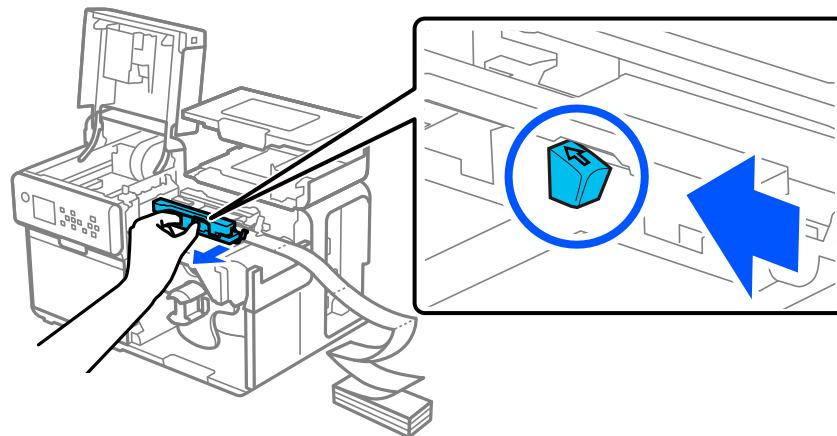


Probleemoplossing

- 3 Breng de papierhouders omhoog.



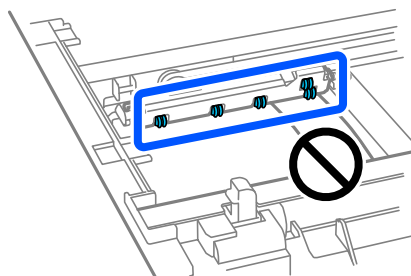
- 4 Houd de blauwe hendel ingedrukt en schuif de verplaatsbare zijgeleider naar u toe tot deze stopt.



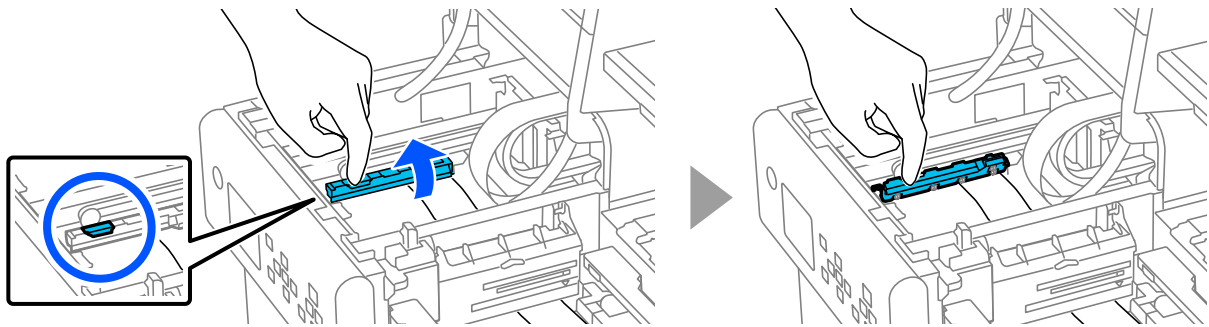
- 5 Breng de drukeenheid omhoog en houd daarbij uw vinger op het lipje (getoond in de cirkel hieronder). Controleer of er geen labelresten vastzitten aan de drukeenheid.



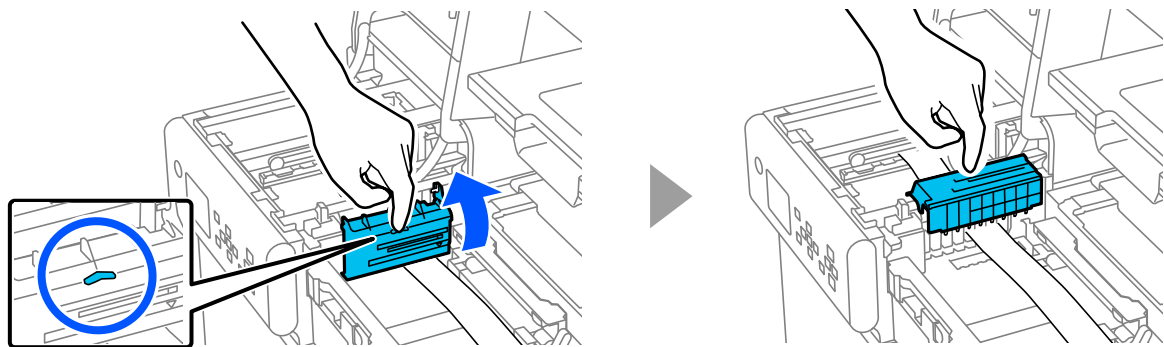
Uw handen kunnen vuil worden als u de in de afbeelding getoonde gebieden aanraakt.



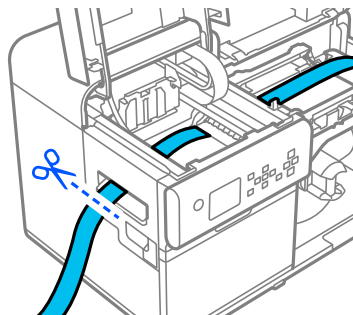
Probleemoplossing



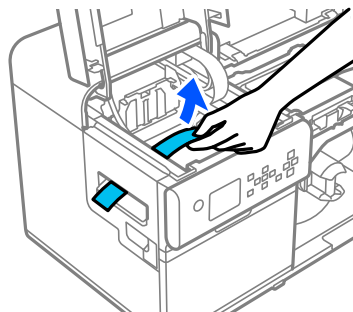
- 6** Breng de kap van de papierinvoersleuf omhoog en houd daarbij uw vinger op het lipje (getoond in de cirkel hieronder). Controleer of er geen labelresten vastzitten aan de kap van de papierinvoersleuf.



- 7** Snijd het papier handmatig af.

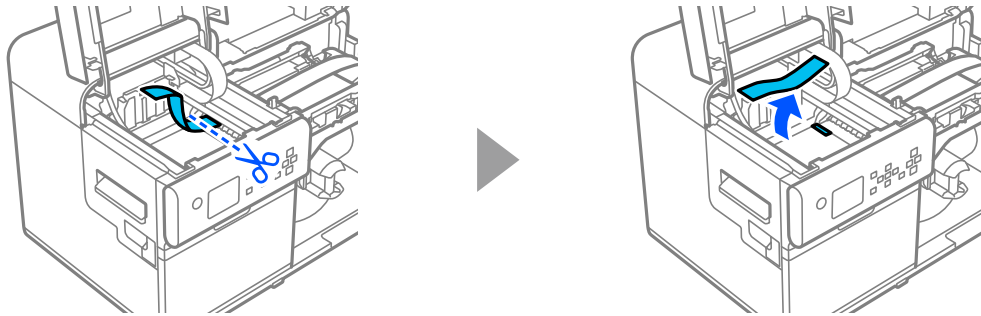


- 8** Trek het papier terug; let daarbij op dat er geen inkt op uw handen komt.

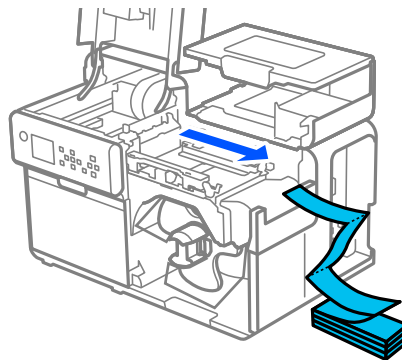


Probleemoplossing

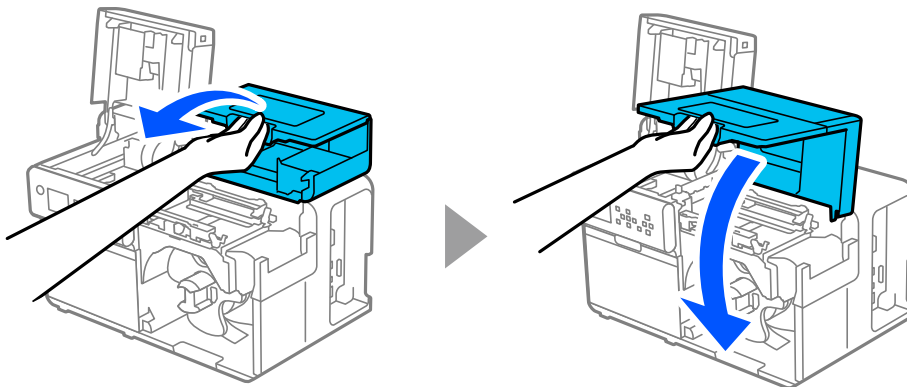
- 9 Snijd het papier handmatig af bij de papierdrukrollers en verwijder het.



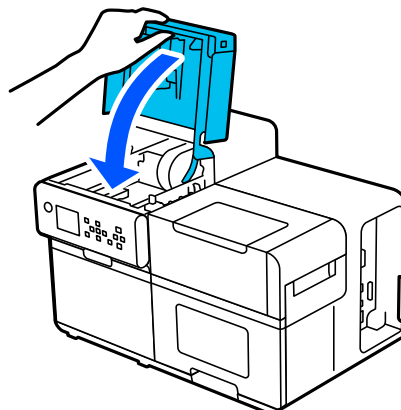
- 10 Trek het papier door de papierinvoersleuf naar buiten.

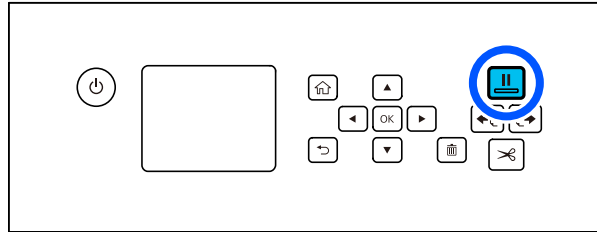




- 11 Sluit de papierkap.



- 12 Sluit de bovenkap.



Probleemoplossing**13**Druk op de -knop (pauzeren).Zie “[Kettingpapier laden](#)” op pagina 52 om papier te laden.

Opmerking	<p>Controleer na het verhelpen van een papierstoring of er geen labels of lijmresten meer binnen in de printer zitten. Als u de printer gebruikt zonder die te verwijderen, kunnen er meer papierstoringen optreden of kan de afdrukkwaliteit verslechteren.</p> <p>Reinig de binnenkant van de printer als er vaak papierstoringen optreden.</p> <p> “De zijgeleiders reinigen” op pagina 62</p> <p> “De papierdrukrollers reinigen” op pagina 64</p>
------------------	--

Specificaties

Specificaties

In dit hoofdstuk worden de specificaties van de printer beschreven.

Productspecificaties

Item		Specificaties
Afdrukmethode		Lijninkjet, dot matrix-methode Vierkleurenafdruk "CMY-K"
Papierinvoer		Voorwaartse en achterwaartse invoer
Snijtype van de automatische snijder		Volledige snede (snijdt het papier volledig)
Afdrukresolutie		600 × 1200 dpi
Afdruksnelheid		150 mm/s {5,91 in/s} 300 mm/s {11,81 in/s}
Interface	Bekabeld LAN* ¹	1000BASE-T/100BASE-TX/10BASE-T
	Draadloos LAN	Beschikbaar door de optionele draadloze LAN-eenheid (OT-WL06) op de USB-aansluiting aan te sluiten
	USB	SuperSpeed USB
Gewicht		Ca. 35 kg {77,16 lb}

*1: Gebruik een STP-kabel (afgeschermd twisted pair) van categorie 5e of hoger.

Elektrische specificaties

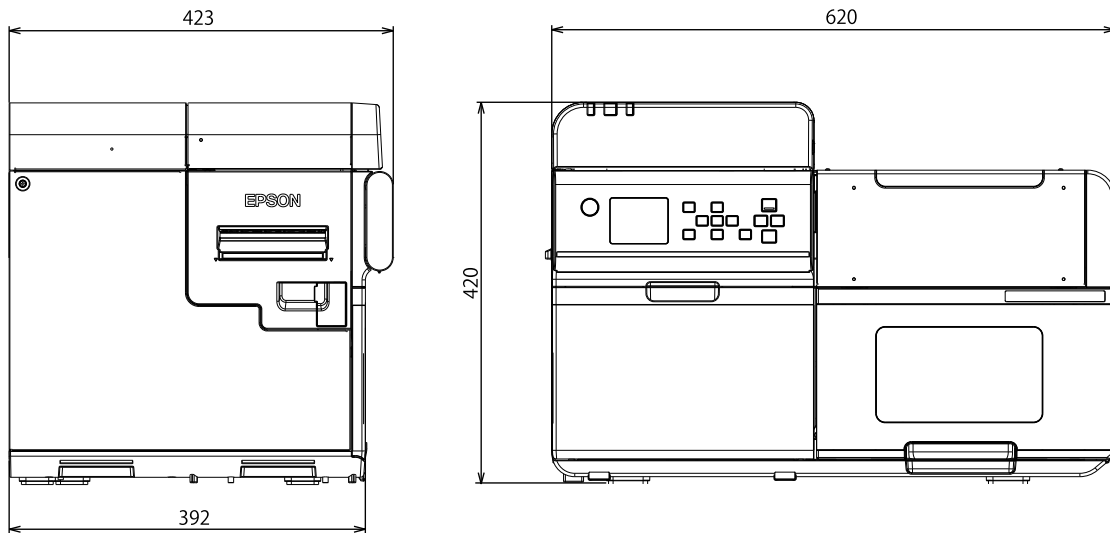
Item		Specificaties
Voeding		Voeding via een voedingsaansluiting
Nominale spanning		100 tot 240 V
Nominale stroomsterkte		1,4 A
Vermogens- verbruik	Bedrijf*	Gemiddeld ca. 83,0 W
	Stand-by	Gemiddeld ca. 3,32 W
	Uitgeschakeld	Gemiddeld ca. 0,41 W

*Op basis van beoordelingsomstandigheden van Epson

Specificaties

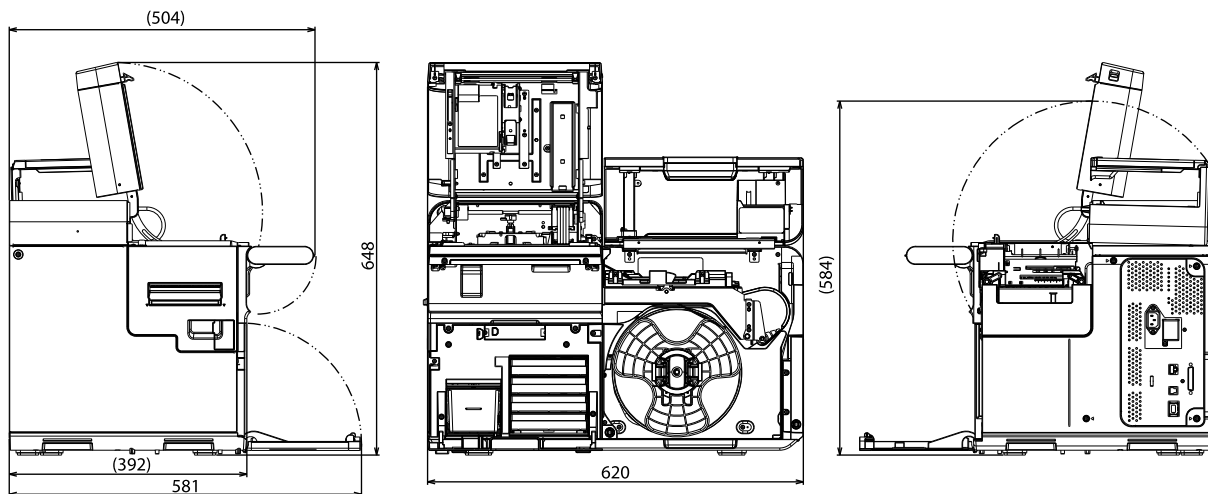
Buitenafmetingen

Item	Specificaties
Hoogte	420 mm {16,54 inch}
Breedte	620 mm {24,41 inch}
Diepte	392 mm {15,43 inch}



Eenheid: mm

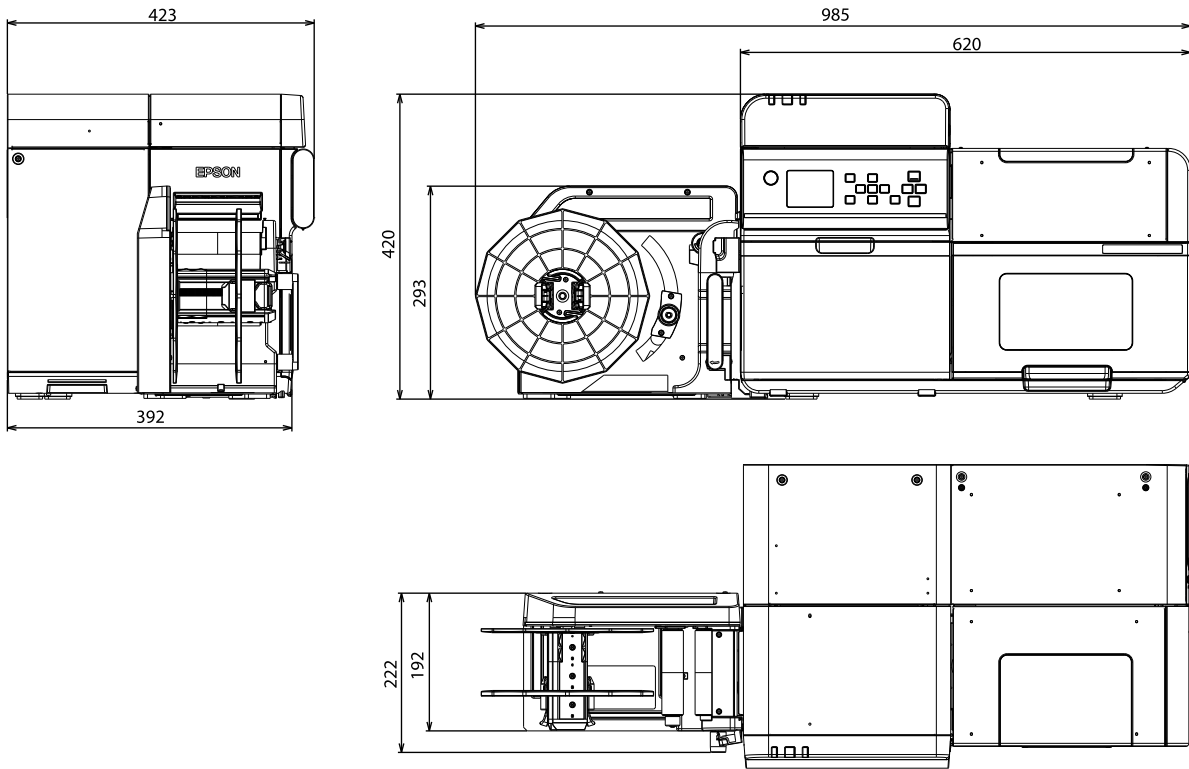
Afmetingen met alle kappen geopend



Eenheid: mm

Specificaties

Afmetingen met terugspoeler aangesloten



Eenheid: mm

Specificaties

Omgevingspecificaties

Item		Specificaties		
Temperatuur/ vochtigheid	Afdrukken	5 tot 35 °C, 20 tot 80% RV zonder condensatie (het blauwgekleurde gebied in de grafiek)		
	Afdrukken van streepjescode	15 tot 35 °C, 20 tot 85% RV zonder condensatie		
	Opslag	Verpakt (inkt niet geladen)	-20 tot 60 °C, 5 tot 85% RV zonder condensatie (Bij -20 °C of 60 °C, binnen 120 uur)	
	Met geladen inkt	Glanzende zwarte inkt	-15 tot 40 °C (Binnen 6 maanden bij 0 tot 25 °C) (Binnen 1 maand bij 40 °C)	
		Matte zwarte inkt	-10 tot 40 °C (Binnen 6 maanden bij 0 tot 25 °C) (Binnen 1 maand bij 40 °C)	
Hoogte		0 tot 3000 m		
Geluidsniveau	Alleen printer	Ca. 57 dB Op basis van beoordelingsomstandigheden van Epson.		
	Met de terugspoeler aangesloten	Ca. 60 dB Op basis van beoordelingsomstandigheden van Epson.		

Specificaties

Papierspecificaties

De volgende papiertypes kunnen bij de printer gebruikt worden.

Zie voor meer informatie de CW-C8000 Series Technical Reference Guide (Technische referentiegids).

Papiertype	Bij gebruik van matte inkt	Bij gebruik van glanzende inkt
Gewoon papier	✓	-
Mat papier	✓	✓
Textuur papier	✓	-
Synthetisch	✓	✓
Glanzend papier	-	✓
Glanzende Folie	-	✓
Hoogglans Papier	-	✓

Specificaties

Inktpakketten

Item		Specificaties
Modelnummer	CW-C8000u	SJIC47P-BK SJIC47P-MK SJIC47P-C SJIC47P-M SJIC47P-Y
	CW-C8000e CW-C8010	SJIC48P-BK SJIC48P-MK SJIC48P-C SJIC48P-M SJIC48P-Y
	CW-C8030	SJIC51P-BK SJIC51P-MK SJIC51P-C SJIC51P-M SJIC51P-Y
	CW-C8040 CW-C8050	SJIC52P-BK SJIC52P-MK SJIC52P-C SJIC52P-M SJIC52P-Y
Type		4 afzonderlijke kleurenpakketten
Inkkleuren		Zwart (glanzend zwart (BK), mat zwart (MK)), cyaan (C), magenta (M), geel (Y)
Type inkt		Op water gebaseerde pigmentinkt
Houdbaarheid		1 jaar na installatie in de printer, 3 jaar na de fabricagedatum inclusief de gebruiksperiode
Bewaartemperatuur	Transport (niet uitgepakt)	-20 tot 60 °C (Binnen 4 dagen bij -20 °C, binnen 1 maand bij 40 °C, binnen 3 dagen bij 60 °C)
	Opslag (niet uitgepakt)	-20 tot 40 °C (Binnen 4 dagen bij -20 °C, binnen 1 maand bij 40 °C)
	Geïnstalleerd	-20 tot 40 °C (Binnen 4 dagen bij -20 °C, binnen 1 maand bij 40 °C)

**Let op**

De inkt in het inktpakket kan bevriezen als de omgevingstemperatuur onder -20°C (-4°F) is.

Specificaties

Onderhoudsset

Item		Specificaties
Modelnummer		SJMB7500
Type		Onderhoudsbox met geïntegreerd absorberend materiaal voor afvalinkt
Bewaartem- peratuur	Transport (niet uitgepakt)	-20 tot 60 °C (Binnen 5 dagen bij 60 °C)
	Opslag (niet uitgepakt)	-20 tot 40 °C (Binnen 1 maand bij 40 °C)
	Geïnstalleerd	-20 tot 40 °C (Binnen 1 maand bij 40 °C)

Terugspoeler (TU-RC8000)

De terugspoeler wordt gebruikt om afgedrukt papier op een rol terug te spoelen.

Item		Specificaties
Buitenafme- tingen	Hoogte	293 mm {11,54 inch}
	Breedte	403 mm {15,87 inch}
	Diepte	222 mm {8,740 inch}
Gewicht		4,25 kg {9,37 lb}

Bijlage

Verbruiksproducten en opties

Er zijn verbruiksproducten en opties beschikbaar voor dit product. Deze producten kunnen worden aangeschaft bij een verkoopvertegenwoordiger.

Bezoek de onderstaande URL voor meer details.

<https://epson.sn>

Inktpakketten

Er zijn inktpakketten in vier kleuren. Voor zwarte inkt kunt u kiezen tussen glanzend zwart en mat zwart.

Voor de inktpakketten die met dit product gebruikt kunnen worden, raadpleeg “[Inktpakketten](#)” op pagina 97.

Originele inktpakketten worden aangeraden

- Voor de beste prestaties van deze printer raden wij aan om originele Epson inktpakketten te gebruiken. Het gebruik van andere producten dan de originele Epson producten kan de printer en de afdrukkwaliteit negatief beïnvloeden en ervoor zorgen dat de printer niet zijn maximale prestaties levert. Epson kan de kwaliteit en betrouwbaarheid van producten anders dan de originele Epson producten niet garanderen. Reparaties van schade of storingen aan dit product die voortkomen uit het gebruik van producten anders dan de originele Epson producten, worden niet gratis gerepareerd als de garantieperiode nog niet is verstreken.
- De kleurenaanpassing van dit product is gebaseerd op het gebruik van originele Epson inktpakketten. Het gebruik van andere inktpakketten kan resulteren in een verminderde afdrukkwaliteit. Epson raadt het gebruik van originele Epson inktpakketten aan.

Verwijdering van inktpakketten

Gooi de inktpakketten op de juiste wijze weg overeenkomstig de wet- of regelgeving in uw land of regio.

Bijlage

Onderhoudsbox

De onderhoudsbox wordt gebruikt om restinkt op te vangen. De beschikbare onderhoudsbox voor dit product is:

Modelnummer: SJMB7500

Originele onderhoudsset wordt aangeraden

Voor de beste prestaties van deze printer raden wij aan om een originele Epson onderhoudsbox te gebruiken. Het gebruik van een andere onderhoudsbox dan de originele Epson onderhoudsbox kan de printer negatief beïnvloeden en ervoor zorgen dat de printer niet zijn maximale prestaties levert. Reparaties van schade of storingen aan dit product die voortkomen uit het gebruik van producten anders dan de originele Epson producten, worden niet gratis gerepareerd als de garantieperiode nog niet is verstreken. Epson kan de kwaliteit en betrouwbaarheid van producten anders dan de originele Epson producten niet garanderen.

Verwijdering van de onderhoudsset

Gooi de onderhoudsset op de juiste wijze weg overeenkomstig de wet- of regelgeving in uw land of regio.

Terugspoeler



Let op

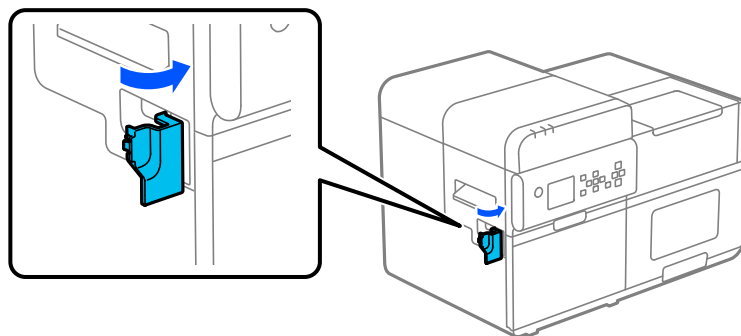
Let op dat uw handen, haar e.d. niet in bewegende onderdelen verstrikt raken wanneer de terugspoeler wordt gebruikt.

De terugspoeler installeren

Volg de onderstaande stappen om de terugspoeler te installeren.

1

Open de kap voor de aansluiting van de terugspoeler aan de linkerkant van de printer.



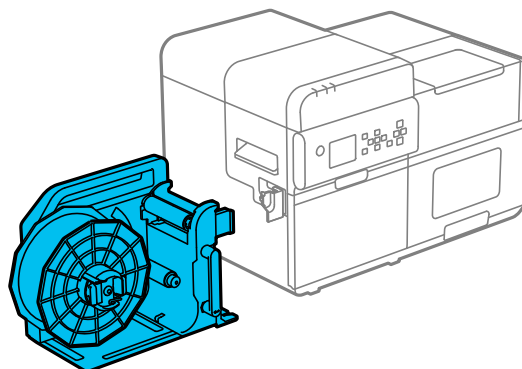
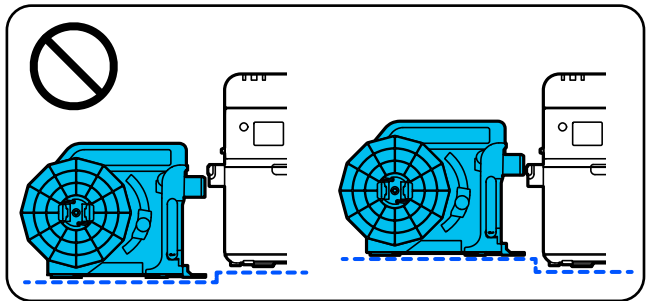
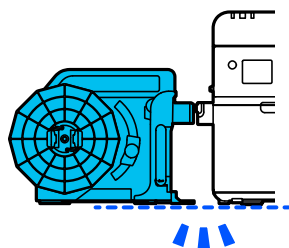
2

Plaats de terugspoeler aan de linkerkant van de printer.



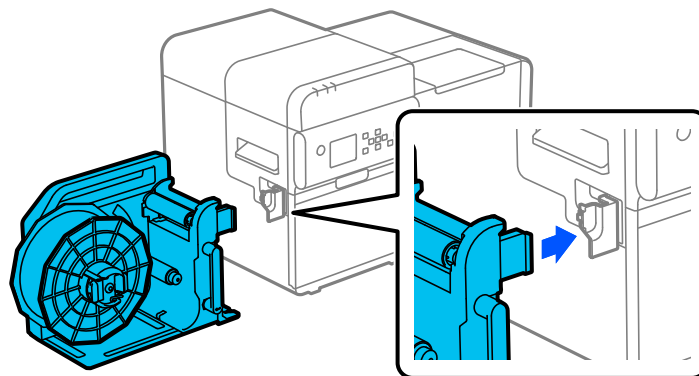
Let op

Zorg ervoor dat de terugspoeler op hetzelfde vlakke oppervlak als de printer staat.



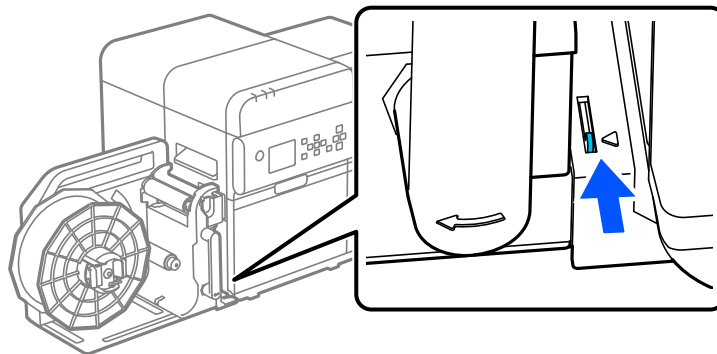
Bijlage

- 3** Steek de koppelkast van de terugspoeler in de aansluitopening voor de terugspoeler van de printer. Steek de kast recht tegen de opening.



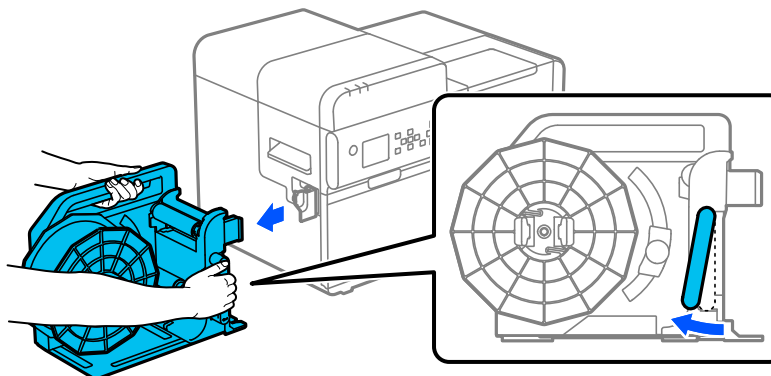
Opmerking

Controleer of de rand van de plaat uitgelijnd is met de markering ◁ onderaan de terugspoeler.



De terugspoeler verwijderen

Beweeg de hendel van de terugspoeler in de richting van de pijl en verwijder de terugspoeler.

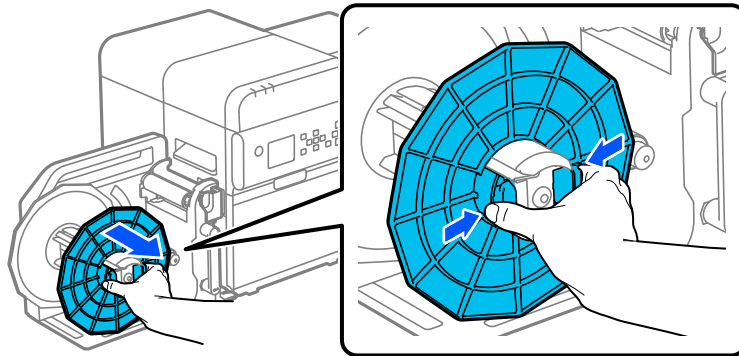


Bijlage

Papier op de terugspoeler plaatsen

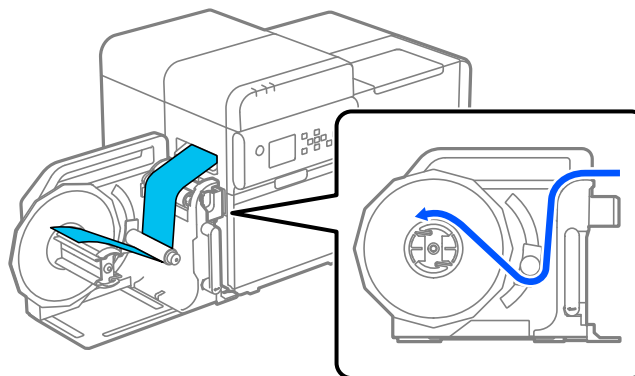
Volg de onderstaande stappen om papier op de terugspoeler te plaatsen.

- 1** Houd de lipjes van de terugspoelerflens ingedrukt en verwijder de flens van de draaias.



- 2** Druk op de ←-knop (doorvoeren) tot er ongeveer 800 mm {31,50 inch} papier uit de printer is gekomen.

- 3** Leid het papier door de terugspoeler zoals in de onderstaande afbeelding wordt getoond.

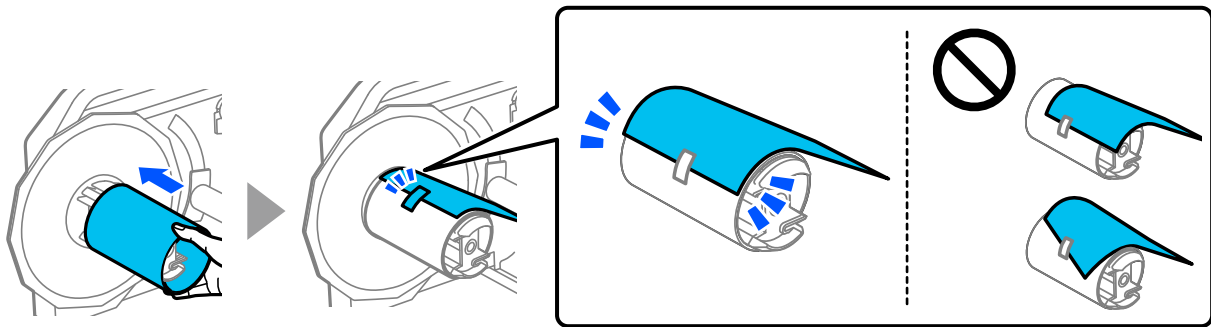
**Opmerking**


Afhankelijk van de dikte en stijfheid van het papier is het mogelijk dat de terugspoeler het papier niet correct oprolt.

- 4** Zet de voorrand van het papier vast op de wikkelkern of steek deze in de opening in de draaias.

- Als u de wikkelkern gebruikt
Lijn de zijrand van het papier uit met de zijrand van de kern, en zet de voorrand van het papier met plakband op de kern vast. Draai de terugspoelerflens ongeveer 2 keer rond om het papier strak te draaien.

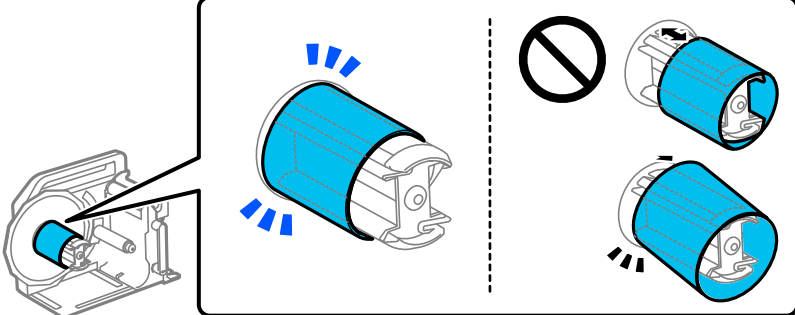
Bijlage



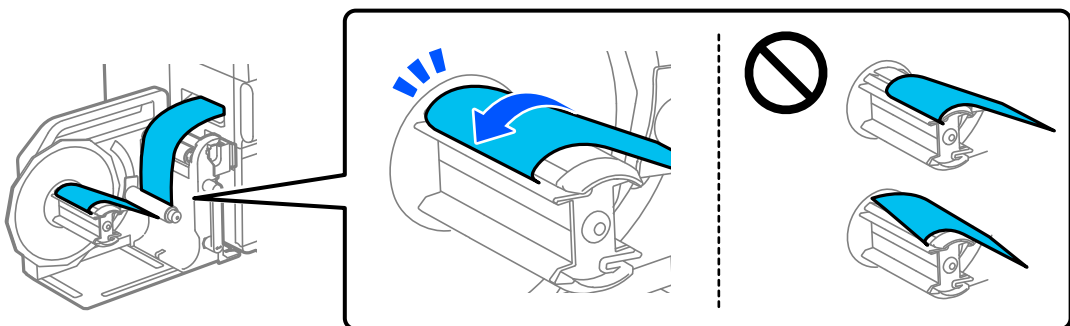


Let op

Steek de wikkelkern helemaal op de basis van de draaias tot er geen ruimte meer tussen zit.

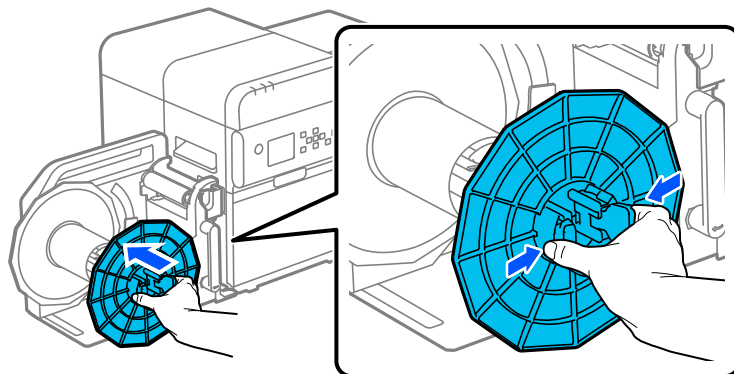


- ❑ Als u de wikkelkern niet gebruikt
Steek de voorrand van het papier in de opening in de draaias. Draai de draaias vervolgens ongeveer 2 keer rond om het papier strak te draaien.


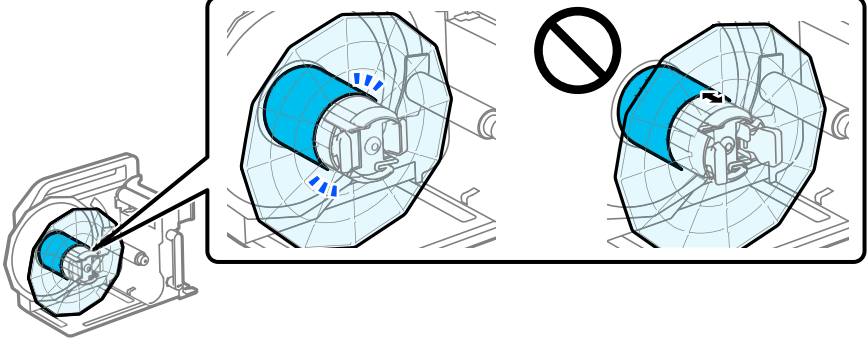


5

Houd de lipjes van de terugspoelerflens ingedrukt en bevestig de flens op de draaias.



Bijlage

<p> <i>Let op</i></p>	<p>Bevestig de terugspoelerflens zodanig dat er geen ruimte zit tussen de flens en de wikkelkern.</p> 
--	--

<p>Opmerking</p>	<ul style="list-style-type: none"> ❑ Als u vergeet om de terugspoelerflens te bevestigen, kan het rolpapier gaan krullen en wordt het wellicht niet juist opgerold. Breng de terugspoelerflens altijd goed aan. ❑ Het is mogelijk dat papier op de terugspoeler losser wordt opgerold dan op de oorspronkelijke rol. Als de rol in een naverwerkingsapparaat wordt geïnstalleerd, wordt aangeraden om de rol aan te draaien voordat deze wordt geïnstalleerd.
-------------------------	---

Bijlage

Gebruiksbeperking

Wanneer dit product gebruikt wordt voor toepassingen die een hoge mate van betrouwbaarheid/veiligheid vereisen zoals bijv. transportapparatuur voor vliegtuigen, treinen, schepen, auto's enz.; ramppreventievoorzieningen; diverse soorten beveiligingsapparatuur enz.; of functionele/precisie-apparatuur, mag u dit product alleen gebruiken indien uw ontwerp voorzieningen voor storingsen en redundanties bevat om de veiligheid en betrouwbaarheid van het complete systeem te waarborgen. Dit product is niet bestemd voor toepassingen die een uitermate hoge mate van betrouwbaarheid en veiligheid vereisen zoals voor luchtvaartinstrumenten, primaire communicatieapparatuur, regelapparatuur voor kerninstallaties of medische apparatuur e.d. U dient zelf te beoordelen of dit product geschikt is, na een grondige evaluatie.

Bijlage

NB

- (1) Alle rechten voorbehouden. Niets uit deze uitgave mag worden verveelvoudigd, opgeslagen in een geautomatiseerd gegevensbestand of openbaar worden gemaakt in enige vorm of op enige wijze, hetzij elektronisch, mechanisch, door fotokopiëren, opnamen of enige andere manier, zonder voorafgaande schriftelijke toestemming van Seiko Epson Corporation.
- (2) De inhoud van deze handleiding kan zonder kennisgeving gewijzigd worden.
- (3) Hoewel bij het samenstellen van deze handleiding de grootste zorgvuldigheid is betracht, aanvaardt Seiko Epson Corporation geen aansprakelijkheid voor fouten of omissies.
- (4) Noch wordt aansprakelijkheid aanvaard voor schade die voortvloeit uit gebruik van de informatie in deze uitgave.
- (5) Noch Seiko Epson Corporation noch een van haar dochterondernemingen kan aansprakelijk worden gesteld door de koper van dit product of door derden voor schade, verlies, kosten of uitgaven die door de koper of derden zijn gemaakt als gevolg van ongelukken, onjuist gebruik of misbruik van dit product of onbevoegde modificaties, reparaties of wijzigingen van dit product, of (behalve in de VS) het niet strikt in acht nemen van de aanwijzingen voor gebruik en onderhoud van Seiko Epson Corporation.
- (6) Seiko Epson Corporation is niet aansprakelijk voor schade of problemen die voortvloeien uit gebruik van andere optionele producten of verbruiksgoederen dan die welke door Seiko Epson Corporation zijn aangemerkt als "originele Epson-producten" of als "door Epson goedgekeurde producten".

Handelsmerken

Microsoft, Windows zijn handelsmerken van de Microsoft-groep van bedrijven.

QR Code is een gedeponeerd handelsmerk van DENSO WAVE INCORPORATED in Japan en andere landen.

YouTube is een handelsmerk van Google LLC.

Alle andere handelsmerken zijn het eigendom van hun respectieve eigenaars en worden uitsluitend ter identificatie gebruikt.

©Seiko Epson Corporation 2024